



MUNICIPIO DE FRANCISCO BELTRAO
Estado do Paraná

TERMO DE REFERÊNCIA

1 – ESPECIFICAÇÃO DO OBJETO:

O objeto do presente termo é a aquisição de equipamentos e peças para utilização na manutenção e implantação de semáforos do Município de Francisco Beltrão atendendo as necessidades do Departamento Beltronense de Trânsito (DEBETTRAN).

2 – JUSTIFICATIVA:

A compra de peças semaforicas atenderá aos conjuntos atualmente existentes instalados no Município de Francisco Beltrão conforme necessidade para manutenção dos mesmos, e também caso haja necessidade de instalação de novos cruzamentos com sinalização semaforica, garantindo uma melhor segurança e fluidez no trânsito do Município.

As peças adquiridas nessa licitação serão utilizadas para:

- a) Substituição de lâmpadas queimadas;
- b) Substituição de portas-focos, suportes (colunas e braços) e cabeamento danificados;
- c) Demais medidas preventivas necessárias ao bom funcionamento da rede semaforica;
- d) Instalação e reparo em dispositivos destinados à proteção dos postes dos porta focos, tais como de manilhas;
- e) Pequenos reparos e ajustes nas colunas e braços projetados;
- f) Demais medidas preventivas e corretivas.
- g) Instalação de novos cruzamentos com sinalização semaforica.

A responsabilidade de instalação dos itens adquiridos ocorrerá por conta dos técnicos do Departamento de Trânsito.

No que diz respeito à quantidade, a mesma foi apurada de acordo com a demanda e necessidade do Departamento.

O valor estimado foi baseado em pesquisa de mercado com base em orçamentos, com os quais chegamos à estimativa de custos dos produtos solicitados. Também foi usado como base de cálculo o Pregão Eletrônico 158/2018.

Salientamos que, os valores apresentados no mapa exemplar em CINZA (em anexo) foram desconsiderados, por se entender que os mesmos estão incompatíveis com os valores em média apresentados no mercado.

3 – CRITÉRIOS DE JULGAMENTO:

Justifica-se a solicitação do julgamento POR LOTE, haja vista a necessidade de manter a qualidade e padrão dos materiais adquiridos, maior nível de controle dos serviços prestados; interação, visibilidade e compatibilidade entre os diferentes materiais; facilidade no cumprimento do cronograma preestabelecido e na observância dos prazos; responsabilidade pela execução dos serviços, garantia dos resultados; qualidade e padrão dos materiais utilizados.

A aquisição desses materiais por itens seria um risco inerente à própria execução do serviço, pois, os objetos pretendidos por item poderão ser ganho por um fornecedor diferente gerando assim incompatibilidade de tecnologias, falta de padrão estético, incompatibilidade de encaixes de peças impossibilitando a conclusão dos serviços e o prazo para entrega de cada item por cada empresa pode ser diferente, o que dificultaria a execução completa do serviço.

4 – DOCUMENTOS DE QUALIFICAÇÃO TÉCNICA E SOLICITAÇÃO DE AMOSTRA OU PROSPECTO:

Apresentação de Atestado(s) de Capacidade Técnico Operacional, emitido por pessoa jurídica de direito público ou privado, compatível com o objeto desta licitação, sendo:

Para o Lote 01 – Fornecimento de estruturas metálicas semaforicas;

Para o Lote 02 – Fornecimento de peças sobressalentes para controlador eletrônico semaforico;

Para o Lote 03 - Fornecimento de porta focos semaforicos e Módulos LED semaforicos;

Para o Lote 04 – Fornecimento de materiais para instalação semaforica.

As oficializações da classificação dos produtos indicados ficarão condicionadas à aprovação de amostra, a ser analisada pela Comissão de Avaliação de Amostras e laudos técnicos, da Secretaria Municipal de Planejamento – DEBETTRAN do município de Francisco Beltrão, dos seguintes Lotes:

Crítérios de avaliação das amostras e laudos técnicos:

4.1 - Fornecimentos de estruturas metálicas semaforicas (para os participantes do LOTE 01);

Para as estruturas metálicas, a licitante detentora do menor valor deverá apresentar 01 (uma) amostra de cada item, dos itens 1 ao 7 deste Lote.

A licitante detentora do menor valor deverá apresentar laudos/ensaios em seu nome ou do fabricante das estruturas metálicas oferecidas que comprovem o atendimento das seguintes normas ABNT do quadro abaixo:



MUNICÍPIO DE FRANCISCO BELTRÃO
Estado do Paraná

NBR 7397	Produto de aço ou ferro fundido revestido de zinco por imersão a quente - determinação da massa do revestimento por unidade de área.
NBR 7398	Produto de aço ou ferro fundido revestido de zinco por imersão a quente - verificação da aderência do revestimento
NBR 7399	Produto de aço ou ferro fundido revestido de zinco por imersão a quente - verificação da espessura do revestimento por processo não-destrutivo.
NBR 7400	Produto de aço ou ferro fundido - verificação do revestimento de zinco - verificação da uniformidade do revestimento.
NBR 8096	Resistência à corrosão em câmara de dióxido de enxofre.
NBR 14429	Requisitos mínimos exigíveis para o recebimento de pórticos e semipórticos metálicos de sinalização vertical viária, zincados por imersão a quente.

A proponente deverá apresentar memorial de cálculo da estrutura com a devida ART do engenheiro devidamente registrado no CREA.

As amostras deverão ser entregues à CONTRATANTE num prazo máximo de 05 (cinco) dias úteis, a contar da data de sua solicitação.

Caso amostra seja reprovada, a LICITANTE será desclassificada.

Ocorrendo o disposto no item anterior outra LICITANTE será convocada para apresentar amostra segundo a ordem de classificação.

A amostra será manuseada e utilizada nos testes, podendo ser devolvida à LICITANTE no estado em que se encontrar ao final da avaliação, sem nenhum ônus para a CONTRATANTE.

A LICITANTE que for desclassificada poderá retirar suas amostras após a homologação deste pregão.

A LICITANTE que resultar vencedora poderá manter as amostras na CONTRATANTE, descontando-as nas quantidades indicadas na Autorização de Fornecimento – AF, se o Departamento concordar e achar necessária. caso contrário, a empresa CONTRATADA recolherá suas amostras sem custos a CONTRATANTE..

4.2 - Fornecimentos de porta focos semafóricos, seus componentes e Módulos LED semafóricos (para os participantes do LOTE 03):

Para os porta focos, a licitante detentora do menor valor deverá apresentar 01 (uma) amostra de porta foco principal tipo T, 01 (uma) amostra de porta foco principal tipo I, 01 (uma) amostra de porta foco repetidor, 01 (uma) amostra de porta foco de pedestre e 01 (uma) amostra de porta foco de ciclista e deverá apresentar laudo e/ou certificados comprobatórios do atendimento dos testes de resistência físicos, químicas, mecânicas, térmicas, de envelhecimento artificial, de névoa salina e ação do vento, inclusive para o anteparo tipo T e I, emitidos por entidades (universidades, institutos, laboratórios etc.) qualificadas para a realização destes ensaios, cuja idoneidade e competência técnica sejam comprovadamente reconhecidas em âmbito nacional (credenciamento INMETRO).

Para os módulos LED, a licitante detentora do menor valor deverá apresentar um módulo LED de cada cor, ou seja, veicular vermelho, amarelo e verde e ciclista com máscaras no vermelho, no amarelo e no verde e deverá apresentar relatório de ensaios, emitida por laboratório acreditado pelo INMETRO, comprovando que o produto atende a NORMA ABNT NBR 15889:2019, possui lente de Fresnel, fator de proteção IP66, tensão entre 80 a 265 VAC de forma automática, sem necessidade de qualquer alteração e consumo máximo de 5 Watts para o vermelho e verde, de 8 Watts para o amarelo e intensidade luminosa inicial 20% superior ao mínimo exigido pela NORMA nos ângulos definidos no termo de referência.

As amostras deverão ser entregues à CONTRATANTE num prazo máximo de 5 (cinco) dias úteis, a contar da data de sua solicitação.



MUNICÍPIO DE FRANCISCO BELTRÃO

Estado do Paraná

Caso amostra seja reprovada, a LICITANTE será desclassificada.

Ocorrendo o disposto no item anterior outra LICITANTE será convocada para apresentar amostra segundo a ordem de classificação.

A amostra será manuseada e utilizada nos testes, podendo ser devolvida à LICITANTE no estado em que se encontrar ao final da avaliação, sem nenhum ônus para a CONTRATANTE.

A LICITANTE que for desclassificada poderá retirar suas amostras após a homologação deste pregão.

A LICITANTE que resultar vencedora poderá manter as amostras na CONTRATANTE, descontando-as nas quantidades indicadas na Autorização de Fornecimento – AF.

Designação da Equipe de análise técnica das amostras ou prospectos solicitados, para posterior nomeação através de Portarias Municipal:

NOME COMPLETO: Nivaldo Malaquias de Paula, CPF nº 721.847.879-49

NOME COMPLETO: Vandrigo Victor Hang, CPF nº 069.762.249-55

SECRETARIA MUNICIPAL DE PLANEJAMENTO - DEBETRAN

5 – LOCAL E FORMA DE ENTREGA/EXECUÇÃO:

Os bens, objeto desta licitação, deverão ser entregues (sem ônus de entrega), de acordo com as solicitações da Secretaria de Planejamento, na sede do Departamento Beltronense de Trânsito - DEBETRAN, localizado na Rua Curitiba, nº 1850 – Centro – CEP: 85601-630 - Francisco Beltrão/PR.

Os bens, objeto desta licitação deverão ser entregues de forma parcelada conforme solicitada.

6 – CRONOGRAMA / PRAZO DE ENTREGA E VIGÊNCIA:

Os bens deverão ser entregues no **prazo máximo de 30 (trinta) dias**, de forma parcelada, após o recebimento da nota de empenho, seguindo rigorosamente as quantidades solicitadas, mediante autorização contida nas respectivas Ordens de Compra.

Os bens, objeto desta licitação, deverão ser entregues de acordo com as solicitações, pelo período de 12 (doze) meses.

Os bens serão recebidos provisoriamente pelo (a) responsável pelo acompanhamento e fiscalização do contrato, para efeito de posterior verificação de sua conformidade com as especificações constantes neste Termo de Referência e na proposta.

Os bens poderão ser rejeitados, no todo ou em parte, quando em desacordo com as especificações constantes neste Termo de Referência e na proposta, devendo ser substituídos no prazo de 03(três) dias, a contar da notificação da contratada, às suas custas, sem prejuízo da aplicação das penalidades.

7 – OBRIGAÇÕES:

DA CONTRATADA:

Fornecer o objeto contratado, conforme as condições prescritas no presente instrumento e de acordo com as especificações e termos mencionados na proposta.

Não transferir a outrem, no todo ou em parte, o objeto deste Edital, sem prévia e expressa anuência da Administração.

Fornecer e utilizar toda a competente e indispensável mão-de-obra habilitada, atendidas todas as exigências legais pertinentes, tais como trabalhistas, inclusive no que se refere às normas de segurança no trabalho e previstas na legislação específica; encargos sociais, tributários, previdenciários, fundiários e demais que incidam ou venham a incidir sobre o objeto da presente licitação, por mais especiais que sejam e mesmo que aqui não mencionadas, para com as quais ficará única e exclusivamente responsabilizado nos termos do art. 121, da Lei Estadual nº 15.608/07.

Oferecer garantia contra defeitos de fabricação dos produtos adquiridos.

Garantir os materiais empregados, nos termos regulamentados por normas técnicas, em especial da ABNT e INMETRO.

Substituir, às suas exclusivas expensas e responsabilidade, no todo ou em parte, o objeto contratado, se forem verificados vícios, defeitos ou incorreções, resultantes da qualidade dos materiais empregados, no prazo máximo de até 24 (vinte e quatro horas) contados a partir do recebimento da intimação da CONTRATANTE.

Responder civil e criminalmente por todos e quaisquer danos pessoais, materiais ou morais ocasionados à Administração e/ou a terceiros, na execução do objeto da presente licitação, isentando o Município de toda e qualquer responsabilidade.



MUNICIPIO DE FRANCISCO BELTRAO
Estado do Paraná

Responder pelo pagamento de todos os encargos e demais despesas decorrentes, tais como impostos, taxas, contribuições fiscais, previdenciárias, trabalhistas, fundiárias; enfim, por todas as obrigações e responsabilidades, por mais especiais que sejam e mesmo que não expressas no presente edital.

Comunicar expressamente à Administração, a quem competirá deliberar a respeito, situações anômalas durante a execução do objeto.

Prestar à Administração, sempre que necessário ou por esta solicitado, esclarecimentos e informações acerca dos equipamentos e materiais entregues, fornecendo toda e qualquer orientação sobre os mesmos.

DO CONTRATANTE:

Prestar as informações e os esclarecimentos solicitados pela empresa para a fiel execução do contrato;

Receber o objeto no prazo e condições estabelecidas no Edital e seus anexos;

Verificar minuciosamente, no prazo fixado, a conformidade dos bens recebidos provisoriamente com as especificações constantes do Edital e da proposta, para fins de aceitação e recebimento definitivo;

Comunicar à Contratada, por escrito, sobre imperfeições, falhas ou irregularidades verificadas no objeto fornecido, para que seja substituído, reparado ou corrigido;

Acompanhar e fiscalizar o cumprimento das obrigações da Contratada, através de comissão/servidor especialmente designado;

Efetuar o pagamento à Contratada no valor correspondente ao fornecimento do objeto, no prazo e forma estabelecidos no Edital e seus anexos;

A Administração não responderá por quaisquer compromissos assumidos pela Contratada com terceiros, ainda que vinculados à execução do presente Termo de Contrato, bem como por qualquer dano causado a terceiros em decorrência de ato da Contratada, de seus empregados, prepostos ou subordinados.

8 – ESPECIFICAÇÃO DOS BENS/SERVIÇOS:

LOTE 01 - ESTRUTURAS METÁLICAS PARA SEMÁFOROS

ITEM	DESCRIÇÃO DO PRODUTO	UN	QUANT.	PREÇO UNITARIO R\$	PREÇO TOTAL R\$
1	Coluna cônica, constituída em chapa de aço 1010/1020, espessura # 3,0 mm, altura útil 5000 mm fora do solo e 1000 mm engastado ao solo, com 2 aletas anti-giro de dimensões 100 x 200 x 3/16"; diâmetro do topo da coluna com 123 mm e da base com 187 mm tipo poliédrico com 16 faces, formando um desenvolvimento cônico constante. Possui caixa quadrada soldada ao topo em chapa de aço 150 x 180 mm, com 4 furos rosqueados de 1/2", para fixação de até 4 braço projetados e furo central de diâmetro 26 mm para passagem de fiação. Deverá possuir janela de inspeção a 2000 mm da base com tampa parafusada, e furo de diâmetro de 65 mm a 800 mm da base para entrada de fiação e furo de diâmetro de 25 mm a 1000 mm do topo. A coluna depois de cortada, dobrada, soldada e furada deverá ser galvanizada a fogo interna e externamente.	UN	30	R\$ 3.247,68	R\$ 97.430,62
2	Coluna semafórica dupla em aço galvanizado a fogo, com 6,00m de altura e com 114,00mm de diâmetro e parede de 4,75mm de espessura, com aletas anti giro.	UN	10	R\$ 3.097,49	R\$ 30.974,90
3	Coluna cilíndrica semafórica engastada simples em aço galvanizado a fogo, com 6,00m de altura, 114,30mm de diâmetro e parede de 4,75mm de espessura, com aletas anti giro.	UN	20	R\$ 3.518,00	R\$ 70.360,00



MUNICÍPIO DE FRANCISCO BELTRÃO
Estado do Paraná

4	Braço constituído em chapa de aço 1010/1020, espessura # 3,0 mm, com projeção de 3000mm com 123 mm na base; flange de 4 furos de diâmetro 1/2" soldada em ângulo, e com 76 mm no topo, garantindo desenvolvimento cônico constante da base até 3000 mm e tubo cilíndrico soldado para completar seu comprimento na parte horizontal. A coluna depois de cortada, dobrada, soldada e furada deverá ser galvanizada a fogo interna e externamente.	UN	10	R\$ 1.453,56	R\$ 14.535,60
5	Braço constituído em chapa de aço 1010/1020, espessura # 3,0 mm, com projeção de 4000mm com 123 mm na base; flange de 4 furos de diâmetro 1/2" soldada em ângulo, e com 76 mm no topo, garantindo desenvolvimento cônico constante da base até 3000 mm e tubo cilíndrico soldado para completar seu comprimento na parte horizontal. A coluna depois de cortada, dobrada, soldada e furada deverá ser galvanizada a fogo interna e externamente.	UN	20	R\$ 1.626,70	R\$ 32.534,00
6	Braço cilíndrico com 4 metros de projeção, galvanizado a fogo, no mínimo 4,25 mm de espessura, 101,6 mm de diâmetro, compatíveis com as colunas descritas no item 2 e 3.	UN	10	R\$ 2.431,25	R\$ 24.312,50
7	Braço cilíndrico com 4,7 metros de projeção, galvanizado a fogo, no mínimo 4,25 mm de espessura, 101,6 mm de diâmetro, compatíveis com as colunas descritas no item 2 e 3.	UN	10	R\$ 2.664,73	R\$ 26.647,30
8	Braço constituído em chapa de aço 1010/1020, espessura # 3,0 mm, com projeção de 5000mm com 123 mm na base; flange de 4 furos de diâmetro 1/2" soldada em ângulo, e com 76 mm no topo, garantindo desenvolvimento cônico constante da base até 3000 mm e tubo cilíndrico soldado para completar seu comprimento na parte horizontal. A coluna depois de cortada, dobrada, soldada e furada deverá ser galvanizada a fogo interna e externamente.	UN	30	R\$ 1.776,38	R\$ 53.291,40
9	Extensor em aço galvanizado com 3,00m de extensão, 2,5mm de diâmetro, 03mm de espessura, com dois conjuntos de abraçadeiras 101,00/88,9mm e isolador em porcelana. A coluna depois de cortada, dobrada, soldada e furada deverá ser galvanizada a fogo interna e externamente.	UN	10	R\$ 752,65	R\$ 7.526,50
10	Isolador em porcelana 1x1, tipo roldana para elevação de fio com cinta circular em aço galvanizada (abraçadeira).	UN	15	R\$ 73,05	R\$ 1.095,75

LOTE 02 - PEÇAS SOBRESSALENTES PARA CONTROLADOR ELETRÔNICO SEMAFÓRICO

ITEM	DESCRIÇÃO DO PRODUTO	UN	QUANT.	PREÇO UNITARIO R\$	PREÇO TOTAL R\$
1	Gabinete para controlador DP40 – 4 fases	UN	10	R\$ 2.693,00	R\$ 26.930,00
2	Gabinete para controlador DP40 – 8 fases	UN	10	R\$ 3.130,50	R\$ 31.305,00
3	Chassis DP40 - 4 fases	UN	5	R\$ 4.641,50	R\$ 23.207,50
4	Chassis DP40 - 8 fases	UN	5	R\$ 5.564,50	R\$ 27.822,50



MUNICIPIO DE FRANCISCO BELTRAO
Estado do Paraná

5	Placa de comunicação GSM/GPRS/Ethernet/Modem DP40, homologada pela ANATEL	UN	20	R\$ 5.518,50	R\$ 110.370,00
6	Placa "Fontes e Verdes" DP40	UN	20	R\$ 1.333,50	R\$ 26.670,00
7	Placa "CPU" DP40	UN	20	R\$ 3.303,00	R\$ 66.060,00
8	Placa "Entradas e Comunicações" DP40	UN	10	R\$ 2.301,50	R\$ 23.015,00
9	Placa "Potência Convencional para LEDs" DP40	UN	30	R\$ 1.901,00	R\$ 57.030,00
10	Placa "Potência gradativa" DP40	UN	5	R\$ 2.151,50	R\$ 10.757,50
11	Placa "Comando de Piscante" DP40	UN	10	R\$ 604,50	R\$ 6.045,00
12	Transformador TRNF 001 DP40	UN	10	R\$ 227,10	R\$ 2.271,00
13	Transformador TRNF 004 Potência 0,6 VA DP40	UN	10	R\$ 53,90	R\$ 539,00
14	Protetor contra surtos para controlador DP40	UN	10	R\$ 1.105,50	R\$ 11.055,00
15	Proteção de policarbonato para gabinete de controlador DP 4 fases.	UN	5	R\$ 466,50	R\$ 2.332,50
16	Proteção de policarbonato para gabinete de controlador DP 8 fases.	UN	5	R\$ 565,00	R\$ 2.825,00
17	Módulo GPS DP 40	UN	10	R\$ 1.838,50	R\$ 18.385,00
18	Módulo de acionamento de fase semafórica pedestre, por botão manual e cartão MIFARE e aviso sonoro para portadores de necessidades especiais (PNE) e idosos.	UN	16	R\$ 3.912,50	R\$ 62.600,00
19	Chapa inferior de controlador para proteção de cabos condutores.	UN	10	R\$ 127,50	R\$ 1.275,00
20	Abraçadeira para fixação de gabinete para controlador DP40 em coluna de 114,3 mm	UN	20	R\$ 111,27	R\$ 2.225,40

LOTE 03 - PORTA-FOCOS SEMAFÓRICOS, SEUS COMPONENTES E MÓDULOS DE LED SEMAFÓRICOS

ITEM	DESCRIÇÃO DO PRODUTO	UN	QUANT.	PREÇO UNITARIO R\$	PREÇO TOTAL R\$
1	Porta foco tipo "T" 4x200mm cada módulo, fabricado em policarbonato, com cobre foco (pestana), contendo módulo Semafórico a LED nas cores VERDE, AMARELA e VERMELHO + VERMELHO, denominado módulos LED's SMD, com lente Fresnel com abraçadeira para braço 76/101mm	UN	35	R\$ 5.269,88	R\$ 184.445,80
2	Porta foco tipo "I" 3x200mm cada módulo, fabricado em policarbonato, com cobre foco (pestana), contendo módulo Semafórico a LED nas cores VERDE, AMARELA e VERMELHO, denominado módulos LED's SMD, com lente Fresnel com abraçadeira para braço 76/101mm	UN	10	R\$ 4.353,32	R\$ 43.533,20
3	Porta foco tipo "R" (auxiliar) 3x200mm cada módulo, fabricado em policarbonato, com cobre foco (pestana), contendo módulo Semafórico a LED nas cores VERDE, AMARELA e VERMELHO, denominado módulos LED's, SMD, com lente Fresnel.	UN	35	R\$ 3.738,60	R\$ 130.851,00
4	Porta foco tipo pedestre em policarbonato - 2x200mm - contendo módulo Semafórico a LED nas cores VERDE e VERMELHO, denominado módulos LED's, SMD, com lente Fresnel, para fixação em torre/coluna semafórica.	UN	56	R\$ 2.719,05	R\$ 152.266,80



MUNICÍPIO DE FRANCISCO BELTRÃO
Estado do Paraná

5	Porta foco tipo ciclista em policarbonato – 3x200mm – contendo módulo Semafórico a LED nas cores VERDE, AMARELA e VERMELHO, denominado módulos LED's, SMD, com lente Fresnel, para fixação em torre/coluna semafórica.	UN	5	R\$ 3.887,70	R\$ 19.438,50
6	Suporte para grupo focal principal tipo "T" braço projetado de 76/101 mm (suporte composto por: 01 longarina, 02 abraçadeira meia lua, 01 abraçadeira para braço 76/101mm, parafusos, porcas e arruelas).	UN	10	R\$ 439,23	R\$ 4.392,30
7	Suporte em "L" para grupo focal repetidor ou ciclista tipo "I", fixação em coluna cônica.	UN	10	R\$ 54,04	R\$ 540,40
8	Suporte em "L" para grupo focal pedestre, fixação em coluna cônica.	UN	10	R\$ 54,05	R\$ 540,50
9	Anteparo Solar fabricado em alumínio naval com bordas arredondadas e tarjas em películas refletivas do tipo Grau Técnico modelo "T" 4x200mm.	UN	12	R\$ 667,86	R\$ 8.014,32
10	Anteparo Solar fabricado em policarbonato ou PEAD com bordas arredondadas e tarjas em películas refletivas do tipo Grau Técnico modelo "T" 3x200mm.	UN	10	R\$ 368,13	R\$ 3.681,30
11	Pestana (cobre foco) porta foco padrão, fabricada em policarbonato injetado.	UN	30	R\$ 71,62	R\$ 2.148,60
12	Pestana (cobre foco) porta foco pedestre, fabricada em policarbonato injetado.	UN	32	R\$ 59,28	R\$ 1.896,96
13	Módulo LED vermelho 200mm, SMD, com lente de fresnel	UN	50	R\$ 577,59	R\$ 28.879,50
14	Módulo LED amarelo 200 mm, SMD, com lente de fresnel	UN	25	R\$ 610,38	R\$ 15.259,50
15	Módulo LED verde 200 mm, SMD, com lente de Fresnel	UN	25	R\$ 588,90	R\$ 14.722,50
16	Máscara adesiva pictograma "Seta" para módulo Led.	UN	10	R\$ 76,52	R\$ 765,20
17	Fita de Aço Inox Lisa 0,5x3/4". Rolo com 30 metros.	UN	20	R\$ 83,81	R\$ 1.676,20
18	Fecho para fita Aço Inox dentado 3/4" x 1,0mm.	UN	300	R\$ 1,43	R\$ 429,00

LOTE 04 - MATERIAIS PARA INSTALAÇÃO SEMAFÓRICA

ITE M	DESCRIÇÃO DO PRODUTO	UNI.	QUANT.	PREÇO UNITARIO R\$	PREÇO TOTAL R\$
1	Cabo PP condutor 2x1,0 mm ² - Para ligação de botoeiras na cor marrom e preto.	M	1.000	R\$ 4,50	R\$ 4.500,00
2	Cabo PP condutor 2x2,5 mm ² - Para ligação AC na cor preta e vermelha.	M	300	R\$ 6,09	R\$ 1.827,00
3	Cabo PP condutor 2x4,0 mm ² - Para ligação AC na cor preta e vermelha.	M	100	R\$ 9,18	R\$ 918,00
4	Cabo PP condutor 3x1,5 mm ² - Ligação P.F. Pedestre na cor verde, vermelho e preto.	M	1.000	R\$ 5,79	R\$ 5.790,00
5	Cabo PP condutor 4x1,5 mm ² - Ligação P.F. Padrão na cor vermelho, amarelo, verde e preto.	M	1.000	R\$ 6,96	R\$ 6.960,00
6	Cabo PP condutor 7x1,5 mm ² - Ligação P.F. gradativo.	M	100	R\$ 20,56	R\$ 2.056,00
7	Cabo rígido 10mm. Cor: verde.	M	50	R\$ 2,46	R\$ 123,00
8	Aterramento em cobre, com 02 terminais/fios rígido 10,00mm. Com haste de 2,40m x1/2".	UN	15	R\$ 167,65	R\$ 2.514,75



MUNICÍPIO DE FRANCISCO BELTRÃO
Estado do Paraná

9	Abraçadeira de Nylon 37cm x 3,6mm na cor preta.	UN	1.000	R\$ 0,95	R\$ 950,00
10	Abraçadeira de Nylon 20cm x 3,6mm na cor preta.	UN	1.000	R\$ 0,75	R\$ 750,00
11	Grampo para haste/terra/bronze com parafuso tipo "U" de 1/2"	UN	15	R\$ 26,04	R\$ 390,60

VALOR TOTAL MÁXIMO ESTIMADO R\$ 1.511.689,90

9 – RECURSOS PARA CONTRATAÇÃO:

Os recursos financeiros para suportar a eficácia do presente objeto, serão atendidos por verbas oriundas da receita Fonte 509.

10 – FISCALIZAÇÃO E ACOMPANHAMENTO DO CONTRATO:

O recebimento do material, a fiscalização e o acompanhamento da execução do contrato serão efetuados pelos Servidores Nivaldo Malaquias de Paula, cujo CPF nº 721.847.879-49, Telefone (46) 999712569 e Vandrigo Victor Hang, cujo CPF nº 069.762.249-55, Telefone (46) 999144136, da Secretaria Municipal de Planejamento/Debetrã, fim de verificar a conformidade dele com as especificações técnicas dispostas no mesmo.

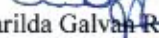
A fiscalização de que trata este item não exclui nem reduz a responsabilidade do fornecedor, ainda que resultem de condições técnicas, vícios redibitórios ou emprego de material inadequado ou de qualidade inferior, e, na ocorrência desta, não implica na responsabilidade da administração e de seus agentes e prepostos.

11 – DADOS DA SOLICITAÇÃO:


- Data de envio do termo 24/01/2020
- Secretaria Municipal de Planejamento - DEBETRAN
- Nome do elaborador deste Termo de Referência: Ilianes Fiera
- Telefone para Contato: (46) 35202118
- Anexos a este Termo encontram-se os documentos que deram base à solicitação.

12 – AUTORIZAÇÃO

Francisco Beltrão, ___/___/2020


Marilda Galvan Ribeiro
Diretora de Trânsito


Antonio Carlos Bonetti
Sec. Mun. de Administração


Cleber Fontana
Prefeito Municipal

13 - ANEXOS

Estamos anexando documentos para subsidiarem o procedimento licitatório de aquisição dos referidos ingressos.

ANEXO I – Orçamentos
ANEXO II – Obtenção da mediana
ANEXO III – Especificação técnica
ANEXO IV – Pregão Eletrônico 158/2018



PC - 008/2020

ORÇAMENTO SERVIÇOS/MATERIAIS

Cliente: Debetrat - Prefeitura Municipal de Francisco Beltrão

A/C.: Ilianos

Fone: 46 35202118

Apresentamos nossa planilha de preços e condições de comercialização, em atendimento à solicitação.

Item	Unid	Qtd	Descrição - Materiais	Valor Unit.	Valor Total
1 LOTE 01 - ESTRUTURAS METÁLICAS PARA SEMÁFOROS					
1.1	unid	30	Coluna cônica, constituída em chapa de aço 1010/1020, espessura # 3,0 mm, altura útil 5000 mm fora do solo e 1000 mm engastado ao solo, com 2 aletas anti-giro de dimensões 100 x 200 x 3/16"; diâmetro do topo da coluna com 123 mm e da base com 187 mm tipo polidédrico com 16 faces, formando um desenvolvimento cônico constante. Possui caixa quadrada soldada ao topo em chapa de aço 150 x 180 mm, com 4 furos rosqueados de 1/2", para fixação de até 4 braço projetados e furo central de diâmetro 26 mm para passagem de fiação. Deverá possuir janela de inspeção a 2000 mm da base com tampa parafusada, e furo de diâmetro de 65 mm a 800 mm da base para entrada de fiação e furo de diâmetro de 25 mm a 1000 mm do topo. A coluna depois de cortada, dobrada, soldada e furada deverá ser galvanizada a fogo interna e externamente.	R\$ 3.607,28	R\$108.218,33
1.2	unid	10	Coluna semafórica dupla em aço galvanizado a fogo, com 6,00m de altura e com 114,00mm de diâmetro e parede de 4,75mm de espessura, com aletas anti giro	R\$ 3.281,75	R\$32.817,50
1.3	unid	20	Coluna cilíndrica semafórica engastada simples em aço galvanizado a fogo, com 6,00m de altura, 114,30mm de diâmetro e parede de 4,75mm de espessura, com aletas anti giro.	R\$ 3.138,22	R\$62.764,40
1.4	unid	10	Braço constituído em chapa de aço 1010/1020, espessura # 3,0 mm, com projeção de 3000mm com 123 mm na base; flange de 4 furos de diâmetro 1/2" soldada em ângulo, e com 76 mm no topo, garantindo desenvolvimento cônico constante da base até 3000 mm e tubo cilíndrico soldado para completar seu comprimento na parte horizontal. A coluna depois de cortada, dobrada, soldada e furada deverá ser galvanizada a fogo interna e externamente.	R\$ 1.553,40	R\$15.534,00
1.5	unid	20	Braço constituído em chapa de aço 1010/1020, espessura # 3,0 mm, com projeção de 4000mm com 123 mm na base; flange de 4 furos de diâmetro 1/2" soldada em ângulo, e com 76 mm no topo, garantindo desenvolvimento cônico constante da base até 3000 mm e tubo cilíndrico soldado para completar seu comprimento na parte horizontal. A coluna depois de cortada, dobrada, soldada e furada deverá ser galvanizada a fogo interna e externamente.	R\$ 1.818,96	R\$36.379,15
1.6	unid	10	Braço cilíndrico com 4 metros de projeção, galvanizado a fogo, no mínimo 4,25 mm de espessura, 101,6 mm de diâmetro, compatíveis com as colunas descritas no item 2 e 3.	R\$ 2.235,64	R\$22.356,40
1.7	unid	10	Braço cilíndrico com 4,7 metros de projeção, galvanizado a fogo, no mínimo 4,25 mm de espessura, 101,6 mm de diâmetro, compatíveis com as colunas descritas no item 2 e 3.	R\$ 2.395,77	R\$23.957,70
1.8	unid	30	Braço constituído em chapa de aço 1010/1020, espessura # 3,0 mm, com projeção de 5000mm com 123 mm na base; flange de 4 furos de diâmetro 1/2" soldada em ângulo, e com 76 mm no topo, garantindo desenvolvimento cônico constante da base até 3000 mm e tubo cilíndrico soldado para completar seu comprimento na parte horizontal. A coluna depois de cortada, dobrada, soldada e furada deverá ser galvanizada a fogo interna e externamente.	R\$ 2.106,49	R\$63.193,84
1.9	unid	10	Extensor em aço galvanizado com 3,00m de extensão, 2,5mm de diâmetro, 03mm de espessura, com dois conjuntos de abraçadeiras 101,00/88,9mm e isolador em porcelana. A coluna depois de cortada, dobrada, soldada e furada deverá ser galvanizada a fogo interna e externamente.	R\$ 1.212,48	R\$12.124,80
1.10	unid	15	Isolador em porcelana 1x1, tipo roldana para elevação de fio com cinta circular em aço galvanizada (abraçadeira).	R\$ 80,01	R\$1.200,09
Valor Total Lote 1					R\$378.547,21
2 LOTE 02 - PEÇAS SOBRESSALENTES PARA CONTROLADOR ELETRÔNICO SEMAFÓRICO					
2.1	Unid	10	Gabinete para controlador DP40 - 4 fases	R\$ 4.052,11	R\$40.521,06
2.2	Unid	10	Gabinete para controlador DP40 - 8 fases	R\$ 5.126,20	R\$51.261,95
2.3	Unid	5	Chassis DP40 - 4 fases	R\$ 6.114,44	R\$30.572,22



WH SUL - SINALIZAÇÃO EIRELI
 CNPJ: 29.821.122/0001-20
 Rodovia A 280, Nº 6777 CEP: 89.245-000 - Sala 214 - KM 04
 Bairro Itinga Araquari/SC - |47| 99355328

2.4	Unid	5	Chassis DP40 - 8 fases	R\$	7.354,16	R\$36.770,80
2.5	Unid	20	Placa de comunicação GSM/GPRS/Ethernet/Modem DP40, homologada pela ANATEL	R\$	8.520,93	R\$170.418,68
2.6	Unid	20	Placa "Fontes e Verdes" DP40	R\$	2.401,62	R\$48.032,36
2.7	Unid	20	Placa "CPU" DP40	R\$	5.023,93	R\$100.478,61
2.8	Unid	10	Placa "Entradas e Comunicações" DP40	R\$	4.115,84	R\$41.158,42
2.9	Unid	30	Placa "Potência Convencional para LEDs" DP40	R\$	3.327,57	R\$99.827,09
2.10	Unid	5	Placa "Potência gradativa" DP40	R\$	3.708,67	R\$18.543,36
2.11	Unid	10	Placa "Comando de Piscante" DP40	R\$	1.253,93	R\$12.539,31
2.12	Unid	10	Transformador TRNF 001 DP40	R\$	440,51	R\$4.405,07
2.13	Unid	10	Transformador TRNF 004 Potência 0,6 VA DP40	R\$	112,85	R\$1.128,52
2.14	Unid	10	Protetor contra surtos para controlador DP40	R\$	1.859,87	R\$18.598,72
2.15	Unid	5	Proteção de policarbonato para gabinete de controlador DP 4 fases.	R\$	918,75	R\$4.593,74
2.16	Unid	5	Proteção de policarbonato para gabinete de controlador DP 8 fases.	R\$	1.113,27	R\$5.566,35
2.17	Unid	10	Módulo GPS DP 40	R\$	3.010,40	R\$30.103,97
2.18	Unid	16	Módulo de acionamento de fase semafórica pedestre, por botão manual e cartão MIFARE e aviso sonoro para portadores de necessidades especiais (PNE) e idosos.	R\$	6.110,58	R\$97.769,33
2.19	Unid	10	Chapa inferior de controlador para proteção de cabos condutores.	R\$	270,07	R\$2.700,68
2.20	Unid	20	Abraçadeira para fixação de gabinete para controlador DP40 em coluna de 114,3 mm	R\$	120,36	R\$2.407,30

Valor Total Lote 2 R\$817.397,27

Item	Unid	Qtd	Descrição - Materiais	Valor Unit.	Valor Total
3	LOTE 03 - PORTA-FOCOS SEMAFÓRICOS, SEUS COMPONENTES E MÓDULOS DE LED SEMAFÓRICOS:				
3.1	Unid	35	Porta foco tipo "T" 4x200mm cada módulo, fabricado em policarbonato, com cobre foco (pestanda), contendo módulo Semafórico a LED nas cores VERDE, AMARELA e VERMELHO + VERMELHO, denominado módulos LED's SMD, com lente Fresnel com abraçadeira para braço 76/101mm	R\$ 5.585,33	R\$195.486,66
3.2	Unid	10	Porta foco tipo "T" 3x200mm cada módulo, fabricado em policarbonato, com cobre foco (pestanda), contendo módulo Semafórico a LED nas cores VERDE, AMARELA e VERMELHO, denominado módulos LED's SMD, com lente Fresnel com abraçadeira para braço 76/101mm	R\$ 4.648,76	R\$46.487,58
3.3	Unid	35	Porta foco tipo "R" (auxiliar) 3x200mm cada módulo, fabricado em policarbonato, com cobre foco (pestanda), contendo módulo Semafórico a LED nas cores VERDE, AMARELA e VERMELHO, denominado módulos LED's SMD, com lente Fresnel	R\$ 4.018,31	R\$140.640,78
3.4	Unid	56	Porta foco tipo pedestre em policarbonato - 2x200mm - contendo módulo Semafórico a LED nas cores VERDE e VERMELHO, denominado módulos LED's SMD, com lente Fresnel, para fixação em torre/coluna semafórica	R\$ 2.993,23	R\$167.619,53
3.5	Unid	5	Porta foco tipo ciclista em policarbonato - 3x200mm - contendo módulo Semafórico a LED nas cores VERDE, AMARELA e VERMELHO, denominado módulos LED's SMD, com lente Fresnel, para fixação em torre/coluna semafórica	R\$ 4.190,15	R\$20.950,73
3.6	Unid	10	Suporte para grupo focal principal tipo "T", braço projetado de 76/101 mm (suporte composto por: 01 longarina, 02 abraçadeira viciosa lua, 01 abraçadeira para braço 76/101mm, parafusos, porcas e arruelas)	R\$ 425,28	R\$4.252,84
3.7	Unid	10	Suporte em "L" para grupo focal repetidor ou ciclista tipo "T", fixação em coluna cônica.	R\$ 58,28	R\$582,82
3.8	Unid	10	Suporte em "L" para grupo focal pedestre, fixação em coluna cônica.	R\$ 58,31	R\$583,15
3.9	Unid	12	Anteparo Solar fabricado em alumínio naval com bordas arredondadas e tarjas em películas refletivas do tipo Grau Técnico modelo "T" 4x200mm.	R\$ 699,65	R\$8.395,75
3.10	Unid	10	Anteparo Solar fabricado em policarbonato ou PEAD com bordas arredondadas e tarjas em películas refletivas do tipo Grau Técnico modelo "T" 3x200mm.	R\$ 362,81	R\$3.628,13
3.11	Unid	30	Pestana (cobre foco) porta foco padrão, fabricada em policarbonato injetado.	R\$ 73,42	R\$2.202,60
3.12	Unid	32	Pestana (cobre foco) porta foco pedestre, fabricada em policarbonato injetado.	R\$ 61,54	R\$1.969,28
3.13	Unid	50	Módulo LED vermelho 200mm, SMD, com lente de fresnel	R\$ 618,97	R\$30.948,51
3.14	Unid	25	Módulo LED amarelo 200 mm, SMD, com lente de fresnel	R\$ 663,99	R\$16.599,85
3.15	Unid	25	Módulo LED verde 200 mm, SMD, com lente de Fresnel	R\$ 633,15	R\$15.828,73
3.16	Unid	10	Máscara adesiva pictograma "Seta" para módulo led.	R\$ 84,98	R\$849,90
3.17	Unid	20	Fita de Aço Inox Usa 0,5x3/4". Rolo com 30 metros.	R\$ 79,21	R\$1.584,20
3.18	Unid	300	Fecho para fita Aço Inox dentado 3/4" x 1,0mm.	R\$ 1,28	R\$384,00

Valor total Lote 3 R\$658.994,90

Item	Unid	Qtd	Descrição - Materiais	Valor Unit.	Valor Total
4	LOTE 04 - MATERIAIS PARA INSTALAÇÃO SEMAFÓRICA				
4.1	Unid	1.000	Cabo PP condutor 2x1,0 mm ² - Para ligação de botoeiras na cor marrom e preto.	R\$ 4,77	R\$4.770,00
4.2	Unid	300	Cabo PP condutor 2x2,5 mm ² - Para ligação AC na cor preta e vermelha.	R\$ 6,12	R\$1.836,00
4.3	Unid	100	Cabo PP condutor 2x4,0 mm ² - Para ligação AC na cor preta e vermelha.	R\$ 9,46	R\$945,82
4.4	Unid	1.000	Cabo PP condutor 3x1,5 mm ² - Ligação P.F. Pedestre na cor verde, vermelho e preto.	R\$ 5,81	R\$5.810,00
4.5	Unid	1.000	Cabo PP condutor 4x1,5 mm ² - Ligação P.F. Padrão na cor vermelho, amarelo, verde e	R\$ 7,39	R\$7.385,15
4.6	Unid	100	Cabo PP condutor 7x1,5 mm ² - Ligação P.F. gradativo.	R\$ 24,42	R\$2.442,00
4.7	Unid	50	Cabo rígido 10mm. Cor: verde.	R\$ 2,98	R\$149,00
4.8	Unid	15	Aterramento em cobre, com 02 terminais/fio rígido 10,00mm. Com haste de 2,40m	R\$ 181,20	R\$2.718,07
4.9	Unid	1.000	Abraçadeira de Nylon 37cm x 3,6mm na cor preta.	R\$ 1,06	R\$1.058,40
4.10	Unid	1.000	Abraçadeira de Nylon 29cm x 3,6mm na cor preta.	R\$ 0,69	R\$690,00



WH SUL - SINALIZAÇÃO EIRELI
CNPJ: 29.821.122/0001-20
Rodovia A 280, Nº 6777 CEP: 89.245-000 - Sala 214 - KM 04
Bairro Itinga Araquari/SC - |47| 99355328

9.12	Unid	15	Grampo para haste/terra/bronze com parafuso tipo "U" de 1/2"	RS	23,77	RS356,55
					Valor Total Lote 4	R\$28.160,99
					Valor Global	R\$1.883.100,37

Obs: Havendo diferença de quantitativo na medição final, será considerado preço unitário.

Condições comerciais e entrega:

Validade da Proposta: 60 dias

Araquari, 07 de janeiro de 2020

Aterciadamente,
Rubens Machado
Gerente Comercial

29.821.122/0001-20

WHSUL SINALIZAÇÃO LTDA

ROD. A 280 A, 6777 - SALA 214 BOX 53 KM 04
ITINGA - CEP 89.245-000

ARAQUARI - SANTA CATARINA



WH SUL - SINALIZAÇÃO EIRELI

Curitiba, 06 de Janeiro de 2020.

REF: PROPOSTA PR0001 / 2020

Para: DEBETAN

A/C: Ilianes

(046) 3520-2118 E-mail: ilianesdebetran@gmail.com

Apresentamos proposta comercial com tabela descritiva, quantidade, valores e condições comerciais:

Coluna cônica, constituída em chapa de aço 1010/1020, espessura # 3,0 mm, altura útil 5000 mm fora do solo e 1000 mm engastado ao solo, com 2 aletas anti-giro de dimensões 100 x 200 x 3/16", diâmetro do topo de coluna com 123 mm e na base com 187 mm lato polédrico com 18 faces, formando um desenvolvimento cônico constante. Possui canal quadrado soldada ao topo em chapa de aço 150 x 180 mm, com 4 furos rosqueados de 1/2", para fixação de até 4 braços projetados e furo central de diâmetro 25 mm para passagem de fiação. Deverá possuir janela de escape a 2000 mm de base com Tampa parafusada e furo de diâmetro de 85 mm a 300 mm da base para entrada de fiação e furo de diâmetro de 25 mm a 1000 mm do topo. A coluna depois de cortada dobrada, soldada e furada deverá ser galvanizada a fogo interna e externamente.	UN.	30	R\$ 3.687,50	R\$ 110.625,00
Coluna semirfônica dupla em aço galvanizado a fogo com 6,00m de altura e com 114,00mm de diâmetro e parede de 4,75mm de espessura com aletas anti giro	UN.	10	R\$ 3.912,50	R\$ 39.125,00
Coluna cônica semirfônica engastada simples em aço galvanizado a fogo com 6,00m de altura 114,00mm de diâmetro e parede de 4,75mm de espessura com aletas anti giro	UN.	20	R\$ 3.780,40	R\$ 75.608,00
Braco constituído em chapa de aço 1010/1020, espessura # 3,0 mm, com projeção de 3000mm com 123 mm na base, fange de 4 furos de diâmetro 1/2" soldada em ângulo, e com 78 mm no topo, garantindo desenvolvimento cônico constante da base até 3000 mm e tubo cilíndrico soldado para completar seu comprimento na parte horizontal. A coluna depois de cortada dobrada, soldada e furada deverá ser galvanizada a fogo interna e externamente.	UN.	10	R\$ 1.737,00	R\$ 17.370,00
Braco constituído em chapa de aço 1010/1020, espessura # 3,0 mm, com projeção de 4000mm com 123 mm na base, fange de 4 furos de diâmetro 1/2" soldada em ângulo, e com 78 mm no topo, garantindo desenvolvimento cônico constante da base até 3000 mm e tubo cilíndrico soldado para completar seu comprimento na parte horizontal. A coluna depois de cortada dobrada, soldada e furada deverá ser galvanizada a fogo interna e externamente.	UN.	20	R\$ 1.812,14	R\$ 36.242,80
Braco cilíndrico com 4 metros de projeção galvanizado a fogo no mínimo 4,25 mm de espessura, 101,8 mm de diâmetro, compatível com as colunas descritas no item 2 e 3	UN.	10	R\$ 2.605,83	R\$ 26.058,30
Braco cilíndrico com 4,7 metros de projeção galvanizado a fogo, no mínimo 4,25 mm de espessura, 101,8 mm de diâmetro, compatível com as colunas descritas no item 2 e 3	UN.	10	R\$ 2.718,42	R\$ 27.184,20
Braco constituído em chapa de aço 1010/1020, espessura # 3,0 mm, com projeção de 5000mm com 123 mm na base, fange de 4 furos de diâmetro 1/2" soldada em ângulo, e com 78 mm no topo, garantindo desenvolvimento cônico constante da base até 3000 mm e tubo cilíndrico soldado para completar seu comprimento na parte horizontal. A coluna depois de cortada, dobrada, soldada e furada deverá ser galvanizada a fogo interna e externamente.	UN.	30	R\$ 1.982,52	R\$ 59.875,60
Isolador em aço galvanizado com 3,00m de extensão, 2,5mm de diâmetro, 03mm de espessura, com dois conjuntos de ancoragem a 101,00/88,5mm e isolador em porcelana. A coluna depois de cortada, dobrada, soldada e furada deverá ser galvanizada a fogo interna e externamente.	UN.	10	R\$ 793,15	R\$ 7.931,50
Isolador em porcelana 1x1, tipo rotunda para elevação de fio com canal circular em aço galvanizado (abraçadeira)	UN.	15	R\$ 95,20	R\$ 1.278,00
VALOR TOTAL DO LOTE 1				R\$ 400.288,40
Gabinete para controlador DP40 - 4 fases	UN.	10	R\$ 4.924,00	R\$ 49.240,00
Gabinete para controlador DP40 - 8 fases	UN.	10	R\$ 6.537,60	R\$ 65.376,00
Chassis DP40 - 4 fases	UN.	5	R\$ 6.855,81	R\$ 34.279,05
Chassis DP40 - 8 fases	UN.	5	R\$ 9.240,79	R\$ 46.203,95
Placa de comunicação GSM/GPRS/Ethernet/Modem DP40, homologada pela ANATEL	UN.	20	R\$ 7.310,35	R\$ 146.207,00
Placa "Formas e Vendas" DP40	UN.	20	R\$ 2.493,03	R\$ 49.860,60
Placa "CPU" DP40	UN.	20	R\$ 6.388,41	R\$ 127.768,20
Placa "Entradas e Comunicações" DP40	UN.	10	R\$ 4.225,36	R\$ 42.253,60
Placa "Potência Convencional para LEDs" DP40	UN.	30	R\$ 3.752,84	R\$ 112.585,20
Placa "Potência geradora" DP40	UN.	5	R\$ 4.184,68	R\$ 20.923,40
Placa "Comando de Piscinas" DP40	UN.	10	R\$ 1.265,98	R\$ 12.659,80
Transformador TRNF 001 DP40	UN.	10	R\$ 395,67	R\$ 3.956,70
Transformador TRNF 004 Potência 0,5 VA DP40	UN.	10	R\$ 108,85	R\$ 1.088,50
Protetor contra surtos para controlador DP40	UN.	10	R\$ 2.103,79	R\$ 21.037,90
Proteção de policarbonato para gabinete de controlador DP 4 fases	UN.	5	R\$ 947,83	R\$ 4.739,15
Proteção de policarbonato para gabinete de controlador DP 8 fases	UN.	5	R\$ 1.103,28	R\$ 5.516,40
Modulo GPS DP 40	UN.	10	R\$ 3.358,14	R\$ 33.581,40
Módulo de acionamento de fase semirfônica pedalete, por botão manual e cartão MIFARE e aviso sonoro para portadores de necessidades especiais (PNE) e idosos	UN.	16	R\$ 7.178,82	R\$ 114.861,12
Chapa inferior de controle para proteção de cabos condutores	UN.	10	R\$ 296,24	R\$ 2.962,40
Abraçadeira para fixação da gabinete para controlador DP40 em coluna de 114,3 mm	UN.	20	R\$ 139,12	R\$ 2.782,40
VALOR TOTAL DO LOTE 2				R\$ 696.385,77

Porta foco tipo "T" 4x200mm cada módulo, fabricado em policarbonato, com cobre foco (pastana), contendo módulo Semafrônico a LED nas cores VERDE, AMARELA e VERMELHO, denominado módulo LED's SMD, com lente Fresnel com abraçadeira para braço 75x101mm.	UN.	35	R\$ 4.974,20	R\$ 174.097,00
Porta foco tipo "I" 3x200mm cada módulo, fabricado em policarbonato, com cobre foco (pastana), contendo módulo Semafrônico a LED nas cores VERDE, AMARELA e VERMELHO, denominado módulo LED's SMD, com lente Fresnel com abraçadeira para braço 75x101mm.	UN.	10	R\$ 3.982,00	R\$ 39.820,00
Porta foco tipo "R" (asterisk) 2x200mm cada módulo, fabricado em policarbonato, com cobre foco (pastana), contendo módulo Semafrônico a LED nas cores VERDE, AMARELA e VERMELHO, denominado módulo LED's SMD, com lente Fresnel.	UN.	35	R\$ 3.410,56	R\$ 119.369,60
Porta foco tipo pedestal em policarbonato - 2x200mm - contendo módulo Semafrônico a LED nas cores VERDE e VERMELHO, denominado módulo LED's SMD com lente Fresnel, para fixação em luminária semântica.	UN.	58	R\$ 2.552,99	R\$ 142.987,44
Porta foco tipo pedestal em policarbonato - 3x200mm - contendo módulo Semafrônico a LED nas cores VERDE, AMARELA e VERMELHO denominado módulo LED's SMD, com lente Fresnel, para fixação em torçoculora semântica.	UN.	5	R\$ 3.580,56	R\$ 17.802,80
Suporte para grupo focal principal tipo "T" braço projetado de 75x101mm (suporte completo por 01 longarina, 02 abraçadeiras metálicas, 01 abraçadeira para braço 75x101mm, parafusos, porcas e arruelas).	UN.	10	R\$ 392,40	R\$ 3.924,00
Suporte em "L" para grupo focal repetidor ou adicional tipo "T", fixação em coluna cônica.	UN.	10	R\$ 46,82	R\$ 468,20
Suporte em "L" para grupo focal pedestal, fixação em coluna cônica.	UN.	10	R\$ 46,82	R\$ 468,20
Anteparo Solar fabricado em alumínio naval com bordas arredondadas e lajea em películas reflexivas do tipo Grau Técnico modelo "T" 4x200mm.	UN.	12	R\$ 574,20	R\$ 6.890,40
Anteparo Solar fabricado em policarbonato ou PEAD com bordas arredondadas e lajea em películas reflexivas do tipo Grau Técnico modelo "T" 3x200mm.	UN.	10	R\$ 369,40	R\$ 3.694,00
Pastana (cobre foco) porta foco pedestal fabricada em policarbonato injetado.	UN.	30	R\$ 59,20	R\$ 1.776,00
Pastana (cobre foco) porta foco pedestal, fabricada em policarbonato injetado.	UN.	32	R\$ 41,40	R\$ 1.324,80
Módulo LED vermelho 200mm, SMD, com lente de fresnel.	UN.	50	R\$ 589,78	R\$ 29.489,00
Módulo LED amarelo 200mm, SMD, com lente de fresnel.	UN.	25	R\$ 589,78	R\$ 14.744,50
Módulo LED verde 200mm, SMD, com lente de Fresnel.	UN.	25	R\$ 589,78	R\$ 14.744,50
Máscara adesiva pictograma "Seta" para módulo Led.	UN.	10	R\$ 57,13	R\$ 571,30
Fita de Aço Inox Lisa 0,5x0,4" Rolo com 30 metros.	UN.	20	R\$ 83,85	R\$ 1.677,00
Facho para fita Aço Inox dentado 3/4" x 1/2"	UN.	300	R\$ 1,49	R\$ 447,00
VALOR TOTAL DO LOTE 3				R\$ 574.471,74
Cabo PP condutor 2x1,0 mm ² - Para ligação de bobinas na cor marrom e preto.	UN.	1.000	R\$ 5,49	R\$ 5.490,00
Cabo PP condutor 2x2,5 mm ² - Para ligação AC na cor preta e vermelho.	UN.	300	R\$ 6,18	R\$ 1.857,00
Cabo PP condutor 2x4,0 mm ² - Para ligação AC na cor preta e vermelho.	UN.	100	R\$ 10,11	R\$ 1.011,00
Cabo PP condutor 3x1,5 mm ² - Ligação P.F. Pedestre na cor verde, vermelho e preto.	UN.	1.000	R\$ 6,34	R\$ 6.340,00
Cabo PP condutor 4x1,5 mm ² - Ligação P.F. Pedestre na cor vermelho, amarelo, verde e preto.	UN.	1.000	R\$ 7,28	R\$ 7.280,00
Cabo PP condutor 7x1,5 mm ² - Ligação P.F. gradativo.	UN.	100	R\$ 28,70	R\$ 2.870,00
Cabo rígido 15mm. Cor verde.	UN.	50	R\$ 3,63	R\$ 181,50
Azarramento em cobre, com 02 terminais rígido 10,00mm. Com haste de 2,40m x 1/2"	UN.	15	R\$ 192,57	R\$ 2.888,55
Abraçadeira de Nylon 37cm x 3,8mm na cor preta.	UN.	1.000	R\$ 1,10	R\$ 1.100,00
Abraçadeira de Nylon 20cm x 3,6mm na cor preta.	UN.	1.000	R\$ 0,83	R\$ 830,00
Grampo para haste/terminais com parafuso tipo "U" de 1/2"	UN.	15	R\$ 29,35	R\$ 440,25
VALOR TOTAL DO LOTE 4				R\$ 36.288,30

Investimento Total: R\$ 1.903.422,21 (Um milhão novecentos e três mil, quatrocentos e vinte e dois reais e vinte e um centavos).

Condições Comerciais:

Validade da Proposta: 60 dias

Prazo de pagamento: Conforme Empenho

Forma de entrega: CIF

Prazo de entrega: Conforme Empenho

Colocamo-nos a disposição para maiores esclarecimentos sobre a proposta.

Atenciosamente,

Luiz Claudio de Oliveira
Consultor de Negócios



DATAPROM

Soluções integradas para mobilidade

PROPOSTA COMERCIAL

Rua Tenente Francisco Ferreira de Souza, 470 - Hauer | CEP 81630-010 - Curitiba/PR - Brasil
+55 (41) 3014.1300 | www.dataprom.com | contato@dataprom.com

Curitiba, 18 de dezembro de 2019.

A
PM FRANCISCO BELTRÃO
A/C: Sra. Ilianes
Telefone: (46) 3520-2118.
E-mail: debetran@mtm.pr.gov.br

Prezados,

Conforme solicitado, temos a satisfação de apresentar proposta comercial e condições de comercialização de Sistema de Sinalização Semafórica.

Compõe esta proposta:

- Apresentação;
- Planilha de Valores;
- Condições de Comercialização.

Colocamo-nos à disposição para eventuais esclarecimentos¹.

Atenciosamente,



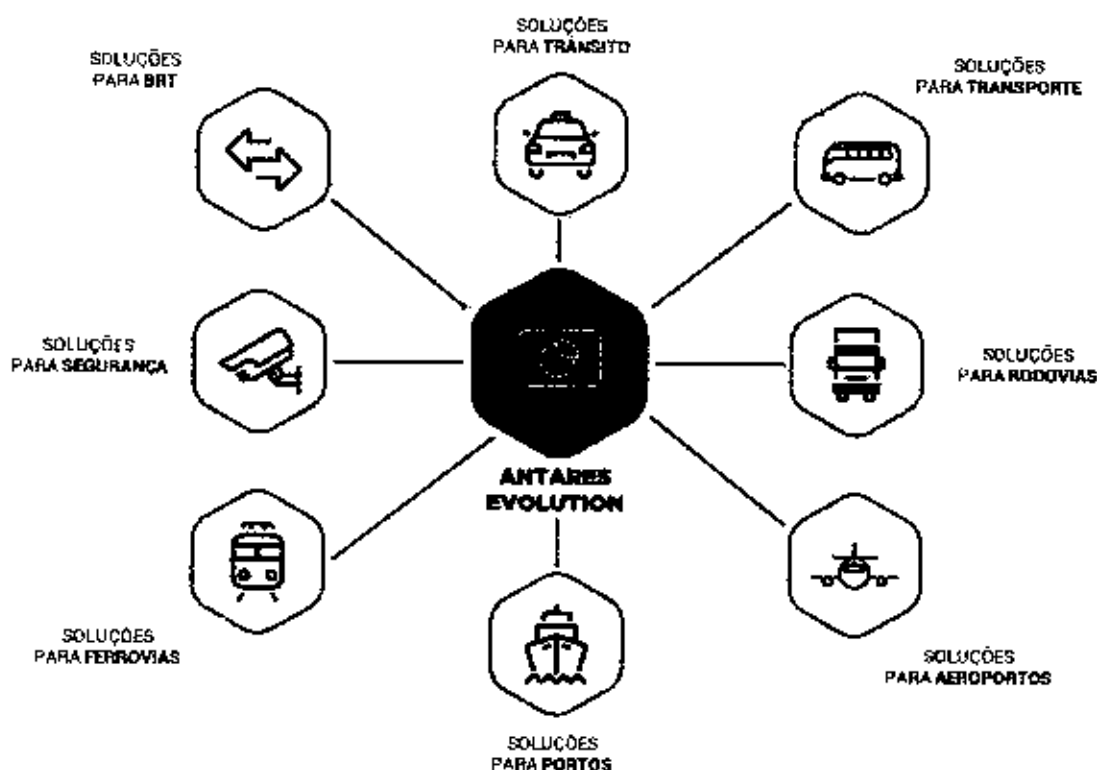
Jailson Felisbino
Diretor de Negócios

¹ Em caso de dúvidas sobre a proposta, favor entrar em contato com o Representante **DATAPROM** de sua região: **Anderson Nunes / (41) 3014-1331 – 9 9123-0040**

APRESENTAÇÃO:

A **DATAPROM** é uma empresa brasileira, com sede em Curitiba/PR e filiais em São Luis/MA, Goiânia/GO, Rio de Janeiro/RJ, Manaus/AM, Cartagena/Colômbia e Lima/Peru. Há mais de **30 anos** desenvolvendo soluções para melhoria da **Mobilidade Urbana**, atuando nas principais capitais do Brasil como **São Paulo, Rio de Janeiro, Curitiba, Porto Alegre, Florianópolis, Belo Horizonte, Rio Branco, São Luis, Manaus, Goiânia, Culabá, Palmas, Vitória, Porto Velho, Brasília, Natal** e também na América Latina.

Áreas de atuação:



Para conhecer mais sobre nossas soluções, acesse: www.dataprom.com ou utilize o QR code ao lado.



PLANILHA DE VALORES

LOTE 01 - ESTRUTURAS METÁLICAS PARA SEMÁFOROS					
ITEM	DESCRIÇÃO DO PRODUTO	UNI.	QUANT.	PREÇO UNITÁRIO R\$	PREÇO TOTAL R\$
1	Coluna cônica, constituída em chapa de aço 1010/1020, espessura # 3,0 mm, altura útil 5000 mm fora do solo e 1000 mm engastado ao solo, com 2 aletas anti-giro de dimensões 100 x 200 x 3/16"; diâmetro do topo da coluna com 123 mm e da base com 187 mm tipo poliédrico com 16 faces, formando um desenvolvimento cônico constante. Possui caixa quadrada soldada ao topo em chapa de aço 150 x 180 mm, com 4 furos rosqueados de 1/2", para fixação de até 4 braço projetados e furo central de diâmetro 26 mm para passagem de fiação. Deverá possuir janela de inspeção a 2000 mm da base com tampa parafusada, e furo de diâmetro de 65 mm a 800 mm da base para entrada de fiação e furo de diâmetro de 25 mm a 1000 mm do topo. A coluna depois de cortada, dobrada, soldada e furada deverá ser galvanizada a fogo interna e externamente.	UN	30	3.341,00	100.230,00
2	Coluna semafórica dupla em aço galvanizado a fogo, com 6,00m de altura e com 114,00mm de diâmetro e parede de 4,75mm de espessura, com aletas anti giro.	UN	10	3.497,00	34.970,00
3	Coluna cilíndrica semafórica engastada simples em aço galvanizado a fogo, com 6,00m de altura, 114,30mm de diâmetro e parede de 4,75mm de espessura, com aletas anti giro.	UN	20	3.635,40	72.708,00
4	Braço constituído em chapa de aço 1010/1020, espessura # 3,0 mm, com projeção de 3000mm com 123 mm na base; flange de 4 furos de diâmetro 1/2" soldada em ângulo, e com 76 mm no topo, garantindo desenvolvimento cônico constante da base até 3000 mm e tubo cilíndrico soldado para completar seu comprimento na parte horizontal. A coluna depois de cortada, dobrada, soldada e furada deverá ser galvanizada a fogo interna e externamente.	UN	10	1.439,00	14.390,00
5	Braço constituído em chapa de aço 1010/1020, espessura # 3,0 mm, com projeção de 4000mm com 123 mm na base; flange de 4 furos de diâmetro 1/2" soldada em ângulo, e com 76 mm no topo, garantindo desenvolvimento cônico constante da base até 3000 mm e tubo cilíndrico soldado para completar seu comprimento na parte horizontal. A coluna depois de cortada, dobrada, soldada e furada deverá ser galvanizada a fogo interna e externamente.	UN	20	1.685,00	33.700,00
6	Braço cilíndrico com 4 metros de projeção, galvanizado a fogo, no mínimo 4,25 mm de espessura, 101,6 mm de diâmetro, compatíveis com as colunas descritas no item 2 e 3.	UN	10	2.452,50	24.525,00
7	Braço cilíndrico com 4,7 metros de projeção, galvanizado a fogo, no mínimo 4,25 mm de espessura, 101,6 mm de diâmetro, compatíveis com as colunas descritas no item 2 e 3.	UN	10	2.880,00	28.800,00
8	Braço constituído em chapa de aço 1010/1020, espessura # 3,0 mm, com projeção de 5000mm com 123 mm na base; flange de 4 furos de diâmetro 1/2" soldada em ângulo, e com 76 mm no topo, garantindo desenvolvimento cônico constante da base até 3000 mm e tubo cilíndrico soldado para completar seu comprimento na parte horizontal. A coluna depois de cortada, dobrada, soldada e furada deverá ser galvanizada a fogo interna e externamente.	UN	30	1.951,00	58.530,00
9	Extensor em aço galvanizado com 3,00m de extensão, 2,5mm de diâmetro, 03mm de espessura, com dois conjuntos de abraçadeiras 101.00/88,9mm e isolador em porcelana. A coluna depois de cortada, dobrada, soldada e furada deverá ser galvanizada a fogo interna e externamente.	UN	10	843,00	8.430,00
10	Isolador em porcelana 1x1, tipo roldana para elevação de fio com cinta circular em aço galvanizada (abraçadeira).	UN	15	74,10	1.111,50
					377.394,50

LOTE 02 - PEÇAS SOBRESSALENTES PARA CONTROLADOR ELETRÔNICO SEMAFÓRICO :					
ITEM	DESCRIÇÃO DO PRODUTO	UNI.	QUANT.	PREÇO UNITARIO R\$	PREÇO TOTAL R\$
1	Gabinete para controlador DP40 – 4 fases	UN	10	3.256,00	32.560,00
2	Gabinete para controlador DP40 – 8 fases	UN	10	3.916,00	39.160,00
3	Chassis DP40 - 4 fases	UN	5	4.768,00	23.840,00
4	Chassis DP40 - 8 fases	UN	5	5.699,00	28.495,00
5	Placa de comunicação GSM/GPRS/Ethernet/Modem DP40, homologada pela ANATEL	UN	20	6.717,00	134.340,00
6	Placa "Fontes e Verdes" DP40	UN	20	1.677,00	33.540,00
7	Placa "CPU" DP40	UN	20	3.996,00	79.920,00
8	Placa "Entradas e Comunicações" DP40	UN	10	2.853,00	28.530,00
9	Placa "Potência Convencional para LEDs" DP40	UN	30	2.402,00	72.060,00
10	Placa "Potência gradativa" DP40	UN	5	2.688,00	13.440,00
11	Placa "Comando de Piscante" DP40	UN	10	779,00	7.790,00
12	Transformador TRNF 001 DP40	UN	10	294,20	2.942,00
13	Transformador TRNF 004 Potência 0,6 VA DP40	UN	10	72,80	728,00
14	Protetor contra surtos para controlador DP40	UN	10	1.326,00	13.260,00
15	Proteção de policarbonato para gabinete de controlador DP 4 fases.	UN	5	583,00	2.915,00
16	Proteção de policarbonato para gabinete de controlador DP 8 fases.	UN	5	695,00	3.475,00
17	Módulo GPS DP 40	UN	10	2.197,00	21.970,00
18	Módulo de acionamento de fase semafórica pedestre, por botão manual e cartão MIFARE e aviso sonoro para portadores de necessidades especiais (PNE) e idosos.	UN	16	4.565,00	73.040,00
19	Chapa inferior de controlador para proteção de cabos condutores.	UN	10	165,00	1.650,00
20	Abraçadeira para fixação de gabinete para controlador DP40 em coluna de 114,3 mm	UN	20	74,34	1.486,80
					615.141,80

LOTE 03 - PORTA-FOCOS SEMAFÓRICOS, SEUS COMPONENTES E MÓDULOS DE LED SEMAFÓRICOS					
ITEM	DESCRIÇÃO DO PRODUTO	UNL.	QUANT.	PREÇO UNITÁRIO R\$	PREÇO TOTAL R\$
1	Porta foco tipo "T" 4x200mm cada módulo, fabricado em policarbonato, com cobre foco (pestanda), contendo módulo Semaforico a LED nas cores VERDE, AMARELA e VERMELHO + VERMELHO, denominado módulos LED's SMD, com lente Fresnel com abraçadeira para braço 76/101mm	UN	35	5.174,00	181.090,00
2	Porta foco tipo "I" 3x200mm cada módulo, fabricado em policarbonato, com cobre foco (pestanda), contendo módulo Semaforico a LED nas cores VERDE, AMARELA e VERMELHO, denominado módulos LED's SMD, com lente Fresnel com abraçadeira para braço 76/101mm	UN	10	4.306,00	43.060,00
3	Porta foco tipo "R" (auxiliar) 3x200mm cada módulo, fabricado em policarbonato, com cobre foco (pestanda), contendo módulo Semaforico a LED nas cores VERDE, AMARELA e VERMELHO, denominado módulos LED's, SMD, com lente Fresnel.	UN	35	3.721,00	130.235,00
4	Porta foco tipo pedestre em policarbonato - 2x200mm - contendo módulo Semaforico a LED nas cores VERDE e VERMELHO, denominado módulos LED's, SMD, com lente Fresnel, para fixação em torre/coluna semaforica.	UN	56	2.772,00	155.232,00
5	Porta foco tipo ciclista em policarbonato - 3x200mm - contendo módulo Semaforico a LED nas cores VERDE, AMARELA e VERMELHO, denominado módulos LED's, SMD, com lente Fresnel, para fixação em torre/coluna semaforica.	UN	5	3.883,00	19.415,00
6	Suporte para grupo focal principal tipo "T" braço projetado de 76/101 mm (suporte composto por: 01 longarina, 02 abraçadeiras meia lua, 01 abraçadeira para braço 76/101mm, parafusos, porcas e arruelas).	UN	10	394,00	3.940,00
7	Suporte em "L" para grupo focal repetidor ou ciclista tipo "I", fixação em coluna cônica.	UN	10	54,00	540,00
8	Suporte em "L" para grupo focal pedestre, fixação em coluna cônica.	UN	10	54,00	540,00
9	Anteparo Solar fabricado em alumínio naval com bordas arredondadas e tarjas em películas refletivas do tipo Grau Técnico modelo "T" 4x200mm.	UN	12	648,00	7.776,00
10	Anteparo Solar fabricado em policarbonato ou PEAD com bordas arredondadas e tarjas em películas refletivas do tipo Grau Técnico modelo "I" 3x200mm.	UN	10	336,00	3.360,00
11	Pestana (cobre foco) porta foco padrão, fabricada em policarbonato injetado.	UN	30	68,00	2.040,00
12	Pestana (cobre foco) porta foco pedestre, fabricada em policarbonato injetado.	UN	32	57,00	1.824,00
13	Módulo LED vermelho 200mm, SMD, com lente de fresnel	UN	50	595,45	29.772,50
14	Módulo LED amarelo 200 mm, SMD, com lente de fresnel	UN	25	638,64	15.966,00
15	Módulo LED verde 200 mm, SMD, com lente de Fresnel	UN	25	609,09	15.227,25
16	Máscara adesiva pictograma "Seta" para módulo Led.	UN	10	78,70	787,00
17	Fita de Aço Inox Lisa 0,5x3/4". Rolo com 30 metros.	UN	20	74,97	1.499,40
18	Fecho para fita Aço Inox dentado 3/4" x 1,0mm.	UN	300	1,34	402,00
					612.706,15

LOTE 04 - MATERIAIS PARA INSTALAÇÃO SEMAFÓRICA					
ITEM	DESCRIÇÃO DO PRODUTO	UNI.	QUANT.	PREÇO UNITÁRIO R\$	PREÇO TOTAL R\$
1	Cabo PP condutor 2x1,0 mm ² - Para ligação de botoeiras na cor marrom e preto.	M	1.000	4,98	4.980,00
2	Cabo PP condutor 2x2,5 mm ² - Para ligação AC na cor preta e vermelha.	M	300	6,34	1.902,00
3	Cabo PP condutor 2x4,0 mm ² - Para ligação AC na cor preta e vermelha.	M	100	8,76	876,00
4	Cabo PP condutor 3x1,5 mm ² - Ligação P.F. Pedestre na cor verde, vermelho e preto.	M	1.000	5,98	5.980,00
5	Cabo PP condutor 4x1,5 mm ² - Ligação P.F. Padrão na cor vermelho, amarelo, verde e preto.	M	1.000	6,84	6.840,00
6	Cabo PP condutor 7x1,5 mm ² - Ligação P.F. gradativo.	M	100	23,20	2.320,00
7	Cabo rígido 10mm. Cor: verde.	M	50	2,78	139,00
8	Aterramento em cobre, com 02 terminais/fio rígido 10,00mm. Com haste de 2,40m x 1/2".	UN	15	167,86	2.517,90
9	Abraçadeira de Nylon 37cm x 3,6mm na cor preta.	UN	1.000	0,98	980,00
10	Abraçadeira de Nylon 20cm x 3,6mm na cor preta.	UN	1.000	0,75	750,00
11	Grampo para haste/terra/bronze com parafuso tipo "U" de 1/2"	UN	15	25,02	375,30
					27.660,20

Valor Total: R\$ 1.632.902,65 (Um milhão, seiscentos e trinta e dois mil, novecentos e dois reais e sessenta e cinco centavos).

CONDIÇÕES DE COMERCIALIZAÇÃO

Validade da Proposta

30 (trinta) dias.

Forma de Pagamento²

30 dias após a emissão da nota fiscal.

Garantia dos Materiais

06 (seis) meses contra defeitos de fabricação; problemas causados por mau uso do equipamento, vandalismo ou descargas elétricas não se encontram cobertos por esta garantia.

Forma de Entrega

CIF.


Prazo de Entrega dos Equipamentos/Materiais

Em até 60 (sessenta) dias após a aprovação de proposta e recebimento da nota de empenho.

² Para formas de pagamento através de depósito/transferência bancária, favor enviar o comprovante da operação para o e-mail: vendas@dataprom.com.

ITAÚ – 341
 Agência Nº 3834
 Conta Nº 12030-9

CNPJ Nº 80.590.045/0001-00
 (para operações de DOC ou TED)

AUTORIZAÇÃO/APROVAÇÃO	
Solicitamos que após a devida análise e aprovação da presente proposta, seja encaminhada cópia desta devidamente datada e assinada, para o e-mail: vendas@dataprom.com	
Nome: _____	Data: ____/____/____
 Assinatura do Responsável:	

CARIMBO DA EMPRESA

A

Prefeitura de Francisco Beltrão
 Estado do Paraná
A/C Sra. Ilianes
 Fone: (46) 3520-2118
 E-mail: debetran@mtm.pr.gov.br

ORÇAMENTO
**LOTE 03 - PORTA-FOCOS SEMAFÓRICOS, SEUS COMPONENTES E
 MÓDULOS DE LED SEMAFÓRICOS**

ITEM	DESCRIÇÃO DO PRODUTO	UNI.	QUANT.	PREÇO UNITARIO R\$	PREÇO TOTAL R\$
1	Porta foco tipo "T" 4x200mm cada módulo, fabricado em policarbonato, com cobre foco (pestana), contendo módulo Semafórico a LED nas cores VERDE, AMARELA e VERMELHO + VERMELHO, denominado módulos LED's SMD, com lente Fresnel com abraçadeira para braço 76/101mm	UN	35	R\$5.578,37	R\$188.243,06
2	Porta foco tipo "I" 3x200mm cada módulo, fabricado em policarbonato, com cobre foco (pestana), contendo módulo Semafórico a LED nas cores VERDE, AMARELA e VERMELHO, denominado módulos LED's SMD, com lente Fresnel com abraçadeira para braço 76/101mm	UN	10	R\$ 4.476,52	R\$ 44.765,18
3	Porta foco tipo "R" (auxiliar) 3x200mm cada módulo, fabricado em policarbonato, com cobre foco (pestana), contendo módulo Semafórico a LED nas cores VERDE, AMARELA e VERMELHO, denominado módulos LED's, SMD, com lente Fresnel.	UN	35	R\$ 3.869,47	R\$ 135.431,38
4	Porta foco tipo pedestre em policarbonato – 2x200mm – contendo módulo Semafórico a LED nas cores VERDE e VERMELHO, denominado módulos LED's, SMD, com lente Fresnel, para fixação em torre/coluna semafórica.	UN	56	R\$ 2.882,33	R\$ 161.410,23
5	Porta foco tipo ciclista em policarbonato – 3x200mm – contendo módulo Semafórico a LED nas cores VERDE, AMARELA e VERMELHO, denominado módulos LED's, SMD, com lente Fresnel, para fixação em torre/coluna semafórica.	UN	5	R\$ 4.034,83	R\$20.174,13
6	Suporte para grupo focal principal tipo "T" braço projetado de 76/101 mm (suporte composto por: 01 longarina, 02 abraçadeira meia lua, 01 abraçadeira para braço 76/101mm, parafusos, porcas e arruelas).	UN	10	R\$ 409,52	R\$ 4.095,24

7	Suporte em "L" para grupo focal repetidor ou ciclista tipo "I", fixação em coluna cônica.	UN	10	R\$ 56,12	R\$ 561,22
8	Suporte em "L" para grupo focal pedestre, fixação em coluna cônica.	UN	10	R\$ 56,15	R\$ 561,55
9	Anteparo Solar fabricado em alumínio naval com bordas arredondadas e tarjas em películas refletivas do tipo Grau Técnico modelo "T" 4x200mm.	UN	12	R\$ 742,49	R\$ 8.909,88
10	Anteparo Solar fabricado em policarbonato ou PEAD com bordas arredondadas e tarjas em películas refletivas do tipo Grau Técnico modelo "I" 3x200mm.	UN	10	R\$ 384,31	R\$ 3.843,10
11	Pestana (cobre foco) porta foco padrão, fabricada em policarbonato injetado.	UN	30	R\$ 82,49	R\$ 2.474,70
12	Pestana (cobre foco) porta foco pedestre, fabricada em policarbonato injetado.	UN	32	R\$ 71,48	R\$ 2.287,36
13	Módulo LED vermelho 200mm, SMD, com lente de fresnel	UN	50	R\$ 542,79	R\$ 27.139,50
14	Módulo LED amarelo 200 mm, SMD, com lente de fresnel	UN	25	R\$ 589,54	R\$14.738,50
15	Módulo LED verde 200 mm, SMD, com lente de Fresnel	UN	25	R\$ 557,51	R\$ 13.937,75
16	Máscara adesiva pictograma "Seta" para módulo Led.	UN	10	R\$81,83	R\$818,32
17	Fita de Aço Inox Lisa 0,5x3/4". Roio com 30 metros.	UN	20	R\$ 97,41	R\$ 1.948,20
18	Fecho para fita Aço Inox dentado 3/4" x 1,0mm.	UN	300	R\$ 1,63	R\$ 499,00

VALOR TOTAL DO LOTE 03: R\$ 630.036,61 (Seiscentos e trinta mil, trinta e seis reais e sessenta e um centavos).

Curitiba, 10 de janeiro de 2020.



Heterley Richter Jr.
 Diretor/ Representante Legal

13.547.348/0001-45
FUNDAMENTO IMPORTAÇÃO,
COMÉRCIO E SERVIÇOS - EIRELI
 FL. RUA TAPAJÓS, 163
 SAO FRANCISCO - CEP 80.510-330
CURITIBA - PR



MUNICÍPIO DE FRANCISCO BELTRÃO
Estado do Paraná

ANEXO II - OBTENÇÃO DA MEDIANA/MÉDIA

LOTE 01- ESTRUTURAS METÁLICAS PARA SEMÁFOROS						
1	30	R\$3.607,28	R\$3.687,50	R\$3.341,00	R\$	R\$2.354,97
2	10	R\$3.281,75		R\$3.497,00	R\$	R\$2.513,73
3	20	R\$3.138,22	R\$3.780,40	R\$3.635,40	R\$	R\$
4	10	R\$1.553,40	R\$1.737,00	R\$1.439,00	R\$	R\$1.084,87
5	20	R\$1.818,96	R\$1.812,14	R\$1.685,00	R\$	R\$1.190,72
6	10	R\$2.235,64	R\$2.605,63	R\$2.452,50	R\$	R\$
7	10	R\$2.395,77	R\$2.718,42	R\$2.880,00	R\$	R\$
8	30		R\$1.962,52	R\$1.951,00	R\$	R\$1.415,63
9	10		R\$793,15	R\$843,00	R\$	R\$621,82
10	15	R\$80,01	R\$85,20	R\$74,10	R\$	R\$52,92
LOTE 02 - PEÇAS SOBRESSALENTES PARA CONTROLADOR ELETRÔNICO SEMAFÓRICO						
1	10			R\$3.256,00	R\$	R\$2.130,00
2	10			R\$3.916,00	R\$	R\$2.345,00
3	5			R\$4.768,00	R\$	R\$4.515,00
4	5			R\$5.699,00	R\$	R\$5.430,00
5	20			R\$6.717,00	R\$	R\$4.320,00
6	20			R\$1.677,00	R\$	R\$990,00
7	20			R\$3.996,00	R\$	R\$2.610,00
8	10			R\$2.853,00	R\$	R\$1.750,00
9	30			R\$2.402,00	R\$	R\$1.400,00
10	5			R\$2.688,00	R\$	R\$1.615,00
11	10			R\$779,00	R\$	R\$430,00
12	10			R\$294,20	R\$	R\$160,00
13	10			R\$72,80	R\$	R\$35,00
14	10			R\$1.326,00	R\$	R\$885,00
15	5			R\$583,00	R\$	R\$350,00
16	5			R\$695,00	R\$	R\$435,00
17	10			R\$2.197,00	R\$	R\$1.480,00
18	16			R\$4.565,00	R\$	R\$3.260,00
19	10			R\$165,00	R\$	R\$90,00
20	20	R\$120,36	R\$139,12	R\$74,34	R\$	R\$
LOTE 03 - PORTA-FOCOS SEMAFÓRICOS, SEUS COMPONENTES E MÓDULOS DE LED SEMAFÓRICOS						
1	35	R\$5.585,33	R\$4.974,20	R\$5.174,00	R\$5.578,37	R\$5.037,50
2	10	R\$4.648,76	R\$3.982,00	R\$4.306,00	R\$4.476,52	R\$
3	35	R\$4.018,31	R\$3.410,56	R\$3.721,00	R\$3.869,47	R\$3.673,70
4	56	R\$2.993,21	R\$2.552,99	R\$2.772,00	R\$2.882,33	R\$2.394,73
5	5	R\$4.190,15	R\$3.560,56	R\$3.883,00	R\$4.034,83	R\$3.769,99



MUNICIPIO DE FRANCISCO BELTRAO
Estado do Paraná

6	10	R\$425,28	R\$392,40	R\$394,00	R\$409,52	R\$574,99
7	10	R\$58,28	R\$46,82	R\$54,00	R\$56,12	R\$54,99
8	10	R\$58,31	R\$46,82	R\$54,00	R\$56,15	R\$54,99
9	12	R\$699,65	R\$574,20	R\$648,00	R\$742,49	R\$674,99
10	10	R\$362,81	R\$389,40	R\$336,00	R\$384,31	R\$
11	30	R\$73,42	R\$59,20	R\$68,00	R\$82,49	R\$74,99
12	32	R\$61,54	R\$41,40	R\$57,00	R\$71,48	R\$64,99
13	50	R\$619,97	R\$589,78	R\$595,45	R\$542,79	R\$539,99
14	25	R\$663,99	R\$589,78	R\$638,64	R\$589,54	R\$569,99
15	25	R\$633,15	R\$589,78	R\$609,09	R\$557,51	R\$554,99
16	10	R\$84,98	R\$57,13	R\$78,70	R\$81,83	R\$79,97
17	20	R\$79,21	R\$83,65	R\$74,97	R\$97,41	R\$
18	300	R\$1,28	R\$1,49	R\$1,34	R\$1,63	R\$

LOTE 04 - MATERIAIS PARA INSTALAÇÃO SEMAFÓRICA

1	1.000	R\$4,77	R\$5,49	R\$4,98	R\$	R\$2,79
2	300	R\$6,12	R\$6,19	R\$6,34	R\$	R\$5,74
3	100	R\$9,46	R\$10,11	R\$8,76	R\$	R\$8,40
4	1.000	R\$5,81	R\$6,34	R\$5,98	R\$	R\$5,04
5	1.000	R\$7,39	R\$7,26	R\$6,84	R\$	R\$6,38
6	100	R\$24,42	R\$28,70	R\$23,20	R\$	R\$5,94
7	50	R\$2,98		R\$2,78	R\$	R\$1,64
8	15	R\$181,20	R\$192,57	R\$167,86	R\$	R\$129,00
9	1.000	R\$1,06	R\$1,10	R\$0,98	R\$	R\$0,69
10	1.000	R\$0,69	R\$0,83	R\$0,75	R\$	R\$
11	15	R\$23,77	R\$29,35	R\$25,02	R\$	R\$



MUNICÍPIO DE FRANCISCO BELTRÃO

Estado do Paraná

ANEXO III - ESPECIFICAÇÕES TÉCNICAS DOS PRODUTOS

GRUPOS FOCAIS EM POLICARBONATO PADRÃO SEMCO

Objetivo

Esta norma especifica as condições mínimas para o fornecimento dos grupos focais semafóricos tipo SEMCO em policarbonato.

Requisitos físicos e mecânicos

Cada grupo focal deve consistir da montagem de uma ou mais caixas semafóricas (foco semafórico), sendo possível a montagem de grupos focais tipo I 3x200 mm (principal, repetidor, ciclista ou para conversão), tipo T 4x200 mm ou tipo pedestre (frente quadrada) 2x 200 mm.

Cada foco semafórico com seu sistema ótico deve ser capaz de operar satisfatoriamente tanto no eixo vertical como no horizontal.

Cada foco semafórico deve ser provido de aberturas na parte superior e inferior, compatíveis entre si, que permitam a montagem e ligações externas dos mesmos. As aberturas superiores e inferiores não usadas para a montagem devem ser providas de tampas de vedação. Todo o conjunto deve ser na cor preta.

Caixa, portinhola e cobre-foco

Todas as suas partes devem ser lisas e isentas de falhas, rachaduras, bolhas de injeção ou outros defeitos.

Não pode haver infiltração de poeira e umidade nas partes óticas e elétricas da caixa blindada, devendo ser previsto proteção, através de guarnições de borracha.

Dimensões

Os focos semafóricos deverão ter diâmetro nominal de 200 mm ($\pm 5\%$), e dimensões conforme desenhos.

Materiais e Fabricação (POLICARBONATO COM PROTEÇÃO UV)

Caixa ou corpo tampa portinhola e cobre foco deverão ser fabricados em policarbonato devendo atender aos requisitos indicadas abaixo:

a) Características: física e química

- Densidade: ... 1,19 a 1,21 g/cm³
- Teor de carga e de negro de fumo: ... <10%
- Identificação do polímero: ... Constar apenas policarbonato

b) Características mecânicas

- Limite de resistência a tração
- Limite escoamento..... > 60 MPa
- Tensão de ruptura (limite de resistência)..... > 50 MPa
- Alongamento no limite elástico < 8 %
- Alongamento na ruptura > 85 %
- Limite de resistência a flexão > 80 MPa



MUNICIPIO DE FRANCISCO BELTRAO

Estado do Paraná

- Módulo de elasticidade à flexão > 2400 MP
- Resistência ao impacto - IZOD (3,2mm) 600 a 800 J/m

c) Características térmicas

- HDT – deformação térmica 135 a 150°C
- Falibilidade
- Tempo de queima < 1 minuto
- Extensão de queima < 15 mm

d) Envelhecimento artificial

Os corpos de prova, após exposição de 1000h a prova de envelhecimento artificial conforme ASTM G154, não deverão apresentar alteração visível a olho nu.

e) Exposição à Névoa Salina

As partes metálicas que compõem o grupo focal não devem apresentar corrosão à névoa salina após, no mínimo, 40 horas de exposição em solução salina (5 partes em massa de NaCl em 95 partes de H₂O, temperatura de 35°C ±1).

f) Resistência ao Vento

- Pressão do Vento > 100km/h

Todos os componentes tais como: fechos, parafusos, porcas, arruelas e fixadores deverão ser de aço inoxidável.

As caixas blindadas devem ter as cores definidas no processo de produção mantendo-se inalteradas mesmo em exposição solar (raios ultravioletas). Ozona e/ou abrasão dos ventos.

O acabamento externo e interno das caixas blindadas deverá ser na cor preta e todas as suas partes devem ser lisas e isentas de falhas, rachaduras ou outros defeitos.

A caixa blindada de concepção modular deverá possuir dispositivo que permita a ligação da fiação externa, de modo a não comprometer a vedação das mesmas.

Cada caixa blindada deverá ter uma portinhola fabricada com o mesmo material, contendo orifícios, guias, ressaltos e reforços necessários para a fixação de cobre-focos e lentes.

Cobre-foco

Deverão existir cobre-focos, individuais para cada foco, cobrindo ¼ superiores da circunferência do mesmo, com finalidade de reduzir a intensidade luminosa externa e impedir visão lateral, confeccionados em policarbonato, com espessura mínima de 1mm.

Fixações

Os suportes deverão contar com dispositivos para entrada dos cabos que permitam manter a vedação do conjunto, sem danificar a isolamento dos mesmos.

Os suportes deverão permitir o posicionamento dos grupos focais em torno de um eixo vertical, após a fixação ao poste ou braço projetado, para melhor visualização.

Os suportes deverão receber tratamento e acabamento adequado, ou seja, pintura eletrostática EPÓXI preta fosco no caso dos suportes de alumínio e galvanizadas a fogo no caso dos suportes tipo L.

Todo conjunto de grupo focal deverá ser acompanhado do suporte de fixação, seguindo os seguintes padrões:



MUNICIPIO DE FRANCISCO BELTRAO

Estado do Paraná

- a) Grupos focais para pedestre: suporte em alumínio com diâmetro de 88,9mm, 101,6mm, 114,3mm ou suporte L em aço galvanizado a fogo;
- b) Grupos focais repetidores: suporte em alumínio com diâmetro de 88,9mm, 101,6mm, 114,3mm ou suporte L em aço galvanizado a fogo;
- c) Grupos focais principais: suporte em alumínio, tipo U com diâmetro de 76,2mm, 88,90 mm ou 101,6mm.

Identificação do Fabricante

As peças dos grupos focais, tais como: caixa ou corpo, portinhola, escotilha quadrada, transição e anel de fechamento, deverão ter a identificação constando o nome ou logomarca do fabricante em alto-relevo, a fim de garantir a qualidade do conjunto semafórico.

Identificação do lote de fabricação

As peças dos grupos focais, tais como: caixa ou corpo, portinhola, escotilha quadrada, transição, lentes e anel de fechamento, deverão ter a identificação do lote de fabricação constando o mês e o ano de fabricação em alto-relevo, a fim de garantir a qualidade do conjunto semafórico.

Identificação do Tipo de Polímero

As peças dos grupos focais, tais como: caixa ou corpo, portinhola, escotilha quadrada, transição, lentes e anel de fechamento, deverão ter a identificação do tipo de polímero classificado com o número 7 em alto-relevo, conforme imagem abaixo, a fim de auxiliar sua separação e posterior reciclagem e revalorização.



Outros

Anteparo

Os anteparos deverão ser confeccionados de material não corrosivo com espessura igual ou superior a 1,5 mm com acabamento na cor preto fosco de modo a ser fixado nos grupos focais com braços projetados.

Material

Os anteparos para os grupos focais principais tipo "T" devem ser fabricados em chapa de alumínio e para os grupos focais principais tipo "I" devem ser fabricados em polietileno de alta densidade (PEAD) ou policarbonato (PC), espessura mínima de 1,5mm envolvendo o grupo focal tão próximo quanto possível, não interferindo na abertura da portinhola e na manutenção das pestanas.

Acabamento

Os anteparos devem receber tratamento e acabamento adequado e sua borda deve receber película refletiva branca ou amarela de 20 mm.

MÓDULO SEMAFÓRICO A LED PARA GRUPOS FOCALIS POLICARBONATO PADRÃO SEMCO

A finalidade desta especificação é fornecer os requisitos técnicos mínimos de desempenho para módulos focais semafóricos a LED (diodos emissores de luz, do inglês, *Light Emitting Diode*) de diâmetro 200mm.

REQUISITOS FÍSICOS E MECÂNICOS

A luminescência do módulo deverá ser uniforme, de modo que os LEDs individuais não deverão ser visíveis de nenhum ângulo externo ao módulo, sendo assim, exige-se que das lentes utilizadas, mínimo de duas, na transferência de luz dos LEDs ao ambiente, pelo menos uma seja lente de Fresnel, caracterizada pela utilização de círculos concêntricos para irradiação de feixes luminosos.

As lentes utilizadas deverão ser incolores e os LEDs utilizados deverão emitir luz na cor de correta cromaticidade de cada tipo de módulo (Vermelha Amarela e Verde).



MUNICÍPIO DE FRANCISCO BELTRÃO

Estado do Paraná

Os Módulos LEDs deverão substituir todo o conjunto (lentes – refletor + lâmpada – bocais + borracha de fixação/vedação) sendo considerados como um único produto, incorporando os seguintes elementos:

LED em SMD (Surface Mount Device) soldados em superfície na placa do circuito impresso;

Fonte chaveada de alimentação;

Componentes ópticos;

Acessórios construtivos (dissipadores, terminais de conexão, caixa de acondicionamento, etc.).

O Módulo LED deverá possuir uma construção que permita garantir a integridade no manuseio. O encapsulamento de todos os componentes internos do módulo, incluindo circuito eletrônico completo e LED deverá ser feito com material resistente mecanicamente.

A avaria de um LED não poderá deixar o módulo inoperante.

REQUISITOS AMBIENTAIS

O módulo deverá ser designado para uso com variação de temperatura ambiente de operação, medida na parte traseira exposta do módulo, de -10°C a $+60^{\circ}\text{C}$.

O módulo deverá ser protegido contra penetração de poeira e imersão em água, com grau de proteção mínima IP66.

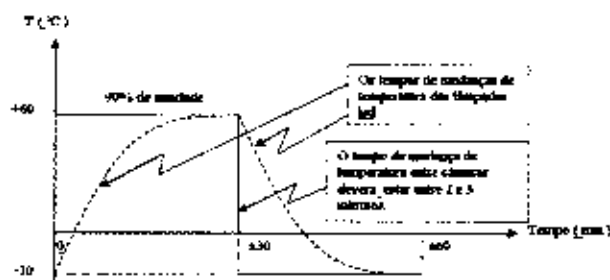
As lentes do módulo deverão possuir proteção contra radiação UV (ultravioleta).

IDENTIFICAÇÃO DE ORIENTAÇÃO DO MÓDULO

Os módulos deverão ter um indicador de indexação visível, vertical e permanente, ou seja, uma seta para cima com a palavra PARA CIMA ou TOP, para a correta indexação e orientação dentro de um porta-foco ou grupo focal.

TESTE DE CLIMATIZAÇÃO

Os Módulos LED deverão ser submetidos a um choque térmico, com ciclo de variação da temperatura entre -10°C (sem controle de umidade) a 60°C (com a umidade relativa do ar de 60%). Deverão ser submetidos a 10 ciclos de condicionamento climático, conforme as características Figura 1:



Nota: esse ensaio poderá ser realizado em uma câmara climática que tenha a função de choque térmico ou utilizando duas câmaras simultaneamente. Quando utilizadas duas câmaras, o tempo de mudança entre ciclos não pode exceder 3 minutos.

BURN-IN

Teste de Condicionamento Preparatório das Amostras: Previamente à realização dos ensaios dos demais ensaios, as amostras dos Módulos LED deverão ser energizadas permanentemente (ciclo operacional de 100%), à temperatura de 60°C , por um período mínimo de 24 horas de condicionamento.

Os testes fotométricos e elétricos, respectivamente, devem ser iniciados na ordem em que seguem nesta especificação, em no máximo 10 minutos após a conclusão do Burn-in.



MUNICÍPIO DE FRANCISCO BELTRÃO
Estado do Paraná

Ângulo Vertical °	Ângulo horizontal (direita e esquerda) °	Intensidade luminosa candela					
		200 mm			300 mm		
		Vermelho	Amarelo	Verde	Vermelho	Amarelo	Verde
+ 12,5	2,5	17	41	22	37	91	48
	7,5	13	33	17	29	73	38
+ 7,5	2,5	31	78	41	69	173	90
	7,5	25	62	32	55	137	71
	12,5	18	45	24	40	100	52
+ 2,5	2,5	68	168	88	150	373	195
	7,5	56	139	73	124	309	162
	12,5	38	94	49	84	209	109
	17,5	21	53	28	47	118	62
	22,5	12	29	15	26	64	33
- 2,5	2,5	162	402	211	358	892	466
	7,5	132	328	172	292	728	380
	12,5	91	226	118	201	501	261
	17,5	53	131	69	117	291	152
	22,5	28	70	37	62	155	81
- 7,5	2,5	127	316	166	281	701	366
	7,5	106	262	138	234	582	304
	12,5	71	176	92	157	391	204
	17,5	41	103	54	91	228	119
	22,5	21	53	28	47	118	62
- 12,5	2,5	50	123	65	110	273	143
	7,5	40	98	52	88	218	114
	12,5	28	70	37	62	155	81
	17,5	17	41	22	37	91	48
	22,5	8	21	11	18	46	24
- 17,5	2,5	23	57	30	51	127	67
	7,5	18	45	24	40	100	52
	12,5	13	33	17	29	73	38
	17,5	7	16	9	15	36	19
	22,5	3	8	4	7	18	10
- 22,5	2,5	17	41	22	37	91	48
	7,5	13	33	17	29	73	38
	12,5	10	25	13	22	55	29
	17,5	5	12	6	11	27	14

Tabela 1. Intensidade Mínima Luminosa Mantida para os Módulos de Sinalização a LED veiculares.

Para a realização dos testes de ambiente e projeto não será necessária execução prévia de Burn-in.
A ordem de execução conforme descrito acima deverá ser atestado pelo laboratório emissor do laudo.

TESTES FOTOMÉTRICOS

Teste de Intensidade Luminosa

A mínima intensidade luminosa dos Módulos LED deverá atender aos valores definidos na tabela 1, a uma temperatura de 25°C. As medições deverão ser feitas em todos os pontos como mostrado na Tabelas 1, a uma distância de 4 metros entre módulos e detector (sensor), utilizando o método da goniofotometria.

A Tabela 1 especifica os valores mínimos de intensidade luminosa dos Módulos LED a serem utilizados nos grupos focais veiculares.

A Tabela 2 especifica os valores mínimos de intensidade luminosa dos Módulos LED a serem utilizados nos grupos focais para pedestres.

A Tabela 3 especifica os valores mínimos de intensidade luminosa dos Módulos LED a serem utilizados nos grupos focais para ciclistas.

Tabela 2 – Intensidade luminosa mínima (candela) – Pedestre

Ângulo vertical (em relação ao eixo central)	Ângulo horizontal (em relação ao eixo central)	VERMELHO	VERDE
	0	110	102



MUNICÍPIO DE FRANCISCO BELTRÃO
Estado do Paraná

-5	± 15	46	43
	± 25	14	13

Tabela 3 – Intensidade luminosa mínima (candela) – para ciclistas

Ângulo vertical (em relação ao eixo central)	Ângulo horizontal (em relação ao eixo central)	VERMELHO	VERDE
	0	110	102
-5	± 15	46	43

A intensidade luminosa máxima não pode exceder até três vezes o valor da intensidade luminosa mínima nos seguintes casos: grupo veicular do ângulo vertical de -2,5 e horizontal 2,5 e grupo de pedestre do ângulo vertical de -5 e horizontal 0.

Teste de Uniformidade de Luminância

Os módulos deverão ser testados conforme os requisitos para uniformidade de luminância à temperatura de 25°C e tensão nominal padrão de 127 e 220 VCA. As medidas deverão ser efetuadas utilizando-se um medidor de luminância posicionado sempre perpendicularmente a superfície externa da lente do módulo (acompanhado a curvatura da lente) a uma distância tal que a abertura selecionada propicie o enfoque/enquadramento de uma superfície de lente de 25mm de diâmetro. A posição do medidor de luminância deverá ser trasladada de lado a lado e para cima e para baixo para amostrar toda a superfície emissora do módulo. Deverão ser registrados os valores mais altos e mais baixos de luminância. Deverão ser feitas medidas de uniformidade da luminância para os sinais verdes, amarelos e vermelhos com o módulo de sinal operando a um ciclo de utilização de 100%.

O Módulo LED deverá apresentar uniformidade de luminância (Cd/m²) na distribuição da luz através da lente, sendo que a relação entre os valores máximo e mínimo de luminância não poderá exceder a proporção de 10:1.

Teste de Cromaticidade

Deverão ser feitas medidas colorimétricas da luz emitida em pelo menos 10 (dez) posições igualmente distribuídas sobre a superfície da lente do módulo LED, sendo considerada a média das 10 medições como o valor a ser levado como verdadeiro pelo teste.

Baseado no Diagrama de Cromaticidade ITE2005 – 1931_CIE (Commission Internationale d'Éclairage), a cor da luz emitida pelos Módulos LED deverá estar na região compreendida pelo contorno proporcionado pelas coordenadas de cromaticidade (pontos A até D) apresentadas na tabela 3.

As medidas de cromaticidade deverão ser realizadas com o Módulo LED operando a um ciclo de trabalho de 100%. Portanto, será necessário que o módulo em teste alcance equilíbrio térmico e estabilidade de saída das cores antes das medidas serem registradas.

Tabela 3 – Coordenadas de Cromaticidade

	A		B		C		D	
	X	Y	X	Y	X	Y	X	Y
VERMELHO	0,692	0,308	0,681	0,308	0,700	0,290	0,710	0,290
AMARELO	0,545	0,454	0,536	0,449	0,578	0,408	0,588	0,411
VERDE	0,005	0,651	0,150	0,531	0,150	0,380	0,022	0,416

Para os ensaios de Cromaticidade, não serão permitidos ensaios feitos somente nos LED individualmente, ou fornecidos pelo fabricante dos LED. Os ensaios deverão ser executados nos módulos completos com a lente que será fornecida pela OFERTANTE em definitivo.

TESTES ELÉTRICOS

Variação da Tensão

Os módulos deverão operar a partir de 60Hz ±3 em corrente alternada com tensões de 80 a 265 VAC de forma automática, sem necessidade de qualquer comutação.



MUNICIPIO DE FRANCISCO BELTRAO

Estado do Paraná

Fator de Potência (PF) e Distorções Harmônicas AC

Os módulos deverão fornecer um fator de potência de 0,92 ou maior quando operados em voltagem nominal operacional e a 25°C.

Consumo

O consumo nominal de energia para os módulos LED de 200mm deverá ser no máximo 05 W (cinco Watts) para as cores vermelha e verde e de 08 W (oito Watts) para a cor amarela nas tensões de 127 e 220 VAC.

SELO DE IDENTIFICAÇÃO

O selo de identificação e qualidade deverá conter, pelo menos, as seguintes informações que possibilitem a rastreabilidade da produção:

- Potência, corrente de consumo e tensão nominal;
- Número de série/lote de fabricação;
- Identificação do fabricante marca e modelo do produto;
- Data de Fabricação: Dia / Mês / Ano.

GARANTIA

O fornecedor deverá assegurar o perfeito funcionamento dos Módulos LED contra defeitos do produto, por um período mínimo de garantia de 60 (sessenta) meses, a partir da data de entrega de cada lote.

Ao longo do período de garantia, a degradação da intensidade luminosa do Módulo LED não deverá resultar em valores abaixo dos constantes nas tabelas 01 e 02 (Mínima Intensidade Luminosa) exigida pela ABNT NBR 15889:2019.

Para isso exige-se que a intensidade luminosa inicial do módulo, seja pelo menos 20% superior aos valores mínimos estabelecidos, para o veicular no ângulo vertical -2,5 e horizontal 2, 5, constantes na tabela 1 e para o pedestre no ângulo vertical -5 e horizontal 0, constantes da tabela 2.



MUNICÍPIO DE FRANCISCO BELTRÃO
Estado do Paraná

ANEXO A – DESENHOS

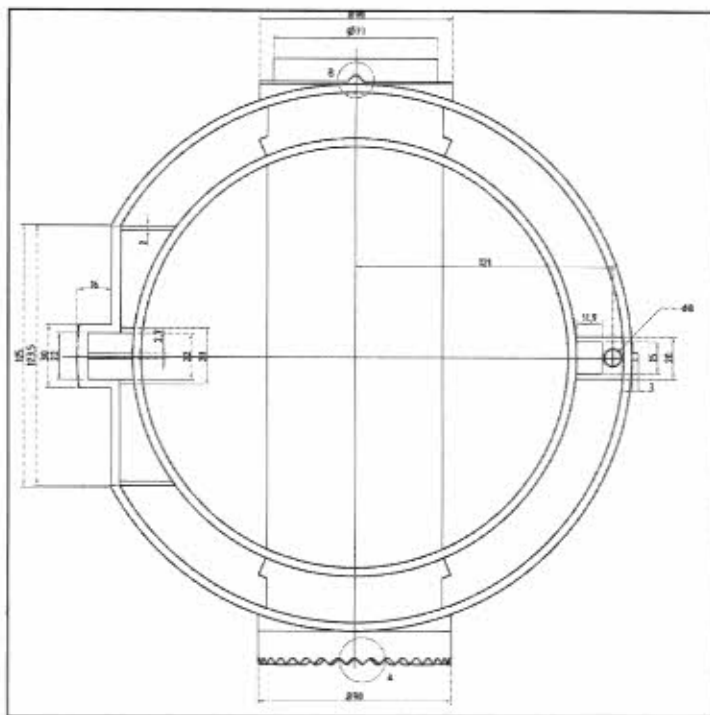


Figura 1 – Corpo em Policarbonato

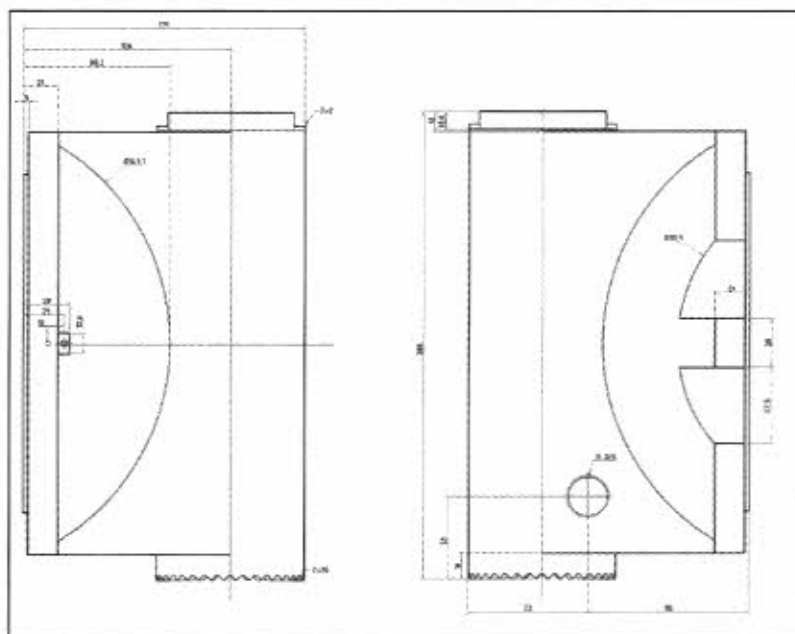


Figura 2 – Corpo em Policarbonato – Vistas laterais direita e esquerda



MUNICÍPIO DE FRANCISCO BELTRAO
Estado do Paraná

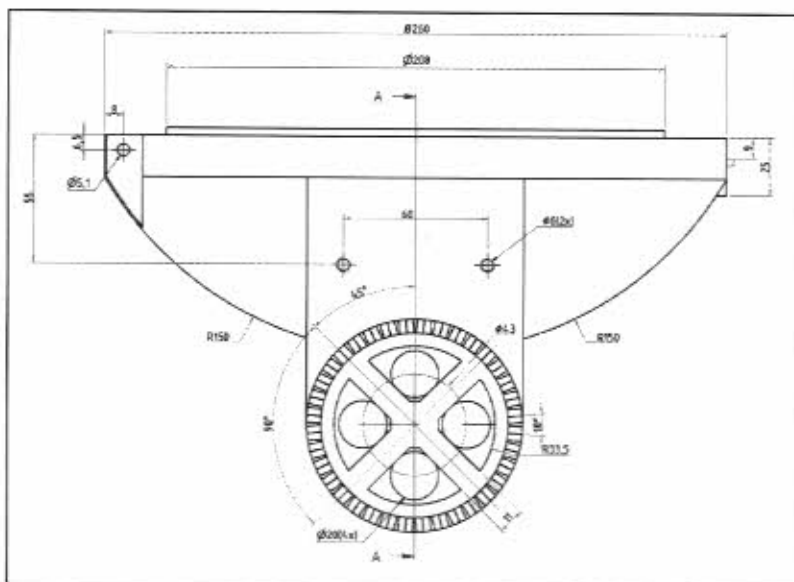


Figura 3 – Corpo em Policarbonato – Vista Inferior

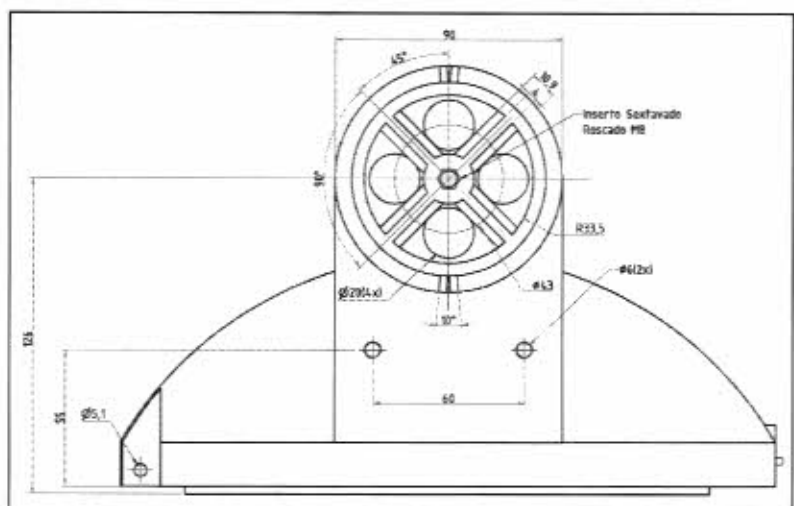


Figura 4 – Corpo em Policarbonato – Vista Superior



MUNICIPIO DE FRANCISCO BELTRAO
Estado do Paraná

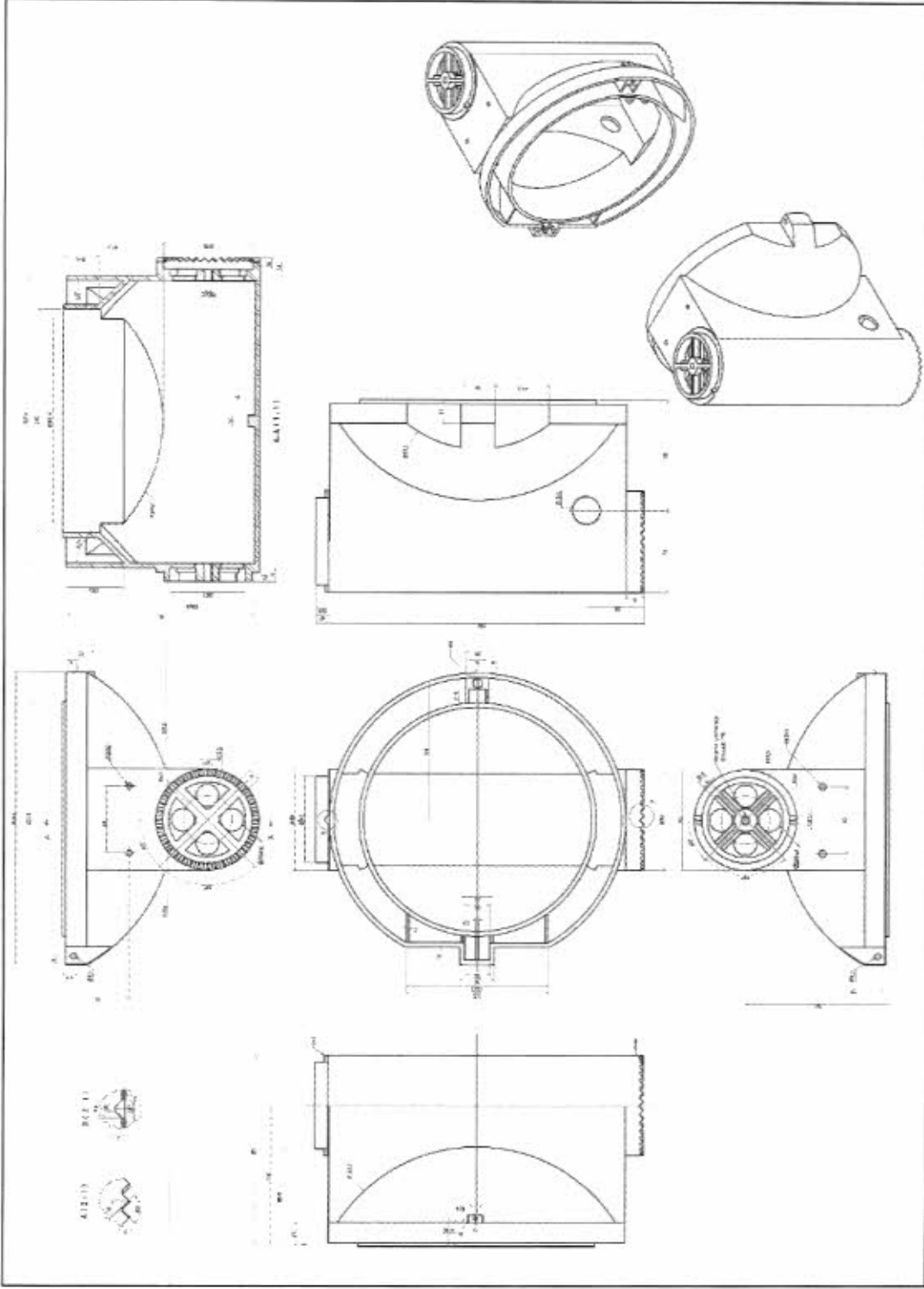


Figura 5 – Corpo em policarbonato – visão geral

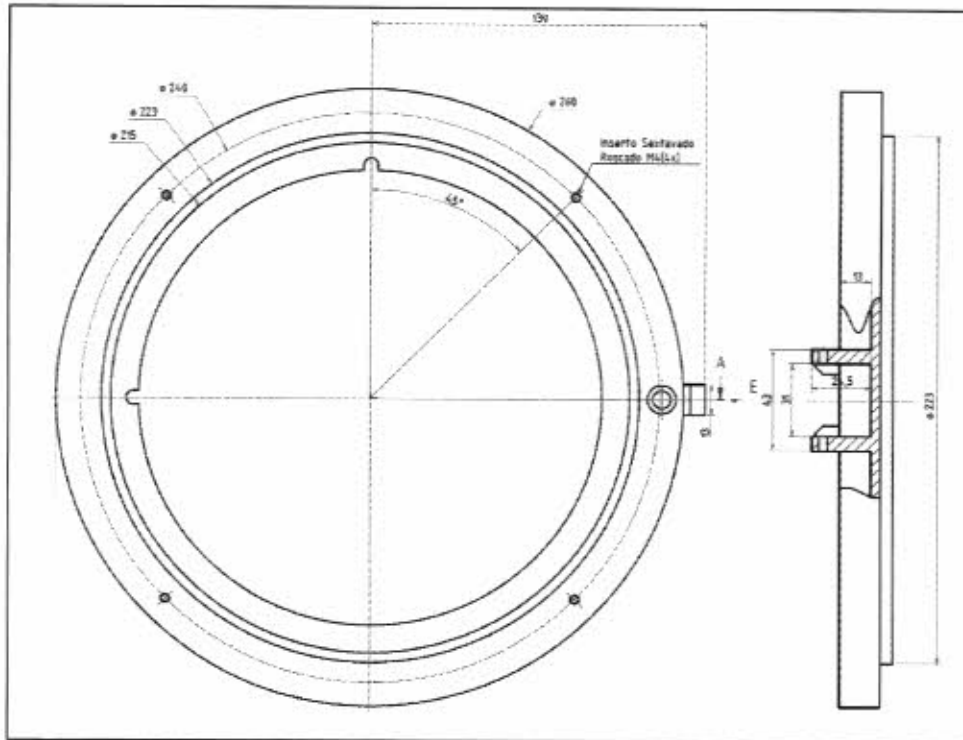


Figura 6 – Escotilha/Portinhola redonda – visões frontal e lateral

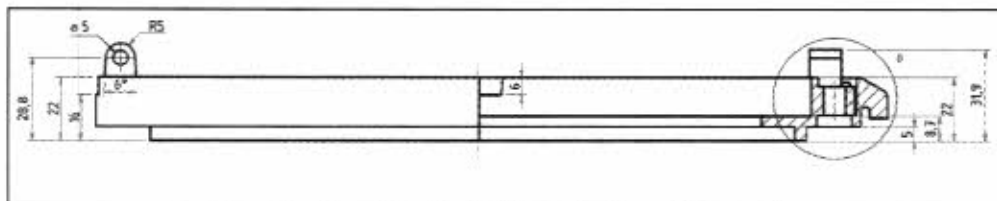


Figura 7 – Escotilha/Portinhola redonda – visão superior

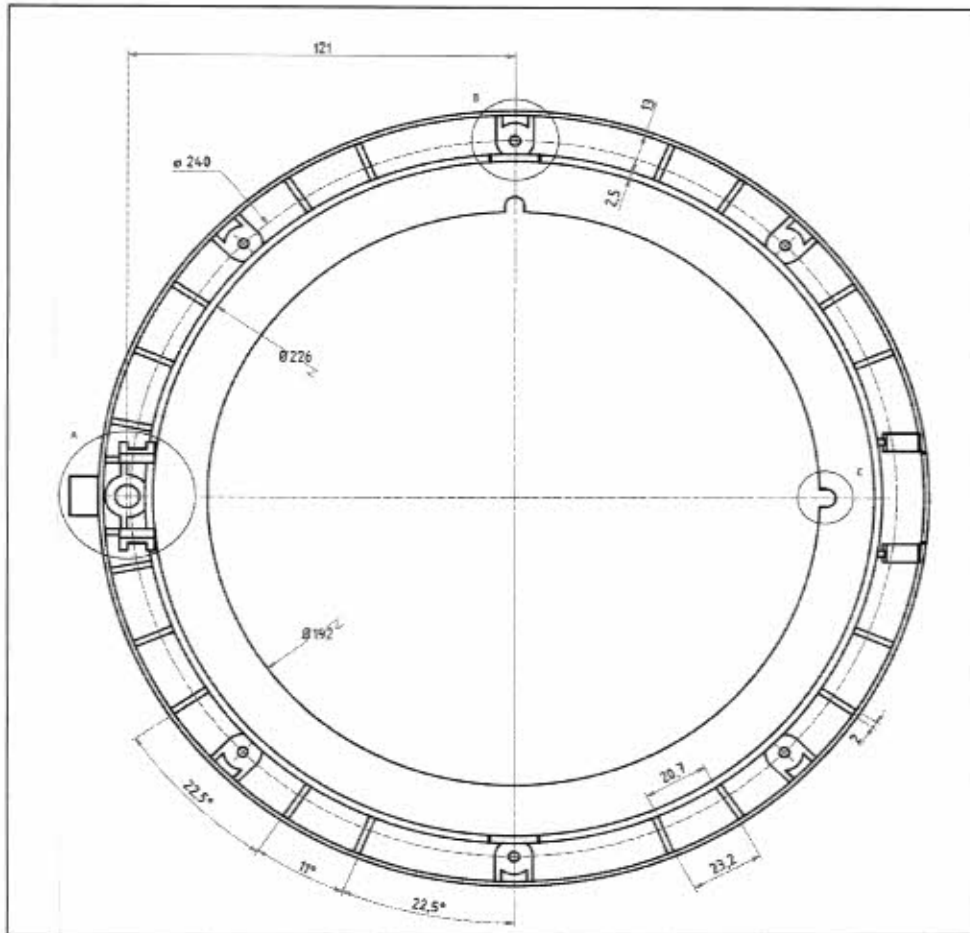


Figura 8 – Escotilha/Portinhola redonda – visão traseira




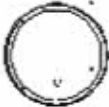










COBRE FOCO	ARO	TAMPA	CAIXA
			
			
			

Figura 9 – Acessórios

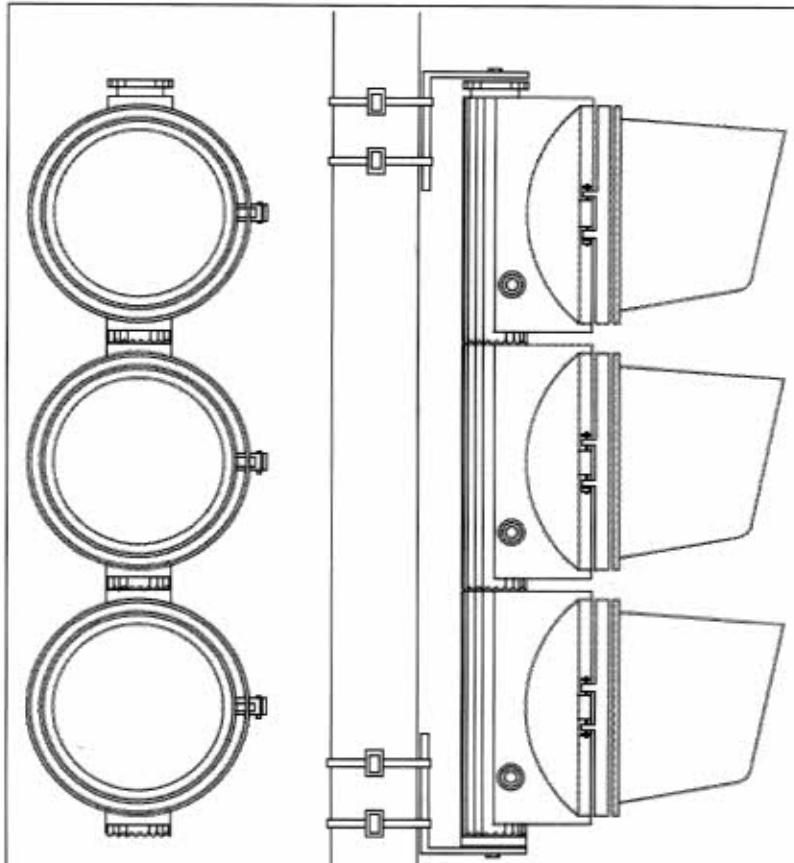


Figura 10 – Grupo focal auxiliar: repetidor, ciclista ou conversão

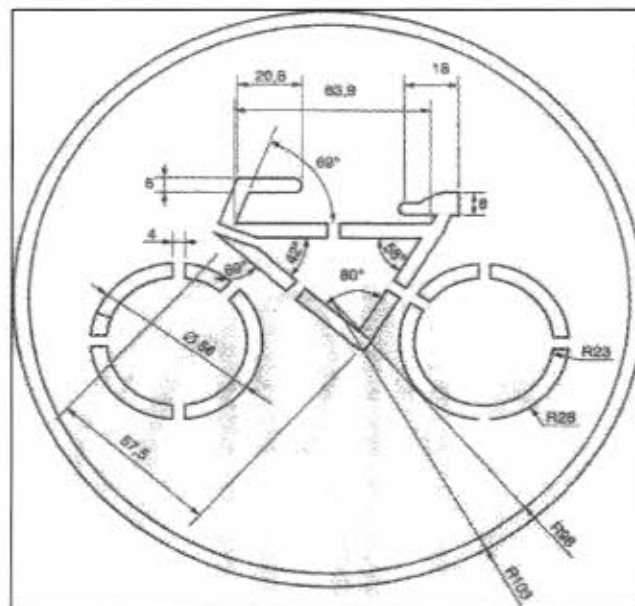


Figura 11 – Máscara Pictograma de "Ciclista" 200mm

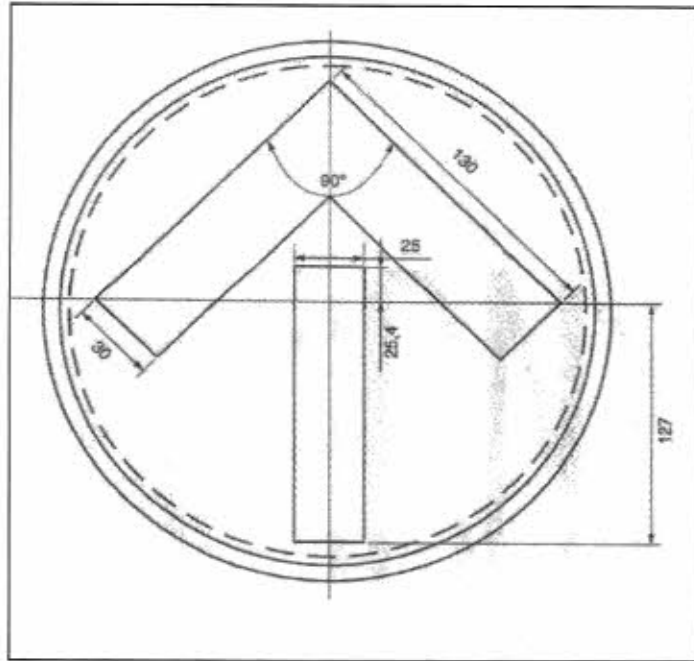


Figura 12 – Máscara Pictograma de “seta” 200mm

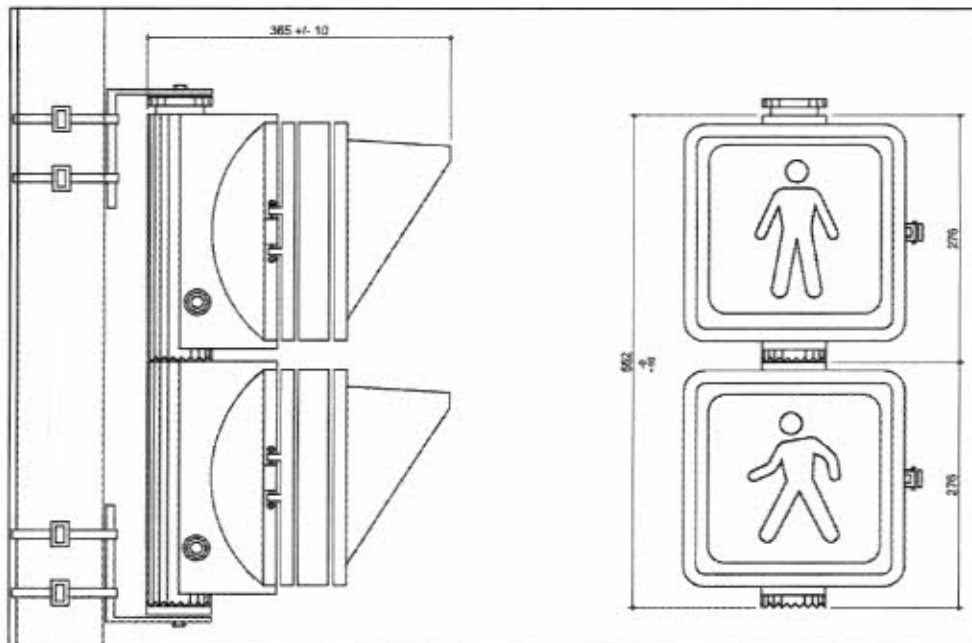


Figura 13 – Grupo focal de Pedestre

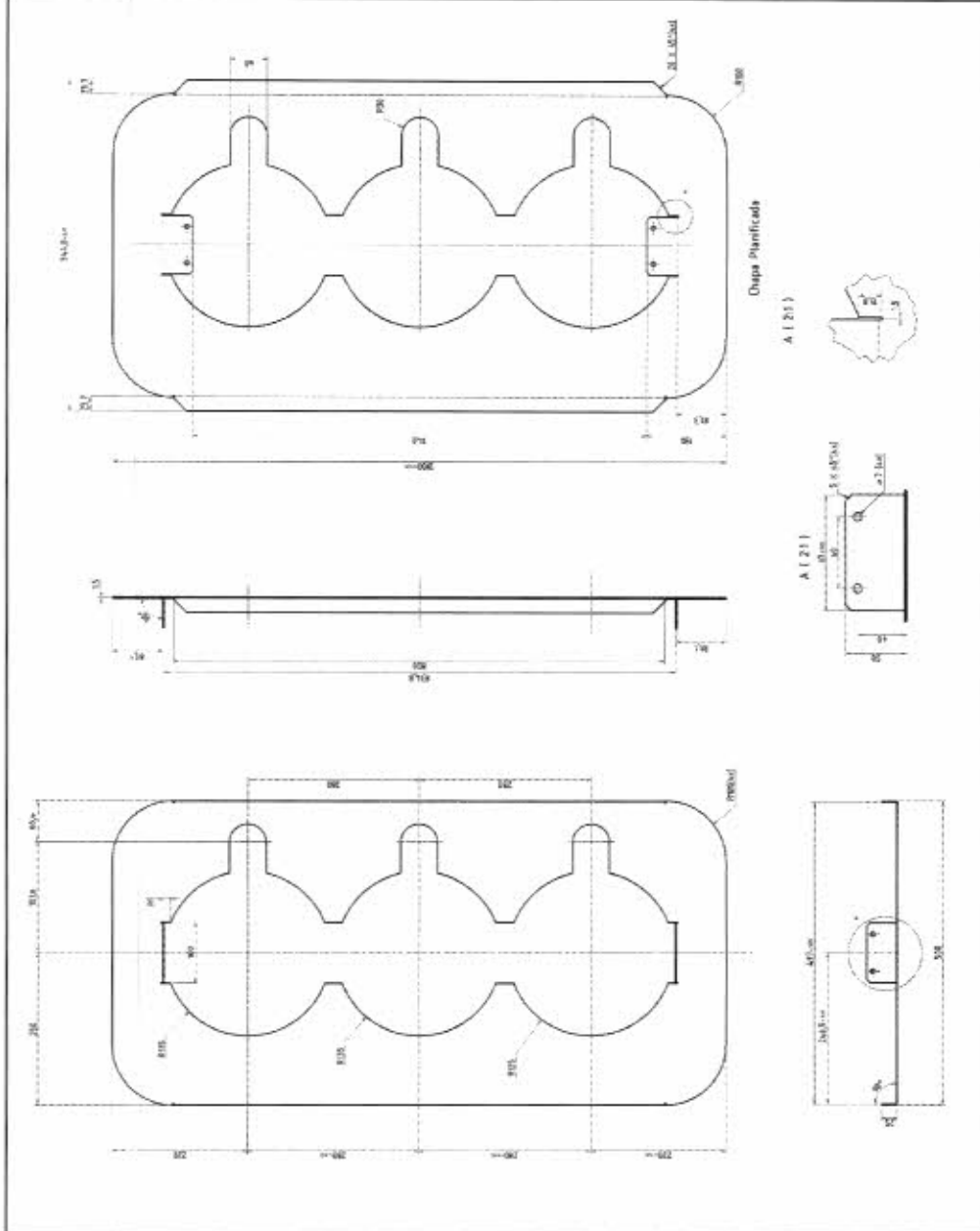


Figura 14 – Anteparo

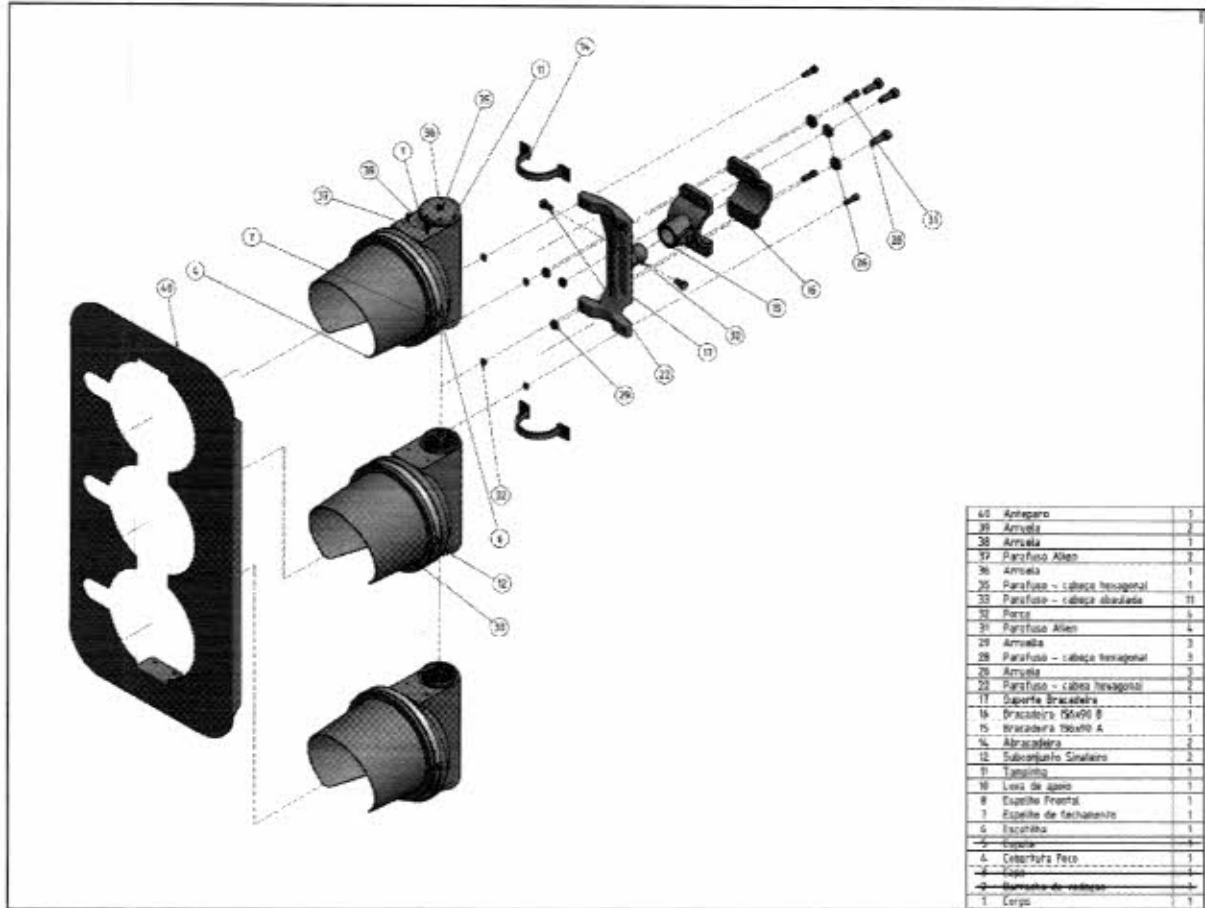


Figura 15 – Grupo focal principal tipo I

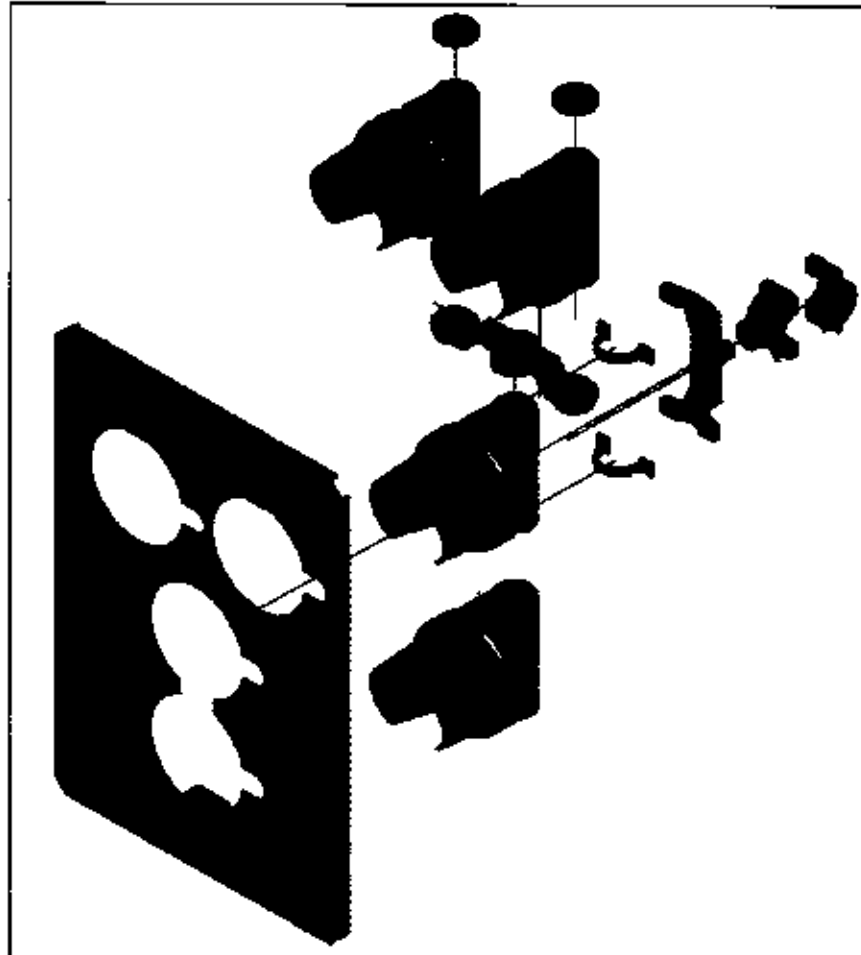


Figura 16 – Grupo focal principal tipo T

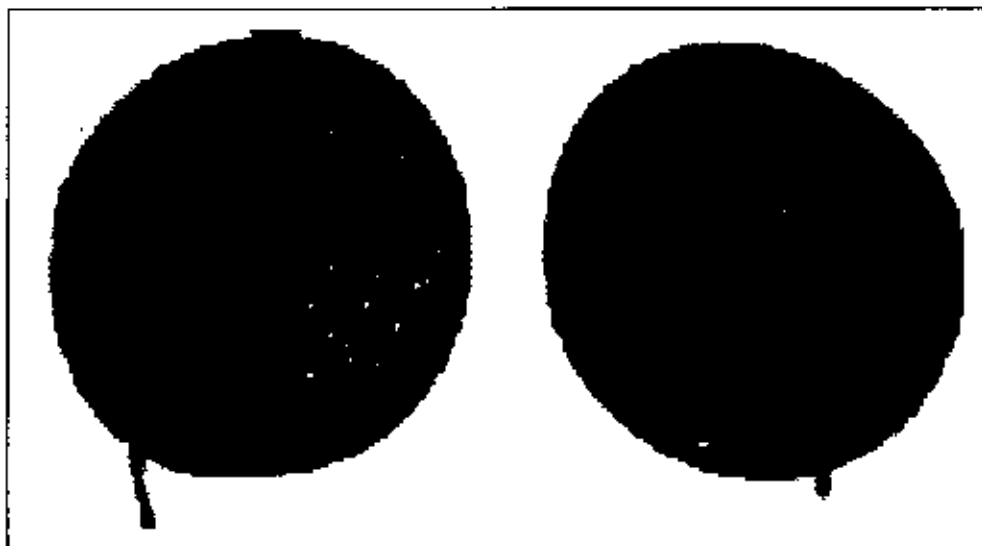


Figura 17 – Módulo semafórico a LED 200mm



MUNICÍPIO DE FRANCISCO BELTRÃO

Estado do Paraná

MÓDULO DE ACIONAMENTO DE FASE SEMAFÓRICA PEDESTRE, POR BOTÃO MANUAL E CARTÃO MIFARE.

Descrição

Trata-se de equipamento eletrônico desenvolvido para atuar em trânsito urbano objetivando garantir uma maior segurança para todos os pedestres, principalmente idosos e portadores de necessidades especiais, que terão um tempo maior de travessia no semáforo quando a leitora presente no módulo de acionamento identificar esse tipo de pedestre. Tem a função também de orientar os pedestres com deficiência visual, através de um ou mais emissores sonoros, indicando o momento de travessia para os pedestres. Nesse caso, quando o foco de pedestre estiver na condição de permissão de travessia – verde e vermelho intermitente, um sinal sonoro intermitente soa, indicando o momento para a travessia.

Modos de Operação

Modo Normal – representa o acionamento simples da botoeira. O pedestre pressiona a botoeira (por menos de 3 segundos) e um contato deve ser enviado ao controlador para possibilitar a travessia com o tempo normal.

Modo Sonoro – representa o modo específico para pedestres portadores de deficiência visual. Ao pressionar a botoeira por mais de 3 segundos, deverá vibrar indicando que a solicitação foi aceita e um contato deve ser enviado ao controlador para possibilitar a travessia com o tempo prolongado.

Modo Leitora de Cartões – representa o modo onde pedestres com mobilidade reduzida ou idosos, que possuem um cartão de identificação, possam aproximar o cartão na leitora do dispositivo e um contato deve ser enviado ao controlador para possibilitar a travessia com o tempo prolongado.

Recursos

O botão do módulo de acionamento deverá possuir um retorno tátil (vibração da botoeira) para avisar que o comando foi solicitado, ou seja, quando for acionado o botão, pelo período de 03(três) segundos, o botão sofrerá uma vibração indicando que a solicitação foi aceita.

O módulo de acionamento deverá atenuar o sinal sonoro conforme nível do local instalado. Assim, deverá possuir um dispositivo para medir automaticamente o ruído momentâneo ao redor do local monitorado, para referência, e emitir sons com intensidade de no mínimo 10 dBA superior ao ruído médio conforme norma ABNT NBR 9050:2015

O módulo de acionamento deverá emitir sonorização diferenciada para o sinal verde e para o sinal vermelho intermitente, com avisos distintos;

O módulo de acionamento deverá conter instruções em Braille de uso conforme norma ABNT NBR 9050:2015.

O módulo de acionamento deverá possibilitar a sincronização de dois ou mais módulos de acionamento em paralelo em um mesmo cruzamento: o módulo de acionamento deverá permitir o sincronismo de funcionamento entre dois módulos em paralelo, possibilitando melhorar a sinalização sonora da travessia.

O módulo de acionamento deverá ser atuado por meio de aproximação de cartão sem contato (Mifare), para identificação da categoria de necessidade especial, e definir o tempo de extensão adequado de travessia.



MUNICÍPIO DE FRANCISCO BELTRÃO

Estado do Paraná

Visando a fácil instalação, o módulo de acionamento deverá ser fixado nas colunas de pedestre dos cruzamentos e deverá ser ligado diretamente ao controlador semafórico de tráfego. Portanto, para que não haja problemas na interoperabilidade dos equipamentos, o módulo de acionamento deverá ser compatível como os controladores semafóricos em operação nos cruzamentos que receberão o dispositivo, ou seja, o controlador semafórico deverá ser capaz de operar com demandas diferenciadas e proporcionar tempos de estágios distintos.

Especificações da Leitora de Cartões

- Microprocessado – 64Kbytes de memória FLASH interna, 4Kbytes RAM, watchdog interno e gravação através de ISP (In – System Programming);
- Leitura de cartões SmartCards (padrão MIFARE, ISO 14443 - A e B);
- Placa eletrônica para módulo SAM;
- Saída através de contato seco;
- Buzzer de indicação sonora;
- Alimentada com uma fonte externa 12VDC;
- Alcance de leitura dos cartões: de 0 a 10 cm;
- Grau de proteção IP65.

Especificações do Cartão

- Cartão padrão MIFARE, atende a norma ISO 14443-A. Este cartão é utilizado em mais de 90% dos projetos a nível mundial, sendo altamente confiável;
- Material plástico e de dimensões compatíveis com a norma ISO 7816;
- O cartão não possui bateria interna, sendo alimentado diretamente pela antena da leitora dos equipamentos;
- Para os cartões *contact-less*, a comunicação entre o cartão e o dispositivo de leitura será feita através de radiofrequência, não sendo necessário contato físico, com alcance de até 10 cm;
- Frequência de operação: 13,56MHz;
- Sistema de memória de alta velocidade CMOS 8-KBit EEPROM;
- Protocolo de comunicação Half duplex;
- Sistema de anti-colisão visando à identificação de múltiplos cartões simultâneos na mesma antena;
- Criptografia com autenticação mútua conforme ISO 9798-2;
- Velocidade de comunicação de 106Kbaud entre o cartão e o leitor;
- Número mínimo de escritas seguras: 100.000 (cem mil);
- Durabilidade global de 2 anos em uso normal;
- Faixa de temperatura: -25°C a +70°C;
- Distância de operação: de 0 até 100mm.



MUNICÍPIO DE FRANCISCO BELTRÃO
Estado do Paraná

ATA DE REGISTRO DE PREÇOS Nº 815/2018

PREGÃO ELETRÔNICO Nº 158/2018

**REGISTRO DE PREÇOS de equipamentos e peças para utilização
na manutenção e implantação de semáforos do Município de
Francisco Beltrão**

VIGÊNCIA: 19/09/2018 A 18/09/2019

DETENTOR DA ATA:

**DATAPROM EQUIPAMENTOS E SERVICOS DE INFORMATICA INDUSTRIAL
LTDA**

CNPJ nº: 80.590.045/0001-00

FONE: 41 3014-1249

**R TENENTE FRANCISCO FERREIRA DE SOUZA , 470 - CEP: 81630010 -
BAIRRO: HAUER**

Curitiba/PR

MUNICÍPIO DE FRANCISCO BELTRÃO – PARANÁ
SECRETARIA MUNICIPAL DE ADMINISTRAÇÃO
ATA DE REGISTRO DE PREÇOS Nº 815/2018
PREGÃO ELETRÔNICO Nº 158/2018 - Processo nº ----/2018

Aos dezoito dias de setembro de 2018, o Município de Francisco, inscrito no CNPJ/MF sob o nº 77.816.510/0001-66, com sede na cidade de Francisco Beltrão, Estado do Paraná, na Rua Octaviano Teixeira dos Santos nº 1000 - centro, doravante denominado Prefeitura, representado pelo seu Prefeito Municipal, Sr. CLEBER FONTANA, inscrito no CPF/MF sob o nº 020.762.969-21, nos termos do art. 15 da Lei Federal nº 8.666/93 e suas alterações e do Decreto Municipal nº 176/2007, em face da classificação da proposta apresentada no na **Pregão Eletrônico nº 158/2018**, por deliberação da Comissão de Licitação, devidamente homologada e publicada no Diário Oficial do Município de Francisco Beltrão em 18/09/2018, resolve REGISTRAR OS PREÇOS da empresa classificada em primeiro lugar, observadas as condições do Edital que rege o Pregão e aquelas enunciadas nas cláusulas que se seguem.

DATAPROM EQUIPAMENTOS E SERVICOS DE INFORMATICA INDUSTRIAL LTDA, sediada na R TENENTE FRANCISCO FERREIRA DE SOUZA, 470 - CEP: 81630010 - BAIRRO: HAUER, na cidade de Curitiba/PR, inscrita no CNPJ sob o nº 80.590.045/0001-00, doravante designada CONTRATADA, neste ato representada por seu sócio administrador Sr. ALBERTO MAUAD ABUJAMRA, portador do RG nº e do CPF nº 354.025.559-15.

1 - CLÁUSULA PRIMEIRA – DO OBJETO

1.1. A presente Ata tem por objeto o REGISTRO DE PREÇOS de equipamentos e peças para utilização na manutenção e implantação de semáforos do Município de Francisco Beltrão, durante a vigência da Ata de Registro de Preços, conforme necessidade da Administração Municipal; conforme edital e proposta que ficam fazendo parte integrante deste instrumento.

1.2. Descrição:

Lote	Item	Código	Descrição	Marca	Unidade de medida	Quantidade	Preço unitário R\$
01	1	63237	Coluna cônica, constituída em chapa de aço 1010/1020, espessura # 3,0 mm, altura útil 5000 mm fora do solo e 1000 mm engastado ao solo, com 2 aletas anti-giro de dimensões 100 x 200 x 3/16"; diâmetro do topo da coluna com 123 mm e da base com 187 mm tipo poliédrico com 16 faces, formando um desenvolvimento cônico constante. Possui caixa quadrada soldada ao topo em chapa de aço 150 x 180 mm, com 4 furos rosqueados de 1/2", para fixação de até 4 braço projetados e furo central de diâmetro 26 mm para passagem de fiação. Deverá possuir janela de inspeção a 2000 mm da base com tampa parafusada, e furo de diâmetro de 65 mm a 800 mm da base para entrada de fiação e furo de diâmetro de 25 mm a 1000 mm do topo. A coluna depois de cortada, dobrada, soldada e furada deverá ser galvanizada a fogo interna e externamente.	POSTEFER	UN	30,00	2.354,97
01	2	63238	Coluna semafórica dupla em aço galvanizado a fogo, com 6,00m e com 114,00mm de diâmetro e parede de 4,75mm de espessura, com aletas anti giro.	POSTEFER	UN	20,00	2.513,73
01	3	63239	Coluna simples, para sustentação de semáforo repetidor e semáforo de pedestres, construída em chapa de aço SAE 1010/1020, com altura total de 4,5 metros, sendo 1(um) metro engastada no solo. Diâmetro no topo de 76 mm e na base inferior de 126 mm, formando um desenvolvimento cônico constante com seção poliédrica de pelo	POSTEFER	UN	30,00	1.234,82

			menos 16 faces. Equipada com uma janela de inspeção, provida de tampa parafusada, localizada a 1,0m do solo, podendo ser cega ou para fixação de botoeira para pedestres, conforme solicitação. A coluna será provida de 2 aletas anti-giro, localizadas a 100 mm da base inferior e soldadas à coluna em ângulo de 180 graus. Deverá ser provida de furo de passagem à 80 cm da base inferior com 65 mm de diâmetro. A coluna depois de cortada, dobrada, soldada e furada deverá ser galvanizada a fogo interna e externamente.				
01	4	63240	Braço constituído em chapa de aço 1010/1020, espessura # 3,0 mm, com projeção de 3000mm com 123 mm na base; flange de 4 furos de diâmetro 1/2" soldada em ângulo, e com 76 mm no topo, garantindo desenvolvimento cônico constante da base até 3000 mm e tubo cilíndrico soldado para completar seu comprimento na parte horizontal. A coluna depois de cortada, dobrada, soldada e furada deverá ser galvanizada a fogo interna e externamente.	POSTEFER	UN	20,00	1.084,87
01	5	63241	Braço constituído em chapa de aço 1010/1020, espessura # 3,0 mm, com projeção de 4000mm com 123 mm na base; flange de 4 furos de diâmetro 1/2" soldada em ângulo, e com 76 mm no topo, garantindo desenvolvimento cônico constante da base até 3000 mm e tubo cilíndrico soldado para completar seu comprimento na parte horizontal. A coluna depois de cortada, dobrada, soldada e furada deverá ser galvanizada a fogo interna e externamente.	POSTEFER	UN	35,00	1.190,72
01	6	63242	Braço constituído em chapa de aço 1010/1020, espessura # 3,0 mm, com projeção de 5000mm com 123 mm na base; flange de 4 furos de diâmetro 1/2" soldada em ângulo, e com 76 mm no topo, garantindo desenvolvimento cônico constante da base até 3000 mm e tubo cilíndrico soldado para completar seu comprimento na parte horizontal. A coluna depois de cortada, dobrada, soldada e furada deverá ser galvanizada a fogo interna e externamente.	POSTEFER	UN	20,00	1.415,63
01	7	63243	Extensor em aço galvanizado com 3,00m de extensão, 2,5mm de diâmetro, 03mm de espessura, com dois conjuntos de abraçadeiras 101,00/88,9mm e isolador em porcelana. A coluna depois de cortada, dobrada, soldada e furada deverá ser galvanizada a fogo interna e externamente.	POSTEFER	UN	30,00	621,82
01	8	63244	Isolador em porcelana 1x1, tipo roldana para elevação de fio com cinta circular em aço galvanizada (abraçadeira).	POSTEFER	UN	100,00	52,92
04	1	63268	Gabinete para controlador DP40 – 4 fases	DATAPROM	UN	10,00	2.130,00
04	2	63269	Gabinete para controlador DP40 – 8 fases	DATAPROM	UN	10,00	2.345,00
04	3	63270	Chassis DP40 - 4 fases	DATAPROM	UN	5,00	4.515,00
04	4	63271	Chassis DP40 - 8 fases	DATAPROM	UN	5,00	5.430,00
04	5	63272	Placa de comunicação GSM/GPRS/Ethernet/Modem DP40, homologada pela ANATEL	DATAPROM	UN	25,00	4.320,00
04	6	63273	Placa "Fontes e Verdes" DP40	DATAPROM	UN	20,00	990,00
04	7	63274	Placa "CPU" DP40	DATAPROM	UN	20,00	2.610,00
04	8	63275	Placa "Entradas e Comunicações" DP40	DATAPROM	UN	20,00	1.750,00

04	9	63276	Placa "Potência Convencional para LEDs" DP40	DATAPROM	UN	30,00	1.400,00
04	10	63277	Placa "Potência gradativa" DP40	DATAPROM	UN	10,00	1.615,00
04	11	63278	Placa "Comando de Piscante" DP40	DATAPROM	UN	10,00	430,00
04	12	63279	Transformador TRNF 001 DP40	DATAPROM	UN	10,00	160,00
04	13	63280	Transformador TRNF 004 Potência 0,6 VA DP40	DATAPROM	UN	10,00	35,00
04	14	63281	Protetor contra surtos para controlador DP40	DATAPROM	UN	10,00	885,00
04	15	63282	Proteção de policarbonato para gabinete de controlador DP 4 fases.	DATAPROM	UN	10,00	350,00
04	16	63283	Proteção de policarbonato para gabinete de controlador DP 8 fases.	DATAPROM	UN	10,00	435,00
04	17	63284	Módulo GPS DP 40	DATAPROM	UN	20,00	1.480,00
04	18	63285	Módulo de acionamento de fase semafórica pedestre, por botão manual e cartão MIFARE e aviso sonoro para portadores de necessidades especiais (PNE) e idosos.	DATAPROM	UN	15,00	3.260,00
04	19	63287	Chapa inferior de controlador para proteção de cabos condutores.	DATAPROM	UN	10,00	90,00
05	1	63286	Nobreak semafórico, 500VA, 300W, fixação coluna semafórica, 127 V, By-Pass automático e manual (possibilitando a manutenção do módulo central e/ou a substituição das baterias sem a necessidade de desligamento do conjunto semafórico e sem colocá-lo em condição de alerta), dimensões máximas (altura X largura X profundidade): 1000 X 500 X 250mm.	PAERZUM	UN	5,00	12.615,00

Valor total da Ata R\$ 806.650,10 (Oitocentos e Seis Mil, Seiscentos e Cinquenta Reais e Dez Centavos)

1.3. Este instrumento de registro de preços não obriga a Administração a firmar as contratações com a Detentora da Ata, ficando-lhe facultada a utilização de outros meios, assegurados, nesta hipótese, a preferência do beneficiário do registro em igualdade de condições, nos termos do parágrafo quarto, artigo 15, da Lei Federal nº 8.666/93 e suas alterações.

2 - CLÁUSULA SEGUNDA – DA VALIDADE DO REGISTRO DE PREÇOS

2.1. A presente Ata terá validade por 12 (doze) meses, a partir de sua assinatura.

O prazo de validade da ata de registro de preços não será superior a doze meses, incluídas eventuais prorrogações, conforme o inciso III do § 3º do art. 15 da Lei nº 8.666, de 1993.

É vedado efetuar acréscimos nos quantitativos fixados pela ata de registro de preços, inclusive o acréscimo de que trata o § 1º do art. 65 da Lei nº 8.666, de 1993.

3 - CLÁUSULA TERCEIRA - DO PRAZO E LOCAL DE ENTREGA

3.1. _____

4 - CLÁUSULA QUARTA – DAS CONDIÇÕES DE RECEBIMENTO DO OBJETO/ OBRIGAÇÕES DA CONTRATADA

4.1. _____

5 - DA FISCALIZAÇÃO:

5.1 - Todos os produtos/materiais entregues, **serão recebidos, conferidos e testados** por servidor(es) da Secretaria Municipal de Administração, designado(s) como fiscal do contrato, indicado na minuta da Ata de Registro de Preços item 8.2.

5.2. A entrega do objeto, dar-se-á sob a forma de fornecimento parcelado, sendo que somente serão pagos os valores relativos ao fornecimento dos produtos efetivamente entregues, conforme atesto de recebimento da Secretaria solicitante, do Município de Francisco Beltrão, sendo que este não estará obrigado a adquirir a quantidade total dos produtos/ itens constantes da Ata de Registro de Preços.

6 - CLÁUSULA SÉTIMA – DO FORNECIMENTO

6.1. O fornecimento dos produtos obedecerá à conveniência e as necessidades da Administração municipal da Prefeitura de Francisco Beltrão.

7.2. A Secretaria Municipal de Administração, efetuará seus pedidos a Detentora da Ata através de contrato ou da entrega de uma via da nota de empenho por onde correrá a despesa, mediante comprovante de recebimento por qualquer meio, inclusive fac-simile, o qual deverá conter no mínimo:

6.2.1. Número da Ata;

6.2.2. Objeto do Contrato;

6.2.3. Número do item conforme Ata;

6.2.3. Dotação orçamentária onerada;

6.2.4. Valor do contrato.

6.3. Os produtos deverão atender rigorosamente as especificações exigidas pelo contratante.

7 - CLÁUSULA OITAVA – DO PAGAMENTO

7.1 - Os pagamentos serão efetuados em até 30 dias, contados a partir da entrega do bem objeto do fornecimento, desde que o mesmo esteja de acordo com o solicitado pela Administração, e acompanhado da respectiva Nota Fiscal/Fatura, as certidões comprovando a sua situação regular perante a Seguridade Social e ao Fundo de Garantia por Tempo de Serviço – FGTS. A CONTRATADA deverá ainda, manter durante toda a vigência do contrato as condições de habilitação especificadas no edital (Fazendas: Federal, Estadual e Municipal e Justiça do Trabalho).

7.1.1. O respectivo pagamento somente será efetuado após efetivo cumprimento das obrigações assumidas decorrentes da contratação, em especial ao art. 55, inciso XIII da Lei Federal nº 8.666/93.

7.2. As notas fiscais deverão ser entregues no endereço citado no item 3.1 do presente termo.

7.3. As notas fiscais, após aceitas pela Secretaria de Administração, serão encaminhadas ao Setor empenho para providências quanto ao pagamento, que se dará através de depósito por transferência eletrônica bancária.

7.4. O faturamento deverá ser feito através de nota fiscal da empresa que participou da licitação e deverá conter:

7.4.1. A modalidade e o número da Licitação;

7.4.2. O número da Ata, número do Pedido de Fornecimento (ou ofício) e número do empenho;

7.4.3. número do item e descrição do produto;

A descrição do produto na Nota Fiscal, deverá obrigatoriamente, ser precedida da descrição constante da Ata de Registro de Preços;

7.4.4. valor unitário (conforme a Ata de Registro de Preços), forma de apresentação e valor total.

7.4.5. O Banco, número da agência e da conta corrente da CONTRATADA.

7.5. As notas fiscais que apresentarem incorreções serão devolvidas e seu vencimento ocorrerá 15 (quinze) dias após a data da sua reapresentação.

7.6. Poderá a Prefeitura sustar o pagamento de qualquer fatura no caso de inadimplemento da CONTRATADA relativamente a execução do contrato, recaindo sobre a mesma as penalidades previstas na Lei Federal nº 8.666/93.

7.7 - Os pagamentos decorrentes do fornecimento do objeto da presente licitação ocorrerão por conta dos recursos vinculados ao recursos próprios do Município. Os recursos orçamentários correrão por conta da seguinte dotação:

RECURSOS ORÇAMENTÁRIOS – Lei nº 4358/2015, de 08/12/2015.

DOTAÇÕES				
6380	13.003.15.125.1502.2094	509	3.3.90.30.26.00	Do Exercício
6380	13.003.15.125.1502.2094	509	3.3.90.30.25.00	Do Exercício

7.7.1. Em exercícios futuros, correspondentes à vigência do contrato, a despesa ocorrerá a conta de dotações orçamentárias próprias para atendimento de despesas da mesma natureza.

8 - CLÁUSULA NONA – DA FISCALIZAÇÃO

8.1. Caberá ao Sr(a). **ALBERTO MAUAD ABUJAMRA** portador do R.G. sob nº e inscrita no CPF/MF sob nº 354.025.559-15, representante da CONTRATADA, a responsabilizar-se por:

8.1.1. Garantir o cumprimento das atividades, de acordo com as diretrizes estabelecidas para sua realização.

8.1.2. Reportar-se ao fiscal de contrato quando necessário, adotando as providências pertinentes para a

correção das falhas detectadas.

8.2. Fica credenciada pela Administração do Município, para fiscalização do contrato, bem como prestar toda assistência e orientação que se fizerem necessárias, o(a) servidor(a) _____, responsável(is) —, para junto ao representante da CONTRATADA, solicitar a correção de eventuais falhas ou irregularidades que forem verificadas, as quais, se não sanadas no prazo estabelecido, serão objeto de comunicação oficial à CONTRATADA, para aplicação das penalidades cabíveis.

8.3. A fiscalização para cumprimento da presente Ata, por parte da Prefeitura, poderá ser alterada, a qualquer tempo, mediante autorização da Prefeitura e posterior comunicação à CONTRATADA.

9 - CLÁUSULA DÉCIMA – DO ACOMPANHAMENTO DOS PREÇOS

9.1. O Órgão Gerenciador realizará publicação trimestral dos preços registrados no Diário Oficial do Município.

9.2. Os preços registrados serão confrontados periodicamente, verificando a compatibilidade com os praticados no mercado e assim controlados pela Administração.

9.2.1. A Administração Municipal, no caso de comprovação dos preços registrados serem maiores que os vigentes no mercado, convocará o(s) signatário(s) da Ata de Registro de Preços para promover a renegociação dos preços de forma a torná-los compatíveis com os de mercado.

9.2.2. Em caso de recusa do(s) signatário(s) da Ata em aceitar a renegociação, o Município procederá a aquisição do(s) item(ns) por outros meios, respeitando o disposto na legislação e o Decreto Municipal nº 176/2007.

10 - CLÁUSULA DÉCIMA PRIMEIRA – DO CANCELAMENTO DA ATA

10.1. A Ata poderá ser cancelada de pleno direito total ou parcialmente, independentemente de notificação judicial ou extrajudicial, sem que a CONTRATADA assista o direito a qualquer indenização, se esta:

10.1.1. Falir, entrar em concordata ou ocorrer dissolução da sociedade.

10.1.2. Sem justa causa, e prévia comunicação à Prefeitura, suspender a execução dos serviços.

10.1.3. Infringir qualquer cláusula desta Ata e/ou da Lei Federal nº 8.666/93.

10.1.4. Não cumprir ou cumprir irregularmente as cláusulas desta Ata, especificações ou prazos.

10.1.5. Recusar a redução do preço ao nível dos praticados no mercado, conforme Decreto Municipal nº 176/2007.

10.2. O cancelamento do Registro de Preços poderá ainda ocorrer quando houver:

10.2.1. Alteração social ou modificação da finalidade ou da estrutura da empresa, que prejudique a execução do objeto contratado.

10.2.2. Caso fortuito ou força maior, regularmente comprovada, impeditivo da execução do Contrato.

10.2.3. Por razões de interesse público devidamente demonstrado e justificado pela Prefeitura.

10.2.4. Pelo atraso superior a 90 (noventa) dias do pagamento devido pela Prefeitura, salvo em caso de calamidade pública, grave perturbação da ordem interna ou guerra, assegurado a CONTRATADA o direito de optar pela suspensão do cumprimento de suas obrigações até que seja normalizada a situação, caso em que sua decisão deverá ser comunicada por escrito à Administração Municipal.

10.2. A solicitação da CONTRATADA, para cancelamento dos preços registrados deverá ser formulada com antecedência mínima de 30 (trinta) dias, facultado à Prefeitura a aplicação das penalidades previstas nesta Ata, caso não aceitas as razões do pedido.

10.4. A comunicação do cancelamento do preço registrado, nos casos previstos nesta cláusula, será feita pessoalmente ou por correspondência com aviso de recebimento, juntando-se o comprovante ao respectivo processo administrativo.

10.5. No caso de ser ignorado, incerto ou inacessível o endereço da CONTRATADA, a comunicação será feita por publicação no Diário Oficial da União e pela Internet, considerando-se, assim, para todos os efeitos, cancelado o preço registrado.

11 - CLÁUSULA DÉCIMA SEGUNDA – DAS PENALIDADES

11.1. A recusa da licitante vencedora em retirar e devolver devidamente assinada a Ata de Registro de Preços importará na aplicação de multa correspondente a 10% (dez por cento) sobre o valor constante da proposta, nos itens que forem objeto de registro. A recusa se configura a partir do 5º (quinto) dia da data da notificação para retirada e devolução devidamente assinada.

11.2. Multa de 10% (dez por cento) do valor do fornecimento e cancelamento da Ata de Registro de Preços, sem prejuízo da devolução dos produtos/materiais, caso este não atenda o disposto no item 14, sem prejuízo das demais penalidades previstas em regulamento.

11.3. Multa de 0,33% (zero vírgula trinta e três por cento) do valor de cada pedido, a cada 24 horas (vinte e

quatro) horas de atraso, contados do estabelecido no item 10.2, até o limite de 10% (dez por cento) de cada fornecimento, podendo a reiteração ou continuidade da recusa ou não entrega do objeto levar ao cancelamento da Ata de Registro de Preços.

11.4. Impedimento de contratar com a Administração Pública Municipal pelo período de até 05 (cinco) anos caso o cancelamento decorra do disposto do subitem anterior ou fraude observada a ampla defesa do contraditório.

11.5. As sanções são independentes. A aplicação de uma não exclui a das outras.

12 - CLÁUSULA DÉCIMA TERCEIRA – DO FORO

12.1. Para as questões decorrentes da execução deste instrumento que não possam ser dirimidas administrativamente, fica eleito o foro da Comarca de Francisco Beltrão, com referência expressa a qualquer outro por mais privilegiado que seja.

13 - CLÁUSULA DÉCIMA QUARTA – DAS DISPOSIÇÕES FINAIS

13.1. A execução do contrato, bem como os casos nele omissos, regular-se-ão pelas cláusulas contratuais e pelos preceitos de direito público, aplicando-se-lhes, supletivamente, os princípios de teoria geral dos contratos e as disposições de direito privado, na forma do artigo 54, da Lei nº 8.666/93, combinado com o inciso XII, do art. 55, do mesmo diploma legal.

13.2. Faz parte integrante desta Ata de Registro de Preços, aplicando-se-lhe todos os seus dispositivos, o edital do **Pregão Eletrônico nº 158/2018** e a proposta da detentora da Ata conforme estabelece a Lei Federal nº 8.666/93 e suas alterações, naquilo que não contrariar as presentes disposições.

13.3. A Detentora da Ata deverá manter, enquanto vigorar o registro de preços e em compatibilidade com as obrigações por ele assumidas, todas as condições de habilitação e qualificação exigidas no **Pregão Eletrônico nº 158/2018**.

14.4. Para constar que foi lavrada a presente Ata de Registro de Preços, que vai assinada pelo Excelentíssimo Senhor **CLEBER FONTANA**, Prefeito Municipal do Município de Francisco Beltrão, e pelo Sr(a). **ALBERTO MAUAD ABUJAMRA**, qualificado preambularmente, representando a Detentora da Ata e testemunhas.

Francisco Beltrão, dezanove dias de setembro de 2018.

CLEBER FONTANA
CPF Nº 020.762.969-21
PREFEITO MUNICIPAL

CONTRATANTE

DATAPROM EQUIPAMENTOS E SERVIÇOS DE INFORMÁTICA
INDUSTRIAL LTDA
DETENTORA DA ATA
ALBERTO MAUAD ABUJAMRA
Sócio administrador

TESTEMUNHAS:

PEDRINHO VERONEZE

MARILDA APARECIDA GALVAN RIBEIRO

ATA DE REGISTRO DE PREÇOS Nº 816/2018

PREGÃO ELETRÔNICO Nº 158/2018

**REGISTRO DE PREÇOS de equipamentos e peças para utilização
na manutenção e implantação de semáforos do Município de
Francisco Beltrão**

VIGÊNCIA: 19/09/2018 A 18/09/2019

DETENTOR DA ATA:

FUNDAMENTO IMPORTACAO, COMERCIO E SERVICOS - EIRELI

CNPJ nº: 13.547.348/0001-45

FONE: 41 3324-7482

RUA TAPAJÓS, 163 - CEP: 80510330 - BAIRRO: MERCES

Curitiba/PR

roberta@fundamentoimport.com.br heterley@fundamentoimport.com.br

MUNICIPIO DE FRANCISCO BELTRÃO – PARANÁ
SECRETARIA MUNICIPAL DE ADMINISTRAÇÃO
ATA DE REGISTRO DE PREÇOS Nº 816/2018
PREGÃO ELETRÔNICO Nº 158/2018 - Processo nº ----/2018

Aos dezanove dias de setembro de 2018, o Município de Francisco, inscrito no CNPJ/MF sob o nº 77.816.510/0001-66, com sede na cidade de Francisco Beltrão, Estado do Paraná, na Rua Octaviano Teixeira dos Santos nº 1000 - centro, doravante denominado Prefeitura, representado pelo seu Prefeito Municipal, Sr. CLEBER FONTANA, inscrito no CPF/MF sob o nº 020.762.969-21, nos termos do art. 15 da Lei Federal nº 8.666/93 e suas alterações e do Decreto Municipal nº 176/2007, em face da classificação da proposta apresentada no na **Pregão Eletrônico nº 158/2018**, por deliberação da Comissão de Licitação, devidamente homologada e publicada no Diário Oficial do Município de Francisco Beltrão em 18/09/2018, resolve REGISTRAR OS PREÇOS da empresa classificada em primeiro lugar, observadas as condições do Edital que rege o Pregão e aquelas enunciadas nas cláusulas que se seguem.

FUNDAMENTO IMPORTACAO, COMERCIO E SERVICOS - EIRELI, sediada na RUA TAPAJÓS, 163 - CEP: 80510330 - BAIRRO: MERCES, na cidade de Curitiba/PR, inscrita no CNPJ sob o nº 13.547.348/0001-45, doravante designada CONTRATADA, neste ato representada por seu sócio administrador Sr. HETERLEY RICHTER JUNIOR, portador do RG nº 1.976.250 e do CPF nº 405.222.379-91.

1 - CLÁUSULA PRIMEIRA – DO OBJETO

1.1. A presente Ata tem por objeto o REGISTRO DE PREÇOS de equipamentos e peças para utilização na manutenção e implantação de semáforos do Município de Francisco Beltrão, durante a vigência da Ata de Registro de Preços, conforme necessidade da Administração Municipal; conforme edital e proposta que ficam fazendo parte integrante deste instrumento.

1.2. Descrição:

Lote	Item	Código	Descrição	Marca	Unidade	Quantidade	Preço unitário R\$
02	1	63245	Porta foco tipo "T" 4x200mm cada módulo, fabricado em policarbonato, com cobre foco (pestanda), contendo módulo Semafórico a LED nas cores VERDE, AMARELA e VERMELHO + VERMELHO, denominado módulos LED's SMD, com lente Fresnel.	REALMOBI	UN	35,00	5.037,50
02	2	63246	Porta foco tipo "R" (auxiliar) 3x200mm cada módulo, fabricado em policarbonato, com cobre foco (pestanda), contendo módulo Semafórico a LED nas cores VERDE, AMARELA e VERMELHO, denominado módulos LED's, SMD, com lente Fresnel.	REALMOBI	UN	35,00	3.673,70
02	3	63247	Porta foco tipo pedestre em policarbonato – 2x200mm – contendo módulo Semafórico a LED nas cores VERDE e VERMELHO, denominado módulos LED's, SMD, com lente Fresnel, para fixação em torre/coluna semafórica.	REALMOBI	UN	30,00	2.394,73
02	4	63248	Porta foco tipo ciclista em policarbonato – 3x200mm – contendo módulo Semafórico a LED nas cores VERDE, AMARELA e VERMELHO, denominado módulos LED's, SMD, com lente Fresnel, para fixação em torre/coluna semafórica.	REALMOBI	UN	5,00	3.769,99
02	5	63249	Suporte para grupo focal principal tipo "T" braço projetado de 114 mm (suporte composto por: 01 longarina lisa, 02 abraçadeira meia lua, 01 abraçadeira para coluna 101mm, parafusos, porcas e arruelas).	REALMOBI	UN	10,00	574,99
02	6	63250	Suporte em "L" para grupo focal repetidor ou ciclista tipo "I", fixação em coluna cônica.	REALMOBI	UN	10,00	54,99
02	7	63251	Suporte em "L" para grupo focal pedestre, fixação em coluna cônica.	REALMOBI	UN	10,00	54,99
02	8	63252	Anteparo Solar fabricado em alumínio naval com bordas arredondadas e tarjas em películas	REALMOBI	UN	30,00	674,99

			refletivas do tipo Grau Técnico modelo "T" 4x200mm.				
02	9	63253	Pestana (cobre foco) porta foco padrão, fabricada em policarbonato injetado.	REALMOBI	UN	50,00	74,99
02	10	63254	Pestana (cobre foco) porta foco pedestre, fabricada em policarbonato injetado.	REALMOBI	UN	20,00	64,99
02	11	63255	Módulo LED vermelho 200mm, SMD, com lente de fresnel	REALMOBI	UN	100,00	539,99
02	12	63256	Módulo LED amarelo 200 mm, SMD, com lente de fresnel	REALMOBI	UN	50,00	569,99
02	13	63257	Módulo LED verde 200 mm, SMD, com lente de Fresnel	REALMOBI	UN	50,00	554,99
02	14	63258	Máscara adesiva pictograma "Seta" para módulo Led.	REALMOBI	UN	20,00	79,97

Valor total da Ata R\$ 539.579,95 (Quinhentos e Trinta e Nove Mil, Quinhentos e Setenta e Nove Reais e Noventa e Cinco Centavos)

1.3. Este instrumento de registro de preços não obriga a Administração a firmar as contratações com a Detentora da Ata, ficando-lhe facultada a utilização de outros meios, assegurados, nesta hipótese, a preferência do beneficiário do registro em igualdade de condições, nos termos do parágrafo quarto, artigo 15, da Lei Federal nº 8.666/93 e suas alterações.

2 - CLÁUSULA SEGUNDA – DA VALIDADE DO REGISTRO DE PREÇOS

2.1. A presente Ata terá validade por 12 (doze) meses, a partir de sua assinatura.

O prazo de validade da ata de registro de preços não será superior a doze meses, incluídas eventuais prorrogações, conforme o inciso III do § 3º do art. 15 da Lei nº 8.666, de 1993.

É vedado efetuar acréscimos nos quantitativos fixados pela ata de registro de preços, inclusive o acréscimo de que trata o § 1º do art. 65 da Lei nº 8.666, de 1993.

3 - CLÁUSULA TERCEIRA - DO PRAZO E LOCAL DE ENTREGA

3.1. _____

4 - CLÁUSULA QUARTA – DAS CONDIÇÕES DE RECEBIMENTO DO OBJETO/ OBRIGAÇÕES DA CONTRATADA

4.1. _____

5 - DA FISCALIZAÇÃO:

5.1 - Todos os produtos/materiais entregues, **serão recebidos, conferidos e testados** por servidor(es) da Secretaria Municipal de Administração, designado(s) como fiscal do contrato, indicado na minuta da Ata de Registro de Preços **item 8.2.**

5.2. A entrega do objeto, dar-se-á sob a forma de fornecimento parcelado, sendo que somente serão pagos os valores relativos ao fornecimento dos produtos **efetivamente** entregues, conforme **atesto de recebimento** da Secretaria solicitante, do Município de Francisco Beltrão, sendo que este **não estará obrigado a adquirir a quantidade total dos produtos/ itens** constantes da Ata de Registro de Preços.

6 - CLÁUSULA SÉTIMA – DO FORNECIMENTO

6.1. O fornecimento dos **produtos** obedecerá à conveniência e as necessidades da Administração municipal da Prefeitura de Francisco Beltrão.

6.2. A Secretaria Municipal de Administração, efetuará seus pedidos a Detentora da Ata através de contrato ou da entrega de uma via da nota de empenho por onde correrá a despesa, mediante comprovante de recebimento por qualquer meio, inclusive fac-símile, o qual deverá conter no mínimo:

6.2.1. Número da Ata;

6.2.2. Objeto do Contrato;

6.2.3. Número do item conforme Ata;

6.2.3. Dotação orçamentária onerada;

6.2.4. Valor do contrato.

6.3. Os produtos deverão atender rigorosamente as especificações exigidas pelo contratante.

7 - CLÁUSULA OITAVA – DO PAGAMENTO

6.3. Os produtos deverão atender rigorosamente as especificações exigidas pelo contratante.

7 - CLÁUSULA OITAVA – DO PAGAMENTO

7.1 - Os pagamentos serão efetuados em até 30 dias, contados a partir da entrega do bem objeto do fornecimento, desde que o mesmo esteja de acordo com o solicitado pela Administração, e acompanhado da respectiva Nota Fiscal/Fatura, as certidões comprovando a sua situação regular perante a Seguridade Social e ao Fundo de Garantia por Tempo de Serviço – FGTS. A CONTRATADA deverá ainda, manter durante toda a vigência do contrato as condições de habilitação especificadas no edital (Fazendas: Federal, Estadual e Municipal e Justiça do Trabalho).

7.1.1. O respectivo pagamento somente será efetuado após efetivo cumprimento das obrigações assumidas decorrentes da contratação, em especial ao art. 55, inciso XIII da Lei Federal nº 8.666/93.

7.2. As notas fiscais deverão ser entregues no endereço citado no item 3.1 do presente termo.

7.3. As notas fiscais, após aceitas pela Secretaria de Administração, serão encaminhadas ao Setor empenho para providências quanto ao pagamento, que se dará através de depósito por transferência eletrônica bancária.

7.4. O faturamento deverá ser feito através de nota fiscal da empresa que participou da licitação e deverá conter:

7.4.1. A modalidade e o número da Licitação;

7.4.2. O número da Ata, número do Pedido de Fornecedor (ou ofício) e número do empenho;

7.4.3. número do item e descrição do produto;

A descrição do produto na Nota Fiscal, deverá obrigatoriamente, ser precedida da descrição constante da Ata de Registro de Preços;

7.4.4. valor unitário (conforme a Ata de Registro de Preços), forma de apresentação e valor total.

7.4.5. O Banco, número da agência e da conta corrente da CONTRATADA.

7.5. As notas fiscais que apresentarem incorreções serão devolvidas e seu vencimento ocorrerá 15 (quinze) dias após a data da sua reapresentação.

7.6. Poderá a Prefeitura sustar o pagamento de qualquer fatura no caso de inadimplemento da CONTRATADA relativamente a execução do contrato, recaindo sobre a mesma as penalidades previstas na Lei Federal nº 8.666/93.

7.7 - Os pagamentos decorrentes do fornecimento do objeto da presente licitação ocorrerão por conta dos recursos vinculados ao recursos próprios do Município. Os recursos orçamentários correrão por conta da seguinte dotação:

RECURSOS ORÇAMENTÁRIOS – Lei nº 4358/2015, de 08/12/2015.

DOTAÇÕES				
6380	13.003.15.125.1502.2094	509	3.3.90.30.26.00	Do Exercício
6380	13.003.15.125.1502.2094	509	3.3.90.30.25.00	Do Exercício

7.7.1. Em exercícios futuros, correspondentes à vigência do contrato, a despesa ocorrerá a conta de dotações orçamentárias próprias para atendimento de despesas da mesma natureza.

8 - CLÁUSULA NONA – DA FISCALIZAÇÃO

8.1. Caberá ao Sr(a). **HETERLEY RICHTER JUNIOR** portador do R.G. sob nº 1.976.250 e inscrita no CPF/MF sob nº 405.222.379-91, representante da CONTRATADA, a responsabilizar-se por:

8.1.1. Garantir o cumprimento das atividades, de acordo com as diretrizes estabelecidas para sua realização.

8.1.2. Reportar-se ao fiscal de contrato quando necessário, adotando as providências pertinentes para a correção das falhas detectadas.

8.2. Fica credenciada pela Administração do Município, para fiscalização do contrato, bem como prestar toda assistência e orientação que se fizerem necessárias, o(a) servidor(a) -----, responsável(is) —, para junto ao representante da CONTRATADA, solicitar a correção de eventuais falhas ou irregularidades que forem verificadas, as quais, se não sanadas no prazo estabelecido, serão objeto de comunicação oficial à CONTRATADA, para aplicação das penalidades cabíveis.

8.3. A fiscalização para cumprimento da presente Ata, por parte da Prefeitura, poderá ser alterada, a qualquer tempo, mediante autorização da Prefeitura e posterior comunicação à CONTRATADA.

9 - CLÁUSULA DÉCIMA – DO ACOMPANHAMENTO DOS PREÇOS

9.1. O Órgão Gerenciador realizará publicação trimestral dos preços registrados no Diário Oficial do Município.

9.2. Os preços registrados serão confrontados periodicamente, verificando a compatibilidade com os praticados no mercado e assim controlados pela Administração.

9.2.1. A Administração Municipal, no caso de comprovação dos preços registrados serem maiores que os vigentes no mercado, convocará o(s) signatário(s) da Ata de Registro de Preços para promover a renegociação dos preços de forma a torná-los compatíveis com os de mercado.

9.2.2. Em caso de recusa do(s) signatário(s) da Ata em aceitar a renegociação, o Município procederá a aquisição do(s) item(ns) por outros meios, respeitando o disposto na legislação e o Decreto Municipal nº 176/2007.

10 - CLÁUSULA DÉCIMA PRIMEIRA – DO CANCELAMENTO DA ATA

10.1. A Ata poderá ser cancelada de pleno direito total ou parcialmente, independentemente de notificação judicial ou extrajudicial, sem que a CONTRATADA assista o direito a qualquer indenização, se esta:

10.1.1. Falir, entrar em concordata ou ocorrer dissolução da sociedade.

10.1.2. Sem justa causa, e prévia comunicação à Prefeitura, suspender a execução dos serviços.

10.1.3. Infringir qualquer cláusula desta Ata e/ou da Lei Federal nº 8.666/93.

10.1.4. Não cumprir ou cumprir irregularmente as cláusulas desta Ata, especificações ou prazos.

10.1.5. Recusar a redução do preço ao nível dos praticados no mercado, conforme Decreto Municipal nº 176/2007.

10.2. O cancelamento do Registro de Preços poderá ainda ocorrer quando houver:

10.2.1. Alteração social ou modificação da finalidade ou da estrutura da empresa, que prejudique a execução do objeto contratado.

10.2.2. Caso fortuito ou força maior, regularmente comprovada, impeditivo da execução do Contrato.

10.2.3. Por razões de interesse público devidamente demonstrado e justificado pela Prefeitura.

10.2.4. Pelo atraso superior a 90 (noventa) dias do pagamento devido pela Prefeitura, salvo em caso de calamidade pública, grave perturbação da ordem interna ou guerra, assegurado a CONTRATADA o direito de optar pela suspensão do cumprimento de suas obrigações até que seja normalizada a situação, caso em que sua decisão deverá ser comunicada por escrito à Administração Municipal.

10.2. A solicitação da CONTRATADA, para cancelamento dos preços registrados deverá ser formulada com antecedência mínima de 30 (trinta) dias, facultado à Prefeitura a aplicação das penalidades previstas nesta Ata, caso não aceitas as razões do pedido.

10.4. A comunicação do cancelamento do preço registrado, nos casos previstos nesta cláusula, será feita pessoalmente ou por correspondência com aviso de recebimento, juntando-se o comprovante ao respectivo processo administrativo.

10.5. No caso de ser ignorado, incerto ou inacessível o endereço da CONTRATADA, a comunicação será feita por publicação no Diário Oficial da União e pela Internet, considerando-se, assim, para todos os efeitos, cancelado o preço registrado.

11 - CLÁUSULA DÉCIMA SEGUNDA – DAS PENALIDADES

11.1. A recusa da licitante vencedora em retirar e devolver devidamente assinada a Ata de Registro de Preços importará na aplicação de multa correspondente a 10% (dez por cento) sobre o valor constante da proposta, nos itens que forem objeto de registro. A recusa se configura a partir do 5º (quinto) dia da data da notificação para retirada e devolução devidamente assinada.

11.2. Multa de 10% (dez por cento) do valor do fornecimento e cancelamento da Ata de Registro de Preços, sem prejuízo da devolução dos produtos/materiais, caso este não atenda o disposto no item 14, sem prejuízo das demais penalidades previstas em regulamento.

11.3. Multa de 0,33% (zero vírgula trinta e três por cento) do valor de cada pedido, a cada 24 horas (vinte e quatro) horas de atraso, contados do estabelecido no item 10.2, até o limite de 10% (dez por cento) de cada fornecimento, podendo a reiteração ou continuidade da recusa ou não entrega do objeto levar ao cancelamento da Ata de Registro de Preços.

11.4. Impedimento de contratar com a Administração Pública Municipal pelo período de até 05 (cinco) anos caso o cancelamento decorra do disposto do subitem anterior ou fraude observada a ampla defesa do contraditório.

11.5. As sanções são independentes. A aplicação de uma não exclui a das outras.

12 - CLÁUSULA DÉCIMA TERCEIRA – DO FORO

12.1. Para as questões decorrentes da execução deste instrumento que não possam ser dirimidas administrativamente, fica eleito o foro da Comarca de Francisco Beltrão, com referência expressa a qualquer outro por mais privilegiado que seja.

13 - CLÁUSULA DÉCIMA QUARTA – DAS DISPOSIÇÕES FINAIS

13.1. A execução do contrato, bem como os casos nele omissos, regular-se-ão pelas cláusulas contratuais e pelos preceitos de direito público, aplicando-se-lhes, supletivamente, os princípios de teoria geral dos contratos e as disposições de direito privado, na forma do artigo 54, da Lei nº 8.666/93, combinado com o inciso XII, do art. 55, do mesmo diploma legal.

13.2. Faz parte integrante desta Ata de Registro de Preços, aplicando-se-lhe todos os seus dispositivos, o edital do **Pregão Eletrônico nº 158/2018** e a proposta da detentora da Ata conforme estabelece a Lei Federal nº 8.666/93 e suas alterações, naquilo que não contrariar as presentes disposições.

13.3. A Detentora da Ata deverá manter, enquanto vigorar o registro de preços e em compatibilidade com as obrigações por ele assumidas, todas as condições de habilitação e qualificação exigidas no **Pregão Eletrônico nº 158/2018**.

14.4. Para constar que foi lavrada a presente Ata de Registro de Preços, que vai assinada pelo Excelentíssimo Senhor **CLEBER FONTANA**, Prefeito Municipal do Município de Francisco Beltrão, e pelo Sr(a). **HETERLEY RICHTER JUNIOR**, qualificado preambularmente, representando a Detentora da Ata e testemunhas.

Francisco Beltrão, dezanove dias de setembro de 2018.

CLEBER FONTANA
CPF Nº 020.762.969-21
PREFEITO MUNICIPAL

CONTRATANTE

FUNDAMENTO IMPORTAÇÃO, COMÉRCIO E SERVIÇOS - EIRELI

DETENTORA DA ATA
HETERLEY RICHTER JUNIOR
Sócio administrador

TESTEMUNHAS:

PEDRINHO VERONEZE

MARILDA APARECIDA GALVAN RIBEIRO

ATA DE REGISTRO DE PREÇOS Nº 817/2018

PREGÃO ELETRÔNICO Nº 158/2018

**REGISTRO DE PREÇOS de equipamentos e peças para utilização
na manutenção e implantação de semáforos do Município de
Francisco Beltrão**

VIGÊNCIA: 19/09/2018 A 18/09/2019

DETENTOR DA ATA:

ROCCO BARROCO COM DE MATERIAIS ELETRICOS LTDA

CNPJ nº: 80.799.786/0001-98

FONE: 45 32251081

RUA RIO GRANDE DO SUL, 1408 - CEP: 85801011 - BAIRRO: CENTRO

Cascavel/PR

MUNICIPIO DE FRANCISCO BELTRÃO – PARANÁ
SECRETARIA MUNICIPAL DE ADMINISTRAÇÃO
ATA DE REGISTRO DE PREÇOS Nº 817/2018
PREGÃO ELETRÔNICO Nº 158/2018 - Processo nº —/2018

Aos dezoito dias de setembro de 2018, o Município de Francisco, inscrito no CNPJ/MF sob o nº 77.816.510/0001-66, com sede na cidade de Francisco Beltrão, Estado do Paraná, na Rua Octaviano Teixeira dos Santos nº 1000 - centro, doravante denominado Prefeitura, representado pelo seu Prefeito Municipal, Sr. CLEBER FONTANA, inscrito no CPF/MF sob o nº 020.762.969-21, nos termos do art. 15 da Lei Federal nº 8.666/93 e suas alterações e do Decreto Municipal nº 176/2007, em face da classificação da proposta apresentada no na Pregão Eletrônico nº 158/2018, por deliberação da Comissão de Licitação, devidamente homologada e publicada no Diário Oficial do Município de Francisco Beltrão em 18/09/2018, resolve REGISTRAR OS PREÇOS da empresa classificada em primeiro lugar, observadas as condições do Edital que rege o Pregão e aquelas enunciadas nas cláusulas que se seguem.

ROCCO BARROCO COM DE MATERIAIS ELETRICOS LTDA, sediada na RUA RIO GRANDE DO SUL, 1408 - CEP: 85801011 - BAIRRO: CENTRO, na cidade de Cascavel/PR, inscrita no CNPJ sob o nº 80.799.786/0001-98, doravante designada CONTRATADA, neste ato representada por seu sócio administrador Sr. VIVIANE MARLI PIANA, portador do RG nº 1.280.206 e do CPF nº 537.784.309-63.

1 - CLÁUSULA PRIMEIRA – DO OBJETO

1.1. A presente Ata tem por objeto o REGISTRO DE PREÇOS de equipamentos e peças para utilização na manutenção e implantação de semáforos do Município de Francisco Beltrão, durante a vigência da Ata de Registro de Preços, conforme necessidade da Administração Municipal; conforme edital e proposta que ficam fazendo parte integrante deste instrumento.

1.2. Descrição:

Lote	Item	Código	Descrição	Marca	Unidade	Quantidade de	Preço unitário R\$
03	1	63259	Cabo PP condutor 2x1,0 mm ² - Para ligação de botoeiras na cor marrom e preto.	RCM	M	300,00	2,79
03	2	63260	Cabo PP condutor 2x2,5 mm ² - Para ligação AC na cor preta e vermelha.	RCM	M	300,00	5,74
03	3	63261	Cabo PP condutor 2x4,0 mm ² - Para ligação AC na cor preta e vermelha.	RCM	M	100,00	8,40
03	4	63262	Cabo PP condutor 3x1,5 mm ² - Ligação P.F. Pedestre na cor verde, vermelho e preto.	RCM	M	100,00	5,04
03	5	63263	Cabo PP condutor 4x1,5 mm ² - Ligação P.F. Padrão na cor vermelho, amarelo, verde e preto.	RCM	M	500,00	6,38
03	6	63264	Cabo PP condutor 7x1,5 mm ² - Ligação P.F. gradativo.	GP	M	100,00	5,94
03	7	63265	Fio rígido 1,5mm. Cor: verde.	RCM	M	100,00	1,64
03	8	63266	Aterramento em cobre, com 02 terminais/fio rígido 10,00mm.	INCESA	UN	15,00	129,00
3	9	63267	Abraçadeira de Nylon 37cm x 3,6mm na cor preta.	G20	UN	300,00	0,69

Valor total da Ata R\$ 9.993,00 (Nove Mil, Novecentos e Noventa e Três Reais)

1.3. Este instrumento de registro de preços não obriga a Administração a firmar as contratações com a Detentora da Ata, ficando-lhe facultada a utilização de outros meios, assegurados, nesta hipótese, a preferência do beneficiário do registro em igualdade de condições, nos termos do parágrafo quarto, artigo 15, da Lei Federal nº 8.666/93 e suas alterações.

2 - CLÁUSULA SEGUNDA – DA VALIDADE DO REGISTRO DE PREÇOS

2.1. A presente Ata terá validade por 12 (doze) meses, a partir de sua assinatura.

O prazo de validade da ata de registro de preços não será superior a doze meses, incluídas eventuais prorrogações, conforme o inciso III do § 3º do art. 15 da Lei nº 8.666, de 1993.

É vedado efetuar acréscimos nos quantitativos fixados pela ata de registro de preços, inclusive o acréscimo de que trata o § 1º do art. 65 da Lei nº 8.666, de 1993.

de que trata o § 1º do art. 65 da Lei nº 8.666, de 1993.

3 - CLÁUSULA TERCEIRA - DO PRAZO E LOCAL DE ENTREGA

3.1. _____

4 - CLÁUSULA QUARTA – DAS CONDIÇÕES DE RECEBIMENTO DO OBJETO/ OBRIGAÇÕES DA CONTRATADA

4.1. _____

5 - DA FISCALIZAÇÃO:

5.1 - Todos os produtos/materiais entregues, **serão recebidos, conferidos e testados** por servidor(es) da Secretaria Municipal de Administração, designado(s) como fiscal do contrato, indicado na minuta da Ata de Registro de Preços **item 8.2.**

5.2. A entrega do objeto, dar-se-á sob a forma de fornecimento parcelado, sendo que somente serão pagos os valores relativos ao fornecimento dos produtos efetivamente entregues, conforme atesto de recebimento da Secretaria solicitante, do Município de Francisco Beltrão, sendo que este **não estará obrigado a adquirir a quantidade total dos produtos/ itens** constantes da Ata de Registro de Preços.

6 - CLÁUSULA SÉTIMA – DO FORNECIMENTO

6.1. O fornecimento dos produtos obedecerá à conveniência e as necessidades da Administração municipal da Prefeitura de Francisco Beltrão.

6.2. A Secretaria Municipal de Administração, efetuará seus pedidos a Detentora da Ata através de contrato ou da entrega de uma via da nota de empenho por onde correrá a despesa, mediante comprovante de recebimento por qualquer meio, inclusive fac-símile, o qual deverá conter no mínimo:

6.2.1. Número da Ata;

6.2.2. Objeto do Contrato;

6.2.3. Número do item conforme Ata;

6.2.3. Dotação orçamentária onerada;

6.2.4. Valor do contrato.

6.3. Os produtos deverão atender rigorosamente as especificações exigidas pelo contratante.

7 - CLÁUSULA OITAVA – DO PAGAMENTO

7.1 - Os pagamentos serão efetuados em até 30 dias, contados a partir da entrega do bem objeto do fornecimento, desde que o mesmo esteja de acordo com o solicitado pela Administração, e acompanhado da respectiva Nota Fiscal/Fatura, as certidões comprovando a sua situação regular perante a Seguridade Social e ao Fundo de Garantia por Tempo de Serviço – FGTS. A CONTRATADA deverá ainda, manter durante toda a vigência do contrato as condições de habilitação especificadas no edital (Fazendas: Federal, Estadual e Municipal e Justiça do Trabalho).

7.1.1. O respectivo pagamento somente será efetuado após efetivo cumprimento das obrigações assumidas decorrentes da contratação, em especial ao art. 55, inciso XIII da Lei Federal nº 8.666/93.

7.2. As notas fiscais deverão ser entregues no endereço citado no item 3.1 do presente termo.

7.3. As notas fiscais, após aceitas pela Secretaria de Administração, serão encaminhadas ao Setor empenho para providências quanto ao pagamento, que se dará através de depósito por transferência eletrônica bancária.

7.4. O faturamento deverá ser feito através de nota fiscal da empresa que participou da licitação e deverá conter:

7.4.1. A modalidade e o número da Licitação;

7.4.2. O número da Ata, número do Pedido de Fornecimento (ou ofício) e número do empenho;

7.4.3. número do item e descrição do produto:

A descrição do produto na Nota Fiscal, deverá obrigatoriamente, ser precedida da descrição constante da Ata de Registro de Preços;

7.4.4. valor unitário (conforme a Ata de Registro de Preços), forma de apresentação e valor total.

7.4.5. O Banco, número da agência e da conta corrente da CONTRATADA.

7.5. As notas fiscais que apresentarem incorreções serão devolvidas e seu vencimento ocorrerá 15 (quinze) dias após a data da sua reapresentação.

7.6. Poderá a Prefeitura sustar o pagamento de qualquer fatura no caso de inadimplemento da CONTRATADA relativamente a execução do contrato, recaindo sobre a mesma as penalidades previstas na Lei Federal nº 8.666/93.

7.7 - Os pagamentos decorrentes do fornecimento do objeto da presente licitação ocorrerão por conta dos recursos vinculados ao recursos próprios do Município. Os recursos orçamentários correrão por conta da seguinte dotação:

RECURSOS ORÇAMENTÁRIOS – Lei nº 4358/2015, de 08/12/2015.

DOTAÇÕES				
6380	13.003.15.125.1502.2094	509	3.3.90.30.26.00	Do Exercício
6380	13.003.15.125.1502.2094	509	3.3.90.30.25.00	Do Exercício

7.7.1. Em exercícios futuros, correspondentes à vigência do contrato, a despesa ocorrerá a conta de dotações orçamentárias próprias para atendimento de despesas da mesma natureza.

8 - CLÁUSULA NONA - DA FISCALIZAÇÃO

8.1. Caberá ao Sr(a). **VIVIANE MARLI PIANA** portador do R.G. sob nº 1.280.206 e inscrita no CPF/MF sob nº 537.784.309-63, representante da CONTRATADA, a responsabilizar-se por:

8.1.1. Garantir o cumprimento das atividades, de acordo com as diretrizes estabelecidas para sua realização.

8.1.2. Reportar-se ao fiscal de contrato quando necessário, adotando as providências pertinentes para a correção das falhas detectadas.

8.2. Fica credenciada pela Administração do Município, para fiscalização do contrato, bem como prestar toda assistência e orientação que se fizerem necessárias, o(a) servidor(a) -----, responsável(is) ---, para junto ao representante da CONTRATADA, solicitar a correção de eventuais falhas ou irregularidades que forem verificadas, as quais, se não sanadas no prazo estabelecido, serão objeto de comunicação oficial à CONTRATADA, para aplicação das penalidades cabíveis.

8.3. A fiscalização para cumprimento da presente Ata, por parte da Prefeitura, poderá ser alterada, a qualquer tempo, mediante autorização da Prefeitura e posterior comunicação à CONTRATADA.

9 - CLÁUSULA DÉCIMA - DO ACOMPANHAMENTO DOS PREÇOS

9.1. O Órgão Gerenciador realizará publicação trimestral dos preços registrados no Diário Oficial do Município.

9.2. Os preços registrados serão confrontados periodicamente, verificando a compatibilidade com os praticados no mercado e assim controlados pela Administração.

9.2.1. A Administração Municipal, no caso de comprovação dos preços registrados serem maiores que os vigentes no mercado, convocará o(s) signatário(s) da Ata de Registro de Preços para promover a renegociação dos preços de forma a torná-los compatíveis com os de mercado.

9.2.2. Em caso de recusa do(s) signatário(s) da Ata em aceitar a renegociação, o Município procederá a aquisição do(s) item(ns) por outros meios, respeitando o disposto na legislação e o Decreto Municipal nº 176/2007.

10 - CLÁUSULA DÉCIMA PRIMEIRA - DO CANCELAMENTO DA ATA

10.1. A Ata poderá ser cancelada de pleno direito total ou parcialmente, independentemente de notificação judicial ou extrajudicial, sem que a CONTRATADA assista o direito a qualquer indenização, se esta:

10.1.1. Falir, entrar em concordata ou ocorrer dissolução da sociedade.

10.1.2. Sem justa causa, e prévia comunicação à Prefeitura, suspender a execução dos serviços.

10.1.3. Infringir qualquer cláusula desta Ata e/ou da Lei Federal nº 8.666/93.

10.1.4. Não cumprir ou cumprir irregularmente as cláusulas desta Ata, especificações ou prazos.

10.1.5. Recusar a redução do preço ao nível dos praticados no mercado, conforme Decreto Municipal nº 176/2007.

10.2. O cancelamento do Registro de Preços poderá ainda ocorrer quando houver:

10.2.1. Alteração social ou modificação da finalidade ou da estrutura da empresa, que prejudique a execução do objeto contratado.

10.2.2. Caso fortuito ou força maior, regularmente comprovada, impeditivo da execução do Contrato.

10.2.3. Por razões de interesse público devidamente demonstrado e justificado pela Prefeitura.

10.2.4. Pelo atraso superior a 90 (noventa) dias do pagamento devido pela Prefeitura, salvo em caso de calamidade pública, grave perturbação da ordem interna ou guerra, assegurado a CONTRATADA o direito de optar pela suspensão do cumprimento de suas obrigações até que seja normalizada a situação, caso em que sua decisão deverá ser comunicada por escrito à Administração Municipal.

10.2. A solicitação da CONTRATADA, para cancelamento dos preços registrados deverá ser formulada com antecedência mínima de 30 (trinta) dias, facultado à Prefeitura a aplicação das penalidades previstas nesta Ata, caso não aceitas as razões do pedido.

10.4. A comunicação do cancelamento do preço registrado, nos casos previstos nesta cláusula, será feita pessoalmente ou por correspondência com aviso de recebimento, juntando-se o comprovante ao respectivo processo administrativo.

10.5. No caso de ser ignorado, incerto ou inacessível o endereço da CONTRATADA, a comunicação será feita por publicação no Diário Oficial da União e pela Internet, considerando-se, assim, para todos os efeitos, cancelado o preço registrado.

11 - CLÁUSULA DÉCIMA SEGUNDA – DAS PENALIDADES

11.1. A recusa da licitante vencedora em retirar e devolver devidamente assinada a Ata de Registro de Preços importará na aplicação de multa correspondente a 10% (dez por cento) sobre o valor constante da proposta, nos itens que forem objeto de registro. A recusa se configura a partir do 5º (quinto) dia da data da notificação para retirada e devolução devidamente assinada.

11.2. Multa de 10% (dez por cento) do valor do fornecimento e cancelamento da Ata de Registro de Preços, sem prejuízo da devolução dos produtos/materiais, caso este não atenda o disposto no item 14, sem prejuízo das demais penalidades previstas em regulamento.

11.3. Multa de 0,33% (zero vírgula trinta e três por cento) do valor de cada pedido, a cada 24 horas (vinte e quatro) horas de atraso, contados do estabelecido no item 10.2, até o limite de 10% (dez por cento) de cada fornecimento, podendo a reiteração ou continuidade da recusa ou não entrega do objeto levar ao cancelamento da Ata de Registro de Preços.

11.4. Impedimento de contratar com a Administração Pública Municipal pelo período de até 05 (cinco) anos caso o cancelamento decorra do disposto do subitem anterior ou fraude observada a ampla defesa do contraditório.

11.5. As sanções são independentes. A aplicação de uma não exclui a das outras.

12 - CLÁUSULA DÉCIMA TERCEIRA – DO FORO

12.1. Para as questões decorrentes da execução deste instrumento que não possam ser dirimidas administrativamente, fica eleito o foro da Comarca de Francisco Beltrão, com referência expressa a qualquer outro por mais privilegiado que seja.

13 - CLÁUSULA DÉCIMA QUARTA – DAS DISPOSIÇÕES FINAIS

13.1. A execução do contrato, bem como os casos nele omissos, regular-se-ão pelas cláusulas contratuais e pelos preceitos de direito público, aplicando-se-lhes, supletivamente, os princípios de teoria geral dos contratos e as disposições de direito privado, na forma do artigo 54, da Lei nº 8.666/93, combinado com o inciso XII, do art. 55, do mesmo diploma legal.

13.2. Faz parte integrante desta Ata de Registro de Preços, aplicando-se-lhe todos os seus dispositivos, o edital do Pregão Eletrônico nº 158/2018 e a proposta da detentora da Ata conforme estabelece a Lei Federal nº 8.666/93 e suas alterações, naquilo que não contrariar as presentes disposições.

13.3. A Detentora da Ata deverá manter, enquanto vigorar o registro de preços e em compatibilidade com as obrigações por ele assumidas, todas as condições de habilitação e qualificação exigidas no Pregão Eletrônico nº 158/2018.

14.4. Para constar que foi lavrada a presente Ata de Registro de Preços, que vai assinada pelo Excelentíssimo Senhor **CLEBER FONTANA**, Prefeito Municipal do Município de Francisco Beltrão, e pelo Sr(a). **VIVIANE MARLI PIANA**, qualificado preambularmente, representando a Detentora da Ata e testemunhas.

Francisco Beltrão, dezanove dias de setembro de 2018.

CLEBER FONTANA
CPF Nº 020.762.969-21
PREFEITO MUNICIPAL

ROCCO BARROCO COM DE MATERIAIS ELETRICOS LTDA
DETENTORA DA ATA
VIVIANE MARLI PIANA

CONTRATANTE

Sócio administrador

TESTEMUNHAS:

PEDRINHO VERONEZE

MARILDA APARECIDA GALVAN RIBEIRO

1
2
3
4

