

**MUNICÍPIO DE FRANCISCO BELTRÃO**

000001

ESTADO DO PARANÁ

Secretaria da Administração

Departamento de Compras, Licitações e Contratos

Setor de Licitações

	PROCESSO Nº 109/2020	
CITAÇÃO / Nº	PREGÃO ELETRÔNICO Nº 031/2020	
REFERENTE	REGISTRO DE PREÇOS para futura e eventual aquisição de equipamentos e peças para manutenção e implantação de semáforos no Município de Francisco Beltrão  PERÍODO: 12 (doze) meses.	
MISSÃO	10 DE FEVEREIRO DE 2020	
ABERTURA LANCES	06 DE MARÇO DE 2020	09:00 HORAS



## TERMO DE REFERÊNCIA

### 1 – ESPECIFICAÇÃO DO OBJETO:

O objeto do presente termo é a aquisição de equipamentos e peças para utilização na manutenção e implantação de semáforos do Município de Francisco Beltrão atendendo as necessidades do Departamento Beltronense de Trânsito (DEBETTRAN).

### 2 – JUSTIFICATIVA:

A compra de peças semafóricas atenderá aos conjuntos atualmente existentes instalados no Município de Francisco Beltrão conforme necessidade para manutenção dos mesmos, e também caso haja necessidade de instalação de novos cruzamentos com sinalização semafórica, garantindo uma melhor segurança e fluidez no trânsito do Município.

As peças adquiridas nessa licitação serão utilizadas para:

- a) Substituição de lâmpadas queimadas;
- b) Substituição de portas-focos, suportes (colunas e braços) e cabeamento danificados;
- c) Demais medidas preventivas necessárias ao bom funcionamento da rede semafórica;
- d) Instalação e reparo em dispositivos destinados à proteção dos postes dos porta focos, tais como de manilhas;
- e) Pequenos reparos e ajustes nas colunas e braços projetados;
- f) Demais medidas preventivas e corretivas.
- g) Instalação de novos cruzamentos com sinalização semafórica.

A responsabilidade de instalação dos itens adquiridos ocorrerá por conta dos técnicos do Departamento de Trânsito.

No que diz respeito à quantidade, a mesma foi apurada de acordo com a demanda e necessidade do Departamento.

O valor estimado foi baseado em pesquisa de mercado com base em orçamentos, com os quais chegamos à estimativa de custos dos produtos solicitados. Também foi usado como base de cálculo o Pregão Eletrônico 158/2018.

Salientamos que, os valores apresentados no mapa exemplar em CINZA (em anexo) foram desconsiderados, por se entender que os mesmos estão incompatíveis com os valores em média apresentados no mercado.

### 3 – CRITÉRIOS DE JULGAMENTO:

Justifica-se a solicitação do julgamento POR LOTE, haja vista a necessidade de manter a qualidade e padrão dos materiais adquiridos, maior nível de controle dos serviços prestados; interação, visibilidade e compatibilidade entre os diferentes materiais; facilidade no cumprimento do cronograma preestabelecido e na observância dos prazos; responsabilidade pela execução dos serviços, garantia dos resultados; qualidade e padrão dos materiais utilizados.

A aquisição desses materiais por itens seria um risco inerente à própria execução do serviço, pois, os objetos pretendidos por item poderão ser ganho por um fornecedor diferente gerando assim incompatibilidade de tecnologias, falta de padrão estético, incompatibilidade de encaixes de peças impossibilitando a conclusão dos serviços e o prazo para entrega de cada item por cada empresa pode ser diferente, o que dificultaria a execução completa do serviço.

### 4 – DOCUMENTOS DE QUALIFICAÇÃO TÉCNICA E SOLICITAÇÃO DE AMOSTRA OU PROSPECTO:

Apresentação de Atestado(s) de Capacidade Técnico Operacional, emitido por pessoa jurídica de direito público ou privado, compatível com o objeto desta licitação, sendo:

Para o Lote 01 – Fornecimento de estruturas metálicas semafóricas;

Para o Lote 02 – Fornecimento de peças sobressalentes para controlador eletrônico semafórico;

Para o Lote 03 - Fornecimento de porta focos semafóricos e Módulos LED semafóricos;

Para o Lote 04 – Fornecimento de materiais para instalação semafórica.

As oficializações da classificação dos produtos indicados ficarão condicionadas à aprovação de amostra, a ser analisada pela Comissão de Avaliação de Amostras e laudos técnicos, da Secretaria Municipal de Planejamento – DEBETTRAN do município de Francisco Beltrão, dos seguintes Lotes:

Critérios de avaliação das amostras e laudos técnicos:

#### 4.1 - Fornecimentos de estruturas metálicas semafóricas (para os participantes do LOTE 01):

Para as estruturas metálicas, a licitante detentora do menor valor deverá apresentar 01 (uma) amostra de cada item, dos itens 1 ao 7 deste Lote.

A licitante detentora do menor valor deverá apresentar laudos/ensaios em seu nome ou do fabricante das estruturas metálicas oferecidas que comprovem o atendimento das seguintes normas ABNT do quadro abaixo:



NBR 7397	Produto de aço ou ferro fundido revestido de zinco por imersão a quente - determinação da massa do revestimento por unidade de área.
NBR 7398	Produto de aço ou ferro fundido revestido de zinco por imersão a quente - verificação da aderência do revestimento
NBR 7399	Produto de aço ou ferro fundido revestido de zinco por imersão a quente - verificação da espessura do revestimento por processo não-destrutivo.
NBR 7400	Produto de aço ou ferro fundido - verificação do revestimento de zinco - verificação da uniformidade do revestimento.
NBR 8096	Resistência à corrosão em câmara de dióxido de enxofre.
NBR 14429	Requisitos mínimos exigíveis para o recebimento de pórticos e semipórticos metálicos de sinalização vertical viária, zincados por imersão a quente.

A proponente deverá apresentar memorial de cálculo da estrutura com a devida ART do engenheiro devidamente registrado no CREA.

As amostras deverão ser entregues à CONTRATANTE num prazo máximo de 05 (cinco) dias úteis, a contar da data de sua solicitação.

Caso amostra seja reprovada, a LICITANTE será desclassificada.

Ocorrendo o disposto no item anterior outra LICITANTE será convocada para apresentar amostra segundo a ordem de classificação.

A amostra será manuseada e utilizada nos testes, podendo ser devolvida à LICITANTE no estado em que se encontrar ao final da avaliação, sem nenhum ônus para a CONTRATANTE.

A LICITANTE que for desclassificada poderá retirar suas amostras após a homologação deste pregão.

A LICITANTE que resultar vencedora poderá manter as amostras na CONTRATANTE, descontando-as nas quantidades indicadas na Autorização de Fornecimento – AF, se o Departamento concordar e achar necessária, caso contrário, a empresa CONTRATADA recolherá suas amostras sem custos a CONTRATANTE..

#### **4.2 - Fornecimentos de porta focos semafóricos, seus componentes e Módulos LED semafóricos (para os participantes do LOTE 03):**

Para os porta focos, a licitante detentora do menor valor deverá apresentar 01 (uma) amostra de porta foco principal tipo T, 01 (uma) amostra de porta foco principal tipo I, 01 (uma) amostra de porta foco repetidor, 01 (uma) amostra de porta foco de pedestre e 01 (uma) amostra de porta foco de ciclista e deverá apresentar laudo e/ou certificados comprobatórios do atendimento dos testes de resistência físicos, químicas, mecânicas, térmicas, de envelhecimento artificial, de névoa salina e ação do vento, inclusive para o anteparo tipo T e I, emitidos por entidades (universidades, institutos, laboratórios etc.) qualificadas para a realização destes ensaios, cuja idoneidade e competência técnica sejam comprovadamente reconhecidas em âmbito nacional (credenciamento INMETRO).

Para os módulos LED, a licitante detentora do menor valor deverá apresentar um módulo LED de cada cor, ou seja, veicular vermelho, amarelo e verde e ciclista com máscaras no vermelho, no amarelo e no verde e deverá apresentar relatório de ensaios, emitida por laboratório acreditado pelo INMETRO, comprovando que o produto atende a NORMA ABNT NBR 15889:2019, possui lente de Fresnel, fator de proteção IP66, tensão entre 80 a 265 VAC de forma automática, sem necessidade de qualquer alteração e consumo máximo de 5 Watts para o vermelho e verde, de 8 Watts para o amarelo e intensidade luminosa inicial 20% superior ao mínimo exigido pela NORMA nos ângulos definidos no termo de referência.

As amostras deverão ser entregues à CONTRATANTE num prazo máximo de 5 (cinco) dias úteis, a contar da data de sua solicitação.



Caso amostra seja reprovada, a LICITANTE será desclassificada.

Ocorrendo o disposto no item anterior outra LICITANTE será convocada para apresentar amostra segundo a ordem de classificação.

A amostra será manuseada e utilizada nos testes, podendo ser devolvida à LICITANTE no estado em que se encontrar ao final da avaliação, sem nenhum ônus para a CONTRATANTE.

A LICITANTE que for desclassificada poderá retirar suas amostras após a homologação deste pregão.

A LICITANTE que resultar vencedora poderá manter as amostras na CONTRATANTE, descontando-as nas quantidades indicadas na Autorização de Fornecimento – AF.

Designação da Equipe de análise técnica das amostras ou prospectos solicitados, para posterior nomeação através de Portarias Municipal:

**NOME COMPLETO:** Nivaldo Malaquias de Paula, CPF nº 721.847.879-49

**NOME COMPLETO:** Vandriago Victor Hang, CPF nº 069.762.249-55

**SECRETARIA MUNICIPAL DE PLANEJAMENTO - DEBETRAN**

#### **5 – LOCAL E FORMA DE ENTREGA/EXECUÇÃO:**

Os bens, objeto desta licitação, deverão ser entregues (sem ônus de entrega), de acordo com as solicitações da Secretaria de Planejamento, na sede do Departamento Beltronense de Transito – DEBETRAN, localizado na Rua Curitiba, nº 1850 – Centro – CEP: 85601-630 - Francisco Beltrão/PR.

Os bens, objeto desta licitação deverão ser entregues de forma parcelada conforme solicitada.

#### **6 – CRONOGRAMA / PRAZO DE ENTREGA E VIGÊNCIA:**

Os bens deverão ser entregues no **prazo máximo de 30 (trinta) dias**, de forma parcelada, após o recebimento da nota de empenho, seguindo rigorosamente as quantidades solicitadas, mediante autorização contida nas respectivas Ordens de Compra.

Os bens, objeto desta licitação, deverão ser entregues de acordo com as solicitações, pelo período de 12 (doze) meses.

Os bens serão recebidos provisoriamente pelo (a) responsável pelo acompanhamento e fiscalização do contrato, para efeito de posterior verificação de sua conformidade com as especificações constantes neste Termo de Referência e na proposta.

Os bens poderão ser rejeitados, no todo ou em parte, quando em desacordo com as especificações constantes neste Termo de Referência e na proposta, devendo ser substituídos no prazo de 03(três) dias, a contar da notificação da contratada, às suas custas, sem prejuízo da aplicação das penalidades.

#### **7 – OBRIGAÇÕES:**

##### **DA CONTRATADA:**

Fornecer o objeto contratado, conforme as condições prescritas no presente instrumento e de acordo com as especificações e termos mencionados na proposta.

Não transferir a outrem, no todo ou em parte, o objeto deste Edital, sem prévia e expressa anuência da Administração.

Fornecer e utilizar toda a competente e indispensável mão-de-obra habilitada, atendidas todas as exigências legais pertinentes, tais como trabalhistas, inclusive no que se refere às normas de segurança no trabalho e previstas na legislação específica; encargos sociais, tributários, previdenciários, fundiários e demais que incidam ou venham a incidir sobre o objeto da presente licitação, por mais especiais que sejam e mesmo que aqui não mencionadas, para com as quais ficará única e exclusivamente responsabilizado nos termos do art. 121, da Lei Estadual nº 15.608/07.

Oferecer garantia contra defeitos de fabricação dos produtos adquiridos.

Garantir os materiais empregados, nos termos regulamentados por normas técnicas, em especial da ABNT e INMETRO.

Substituir, às suas exclusivas expensas e responsabilidade, no todo ou em parte, o objeto contratado, se forem verificados vícios, defeitos ou incorreções, resultantes da qualidade dos materiais empregados, no prazo máximo de até 24 (vinte e quatro horas) contados a partir do recebimento da intimação da CONTRATANTE.

Responder civil e criminalmente por todos e quaisquer danos pessoais, materiais ou morais ocasionados à Administração e/ou a terceiros, na execução do objeto da presente licitação, isentando o Município de toda e qualquer responsabilidade.





Responder pelo pagamento de todos os encargos e demais despesas decorrentes, tais como impostos, taxas, contribuições fiscais, previdenciárias, trabalhistas, fundiárias; enfim, por todas as obrigações e responsabilidades, por mais especiais que sejam e mesmo que não expressas no presente edital.

Comunicar expressamente à Administração, a quem competirá deliberar a respeito, situações anômalas durante a execução do objeto.

Prestar à Administração, sempre que necessário ou por esta solicitado, esclarecimentos e informações acerca dos equipamentos e materiais entregues, fornecendo toda e qualquer orientação sobre os mesmos.

#### DO CONTRATANTE:

Prestar as informações e os esclarecimentos solicitados pela empresa para a fiel execução do contrato;

Receber o objeto no prazo e condições estabelecidas no Edital e seus anexos;

Verificar minuciosamente, no prazo fixado, a conformidade dos bens recebidos provisoriamente com as especificações constantes do Edital e da proposta, para fins de aceitação e recebimento definitivo;

Comunicar à Contratada, por escrito, sobre imperfeições, falhas ou irregularidades verificadas no objeto fornecido, para que seja substituído, reparado ou corrigido;

Acompanhar e fiscalizar o cumprimento das obrigações da Contratada, através de comissão/servidor especialmente designado;

Efetuar o pagamento à Contratada no valor correspondente ao fornecimento do objeto, no prazo e forma estabelecidos no Edital e seus anexos;

A Administração não responderá por quaisquer compromissos assumidos pela Contratada com terceiros, ainda que vinculados à execução do presente Termo de Contrato, bem como por qualquer dano causado a terceiros em decorrência de ato da Contratada, de seus empregados, prepostos ou subordinados.

#### 8 – ESPECIFICAÇÃO DOS BENS/SERVIÇOS:

##### LOTE 01 - ESTRUTURAS METÁLICAS PARA SEMÁFOROS

ITEM	DESCRIÇÃO DO PRODUTO	UN	QUANT.	PREÇO UNITARIO R\$	PREÇO TOTAL R\$
1	Coluna cônica, constituída em chapa de aço 1010/1020, espessura # 3,0 mm, altura útil 5000 mm fora do solo e 1000 mm engastado ao solo, com 2 aletas anti-giro de dimensões 100 x 200 x 3/16"; diâmetro do topo da coluna com 123 mm e da base com 187 mm tipo poliédrico com 16 faces, formando um desenvolvimento cônico constante. Possui caixa quadrada soldada ao topo em chapa de aço 150 x 180 mm, com 4 furos rosqueados de 1/2", para fixação de até 4 braço projetados e furo central de diâmetro 26 mm para passagem de fiação. Deverá possuir janela de inspeção a 2000 mm da base com tampa parafusada, e furo de diâmetro de 65 mm a 800 mm da base para entrada de fiação e furo de diâmetro de 25 mm a 1000 mm do topo. A coluna depois de cortada, dobrada, soldada e furada deverá ser galvanizada a fogo interna e externamente.	UN	30	R\$ 3.247,68	R\$ 97.430,62
2	Coluna semafórica dupla em aço galvanizado a fogo, com 6,00m de altura e com 114,00mm de diâmetro e parede de 4,75mm de espessura, com aletas anti giro.	UN	10	R\$ 3.097,49	R\$ 30.974,90
3	Coluna cilíndrica semafórica engastada simples em aço galvanizado a fogo, com 6,00m de altura, 114,30mm de diâmetro e parede de 4,75mm de espessura, com aletas anti giro.	UN	20	R\$ 3.518,00	R\$ 70.360,00



MUNICIPIO DE FRANCISCO BELTRÃO  
Estado do Paraná

4	Braço constituído em chapa de aço 1010/1020, espessura # 3,0 mm, com projeção de 3000mm com 123 mm na base; flange de 4 furos de diâmetro 1/2" soldada em ângulo, e com 76 mm no topo, garantindo desenvolvimento cônico constante da base até 3000 mm e tubo cilíndrico soldado para completar seu comprimento na parte horizontal. A coluna depois de cortada, dobrada, soldada e furada deverá ser galvanizada a fogo interna e externamente.	UN	10	RS 1.453,56	RS 14.535,60
5	Braço constituído em chapa de aço 1010/1020, espessura # 3,0 mm, com projeção de 4000mm com 123 mm na base; flange de 4 furos de diâmetro 1/2" soldada em ângulo, e com 76 mm no topo, garantindo desenvolvimento cônico constante da base até 3000 mm e tubo cilíndrico soldado para completar seu comprimento na parte horizontal. A coluna depois de cortada, dobrada, soldada e furada deverá ser galvanizada a fogo interna e externamente.	UN	20	RS 1.626,70	RS 32.534,00
6	Braço cilíndrico com 4 metros de projeção, galvanizado a fogo, no mínimo 4,25 mm de espessura, 101,6 mm de diâmetro, compatíveis com as colunas descritas no item 2 e 3.	UN	10	RS 2.431,25	RS 24.312,50
7	Braço cilíndrico com 4,7 metros de projeção, galvanizado a fogo, no mínimo 4,25 mm de espessura, 101,6 mm de diâmetro, compatíveis com as colunas descritas no item 2 e 3.	UN	10	RS 2.664,73	RS 26.647,30
8	Braço constituído em chapa de aço 1010/1020, espessura # 3,0 mm, com projeção de 5000mm com 123 mm na base; flange de 4 furos de diâmetro 1/2" soldada em ângulo, e com 76 mm no topo, garantindo desenvolvimento cônico constante da base até 3000 mm e tubo cilíndrico soldado para completar seu comprimento na parte horizontal. A coluna depois de cortada, dobrada, soldada e furada deverá ser galvanizada a fogo interna e externamente.	UN	30	RS 1.776,38	RS 53.291,40
9	Extensor em aço galvanizado com 3,00m de extensão, 2,5mm de diâmetro, 03mm de espessura, com dois conjuntos de abraçadeiras 101,00/88,9mm e isolador em porcelana. A coluna depois de cortada, dobrada, soldada e furada deverá ser galvanizada a fogo interna e externamente.	UN	10	RS 752,65	RS 7.526,50
10	Isolador em porcelana 1x1, tipo roldana para elevação de fio com cinta circular em aço galvanizada (abraçadeira).	UN	15	RS 73,05	RS 1.095,75

LOTE 02 - PEÇAS SOBRESSALENTES PARA CONTROLADOR ELETRÔNICO SEMAFÓRICO

ITEM	DESCRIÇÃO DO PRODUTO	UN	QUANT.	PREÇO UNITARIO R\$	PREÇO TOTAL R\$
1	Gabinete para controlador DP40 – 4 fases	UN	10	RS 2.693,00	RS 26.930,00
2	Gabinete para controlador DP40 – 8 fases	UN	10	RS 3.130,50	RS 31.305,00
3	Chassis DP40 - 4 fases	UN	5	RS 4.641,50	RS 23.207,50
4	Chassis DP40 - 8 fases	UN	5	RS 5.564,50	RS 27.822,50



5	Placa de comunicação GSM/GPRS/Ethernet/Modem homologada pela ANATEL DP40.	UN	20	R\$ 5.518,50	R\$ 110.370,00
6	Placa "Fontes e Verdes" DP40	UN	20	R\$ 1.333,50	R\$ 26.670,00
7	Placa "CPU" DP40	UN	20	R\$ 3.303,00	R\$ 66.060,00
8	Placa "Entradas e Comunicações" DP40	UN	10	R\$ 2.301,50	R\$ 23.015,00
9	Placa "Potência Convencional para LEDs" DP40	UN	30	R\$ 1.901,00	R\$ 57.030,00
10	Placa "Potência gradativa" DP40	UN	5	R\$ 2.151,50	R\$ 10.757,50
11	Placa "Comando de Piscante" DP40	UN	10	R\$ 604,50	R\$ 6.045,00
12	Transformador TRNF 001 DP40	UN	10	R\$ 227,10	R\$ 2.271,00
13	Transformador TRNF 004 Potência 0,6 VA DP40	UN	10	R\$ 53,90	R\$ 539,00
14	Protetor contra surtos para controlador DP40	UN	10	R\$ 1.105,50	R\$ 11.055,00
15	Proteção de policarbonato para gabinete de controlador DP 4 fases.	UN	5	R\$ 466,50	R\$ 2.332,50
16	Proteção de policarbonato para gabinete de controlador DP 8 fases.	UN	5	R\$ 565,00	R\$ 2.825,00
17	Módulo GPS DP 40	UN	10	R\$ 1.838,50	R\$ 18.385,00
18	Módulo de acionamento de fase semafórica pedestre, por botão manual e cartão MIFARE e aviso sonoro para portadores de necessidades especiais (PNE) e idosos.	UN	16	R\$ 3.912,50	R\$ 62.600,00
19	Chapa inferior de controlador para proteção de cabos condutores.	UN	10	R\$ 127,50	R\$ 1.275,00
20	Abraçadeira para fixação de gabinete para controlador DP40 em coluna de 114,3 mm	UN	20	R\$ 111,27	R\$ 2.225,40

## LOTE 03 - PORTA-FOCOS SEMAFÓRICOS, SEUS COMPONENTES E MÓDULOS DE LED SEMAFÓRICOS

ITEM	DESCRIÇÃO DO PRODUTO	UN	QUANT.	PREÇO UNITARIO R\$	PREÇO TOTAL R\$
1	Porta foco tipo "T" 4x200mm cada módulo, fabricado em policarbonato, com cobre foco (pestana), contendo módulo Semafórico a LED nas cores VERDE, AMARELA e VERMELHO - VERMELHO, denominado módulos LED's SMD, com lente Fresnel com abraçadeira para braço 76/101mm	UN	35	R\$ 5.269,88	R\$ 184.445,80
2	Porta foco tipo "P" 3x200mm cada módulo, fabricado em policarbonato, com cobre foco (pestana), contendo módulo Semafórico a LED nas cores VERDE, AMARELA e VERMELHO, denominado módulos LED's SMD, com lente Fresnel com abraçadeira para braço 76/101mm	UN	10	R\$ 4.353,32	R\$ 43.533,20
3	Porta foco tipo "R" (auxiliar) 3x200mm cada módulo, fabricado em policarbonato, com cobre foco (pestana), contendo módulo Semafórico a LED nas cores VERDE, AMARELA e VERMELHO, denominado módulos LED's, SMD, com lente Fresnel.	UN	35	R\$ 3.738,60	R\$ 130.851,00
4	Porta foco tipo pedestre em policarbonato - 2x200mm - contendo módulo Semafórico a LED nas cores VERDE e VERMELHO, denominado módulos LED's, SMD, com lente Fresnel, para fixação em torre/coluna semafórica.	UN	56	R\$ 2.719,05	R\$ 152.266,80



MUNICÍPIO DE FRANCISCO BELTRÃO  
Estado do Paraná

000008

5	Porta foco tipo ciclista em policarbonato – 3x200mm – contendo módulo Semafórico a LED nas cores VERDE, AMARELA e VERMELHO, denominado módulos LED's, SMD, com lente Fresnel, para fixação em torre/coluna semafórica.	UN	5	R\$ 3.887,70	R\$ 19.438,50
6	Suporte para grupo focal principal tipo "T" braço projetado de 76/101 mm (suporte composto por: 01 longarina, 02 abraçadeira meia lua, 01 abraçadeira para braço 76/101mm, parafusos, porcas e arruelas).	UN	10	R\$ 439,23	R\$ 4.392,30
7	Suporte em "L" para grupo focal repetidor ou ciclista tipo "T", fixação em coluna cônica.	UN	10	R\$ 54,04	R\$ 540,40
8	Suporte em "L" para grupo focal pedestre, fixação em coluna cônica.	UN	10	R\$ 54,05	R\$ 540,50
9	Anteparo Solar fabricado em alumínio naval com bordas arredondadas e tarjas em películas refletivas do tipo Grau Técnico modelo "T" 4x200mm.	UN	12	R\$ 667,86	R\$ 8.014,32
10	Anteparo Solar fabricado em policarbonato ou PEAD com bordas arredondadas e tarjas em películas refletivas do tipo Grau Técnico modelo "T" 3x200mm.	UN	10	R\$ 368,13	R\$ 3.681,30
11	Pestana (cobre foco) porta foco padrão, fabricada em policarbonato injetado.	UN	30	R\$ 71,62	R\$ 2.148,60
12	Pestana (cobre foco) porta foco pedestre, fabricada em policarbonato injetado.	UN	32	R\$ 59,28	R\$ 1.896,96
13	Módulo LED vermelho 200mm, SMD, com lente de fresnel	UN	50	R\$ 577,59	R\$ 28.879,50
14	Módulo LED amarelo 200 mm, SMD, com lente de fresnel	UN	25	R\$ 610,38	R\$ 15.259,50
15	Módulo LED verde 200 mm, SMD, com lente de Fresnel	UN	25	R\$ 588,90	R\$ 14.722,50
16	Máscara adesiva pictograma "Seta" para módulo Led.	UN	10	R\$ 76,52	R\$ 765,20
17	Fita de Aço Inox Lisa 0,5x3/4". Rolo com 30 metros.	UN	20	R\$ 83,81	R\$ 1.676,20
18	Fecho para fita Aço Inox dentado 3/4" x 1,0mm.	UN	300	R\$ 1,43	R\$ 429,00

LOTE 04 - MATERIAIS PARA INSTALAÇÃO SEMAFÓRICA

ITE M	DESCRIÇÃO DO PRODUTO	UNI.	QUANT.	PREÇO UNITARIO R\$	PREÇO TOTAL R\$
1	Cabo PP condutor 2x1,0 mm <sup>2</sup> - Para ligação de botoeiras na cor marrom e preto.	M	1.000	R\$ 4,50	R\$ 4.500,00
2	Cabo PP condutor 2x2,5 mm <sup>2</sup> - Para ligação AC na cor preta e vermelha.	M	300	R\$ 6,09	R\$ 1.827,00
3	Cabo PP condutor 2x4,0 mm <sup>2</sup> - Para ligação AC na cor preta e vermelha.	M	100	R\$ 9,18	R\$ 918,00
4	Cabo PP condutor 3x1,5 mm <sup>2</sup> - Ligação P.F. Pedestre na cor verde, vermelho e preto.	M	1.000	R\$ 5,79	R\$ 5.790,00
5	Cabo PP condutor 4x1,5 mm <sup>2</sup> - Ligação P.F. Padrão na cor vermelho, amarelo, verde e preto.	M	1.000	R\$ 6,96	R\$ 6.960,00
6	Cabo PP condutor 7x1,5 mm <sup>2</sup> - Ligação P.F. gradativo.	M	100	R\$ 20,56	R\$ 2.056,00
7	Cabo rígido 10mm. Cor: verde.	M	50	R\$ 2,46	R\$ 123,00
8	Aterramento em cobre, com 02 terminais/fio rígido 10,00mm. Com haste de 2,40m x 1/2".	UN	15	R\$ 167,65	R\$ 2.514,75





MUNICÍPIO DE FRANCISCO BELTRÃO  
Estado do Paraná

000009

9	Abraçadeira de Nylon 37cm x 3,6mm na cor preta.	UN	1.000	R\$ 0,95	R\$ 950,00
10	Abraçadeira de Nylon 20cm x 3,6mm na cor preta.	UN	1.000	R\$ 0,75	R\$ 750,00
11	Grampo para haste/terra/bronze com parafuso tipo "U" de 1/2"	UN	15	R\$ 26,04	R\$ 390,60

**VALOR TOTAL MÁXIMO ESTIMADO R\$ 1.511.689,90**

**9 – RECURSOS PARA CONTRATAÇÃO:**

Os recursos financeiros para suportar a eficácia do presente objeto, serão atendidos por verbas oriundas da receita Fonte 509.

**10 – FISCALIZAÇÃO E ACOMPANHAMENTO DO CONTRATO:**

O recebimento do material, a fiscalização e o acompanhamento da execução do contrato serão efetuados pelos Servidores Nivaldo Malaquias de Paula, cujo CPF nº 721.847.879-49, Telefone (46) 999712569 e Vandrigo Victor Hang, cujo CPF nº 069.762.249-55, Telefone (46) 999144136, da Secretaria Municipal de Planejamento/Debetrã, fim de verificar a conformidade dele com as especificações técnicas dispostas no mesmo.


A fiscalização de que trata este item não exclui nem reduz a responsabilidade do fornecedor, ainda que resultem de condições técnicas, vícios redibitórios ou emprego de material inadequado ou de qualidade inferior, e, na ocorrência desta, não implica na responsabilidade da administração e de seus agentes e prepostos.


**11 – DADOS DA SOLICITAÇÃO:**

- Data de envio do termo 24/01/2020
- Secretaria Municipal de Planejamento - DEBETRAN
- Nome do elaborador deste Termo de Referência: Ilianes Fiera
- Telefone para Contato: (46) 35202118
- Anexos a este Termo encontram-se os documentos que deram base à solicitação.

**12 – AUTORIZAÇÃO**

Francisco Beltrão, \_\_\_/\_\_\_/2020

  
Marilda Galvan Ribeiro  
Diretora de Trânsito

  
Antonio Carlos Bonetti  
Sec. Mun. de Administração

  
Cleber Fontana  
Prefeito Municipal

**13 - ANEXOS**

Estamos anexando documentos para subsidiarem o procedimento licitatório de aquisição dos referidos ingressos.

ANEXO I – Orçamentos  
ANEXO II – Obtenção da mediana  
ANEXO III – Especificação técnica  
ANEXO IV – Pregão Eletrônico 158/2018



WH SUL - SINALIZAÇÃO EIRELI  
 CNPJ: 29.821.122/0001-20  
 Rodovia A 280, Nº 6777 CEP: 89.245-000 - Sala 214 - KM 04  
 Bairro Ilíngua Araquari/SC - [47] 99355328

000010

PC - 008/2020

ORÇAMENTO SERVIÇOS/MATERIAIS

Cliente: Debetran - Prefeitura Municipal de Francisco Beltrão  
 A/C: Ilínguas  
 Fone: 46 35202118

Apresentamos nossa planilha de preços e condições de comercialização, em atendimento à solicitação.

Item	Unid	Qtd	Descrição - Materiais	Valor Unit	Valor Total
<b>1 LOTE 01 - ESTRUTURAS METÁLICAS PARA SEMÁFOROS</b>					
1.1	unid	30	Coluna cônica, constituída em chapa de aço 1010/1020, espessura # 3,0 mm, altura útil 5000 mm; fora do solo e 1000 mm engastado ao solo, com 2 aletas anti-giro de dimensões 100 x 200 x 3/16"; diâmetro do topo da coluna com 123 mm e da base com 187 mm tipo polidédrico com 16 faces, formando um desenvolvimento cônico constante. Possui caixa quadrada soldada ao topo em chapa de aço 150 x 180 mm, com 4 furos rosqueados de 1/2", para fixação de até 4 braços projetados e furo central de diâmetro 26 mm para passagem de fiação. Deverá possuir janela de inspeção a 2000 mm da base com tampa parafusada, e furo de diâmetro de 65 mm a 800 mm da base para entrada de fiação e furo de diâmetro de 25 mm a 1000 mm do topo. A coluna depois de cortada, dobrada, soldada e furada deverá ser galvanizada a fogo interna e externamente.	R\$ 3.607,28	R\$108.218,33
1.2	unid	10	Coluna semafórica dupla em aço galvanizado a fogo, com 6,00m de altura e com 114,00mm de diâmetro e parede de 4,75mm de espessura, com aletas anti giro	R\$ 3.281,75	R\$32.817,50
1.3	unid	20	Coluna cilíndrica semafórica engastada simples em aço galvanizado a fogo, com 6,00m de altura, 114,30mm de diâmetro e parede de 4,75mm de espessura, com aletas anti giro.	R\$ 3.138,22	R\$62.764,80
1.4	unid	10	Braço constituído em chapa de aço 1010/1020, espessura # 3,0 mm, com projeção de 3000mm com 123 mm na base; flange de 4 furos de diâmetro 1/2" soldada em ângulo, e com 76 mm no topo, garantindo desenvolvimento cônico constante da base até 3000 mm e tubo cilíndrico soldado para completar seu comprimento na parte horizontal. A coluna depois de cortada, dobrada, soldada e furada deverá ser galvanizada a fogo interna e externamente.	R\$ 1.553,80	R\$15.538,00
1.5	unid	20	Braço constituído em chapa de aço 1010/1020, espessura # 3,0 mm, com projeção de 4000mm com 123 mm na base; flange de 4 furos de diâmetro 1/2" soldada em ângulo, e com 76 mm no topo, garantindo desenvolvimento cônico constante da base até 3000 mm e tubo cilíndrico soldado para completar seu comprimento na parte horizontal. A coluna depois de cortada, dobrada, soldada e furada deverá ser galvanizada a fogo interna e externamente.	R\$ 1.818,96	R\$36.379,15
1.6	unid	10	Braço cilíndrico com 4 metros de projeção, galvanizado a fogo, no mínimo 4,25 mm de espessura, 101,6 mm de diâmetro, compatíveis com as colunas descritas no item 2 e 3.	R\$ 2.235,64	R\$22.356,40
1.7	unid	10	Braço cilíndrico com 4,7 metros de projeção, galvanizado a fogo, no mínimo 4,25 mm de espessura, 101,6 mm de diâmetro, compatíveis com as colunas descritas no item 2 e 3.	R\$ 2.395,77	R\$23.957,70
1.8	unid	30	Braço constituído em chapa de aço 1010/1020, espessura # 3,0 mm, com projeção de 5000mm com 123 mm na base; flange de 4 furos de diâmetro 1/2" soldada em ângulo, e com 76 mm no topo, garantindo desenvolvimento cônico constante da base até 3000 mm e tubo cilíndrico soldado para completar seu comprimento na parte horizontal. A coluna depois de cortada, dobrada, soldada e furada deverá ser galvanizada a fogo interna e externamente.	R\$ 2.106,49	R\$63.194,64
1.9	unid	10	Extensor em aço galvanizado com 3,00m de extensão, 2,5mm de diâmetro, 03mm de espessura, com dois conjuntos de abraçadeiras 101,00/88,9mm e isolador em porcelana. A coluna depois de cortada, dobrada, soldada e furada deverá ser galvanizada a fogo interna e externamente.	R\$ 1.212,48	R\$12.124,80
1.10	unid	15	Isolador em porcelana 1x1, tipo roldana para elevação de fio com cinta circular em aço galvanizada (abraçadeira).	R\$ 80,01	R\$1.200,09
<b>Valor Total Lote 1</b>					<b>R\$378.547,21</b>
<b>2 LOTE 02 - PEÇAS SOBRESSALENTES PARA CONTROLADOR ELETRÔNICO SEMAFÓRICO</b>					
2.1	Unid	10	Gabinete para controlador DP40 - 4 fases	R\$ 4.052,11	R\$40.521,06
2.2	Unid	10	Gabinete para controlador DP40 - 8 fases	R\$ 5.126,20	R\$51.263,95
2.3	Unid	5	Chassis DP40 - 4 fases	R\$ 6.114,44	R\$30.572,22

2.4	Unid	5	Chassis DP40 - 8 fases	R\$	7.354,16	R\$36.770,80
2.5	Unid	20	Placa de comunicação GSM/GPRS/Ethernet/Modem DP40, homologada pela ANATEL	R\$	8.520,93	R\$170.418,68
2.6	Unid	20	Placa "Fortes e Verdes" DP40	R\$	2.401,62	R\$48.032,36
2.7	Unid	20	Placa "CPU" DP40	R\$	5.023,93	R\$100.478,61
2.8	Unid	10	Placa "Entradas e Comunicações" DP40	R\$	4.115,84	R\$41.158,42
2.9	Unid	30	Placa "Potência Convencional para LEDs" DP40	R\$	3.327,57	R\$99.827,03
2.10	Unid	5	Placa "Potência gradativa" DP40	R\$	3.708,67	R\$18.543,36
2.11	Unid	10	Placa "Comando de Piscante" DP40	R\$	1.253,93	R\$12.539,31
2.12	Unid	10	Transformador TRNF 001 DP40	R\$	440,51	R\$4.405,07
2.13	Unid	10	Transformador TRNF 004 Potência 0,6 VA DP40	R\$	112,85	R\$1.128,52
2.14	Unid	10	Protetor contra surtos para controlador DP40	R\$	1.859,87	R\$18.598,72
2.15	Unid	5	Proteção de policarbonato para gabinete de controlador DP 4 fases.	R\$	918,75	R\$4.593,74
2.16	Unid	5	Proteção de policarbonato para gabinete de controlador DP 8 fases.	R\$	1.113,27	R\$5.566,35
2.17	Unid	10	Módulo GPS DP 40	R\$	3.010,40	R\$30.103,97
2.18	Unid	16	Módulo de acionamento de fase semaforica pedestre, por botão manual e cartão MIFARE e aviso sonoro para portadores de necessidades especiais (PNE) e idosos.	R\$	6.110,58	R\$97.769,33
2.19	Unid	10	Chapa inferior de controlador para proteção de cabos condutores.	R\$	270,07	R\$2.700,68
2.20	Unid	20	Abraçadeira para fixação de gabinete para controlador DP40 em coluna de 114,3 mm	R\$	120,36	R\$2.407,10
					<b>Valor Total Lote 2</b>	<b>R\$817.397,27</b>

Item	Unid	Qtd	Descrição - Materiais	Valor Unit.	Valor Total	
<b>3 LOTE 03 - PORTA-FOCOS SEMAFÓRICOS, SEUS COMPONENTES E MÓDULOS DE LED SEMAFÓRICOS:</b>						
3.1	Unid	35	Porta foco tipo "T" 4x200mm cada módulo, fabricado em policarbonato, com cobre foco (pestanda), contendo módulo Semaforico a LED nas cores VERDE, AMARELA e VERMELHO e VERMELHO, denominado módulos LED's SMD, com lente Fresnel com abraçadeira para braço 76/101mm	R\$ 5.585,33	R\$195.486,56	
3.2	Unid	10	Porta foco tipo "T" 3x200mm cada módulo, fabricado em policarbonato, com cobre foco (pestanda), contendo módulo Semaforico a LED nas cores VERDE, AMARELA e VERMELHO, denominado módulos LED's SMD, com lente Fresnel com abraçadeira para braço 76/101mm	R\$ 4.648,76	R\$46.487,58	
3.3	Unid	35	Porta foco tipo "R" (auxiliar) 3x200mm cada módulo, fabricado em policarbonato, com cobre foco (pestanda), contendo módulo Semaforico a LED nas cores VERDE, AMARELA e VERMELHO, denominado módulos LED's SMD, com lente Fresnel.	R\$ 4.018,31	R\$140.640,78	
3.4	Unid	56	Porta foco tipo pedestre em policarbonato - 2x200mm - contendo módulo Semaforico a LED nas cores VERDE e VERMELHO, denominado módulos LED's SMD, com lente Fresnel, para fixação em torre/coluna semaforica.	R\$ 2.993,21	R\$167.619,52	
3.5	Unid	5	Porta foco tipo ciclista em policarbonato - 3x200mm - contendo módulo Semaforico a LED nas cores VERDE, AMARELA e VERMELHO, denominado módulos LED's SMD, com lente Fresnel, para fixação em torre/coluna semaforica.	R\$ 4.190,15	R\$20.950,73	
3.6	Unid	10	Suporte para grupo focal principal tipo "T" braço projetado de 76/101 mm (suporte composto por: 01 longarina, 02 abraçadeira meia lua, 01 abraçadeira para braço 76/101mm, parafusos, porcas e arruelas).	R\$ 425,28	R\$4.252,84	
3.7	Unid	10	Suporte em "L" para grupo focal repetidor ou ciclista tipo "T", fixação em coluna cônica.	R\$ 58,28	R\$582,82	
3.8	Unid	10	Suporte em "L" para grupo focal pedestre, fixação em coluna cônica.	R\$ 58,31	R\$583,15	
3.9	Unid	12	Anteparo Solar fabricado em alumínio naval com bordas arredondadas e tarjas em películas refletivas do tipo Grau Técnico modelo "T" 4x200mm.	R\$ 699,65	R\$8.395,75	
3.10	Unid	10	Anteparo Solar fabricado em policarbonato ou PEAD com bordas arredondadas e tarjas em películas refletivas do tipo Grau Técnico modelo "T" 3x200mm.	R\$ 362,81	R\$3.628,13	
3.11	Unid	30	Pestana (cobre foco) porta foco padrão, fabricada em policarbonato injetado.	R\$ 73,42	R\$2.202,60	
3.12	Unid	32	Pestana (cobre foco) porta foco pedestre, fabricada em policarbonato injetado.	R\$ 61,54	R\$1.969,28	
3.13	Unid	50	Módulo LED vermelho 200mm, SMD, com lente de fresnel	R\$ 618,97	R\$30.948,51	
3.14	Unid	25	Módulo LED amarelo 200 mm, SMD, com lente de fresnel	R\$ 663,99	R\$16.599,85	
3.15	Unid	25	Módulo LED verde 200 mm, SMD, com lente de Fresnel	R\$ 633,15	R\$15.828,73	
3.16	Unid	10	Máscara adesiva pictograma "Seta" para módulo led.	R\$ 84,98	R\$849,80	
3.17	Unid	20	Fita de Aço Inox Lisa 0,5x3/4". Rolo com 30 metros.	R\$ 79,21	R\$1.584,20	
3.18	Unid	300	Fecho para fita Aço Inox dentado 3/4" x 1,0mm.	R\$ 1,28	R\$384,00	
					<b>Valor total Lote 3</b>	<b>R\$658.994,90</b>

Item	Unid	Qtd	Descrição - Materiais	Valor Unit.	Valor Total
<b>4 LOTE 04 - MATERIAIS PARA INSTALAÇÃO SEMAFÓRICA</b>					
4.1	Unid	1.000	Cabo PP condutor 2x1,0 mm <sup>2</sup> - Para ligação de botoeiras na cor marrom e preto.	R\$ 4,77	R\$4.770,00
4.2	Unid	300	Cabo PP condutor 2x2,5 mm <sup>2</sup> - Para ligação AC na cor preta e vermelha.	R\$ 6,12	R\$1.836,00
4.3	Unid	100	Cabo PP condutor 2x4,0 mm <sup>2</sup> - Para ligação AC na cor preta e vermelha.	R\$ 9,46	R\$946,00
4.4	Unid	1.000	Cabo PP condutor 3x1,5 mm <sup>2</sup> - Ligação P.F. Pedestre na cor verde, vermelho e preto.	R\$ 5,81	R\$5.810,00
4.5	Unid	1.000	Cabo PP condutor 4x1,5 mm <sup>2</sup> - Ligação P.F. Padrão na cor vermelho, amarelo, verde e	R\$ 7,39	R\$7.395,15
4.6	Unid	100	Cabo PP condutor 7x1,5 mm <sup>2</sup> - Ligação P.F. gradativo.	R\$ 24,42	R\$2.442,00
4.7	Unid	50	Cabo rígido 10mm. Cor: verde.	R\$ 2,98	R\$149,00
4.8	Unid	15	Aterramento em cobre, com 02 terminais/fio rígido 10,00mm. Com haste de 2,40m	R\$ 181,20	R\$2.718,07
4.9	Unid	1.000	Abraçadeira de Nylon 37cm x 3,6mm na cor preta.	R\$ 1,06	R\$1.058,40
4.10	Unid	1.000	Abraçadeira de Nylon 36cm x 3,6mm na cor preta.	R\$ 0,69	R\$690,00



WH SUL - SINALIZAÇÃO EIRELI  
 CNPJ: 29.821.122/0001-20  
 Rodovia A 280, Nº 6777 CEP: 89.245-000 - Sala 214 - KM 04  
 Bairro Itinga Araquari/SC - |47| 99355328

Item	Unid	Qtd	Descrição	RS	Valor	Valor
4.11	Unid	15	Grampo para haste/terra/bronze com parafuso tipo "U" de 1/2"	23,77	R\$356,55	
					<b>Valor Total Lote 4</b>	<b>R\$28.160,99</b>
					<b>Valor Global</b>	<b>R\$1.883.100,37</b>

Obs: Havendo diferença de quantitativo na medição final, será considerado preço unitário.

Condições comerciais e entrega:

Validade da Proposta : 60 dias

Araquari, 07 de janeiro de 2020

Atenciosamente,

Rubens Machado  
 Gerente Comercial

29.821.122/0001-20

WHSUL SINALIZAÇÃO LTDA

ROD. A 280 A, 6777 - SALA 214 BOX 53 KM 04  
 ITINGA - CEP 89.245-000

ARAQUARI - SANTA CATARINA

Assinatura Comercial	
Assinatura	Data
<small>Atenção: Este documento é válido somente para o lote especificado no item e não pode ser utilizado para outros fins.</small>	

WH SUL - SINALIZAÇÃO EIRELI



Curitiba, 06 de Janeiro de 2020.

**REF: PROPOSTA PR0001 / 2020**
**Para: DEBETRA**

A/C: Ilianes

 (046) 3520-2118 E-mail: [ilianesdebetran@gmail.com](mailto:ilianesdebetran@gmail.com)

Apresentamos proposta comercial com tabela descritiva, quantidade, valores e condições comerciais:

Coluna cônica, constituída em chapa de aço 1010/1020, espessura # 3,0 mm, altura útil 5000 mm fora do solo e 7000 mm engastado ao solo, com 2 aletas anti-giro de dimensões 100 x 200 x 3/16"; diâmetro do topo da coluna com 123 mm e de base com 187 mm tipo polidrico com 18 faces, formando um desenvolvimento cônico constante. Possui caixa quadrada soldada ao topo em chapa de aço 150 x 180 mm, com 4 furos rosqueados de 1/2", para fixação de 4 braços projetados a furo central de diâmetro 26 mm, para passagem de fiação. Deverá possuir janela de inspeção a 2000 mm da base com tampa parafusada, e furo de diâmetro de 65 mm e 800 mm da base para entrada de fiação e furo de diâmetro de 25 mm a 1000 mm do topo. A coluna depois de cortada, dobrada, soldada e furada deverá ser galvanizada a fogo interna e externamente.	UN	30	R\$ 3.687,50	R\$ 110.625,00
Coluna semafórica dupla em aço galvanizado a fogo, com 6,00m de altura e com 114,00mm de diâmetro e parede de 4,75mm de espessura, com aletas anti giro.	UN	10	R\$ 3.912,50	R\$ 39.125,00
Coluna calhena semafórica engastada simples em aço galvanizado a fogo, com 6,00m de altura, 114,30mm de diâmetro e parede de 4,75mm de espessura, com aletas anti giro.	UN	20	R\$ 3.780,40	R\$ 75.608,00
Braco constituído em chapa de aço 1010/1020, espessura # 3,0 mm, com projeção de 3000mm com 123 mm na base; fiação de 4 furos de diâmetro 1/2" soldada em ângulo, e com 76 mm no topo, garantindo desenvolvimento cônico constante da base até 3000 mm e tubo cilíndrico soldado para completar seu comprimento na parte horizontal. A coluna depois de cortada, dobrada, soldada e furada deverá ser galvanizada a fogo interna e externamente.	UN	10	R\$ 1.737,00	R\$ 17.370,00
Braco constituído em chapa de aço 1010/1020, espessura # 3,0 mm, com projeção de 4000mm com 123 mm na base; fiação de 4 furos de diâmetro 1/2" soldada em ângulo, e com 76 mm no topo, garantindo desenvolvimento cônico constante da base até 3000 mm e tubo cilíndrico soldado para completar seu comprimento na parte horizontal. A coluna depois de cortada, dobrada, soldada e furada deverá ser galvanizada a fogo interna e externamente.	UN	20	R\$ 1.812,14	R\$ 36.242,80
Braco cilíndrico com 4 metros de projeção, galvanizado a fogo, no mínimo 4,25 mm de espessura, 101,6 mm de diâmetro, compatível com as colunas descritas no item 2 e 3.	UN	10	R\$ 2.605,63	R\$ 26.056,30
Braco cilíndrico com 4,7 metros de projeção, galvanizado a fogo, no mínimo 4,25 mm de espessura, 101,6 mm de diâmetro, compatível com as colunas descritas no item 2 e 3.	UN	10	R\$ 2.718,42	R\$ 27.184,20
Braco constituído em chapa de aço 1010/1020, espessura # 3,0 mm, com projeção de 5000mm com 123 mm na base; fiação de 4 furos de diâmetro 1/2" soldada em ângulo, e com 76 mm no topo, garantindo desenvolvimento cônico constante da base até 3000 mm e tubo cilíndrico soldado para completar seu comprimento na parte horizontal. A coluna depois de cortada, dobrada, soldada e furada deverá ser galvanizada a fogo interna e externamente.	UN	30	R\$ 1.962,52	R\$ 58.875,60
Estenar em aço galvanizado com 3,00m de altura, 2,5mm de diâmetro, 03mm de espessura, com dois conjuntos de abraçadeiras 101.0088.8mm e isolador em porcelana. A coluna depois de cortada, dobrada, soldada e furada deverá ser galvanizada a fogo interna e externamente.	UN	10	R\$ 793,15	R\$ 7.931,50
Isolador em porcelana 1x1, tipo rotãna para elevação de 50 com cinta circular em aço galvanizado (abracadeira).	UN	15	R\$ 85,20	R\$ 1.278,00
<b>VALOR TOTAL DO LOTE 1 R\$</b>				<b>498.296,40</b>
Gabinete para controlador DP40 - 4 fases	UN	10	R\$ 4.824,00	R\$ 48.240,00
Gabinete para controlador DP40 - 8 fases	UN	10	R\$ 8.537,80	R\$ 85.378,00
Chassis DP40 - 4 fases	UN	5	R\$ 8.955,81	R\$ 34.779,05
Chassis DP40 - 8 fases	UN	5	R\$ 9.240,79	R\$ 46.203,95
Placa de comunicação GSM/GPRS/Ethernet/Modem DP40, homologada pela ANATEL	UN	20	R\$ 7.310,35	R\$ 146.207,00
Placa "Furto e Vandalismo" DP40	UN	20	R\$ 2.493,03	R\$ 49.860,60
Placa "CPU" DP40	UN	20	R\$ 6.388,41	R\$ 127.768,20
Placa "Entradas e Comunicações" DP40	UN	10	R\$ 4.225,38	R\$ 42.253,80
Placa "Potência Convencional para LEDs" DP40	UN	30	R\$ 3.752,84	R\$ 112.585,20
Placa "Potência gradativa" DP40	UN	5	R\$ 4.184,68	R\$ 20.923,40
Placa "Comando de Presença" DP40	UN	10	R\$ 1.285,98	R\$ 12.859,80
Transformador TRNF 001 DP40	UN	10	R\$ 395,67	R\$ 3.956,70
Transformador TRNF 004 Potência C e VA DP40	UN	10	R\$ 108,86	R\$ 1.088,50
Protetor contra surtos para controlador DP40	UN	10	R\$ 2.103,78	R\$ 21.037,80
Proteção de policarbonato para gabinete de controlador DP 4 fases	UN	5	R\$ 947,83	R\$ 4.739,15
Proteção de policarbonato para gabinete de controlador DP 8 fases	UN	5	R\$ 1.103,28	R\$ 5.516,40
Módulo GPS DP 40	UN	10	R\$ 3.358,14	R\$ 33.581,40
Módulo de acionamento de fase semafórica pedestre, por botão manual e cartão MFARE e aviso sonoro para portadores de necessidades especiais (PNE) e idosos.	UN	16	R\$ 7.178,82	R\$ 114.881,12
Chapa inferior de controlador para proteção de cabos condutores.	UN	10	R\$ 296,24	R\$ 2.962,40
Abraçadeira para fixação de gabinete para controlador DP40 em coluna de 114,3 mm	UN	20	R\$ 139,12	R\$ 2.782,40
<b>VALOR TOTAL DO LOTE 2</b>				<b>898.385,77</b>

Lote 3				
Porta foco tipo "T" 4x200mm cada módulo fabricado em policarbonato, com cobra foco (pestaña), contendo módulo Semañico a LED nas cores VERDE, AMARELA e VERMELHO - denominado módulos LED's SMD, com lente Fresnel com abraçadeira para braço 76/101mm	UN.	35	R\$ 4.974,20	R\$ 174.097,00
Porta foco tipo "T" 3x200mm cada módulo fabricado em policarbonato, com cobra foco (pestaña), contendo módulo Semañico a LED nas cores VERDE, AMARELA e VERMELHO, denominado módulos LED's SMD, com lente Fresnel com abraçadeira para braço 76/101mm	UN.	10	R\$ 3.982,00	R\$ 39.820,00
Porta foco tipo "R" (austrian) 3x200mm cada módulo fabricado em policarbonato, com cobra foco (pestaña) contendo módulo Semañico a LED nas cores VERDE, AMARELA e VERMELHO, denominado módulos LED's SMD com lente Fresnel	UN.	35	R\$ 3.410,56	R\$ 119.369,60
Porta foco tipo pedestre em policarbonato - 2x200mm - contendo módulo Semañico a LED nas cores VERDE e VERMELHO - denominado módulos LED e SMD com lente Fresnel para fixação em torçoculosa Semañico.	UN.	56	R\$ 2.552,99	R\$ 142.967,44
Porta foco tipo cônica em policarbonato - 3x200mm - contendo módulo Semañico a LED nas cores VERDE, AMARELA e VERMELHO, denominado módulos LED's SMD com lente Fresnel para fixação em torçoculosa Semañico.	UN.	5	R\$ 3.560,56	R\$ 17.802,80
Suporte para grupo focal principal tipo "T" braço projetado de 76/101 mm (suporte composto por: D1 longarinas, 02 abraçadeiras meia lua, 01 abraçadeira para braço 76/101mm, parafusos, porcas e gnelas)	UN.	10	R\$ 392,40	R\$ 3.924,00
Suporte em "L" para grupo focal repetidor ou colista tipo "T", fixação em coluna cônica	UN.	10	R\$ 46,82	R\$ 468,20
Suporte em "L" para grupo focal pedestre, fixação em coluna cônica	UN.	10	R\$ 46,82	R\$ 468,20
Arrepiam Solar fabricado em alumínio anodizado com bordas arredondadas e sarjas em películas reflexivas do tipo Grau Técnico modelo "T" 4x200mm	UN.	12	R\$ 574,20	R\$ 6.890,40
Arrepiam Solar fabricado em policarbonato ou PEAD com bordas arredondadas e sarjas em películas reflexivas do tipo Grau Técnico modelo "T" 3x200mm	UN.	10	R\$ 389,40	R\$ 3.894,00
Peçanha (cobra foco) porta foco padrão fabricada em policarbonato injetado	UN.	30	R\$ 59,20	R\$ 1.776,00
Peçanha (cobra foco) porta foco pedestre, fabricada em policarbonato injetado	UN.	32	R\$ 41,40	R\$ 1.324,80
Módulo LED vermelho 200mm, SMD, com lente de Fresnel	UN.	50	R\$ 589,78	R\$ 29.489,00
Módulo LED amarelo 200 mm, SMD, com lente de Fresnel	UN.	25	R\$ 589,78	R\$ 14.744,50
Módulo LED verde 200 mm, SMD, com lente de Fresnel	UN.	25	R\$ 589,78	R\$ 14.744,50
Máscara adesiva polígona "Gstar" para módulo Led.	UN.	10	R\$ 57,13	R\$ 571,30
Fita de Aço Inox Lisa Ø 3x34" - Roll com 30 metros.	UN.	20	R\$ 83,65	R\$ 1.673,00
Fecho para fita Aço hex dentado 34" x 1,0mm	UN.	300	R\$ 1,49	R\$ 447,00
<b>VALOR TOTAL DO LOTE 3</b>				<b>R\$ 574.471,74</b>
Lote 4				
Cabo PP condutor 2x1,9 mm <sup>2</sup> - Para fixação de botteiras na cor marrom e preto.	UN.	1.000	R\$ 5,49	R\$ 5.490,00
Cabo PP condutor 2x2,5 mm <sup>2</sup> - Para ligação AG na cor preta e vermelho	UN.	300	R\$ 6,19	R\$ 1.857,00
Cabo PP condutor 2x1,0 mm <sup>2</sup> - Para ligação AG na cor preta e vermelho.	UN.	100	R\$ 10,11	R\$ 1.011,00
Cabo PP condutor 3x1,5 mm <sup>2</sup> - Ligação P.F. Pedestre na cor verde, vermelho e preto	UN.	1.000	R\$ 6,34	R\$ 6.340,00
Cabo PP condutor 4x1,5 mm <sup>2</sup> - Ligação P.F. Padrão na cor vermelho, amarelo, verde e preto.	UN.	1.000	R\$ 7,26	R\$ 7.260,00
Cabo PP condutor 7x1,5 mm <sup>2</sup> - Ligação P.F. gradativo	UN.	100	R\$ 28,70	R\$ 2.870,00
Cabo rígido 10mm, Cor: verde.	UN.	50	R\$ 3,83	R\$ 191,50
Ancoramento em cobre, com Ø terminal/fixação rígido 10,00mm. Com haste de 2,40m x1/2"	UN.	15	R\$ 192,57	R\$ 2.888,55
Abraçadeira de Nylon 37cm x 3,6mm na cor preta	UN.	1.000	R\$ 1,10	R\$ 1.100,00
Abraçadeira de Nylon 29cm x 3,6mm na cor preta	UN.	1.000	R\$ 0,83	R\$ 830,00
Grampo para haste terminal/fixação com parafuso tipo "L" de 1/2"	UN.	15	R\$ 29,35	R\$ 440,25
<b>VALOR TOTAL DO LOTE 4</b>				<b>R\$ 30.288,20</b>

**Investimento Total: R\$ 1.903.422,21 (Um milhão novecentos e três mil, quatrocentos e vinte e dois reais e vinte e um centavos).**

### Condições Comerciais:

Validade da Proposta: 60 dias  
 Prazo de pagamento: Conforme Empenho  
 Forma de entrega: CIF  
 Prazo de entrega: Conforme Empenho

Colocamo-nos a disposição para maiores esclarecimentos sobre a proposta.

Atenciosamente,

**Luiz Claudio de Oliveira**  
 Consultor de Negócios

000015



**DATAPROM**

**Soluções integradas para mobilidade**

# **PROPOSTA COMERCIAL**

---

Rua Tenente Francisco Ferreira de Souza, 470 - Hauer | CEP 81630-010 - Curitiba/PR - Brasil  
+55 (41) 3014.1300 | [www.dataprom.com](http://www.dataprom.com) | [contato@dataprom.com](mailto:contato@dataprom.com)

Proposta Nº P198273VS-A



Curitiba, 18 de dezembro de 2019.

A  
PM FRANCISCO BELTRÃO  
A/C: Sra. Ilianes  
Telefone: (46) 3520-2118.  
E-mail: [debetran@mtm.pr.gov.br](mailto:debetran@mtm.pr.gov.br)

Prezados,

Conforme solicitado, temos a satisfação de apresentar proposta comercial e condições de comercialização de Sistema de Sinalização Semafórica.

Compõe esta proposta:

- Apresentação;
- Planilha de Valores;
- Condições de Comercialização.

Colocamo-nos à disposição para eventuais esclarecimentos<sup>1</sup>.

Atenciosamente,

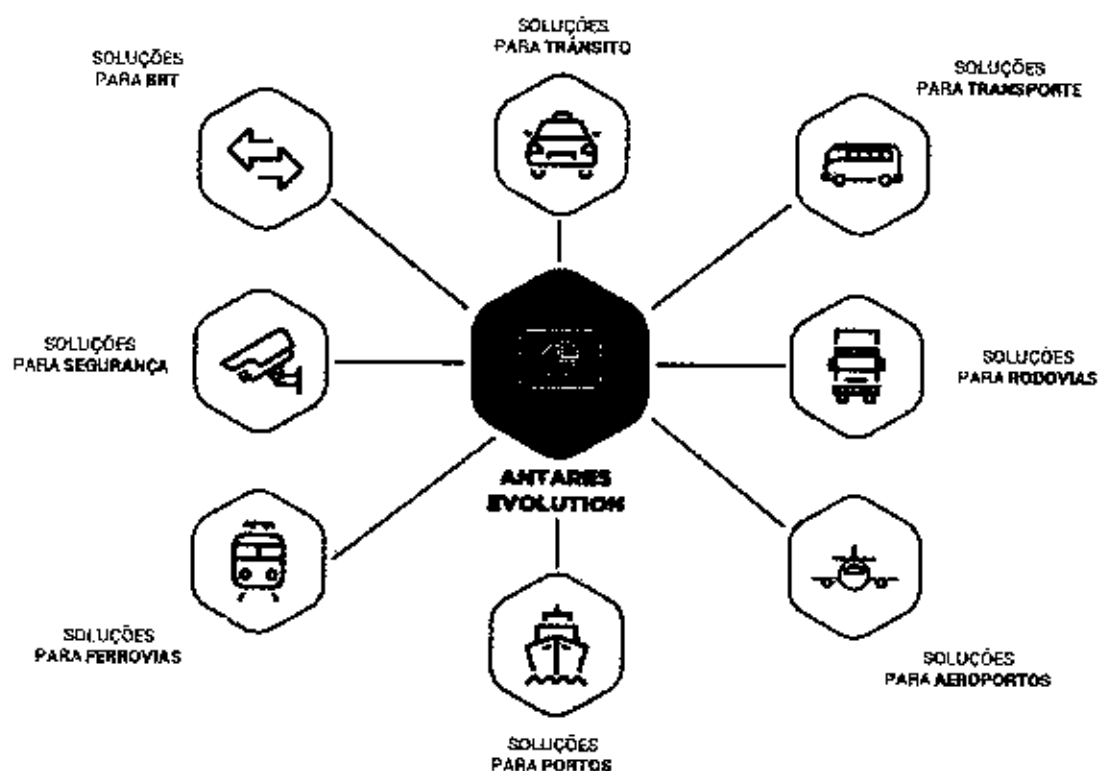
Jailson Felisbino  
Diretor de Negócios

<sup>1</sup> Em caso de dúvidas sobre a proposta, favor entrar em contato com o Representante DATAPROM de sua região: Anderson Nunes / (41) 3014-1331 – 9 9123-0040

## APRESENTAÇÃO:

A **DATAPROM** é uma empresa brasileira, com sede em Curitiba/PR e filiais em São Luís/MA, Goiânia/GO, Rio de Janeiro/RJ, Manaus/AM, Cartagena/Colômbia e Lima/Peru. Há mais de **30 anos** desenvolvendo soluções para melhoria da **Mobilidade Urbana**, atuando nas principais capitais do Brasil como **São Paulo, Rio de Janeiro, Curitiba, Porto Alegre, Florianópolis, Belo Horizonte, Rio Branco, São Luís, Manaus, Goiânia, Cuiabá, Palmas, Vitória, Porto Velho, Brasília, Natal** e também na América Latina.

### Áreas de atuação:



Para conhecer mais sobre nossas soluções, acesse: [www.dataprom.com](http://www.dataprom.com) ou utilize o QR code ao lado.



## PLANILHA DE VALORES

LOTE 01 - ESTRUTURAS METÁLICAS PARA SEMÁFOROS					
ITEM	DESCRIÇÃO DO PRODUTO	UNI.	QUANT.	PREÇO UNITÁRIO R\$	PREÇO TOTAL R\$
1	Coluna cônica, constituída em chapa de aço 1010/1020, espessura # 3,0 mm, altura útil 5000 mm fora do solo e 1000 mm engastado ao solo, com 2 aletas anti-giro de dimensões 100 x 200 x 3/16"; diâmetro do topo da coluna com 123 mm e da base com 187 mm tipo poliédrico com 16 faces, formando um desenvolvimento cônico constante. Possui caixa quadrada soldada ao topo em chapa de aço 150 x 180 mm, com 4 furos rosqueados de 1/2", para fixação de até 4 braço projetados e furo central de diâmetro 26 mm para passagem de fiação. Deverá possuir janela de inspeção a 2000 mm da base com tampa parafusada, e furo de diâmetro de 65 mm a 800 mm da base para entrada de fiação e furo de diâmetro de 25 mm a 1000 mm do topo. A coluna depois de cortada, dobrada, soldada e furada deverá ser galvanizada a fogo interna e externamente.	UN	30	3.341,00	100.230,00
2	Coluna semafórica dupla em aço galvanizado a fogo, com 6,00m de altura e com 114,00mm de diâmetro e parede de 4,75mm de espessura, com aletas anti giro.	UN	10	3.497,00	34.970,00
3	Coluna cilíndrica semafórica engastada simples em aço galvanizado a fogo, com 6,00m de altura, 114,30mm de diâmetro e parede de 4,75mm de espessura, com aletas anti giro.	UN	20	3.635,40	72.708,00
4	Braço constituído em chapa de aço 1010/1020, espessura # 3,0 mm, com projeção de 3000mm com 123 mm na base; flange de 4 furos de diâmetro 1/2" soldada em ângulo, e com 76 mm no topo, garantindo desenvolvimento cônico constante da base até 3000 mm e tubo cilíndrico soldado para completar seu comprimento na parte horizontal. A coluna depois de cortada, dobrada, soldada e furada deverá ser galvanizada a fogo interna e externamente.	UN	10	1.439,00	14.390,00
5	Braço constituído em chapa de aço 1010/1020, espessura # 3,0 mm, com projeção de 4000mm com 123 mm na base; flange de 4 furos de diâmetro 1/2" soldada em ângulo, e com 76 mm no topo, garantindo desenvolvimento cônico constante da base até 3000 mm e tubo cilíndrico soldado para completar seu comprimento na parte horizontal. A coluna depois de cortada, dobrada, soldada e furada deverá ser galvanizada a fogo interna e externamente.	UN	20	1.685,00	33.700,00
6	Braço cilíndrico com 4 metros de projeção, galvanizado a fogo, no mínimo 4,25 mm de espessura, 101,6 mm de diâmetro, compatíveis com as colunas descritas no item 2 e 3.	UN	10	2.452,50	24.525,00
7	Braço cilíndrico com 4,7 metros de projeção, galvanizado a fogo, no mínimo 4,25 mm de espessura, 101,6 mm de diâmetro, compatíveis com as colunas descritas no item 2 e 3.	UN	10	2.880,00	28.800,00
8	Braço constituído em chapa de aço 1010/1020, espessura # 3,0 mm, com projeção de 5000mm com 123 mm na base; flange de 4 furos de diâmetro 1/2" soldada em ângulo, e com 76 mm no topo, garantindo desenvolvimento cônico constante da base até 3000 mm e tubo cilíndrico soldado para completar seu comprimento na parte horizontal. A coluna depois de cortada, dobrada, soldada e furada deverá ser galvanizada a fogo interna e externamente.	UN	30	1.951,00	58.530,00
9	Extensor em aço galvanizado com 3,00m de extensão, 2,5mm de diâmetro, 03mm de espessura, com dois conjuntos de abraçadeiras 101,00/88,9mm e isolador em porcelana. A coluna depois de cortada, dobrada, soldada e furada deverá ser galvanizada a fogo interna e externamente.	UN	10	843,00	8.430,00
10	Isolador em porcelana 1x1, tipo roldana para elevação de fio com cinta circular em aço galvanizada (abraçadeira).	UN	15	74,10	1.111,50
					377.394,50

LOTE 02 - PEÇAS SOBRESSALENTES PARA CONTROLADOR ELETRÔNICO SEMAFÓRICO :					
ITEM	DESCRIÇÃO DO PRODUTO	UNI.	QUANT.	PREÇO UNITÁRIO R\$	PREÇO TOTAL R\$
1	Gabinete para controlador DP40 – 4 fases	UN	10	3.256,00	32.560,00
2	Gabinete para controlador DP40 – 8 fases	UN	10	3.916,00	39.160,00
3	Chassis DP40 - 4 fases	UN	5	4.768,00	23.840,00
4	Chassis DP40 - 8 fases	UN	5	5.696,00	28.495,00
5	Placa de comunicação GSM/GPRS/Ethernet/Modem DP40, homologada pela ANATEL	UN	20	6.717,00	134.340,00
6	Placa "Fontes e Verdes" DP40	UN	20	1.677,00	33.540,00
7	Placa "CPU" DP40	UN	20	3.996,00	79.920,00
8	Placa "Entradas e Comunicações" DP40	UN	10	2.853,00	28.530,00
9	Placa "Potência Convencional para LEDs" DP40	UN	30	2.402,00	72.060,00
10	Placa "Potência gradativa" DP40	UN	5	2.688,00	13.440,00
11	Placa "Comando de Piscante" DP40	UN	10	779,00	7.790,00
12	Transformador TRNF 001 DP40	UN	10	294,20	2.942,00
13	Transformador TRNF 004 Potência 0,6 VA DP40	UN	10	72,80	728,00
14	Protetor contra surtos para controlador DP40	UN	10	1.326,00	13.260,00
15	Proteção de policarbonato para gabinete de controlador DP 4 fases.	UN	5	583,00	2.915,00
16	Proteção de policarbonato para gabinete de controlador DP 8 fases.	UN	5	695,00	3.475,00
17	Módulo GPS DP 40	UN	10	2.197,00	21.970,00
18	Módulo de acionamento de fase semafórica pedestre, por botão manual e cartão MIFARE e aviso sonoro para portadores de necessidades especiais (PNE) e idosos.	UN	16	4.565,00	73.040,00
19	Chapa inferior de controlador para proteção de cabos condutores.	UN	10	165,00	1.650,00
20	Abraçadeira para fixação de gabinete para controlador DP40 em coluna de 114,3 mm	UN	20	74,34	1.486,80
					615.141,80



LOTE 03 - PORTA-FOCOS SEMAFÓRICOS, SEUS COMPONENTES E MÓDULOS DE LED SEMAFÓRICOS

ITEM	DESCRIÇÃO DO PRODUTO	UNI.	QUANT.	PREÇO UNITÁRIO R\$	PREÇO TOTAL R\$
1	Porta foco tipo "T" 4x200mm cada módulo, fabricado em policarbonato, com cobre foco (pestanda), contendo módulo Semaforico a LED nas cores VERDE, AMARELA e VERMELHO + VERMELHO, denominado módulos LED's SMD, com lente Fresnel com abraçadeira para braço 76/101mm	UN	35	5.174,00	181.090,00
2	Porta foco tipo "T" 3x200mm cada módulo, fabricado em policarbonato, com cobre foco (pestanda), contendo módulo Semaforico a LED nas cores VERDE, AMARELA e VERMELHO, denominado módulos LED's SMD, com lente Fresnel com abraçadeira para braço 76/101mm	UN	10	4.306,00	43.060,00
3	Porta foco tipo "R" (auxiliar) 3x200mm cada módulo, fabricado em policarbonato, com cobre foco (pestanda), contendo módulo Semaforico a LED nas cores VERDE, AMARELA e VERMELHO, denominado módulos LED's SMD, com lente Fresnel.	UN	35	3.721,00	130.235,00
4	Porta foco tipo pedestre em policarbonato - 2x200mm - contendo módulo Semaforico a LED nas cores VERDE e VERMELHO, denominado módulos LED's SMD, com lente Fresnel, para fixação em torre/coluna semaforica.	UN	56	2.772,00	155.232,00
5	Porta foco tipo ciclista em policarbonato - 3x200mm - contendo módulo Semaforico a LED nas cores VERDE, AMARELA e VERMELHO, denominado módulos LED's SMD, com lente Fresnel, para fixação em torre/coluna semaforica.	UN	5	3.883,00	19.415,00
6	Suporte para grupo focal principal tipo "T" braço projetado de 76/101 mm (suporte composto por: 01 longana, 02 abraçadeira meia lua, 01 abraçadeira para braço 76/101mm, parafusos, porcas e arruelas).	UN	10	394,00	3.940,00
7	Suporte em "L" para grupo focal repetidor ou ciclista tipo "I", fixação em coluna cônica.	UN	10	54,00	540,00
8	Suporte em "L" para grupo focal pedestre, fixação em coluna cônica.	UN	10	54,00	540,00
9	Anteparo Solar fabricado em alumínio naval com bordas arredondadas e tarjas em películas reflexivas do tipo Grau Técnico modelo "T" 4x200mm.	UN	12	648,00	7.776,00
10	Anteparo Solar fabricado em policarbonato ou PEAD com bordas arredondadas e tarjas em películas reflexivas do tipo Grau Técnico modelo "T" 3x200mm.	UN	10	336,00	3.360,00
11	Pestana (cobre foco) porta foco padrão, fabricada em policarbonato injetado.	UN	30	68,00	2.040,00
12	Pestana (cobre foco) porta foco pedestre, fabricada em policarbonato injetado.	UN	32	57,00	1.824,00
13	Módulo LED vermelho 200mm, SMD, com lente de fresnel	UN	50	595,45	29.772,50
14	Módulo LED amarelo 200 mm, SMD, com lente de fresnel	UN	25	638,64	15.966,00
15	Módulo LED verde 200 mm, SMD, com lente de Fresnel	UN	26	609,09	15.227,25
16	Máscara adesiva pictograma "Seta" para módulo Led.	UN	10	78,70	787,00
17	Fita de Aço Inox Lisa 0,6x3/4". Rolo com 30 metros.	UN	20	74,97	1.499,40
18	Fecho para fita Aço Inox dentado 3/4" x 1.0mm.	UN	300	1,34	402,00
					612.706,15



Proposta Nº P198273VS-A



LOTE 04 - MATERIAIS PARA INSTALAÇÃO SEMAFÓRICA					
ITEM	DESCRIÇÃO DO PRODUTO	UNL	QUANT.	PREÇO UNITARIO R\$	PREÇO TOTAL R\$
1	Cabo PP condutor 2x1,0 mm <sup>2</sup> - Para ligação de botoeiras na cor marrom e preto.	M	1.000	4,98	4.980,00
2	Cabo PP condutor 2x2,5 mm <sup>2</sup> - Para ligação AC na cor preta e vermelha.	M	300	6,34	1.902,00
3	Cabo PP condutor 2x4,0 mm <sup>2</sup> - Para ligação AC na cor preta e vermelha.	M	100	8,76	876,00
4	Cabo PP condutor 3x1,5 mm <sup>2</sup> - Ligação P.F. Pedestre na cor verde, vermelho e preto.	M	1.000	5,98	5.980,00
5	Cabo PP condutor 4x1,5 mm <sup>2</sup> - Ligação P.F. Padrão na cor vermelho, amarelo, verde e preto.	M	1.000	6,84	6.840,00
6	Cabo PP condutor 7x1,5 mm <sup>2</sup> - Ligação P.F. gradativo.	M	100	23,20	2.320,00
7	Cabo rígido 10mm. Cor. verde.	M	50	2,78	139,00
8	Aterramento em cobre, com 02 terminais/fio rígido 10,00mm. Com haste de 2,40m x 1/2".	UN	15	167,86	2.517,90
9	Abraçadeira de Nylon 37cm x 3,6mm na cor preta.	UN	1.000	0,98	980,00
10	Abraçadeira de Nylon 20cm x 3,6mm na cor preta.	UN	1.000	0,75	750,00
11	Grampo para haste/terra/bronze com parafuso tipo "U" de 1/2"	UN	15	25,02	375,30
					27.660,20

**Valor Total: R\$ 1.632.902,65 ( Um milhão, seiscentos e trinta e dois mil, novecentos e dois reais e sessenta e cinco centavos).**

## CONDIÇÕES DE COMERCIALIZAÇÃO

### Validade da Proposta

30 (trinta) dias.

### Forma de Pagamento<sup>2</sup>

30 dias após a emissão da nota fiscal.

### Garantia dos Materiais

06 (seis) meses contra defeitos de fabricação; problemas causados por mau uso do equipamento, vandalismo ou descargas elétricas não se encontram cobertos por esta garantia.

### Forma de Entrega

CIF.

### Prazo de Entrega dos Equipamentos/Materiais

Em até 60 (sessenta) dias após a aprovação de proposta e recebimento da nota de empenho.

<sup>2</sup> Para formas de pagamento através de depósito/transferência bancária, favor enviar o comprovante da operação para o e-mail: [vendas@dataprom.com](mailto:vendas@dataprom.com).

ITAÚ – 341  
Agência Nº 3834  
Conta Nº 12030-9

CNPJ Nº 80.590.045/0001-00  
(para operações de DOC ou TED)

AUTORIZAÇÃO/APROVAÇÃO	
Solicitamos que após a devida análise e aprovação da presente proposta, seja encaminhada cópia desta devidamente datada e assinada, para o e-mail: <a href="mailto:vendas@dataprom.com">vendas@dataprom.com</a>	
Nome: _____	Data: ____/____/____
_____ Assinatura do Responsável:	

CARIMBO DA EMPRESA

À

Prefeitura de Francisco Beltrão  
 Estado do Paraná  
**A/C Sra. Ilianes**  
 Fone: (46) 3520-2118  
 E-mail: [debetran@mtm.pr.gov.br](mailto:debetran@mtm.pr.gov.br)

### ORÇAMENTO

#### LOTE 03 - PORTA-FOCOS SEMAFÓRICOS, SEUS COMPONENTES E MÓDULOS DE LED SEMAFÓRICOS

ITEM	DESCRIÇÃO DO PRODUTO	UNI.	QUANT.	PREÇO UNITARIO R\$	PREÇO TOTAL R\$
1	Porta foco tipo "T" 4x200mm cada módulo, fabricado em policarbonato, com cobre foco (pestanda), contendo módulo Semafórico a LED nas cores VERDE, AMARELA e VERMELHO + VERMELHO, denominado módulos LED's SMD, com lente Fresnel com abraçadeira para braço 76/101mm	UN	35	R\$5.578,37	R\$188.243,06
2	Porta foco tipo "I" 3x200mm cada módulo, fabricado em policarbonato, com cobre foco (pestanda), contendo módulo Semafórico a LED nas cores VERDE, AMARELA e VERMELHO, denominado módulos LED's SMD, com lente Fresnel com abraçadeira para braço 76/101mm	UN	10	R\$ 4.476,52	R\$ 44.765,18
3	Porta foco tipo "R" (auxiliar) 3x200mm cada módulo, fabricado em policarbonato, com cobre foco (pestanda), contendo módulo Semafórico a LED nas cores VERDE, AMARELA e VERMELHO, denominado módulos LED's, SMD, com lente Fresnel.	UN	35	R\$ 3.869,47	R\$ 135.431,38
4	Porta foco tipo pedestre em policarbonato – 2x200mm – contendo módulo Semafórico a LED nas cores VERDE e VERMELHO, denominado módulos LED's, SMD, com lente Fresnel, para fixação em torre/coluna semafórica.	UN	56	R\$ 2.882,33	R\$ 161.410,23
5	Porta foco tipo ciclista em policarbonato – 3x200mm – contendo módulo Semafórico a LED nas cores VERDE, AMARELA e VERMELHO, denominado módulos LED's, SMD, com lente Fresnel, para fixação em torre/coluna semafórica.	UN	5	R\$ 4.034,83	R\$20.174,13
6	Suporte para grupo focal principal tipo "T" braço projetado de 76/101 mm (suporte composto por: 01 longarina, 02 abraçadeira meia lua, 01 abraçadeira para braço 76/101mm, parafusos, porcas e arruelas).	UN	10	R\$ 409,52	R\$ 4.095,24

7	Suporte em "L" para grupo focal repetidor ou ciclista tipo "I", fixação em coluna cônica.	UN	10	R\$ 56,12	R\$ 561,22
8	Suporte em "L" para grupo focal pedestre, fixação em coluna cônica.	UN	10	R\$ 56,15	R\$ 561,55
9	Anteparo Solar fabricado em alumínio naval com bordas arredondadas e tarjas em películas refletivas do tipo Grau Técnico modelo "T" 4x200mm.	UN	12	R\$ 742,49	R\$ 8.909,88
10	Anteparo Solar fabricado em policarbonato ou PEAD com bordas arredondadas e tarjas em películas refletivas do tipo Grau Técnico modelo "I" 3x200mm.	UN	10	R\$ 384,31	R\$ 3.843,10
11	Pestana (cobre foco) porta foco padrão, fabricada em policarbonato injetado.	UN	30	R\$ 82,49	R\$ 2.474,70
12	Pestana (cobre foco) porta foco pedestre, fabricada em policarbonato injetado.	UN	32	R\$ 71,48	R\$ 2.287,36
13	Módulo LED vermelho 200mm, SMD, com lente de fresnel	UN	50	R\$ 542,79	R\$ 27.139,50
14	Módulo LED amarelo 200 mm, SMD, com lente de fresnel	UN	25	R\$ 589,54	R\$14.738,50
15	Módulo LED verde 200 mm, SMD, com lente de Fresnel	UN	25	R\$ 557,51	R\$ 13.937,75
16	Máscara adesiva pictograma "Seta" para módulo Led.	UN	10	R\$81,83	R\$818,32
17	Fita de Aço Inox Lisa 0,5x3/4". Rolo com 30 metros.	UN	20	R\$ 97,41	R\$ 1.948,20
18	Fecho para fita Aço Inox dentado 3/4" x 1,0mm.	UN	300	R\$ 1,63	R\$ 489,00

**VALOR TOTAL DO LOTE 03: R\$ 630.036,61(Seiscentos e trinta mil, trinta e seis reais e sessenta e um centavos).**

Curitiba, 10 de janeiro de 2020.



Heterley Richter Jr.  
 Diretor/ Representante Legal

**13.547.348/0001-45**  
**FUNDAMENTO IMPORTAÇÃO,**  
**COMÉRCIO E SERVIÇOS - EIRELI**  
 R. RUA TAPAJÓS, 163  
 SÃO FRANCISCO - CEP 80.510-330  
**CURITIBA - PR**



ANEXO II - OBTENÇÃO DA MEDIANA/MÉDIA

LOTE 01- ESTRUTURAS METÁLICAS PARA SEMÁFOROS						
1	30	R\$3.607,28	R\$3.687,50	R\$3.341,00	R\$	R\$2.354,97
2	10	R\$3.281,75		R\$3.497,00	R\$	R\$2.513,73
3	20	R\$3.138,22	R\$3.780,40	R\$3.635,40	R\$	R\$
4	10	R\$1.553,40	R\$1.737,00	R\$1.439,00	R\$	R\$1.084,87
5	20	R\$1.818,96	R\$1.812,14	R\$1.685,00	R\$	R\$1.190,72
6	10	R\$2.235,64	R\$2.605,63	R\$2.452,50	R\$	R\$
7	10	R\$2.395,77	R\$2.718,42	R\$2.880,00	R\$	R\$
8	30		R\$1.962,52	R\$1.951,00	R\$	R\$1.415,63
9	10		R\$793,15	R\$843,00	R\$	R\$621,82
10	15	R\$80,01	R\$85,20	R\$74,10	R\$	R\$52,92
LOTE 02 - PEÇAS SOBRESSALENTES PARA CONTROLADOR ELETRÔNICO SEMAFÓRICO						
1	10			R\$3.256,00	R\$	R\$2.130,00
2	10			R\$3.916,00	R\$	R\$2.345,00
3	5			R\$4.768,00	R\$	R\$4.515,00
4	5			R\$5.699,00	R\$	R\$5.430,00
5	20			R\$6.717,00	R\$	R\$4.320,00
6	20			R\$1.677,00	R\$	R\$990,00
7	20			R\$3.996,00	R\$	R\$2.610,00
8	10			R\$2.853,00	R\$	R\$1.750,00
9	30			R\$2.402,00	R\$	R\$1.400,00
10	5			R\$2.688,00	R\$	R\$1.615,00
11	10			R\$779,00	R\$	R\$430,00
12	10			R\$294,20	R\$	R\$160,00
13	10			R\$72,80	R\$	R\$35,00
14	10			R\$1.326,00	R\$	R\$885,00
15	5			R\$583,00	R\$	R\$350,00
16	5			R\$695,00	R\$	R\$435,00
17	10			R\$2.197,00	R\$	R\$1.480,00
18	16			R\$4.565,00	R\$	R\$3.260,00
19	10			R\$165,00	R\$	R\$90,00
20	20	R\$120,36	R\$139,12	R\$74,34	R\$	R\$
LOTE 03 - PORTA-FOCOS SEMAFÓRICOS, SEUS COMPONENTES E MÓDULOS DE LED SEMAFÓRICOS						
1	35	R\$5.585,33	R\$4.974,20	R\$5.174,00	R\$5.578,37	R\$5.037,50
2	10	R\$4.648,76	R\$3.982,00	R\$4.306,00	R\$4.476,52	R\$
3	35	R\$4.018,31	R\$3.410,56	R\$3.721,00	R\$3.869,47	R\$3.673,70
4	56	R\$2.993,21	R\$2.552,99	R\$2.772,00	R\$2.882,33	R\$2.394,73
5	5	R\$4.190,15	R\$3.560,56	R\$3.883,00	R\$4.034,83	R\$3.769,99



MUNICIPIO DE FRANCISCO BELTRAO  
Estado do Paraná

000075

6	10	R\$425,28	R\$392,40	R\$394,00	R\$409,52	R\$574,99
7	10	R\$58,28	R\$46,82	R\$54,00	R\$56,12	R\$54,99
8	10	R\$58,31	R\$46,82	R\$54,00	R\$56,15	R\$54,99
9	12	R\$699,65	R\$574,20	R\$648,00	R\$742,49	R\$674,99
10	10	R\$362,81	R\$389,40	R\$336,00	R\$384,31	R\$
11	30	R\$73,42	R\$59,20	R\$68,00	R\$82,49	R\$74,99
12	32	R\$61,54	R\$41,40	R\$57,00	R\$71,48	R\$64,99
13	50	R\$619,97	R\$589,78	R\$595,45	R\$542,79	R\$539,99
14	25	R\$663,99	R\$589,78	R\$638,64	R\$589,54	R\$569,99
15	25	R\$633,15	R\$589,78	R\$609,09	R\$557,51	R\$554,99
16	10	R\$84,98	R\$57,13	R\$78,70	R\$81,83	R\$79,97
17	20	R\$79,21	R\$83,65	R\$74,97	R\$97,41	R\$
18	300	R\$1,28	R\$1,49	R\$1,34	R\$1,63	R\$

**LOTE 04 - MATERIAIS PARA INSTALAÇÃO SEMAFÓRICA**

1	1.000	R\$4,77	R\$5,49	R\$4,98	R\$	R\$2,79
2	300	R\$6,12	R\$6,19	R\$6,34	R\$	R\$5,74
3	100	R\$9,46	R\$10,11	R\$8,76	R\$	R\$8,40
4	1.000	R\$5,81	R\$6,34	R\$5,98	R\$	R\$5,04
5	1.000	R\$7,39	R\$7,26	R\$6,84	R\$	R\$6,38
6	100	R\$24,42	R\$28,70	R\$23,20	R\$	R\$5,94
7	50	R\$2,98		R\$2,78	R\$	R\$1,64
8	15	R\$181,20	R\$192,57	R\$167,86	R\$	R\$129,00
9	1.000	R\$1,06	R\$1,10	R\$0,98	R\$	R\$0,69
10	1.000	R\$0,69	R\$0,83	R\$0,75	R\$	R\$
11	15	R\$23,77	R\$29,35	R\$25,02	R\$	R\$



### ANEXO III - ESPECIFICAÇÕES TÉCNICAS DOS PRODUTOS

#### GRUPOS FOCAIS EM POLICARBONATO PADRÃO SEMCO

##### Objetivo

Esta norma especifica as condições mínimas para o fornecimento dos grupos focais semafóricos tipo SEMCO em policarbonato.

##### Requisitos físicos e mecânicos

Cada grupo focal deve consistir da montagem de uma ou mais caixas semafóricas (foco semafórico), sendo possível a montagem de grupos focais tipo I 3x200 mm (principal, repetidor, ciclista ou para conversão), tipo T 4x200 mm ou tipo pedestre (frente quadrada) 2x 200 mm.

Cada foco semafórico com seu sistema ótico deve ser capaz de operar satisfatoriamente tanto no eixo vertical como no horizontal.

Cada foco semafórico deve ser provido de aberturas na parte superior e inferior, compatíveis entre si, que permitam a montagem e ligações externas dos mesmos. As aberturas superiores e inferiores não usadas para a montagem devem ser providas de tampas de vedação. Todo o conjunto deve ser na cor preta.

##### Caixa, portinhola e cobre-foco

Todas as suas partes devem ser lisas e isentas de falhas, rachaduras, bolhas de injeção ou outros defeitos.

Não pode haver infiltração de poeira e umidade nas partes óticas e elétricas da caixa blindada, devendo ser previsto proteção, através de guarnições de borracha.

##### Dimensões

Os focos semafóricos deverão ter diâmetro nominal de 200 mm ( $\pm 5\%$ ), e dimensões conforme desenhos.

##### Materiais e Fabricação (POLICARBONATO COM PROTEÇÃO UV)

Caixa ou corpo tampa portinhola e cobre foco deverão ser fabricados em policarbonato devendo atender aos requisitos indicadas abaixo:

##### a) Características: física e química

- Densidade: ... 1,19 a 1,21 g/cm<sup>3</sup>
- Teor de carga e de negro de fumo: ... <10%
- Identificação do polímero: ... Constar apenas policarbonato

##### b) Características mecânicas

- Limite de resistência a tração
- Limite escoamento..... > 60 MPa
- Tensão de ruptura (limite de resistência)..... > 50 MPa
- Alongamento no limite elástico ..... < 8 %
- Alongamento na ruptura ..... > 85 %
- Limite de resistência a flexão ..... > 80 MPa



- Módulo de elasticidade à flexão ..... > 2400 MP
- Resistência ao impacto - IZOD (3,2mm) ..... 600 a 800 J/m

c) Características técnicas

- HDT – deformação térmica ..... 135 a 150°C
- Falibilidade
- Tempo de queima ..... < 1 minuto
- Extensão de queima ..... < 15 mm

d) Envelhecimento artificial

Os corpos de prova, após exposição de 1000h a prova de envelhecimento artificial conforme ASTM G154, não deverão apresentar alteração visível a olho nu.

e) Exposição à Névoa Salina

As partes metálicas que compõem o grupo focal não devem apresentar corrosão à névoa salina após, no mínimo, 40 horas de exposição em solução salina (5 partes em massa de NaCl em 95 partes de H<sub>2</sub>O, temperatura de 35°C ±1).

f) Resistência ao Vento

- Pressão do Vento ..... > 100km/h

Todos os componentes tais como: fechos, parafusos, porcas, arruelas e fixadores deverão ser de aço inoxidável.

As caixas blindadas devem ter as cores definidas no processo de produção mantendo-se inalteradas mesmo em exposição solar (raios ultravioletas), Ozona e/ou abrasão dos ventos.

O acabamento externo e interno das caixas blindadas deverá ser na cor preta e todas as suas partes devem ser lisas e isentas de falhas, rachaduras ou outros defeitos.

A caixa blindada de concepção modular deverá possuir dispositivo que permita a ligação da fiação externa, de modo a não comprometer a vedação das mesmas.

Cada caixa blindada deverá ter uma portinhola fabricada com o mesmo material, contendo orifícios, guias, ressaltos e reforços necessários para a fixação de cobre-focos e lentes.

**Cobre-foco**

Deverão existir cobre-focos, individuais para cada foco, cobrindo  $\frac{3}{4}$  superiores da circunferência do mesmo, com finalidade de reduzir a intensidade luminosa externa e impedir visão lateral, confeccionados em policarbonato, com espessura mínima de 1mm.

**Fixações**

Os suportes deverão contar com dispositivos para entrada dos cabos que permitam manter a vedação do conjunto, sem danificar a isolação dos mesmos.

Os suportes deverão permitir o posicionamento dos grupos focais em torno de um eixo vertical, após a fixação ao poste ou braço projetado, para melhor visualização.

Os suportes deverão receber tratamento e acabamento adequado, ou seja, pintura eletrostática EPÓXI preta fosco no caso dos suportes de alumínio e galvanizadas a fogo no caso dos suportes tipo L.

Todo conjunto de grupo focal deverá ser acompanhado do suporte de fixação, seguindo os seguintes padrões:



- a) Grupos focais para pedestre: suporte em alumínio com diâmetro de 88,9mm, 101,6mm, 114,3mm ou suporte L em aço galvanizado a fogo;
- b) Grupos focais repetidores: suporte em alumínio com diâmetro de 88,9mm, 101,6mm, 114,3mm ou suporte L em aço galvanizado a fogo;
- c) Grupos focais principais: suporte em alumínio, tipo U com diâmetro de 76,2mm, 88,90 mm ou 101,6mm.

#### **Identificação do Fabricante**

As peças dos grupos focais, tais como: caixa ou corpo, portinhola, escotilha quadrada, transição e anel de fechamento, deverão ter a identificação constando o nome ou logomarca do fabricante em alto-relevo, a fim de garantir a qualidade do conjunto semafórico.

#### **Identificação do lote de fabricação**

As peças dos grupos focais, tais como: caixa ou corpo, portinhola, escotilha quadrada, transição, lentes e anel de fechamento, deverão ter a identificação do lote de fabricação constando o mês e o ano de fabricação em alto-relevo, a fim de garantir a qualidade do conjunto semafórico.

#### **Identificação do Tipo de Polímero**

As peças dos grupos focais, tais como: caixa ou corpo, portinhola, escotilha quadrada, transição, lentes e anel de fechamento, deverão ter a identificação do tipo de polímero classificado com o número 7 em alto-relevo, conforme imagem abaixo, a fim de auxiliar sua separação e posterior reciclagem e revalorização.



Outros

#### **Anteparo**

Os anteparos deverão ser confeccionados de material não corrosivo com espessura igual ou superior a 1,5 mm com acabamento na cor preto fosco de modo a ser fixado nos grupos focais com braços projetados.

#### **Material**

Os anteparos para os grupos focais principais tipo "T" devem ser fabricados em chapa de alumínio e para os grupos focais principais tipo "I" devem ser fabricados em polietileno de alta densidade (PEAD) ou policarbonato (PC), espessura mínima de 1,5mm envolvendo o grupo focal tão próximo quanto possível, não interferindo na abertura da portinhola e na manutenção das pestanas.

#### **Acabamento**

Os anteparos devem receber tratamento e acabamento adequado e sua borda deve receber película refletiva branca ou amarela de 20 mm.

#### **MÓDULO SEMAFÓRICO A LED PARA GRUPOS FOCALIS POLICARBONATO PADRÃO SEMCO**

A finalidade desta especificação é fornecer os requisitos técnicos mínimos de desempenho para módulos focais semafóricos a LED (diodos emissores de luz, do inglês, *Light Emitting Diode*) de diâmetro 200mm.

#### **REQUISITOS FÍSICOS E MECÂNICOS**

A luminescência do módulo deverá ser uniforme, de modo que os LEDs individuais não deverão ser visíveis de nenhum ângulo externo ao módulo, sendo assim, exige-se que das lentes utilizadas, mínimo de duas, na transferência de luz dos LEDs ao ambiente, pelo menos uma seja lente de Fresnel, caracterizada pela utilização de círculos concêntricos para irradiação de feixes luminosos.

As lentes utilizadas deverão ser incolores e os LEDs utilizados deverão emitir luz na cor de correta cromaticidade de cada tipo de módulo (Vermelha Amarela e Verde).





Os Módulos LEDs deverão substituir todo o conjunto (lentes + refletor + lâmpada – bocais + borracha de fixação/vedação) sendo considerados como um único produto, incorporando os seguintes elementos:

LED em SMD (Surface Mount Device) soldados em superfície na placa do circuito impresso;  
Fonte chaveada de alimentação;

Componentes ópticos;

Acessórios construtivos (dissipadores, terminais de conexão, caixa de acondicionamento, etc.).

O Módulo LED deverá possuir uma construção que permita garantir a integridade no manuseio. O encapsulamento de todos os componentes internos do módulo, incluindo circuito eletrônico completo e LED deverá ser feito com material resistente mecanicamente.

A avaria de um LED não poderá deixar o módulo inoperante.

### REQUISITOS AMBIENTAIS

O módulo deverá ser designado para uso com variação de temperatura ambiente de operação, medida na parte traseira exposta do módulo, de  $-10^{\circ}\text{C}$  a  $+60^{\circ}\text{C}$ .

O módulo deverá ser protegido contra penetração de poeira e imersão em água, com grau de proteção mínima IP66.

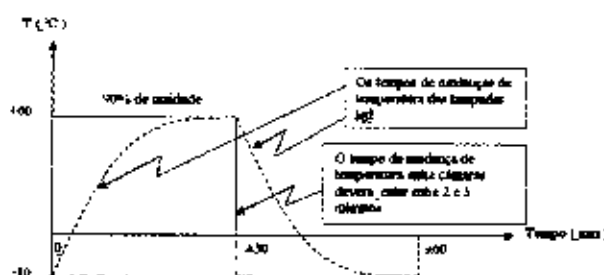
As lentes do módulo deverão possuir proteção contra radiação UV (ultravioleta).

### IDENTIFICAÇÃO DE ORIENTAÇÃO DO MÓDULO

Os módulos deverão ter um indicador de indexação visível, vertical e permanente, ou seja, uma seta para cima com a palavra PARA CIMA ou TOP, para a correta indexação e orientação dentro de um porta-foco ou grupo focal.

### TESTE DE CLIMATIZAÇÃO

Os Módulos LED deverão ser submetidos a um choque térmico, com ciclo de variação da temperatura entre  $-10^{\circ}\text{C}$  (sem controle de umidade) a  $60^{\circ}\text{C}$  (com a umidade relativa do ar de 60%). Deverão ser submetidos a 10 ciclos de condicionamento climático, conforme as características Figura 1:



Nota: esse ensaio poderá ser realizado em uma câmara climática que tenha a função de choque térmico ou utilizando duas câmaras simultaneamente. Quando utilizadas duas câmaras, o tempo de mudança entre ciclos não pode exceder 3 minutos.

### BURN-IN

Teste de Condicionamento Preparatório das Amostras: Previamente à realização dos ensaios dos demais ensaios, as amostras dos Módulos LED deverão ser energizadas permanentemente (ciclo operacional de 100%), à temperatura de  $60^{\circ}\text{C}$ , por um período mínimo de 24 horas de condicionamento.

Os testes fotométricos e elétricos, respectivamente, devem ser iniciados na ordem em que seguem nesta especificação, em no máximo 10 minutos após a conclusão do Burn-in.



Ângulo Vertical °	Ângulo horizontal (direita e esquerda) °	Intensidade luminosa candela					
		200 mm			300 mm		
		Vermelho	Amarelo	Verde	Vermelho	Amarelo	Verde
+ 12,5	2,5	17	41	22	37	91	48
	7,5	13	33	17	29	73	38
+ 7,5	2,5	31	78	41	69	173	90
	7,5	25	62	32	55	137	71
	12,5	18	45	24	40	100	52
+ 2,5	2,5	68	168	88	150	373	195
	7,5	56	139	73	124	309	162
	12,5	38	94	49	84	209	109
	17,5	21	53	28	47	118	62
- 2,5	22,5	12	29	15	26	64	33
	2,5	162	402	211	358	892	466
	7,5	132	328	172	292	728	380
	12,5	91	226	118	201	501	261
- 7,5	17,5	53	131	69	117	291	152
	22,5	28	70	37	62	155	81
	2,5	127	316	166	281	701	366
	7,5	106	262	138	234	582	304
- 12,5	12,5	71	176	92	157	391	204
	17,5	41	103	54	91	228	119
	22,5	21	53	28	47	118	62
	2,5	50	123	65	110	273	143
- 17,5	7,5	40	98	52	88	218	114
	12,5	28	70	37	62	155	81
	17,5	17	41	22	37	91	48
	22,5	8	21	11	18	46	24
- 22,5	2,5	23	57	30	51	127	67
	7,5	18	45	24	40	100	52
	12,5	13	33	17	29	73	38
	17,5	7	16	9	15	36	19
- 22,5	22,5	3	8	4	7	18	10
	2,5	17	41	22	37	91	48
	7,5	13	33	17	29	73	38
	12,5	10	25	13	22	55	29
- 22,5	17,5	5	12	6	11	27	14

Tabela 1. Intensidade Mínima Luminosa Mantida para os Módulos de Sinalização a LED veiculares.

Para a realização dos testes de ambiente e projeto não será necessária execução prévia de Burn-in.  
A ordem de execução conforme descrito acima deverá ser atestado pelo laboratório emissor do laudo.

### TESTES FOTOMÉTRICOS

#### Teste de Intensidade Luminosa

A mínima intensidade luminosa dos Módulos LED deverá atender aos valores definidos na tabela 1, a uma temperatura de 25°C. As medições deverão ser feitas em todos os pontos como mostrado na Tabelas 1, a uma distância de 4 metros entre módulos e detector (sensor), utilizando o método da goniofotometria.

A Tabela 1 especifica os valores mínimos de intensidade luminosa dos Módulos LED a serem utilizados nos grupos focais veiculares.

A Tabela 2 especifica os valores mínimos de intensidade luminosa dos Módulos LED a serem utilizados nos grupos focais para pedestres.

A Tabela 3 especifica os valores mínimos de intensidade luminosa dos Módulos LED a serem utilizados nos grupos focais para ciclistas.

Tabela 2 – Intensidade luminosa mínima (candela) – Pedestre

Ângulo vertical (em relação ao eixo central)	Ângulo horizontal (em relação ao eixo central)	VERMELHO	VERDE
	0	110	102



-5	± 15	46	43
	± 25	14	13

Tabela 3 – Intensidade luminosa mínima (candela) – para ciclistas

Ângulo vertical (em relação ao eixo central)	Ângulo horizontal (em relação ao eixo central)	VERMELHO	VERDE
	0	110	102
-5	± 15	46	43

A intensidade luminosa máxima não pode exceder até três vezes o valor da intensidade luminosa mínima nos seguintes casos: grupo veicular do ângulo vertical de -2,5 e horizontal 2,5 e grupo de pedestre do ângulo vertical de -5 e horizontal 0.

#### Teste de Uniformidade de Luminância

Os módulos deverão ser testados conforme os requisitos para uniformidade de luminância à temperatura de 25°C e tensão nominal padrão de 127 e 220 VCA. As medidas deverão ser efetuadas utilizando-se um medidor de luminância posicionado sempre perpendicularmente a superfície externa da lente do módulo (acompanhado a curvatura da lente) a uma distância tal que a abertura selecionada propicie o enfoque/enquadramento de uma superfície de lente de 25mm de diâmetro. A posição do medidor de luminância deverá ser transladada de lado a lado e para cima e para baixo para amostrar toda a superfície emissora do módulo. Deverão ser registrados os valores mais altos e mais baixos de luminância. Deverão ser feitas medidas de uniformidade da luminância para os sinais verdes, amarelos e vermelhos com o módulo de sinal operando a um ciclo de utilização de 100%.

O Módulo LED deverá apresentar uniformidade de luminância (Cd/m<sup>2</sup>) na distribuição da luz através da lente, sendo que a relação entre os valores máximo e mínimo de luminância não poderá exceder a proporção de 10:1.

#### Teste de Cromaticidade

Deverão ser feitas medidas colorimétricas da luz emitida em pelo menos 10 (dez) posições igualmente distribuídas sobre a superfície da lente do módulo LED, sendo considerada a média das 10 medições como o valor a ser levado como verdadeiro pelo teste.

Baseado no Diagrama de Cromaticidade ITE2005 – 1931\_CIE (Commission Internationale d'Eclairage), a cor da luz emitida pelos Módulos LED deverá estar na região compreendida pelo contorno proporcionado pelas coordenadas de cromaticidade (pontos A até D) apresentadas na tabela 3.

As medidas de cromaticidade deverão ser realizadas com o Módulo LED operando a um ciclo de trabalho de 100%. Portanto, será necessário que o módulo em teste alcance equilíbrio térmico e estabilidade de saída das cores antes das medidas serem registradas.

Tabela 3 – Coordenadas de Cromaticidade

	A		B		C		D	
	X	Y	X	Y	X	Y	X	Y
VERMELHO	0,692	0,308	0,681	0,308	0,700	0,290	0,710	0,290
AMARELO	0,545	0,454	0,536	0,449	0,578	0,408	0,588	0,411
VERDE	0,005	0,651	0,150	0,531	0,150	0,380	0,022	0,416

Para os ensaios de Cromaticidade, não serão permitidos ensaios feitos somente nos LED individualmente, ou fornecidos pelo fabricante dos LED. Os ensaios deverão ser executados nos módulos completos com a lente que será fornecida pela OFERTANTE em definitivo.

#### TESTES ELÉTRICOS

##### Variação da Tensão

Os módulos deverão operar a partir de 60Hz ±3 em corrente alternada com tensões de 80 a 265 VAC de forma automática, sem necessidade de qualquer comutação.



# MUNICÍPIO DE FRANCISCO BELTRÃO

## Estado do Paraná

### Fator de Potência (PF) e Distorções Harmônicas AC

Os módulos deverão fornecer um fator de potência de 0,92 ou maior quando operados em voltagem nominal operacional e a 25°C.

### Consumo

O consumo nominal de energia para os módulos LED de 200mm deverá ser no máximo 05 W (cinco Watts) para as cores vermelha e verde e de 08 W (oito Watts) para a cor amarela nas tensões de 127 e 220 VAC.

### SELO DE IDENTIFICAÇÃO

O selo de identificação e qualidade deverá conter, pelo menos, as seguintes informações que possibilitem a rastreabilidade da produção:

- Potência, corrente de consumo e tensão nominal;
- Número de série/ lote de fabricação;
- Identificação do fabricante marca e modelo do produto;
- Data de Fabricação: Dia / Mês / Ano.

### GARANTIA

O fornecedor deverá assegurar o perfeito funcionamento dos Módulos LED contra defeitos do produto, por um período mínimo de garantia de 60 (sessenta) meses, a partir da data de entrega de cada lote.

Ao longo do período de garantia, a degradação da intensidade luminosa do Módulo LED não deverá resultar em valores abaixo dos constantes nas tabelas 01 e 02 (Mínima Intensidade Luminosa) exigida pela ABNT NBR 15889:2019.

Para isso exige-se que a intensidade luminosa inicial do módulo, seja pelo menos 20% superior aos valores mínimos estabelecidos, para o veicular no ângulo vertical -2,5 e horizontal 2, 5, constantes na tabela 1 e para o pedestre no ângulo vertical -5 e horizontal 0, constantes da tabela 2.



ANEXO A – DESENHOS

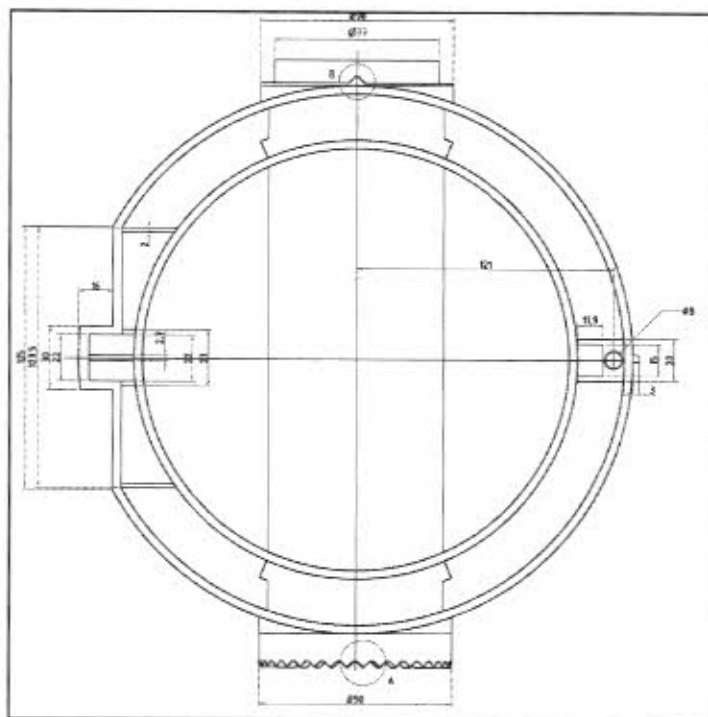


Figura 1 – Corpo em Policarbonato

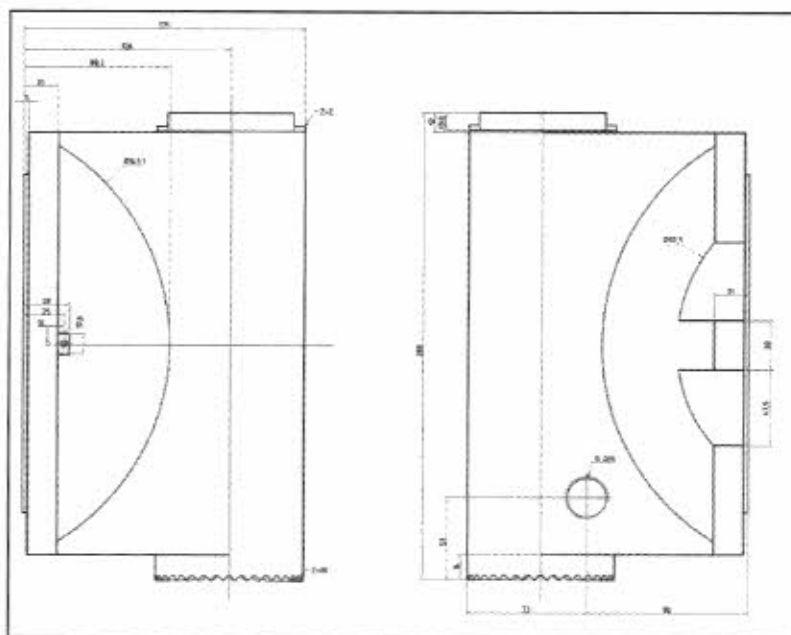


Figura 2 – Corpo em Policarbonato – Vistas laterais direita e esquerda

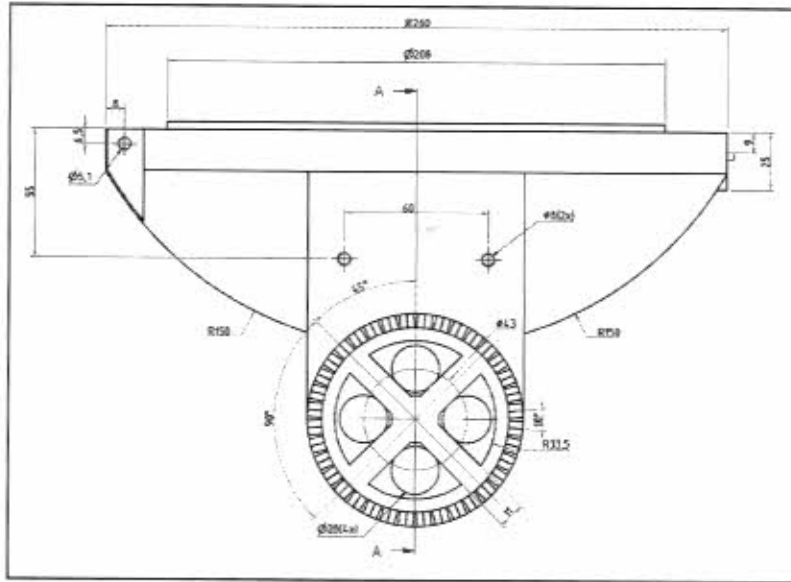


Figura 3 – Corpo em Policarbonato – Vista Inferior

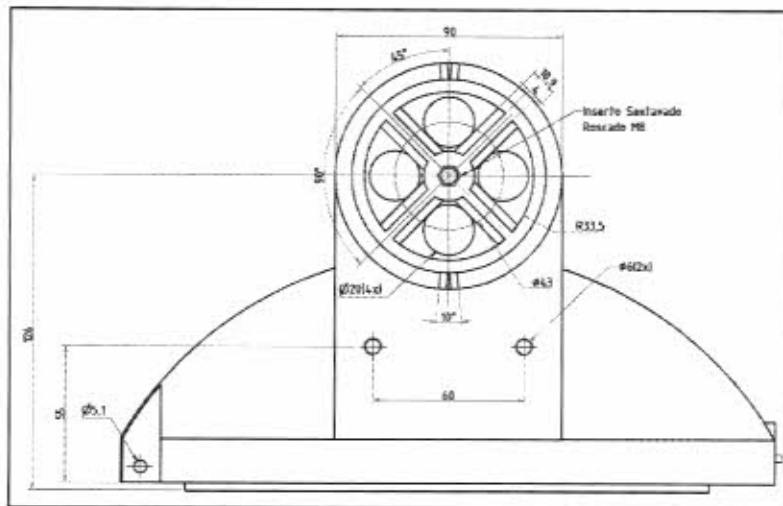


Figura 4 – Corpo em Policarbonato – Vista Superior

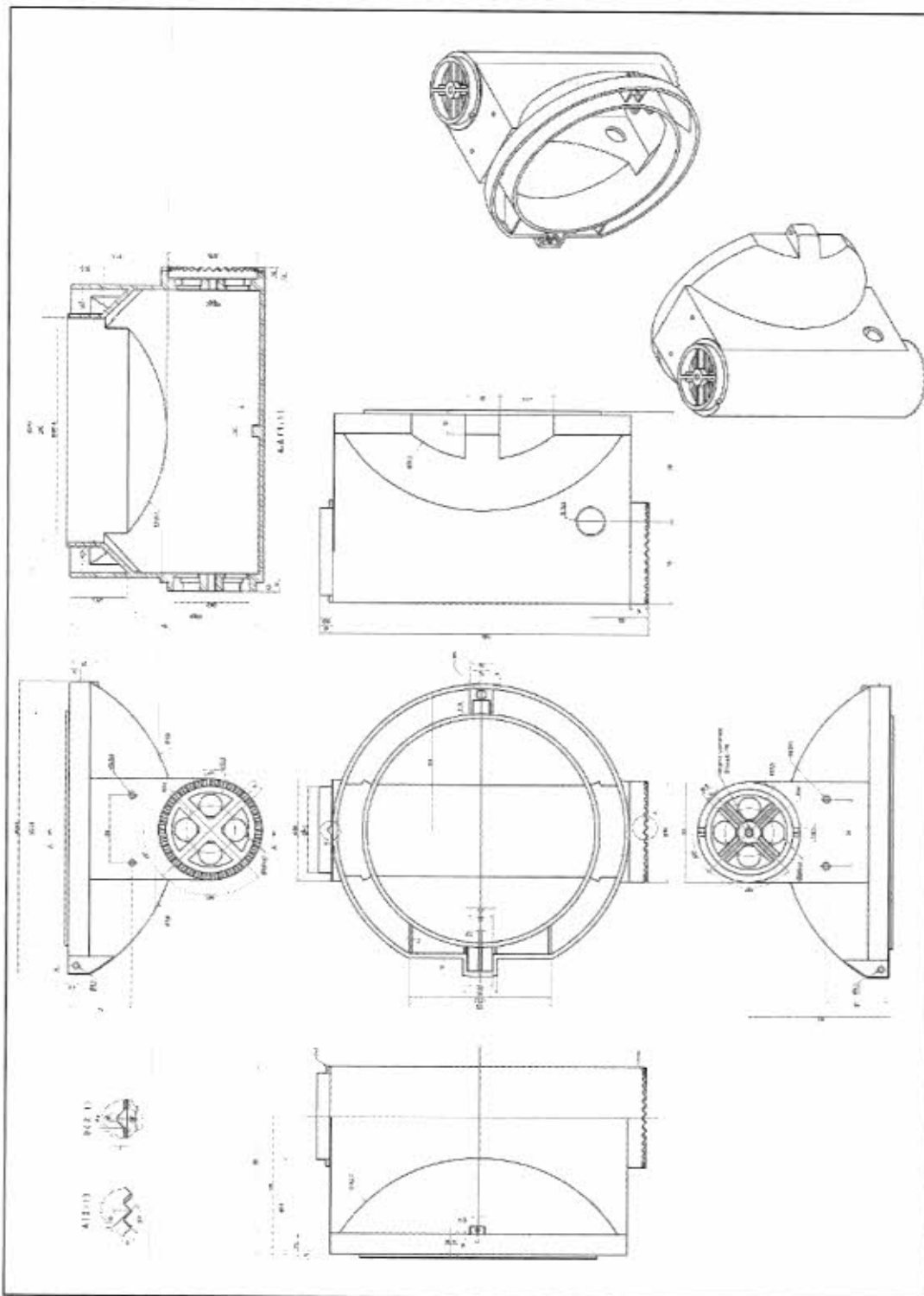


Figura 5 – Corpo em policarbonato – visão geral

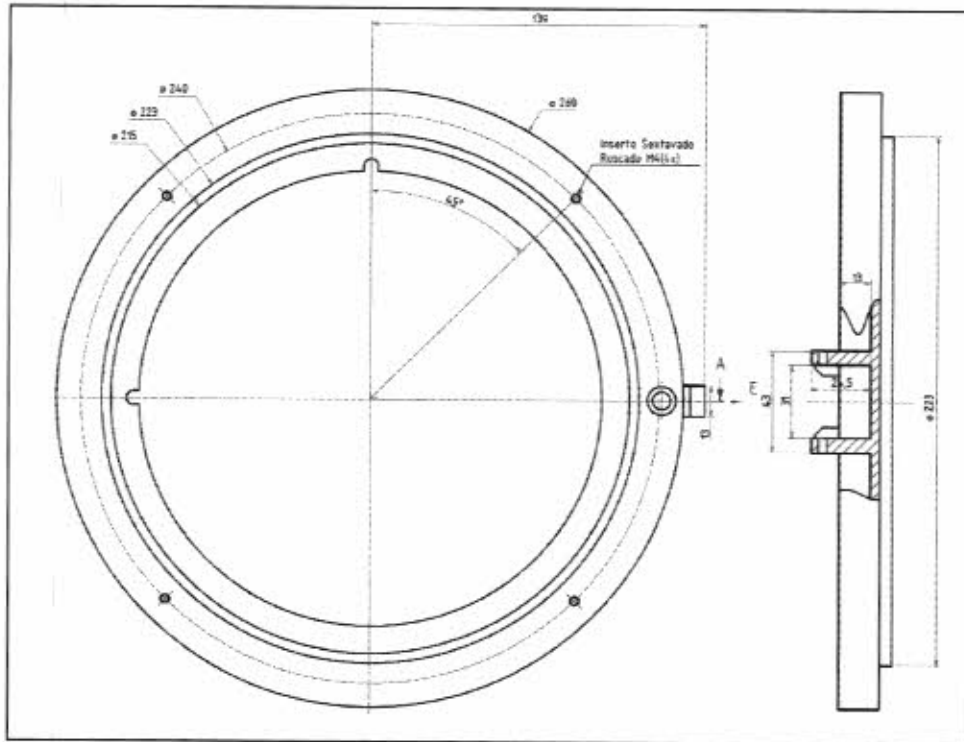


Figura 6 – Escotilha/Portinhola redonda – visões frontal e lateral

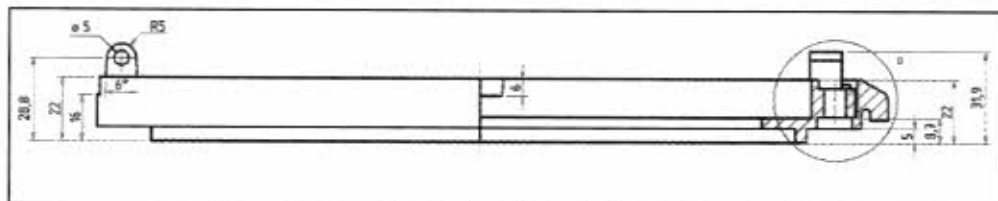


Figura 7 – Escotilha/Portinhola redonda – visão superior



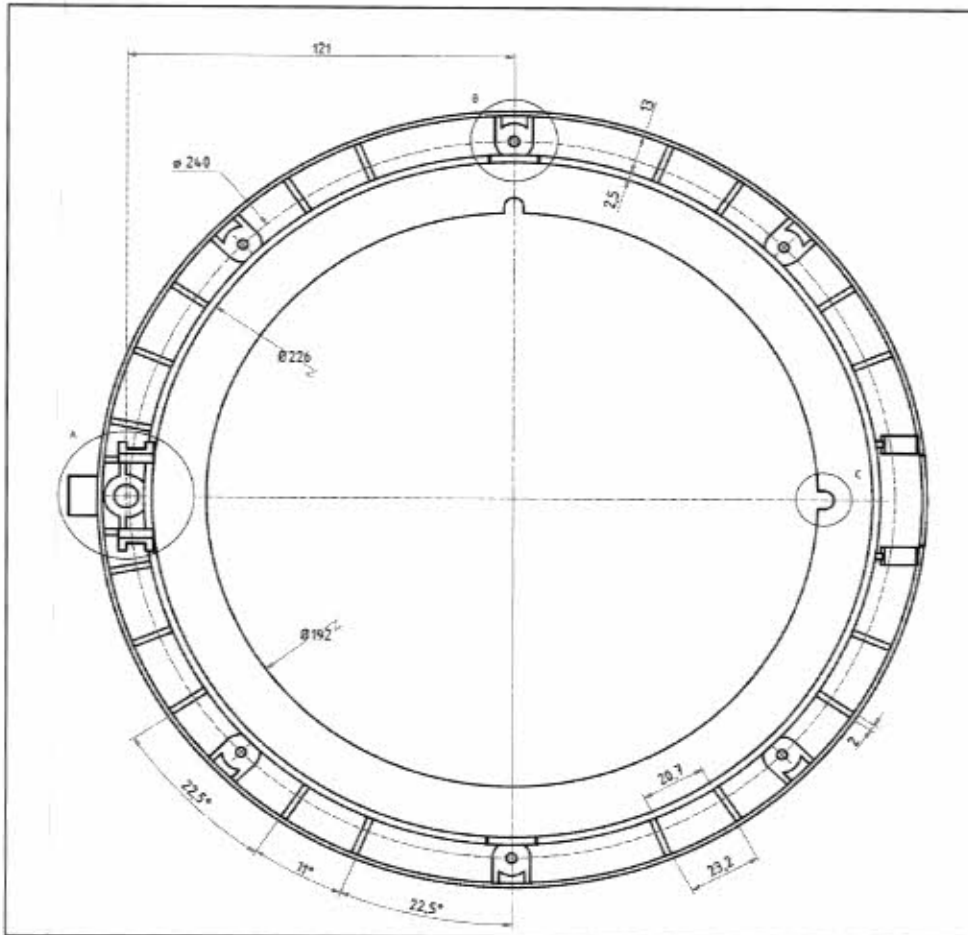


Figura 8 – Escotilha/Portinhola redonda – visão traseira




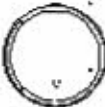










COBRE FOCO	ARO	TAMPA	CAIXA
			
			
			

Figura 9 – Acessórios



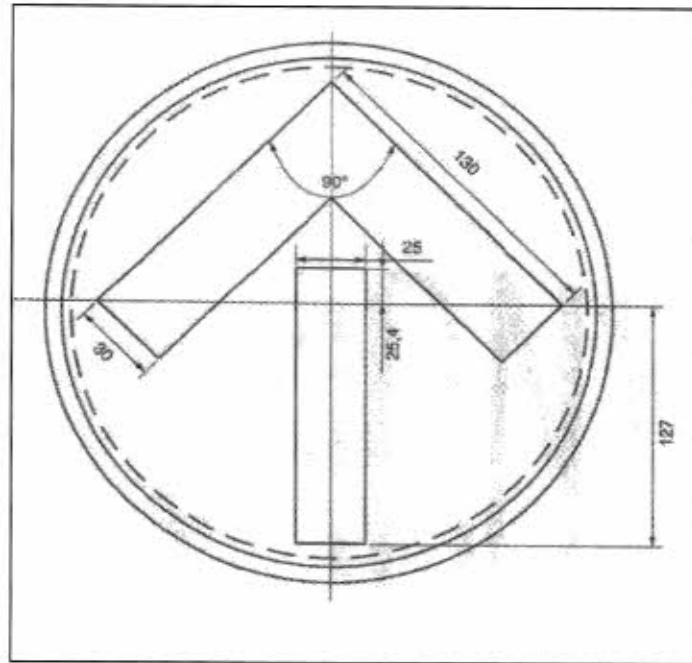


Figura 12 – Máscara Pictograma de “seta” 200mm

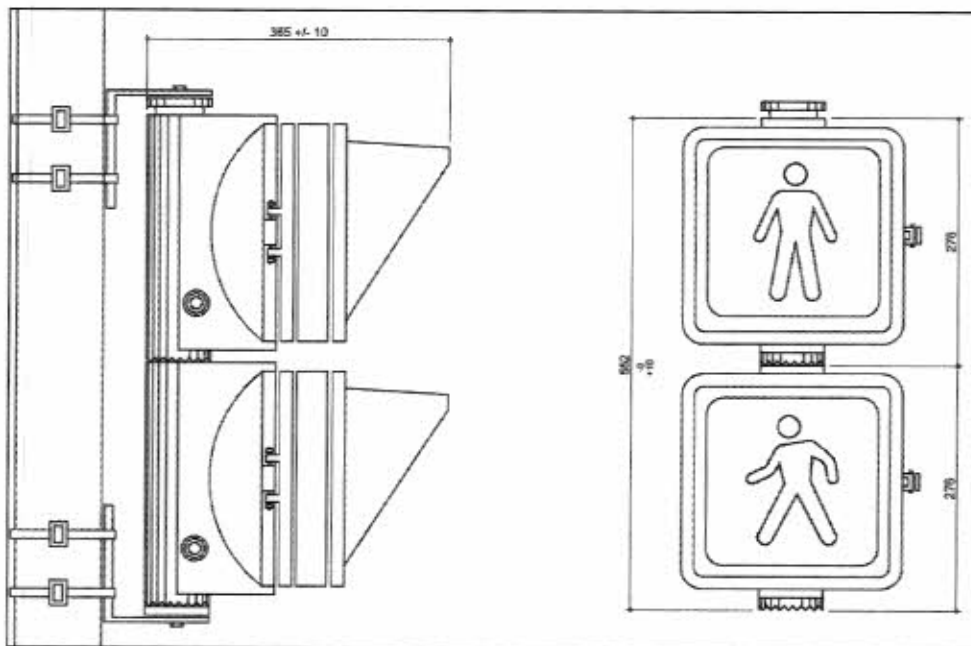


Figura 13 – Grupo focal de Pedestre

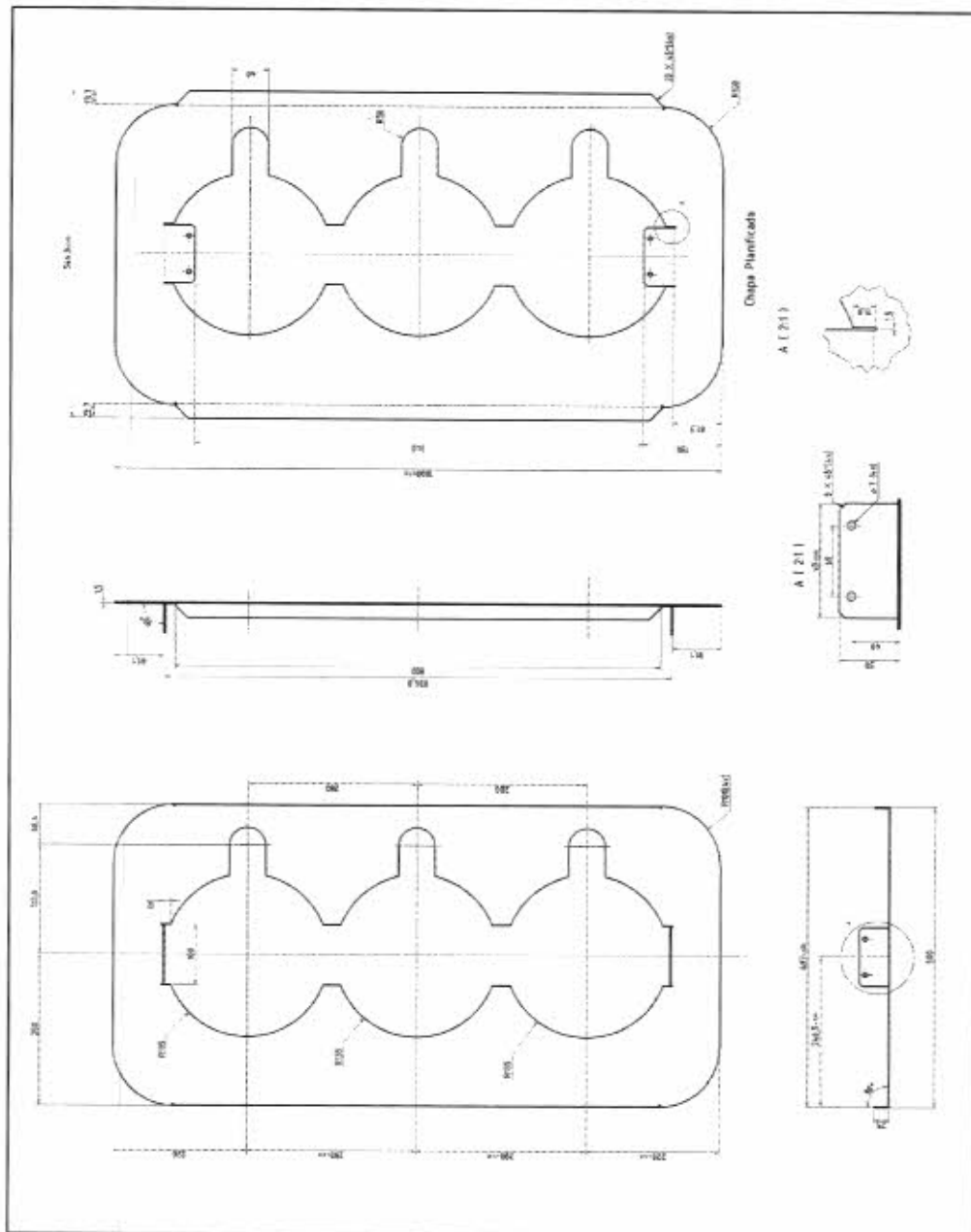


Figura 14 – Anteparo

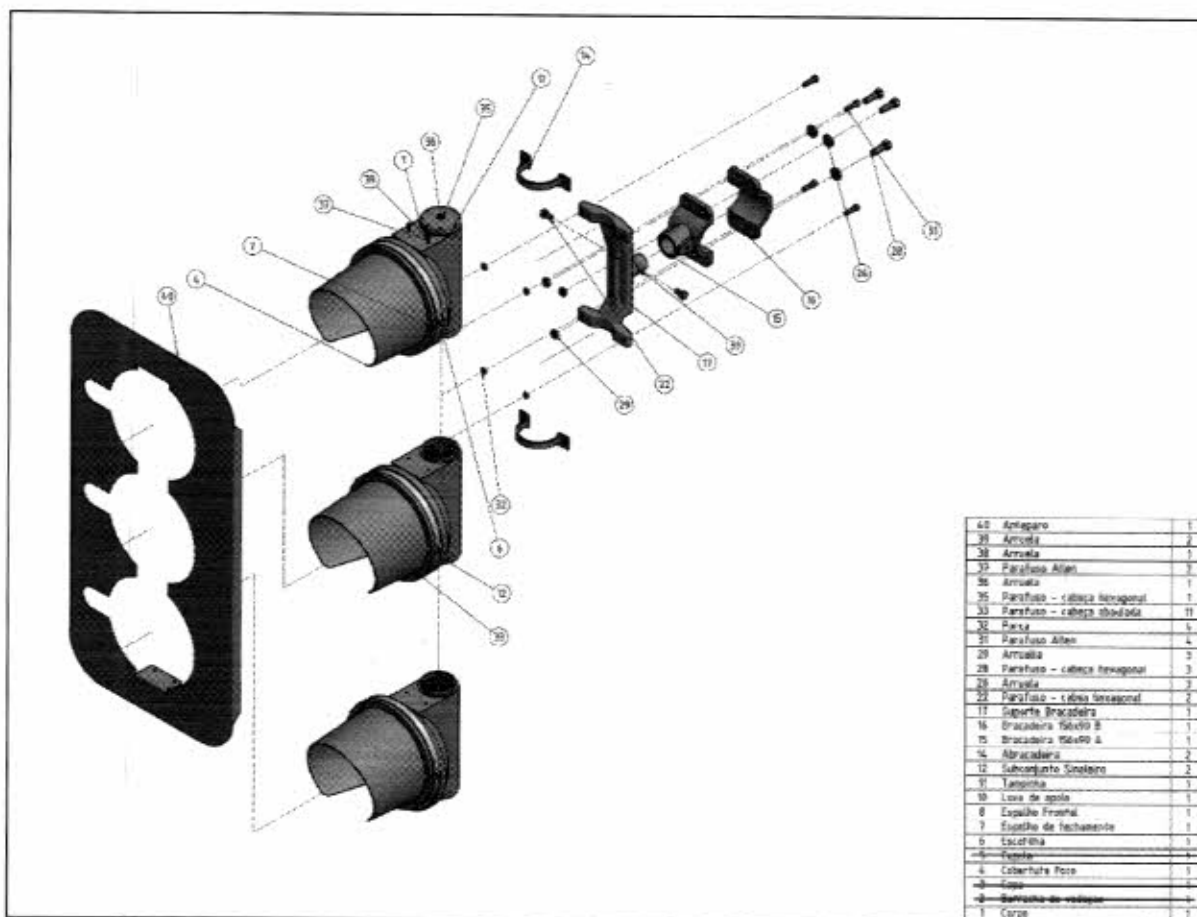


Figura 15 – Grupo focal principal tipo I

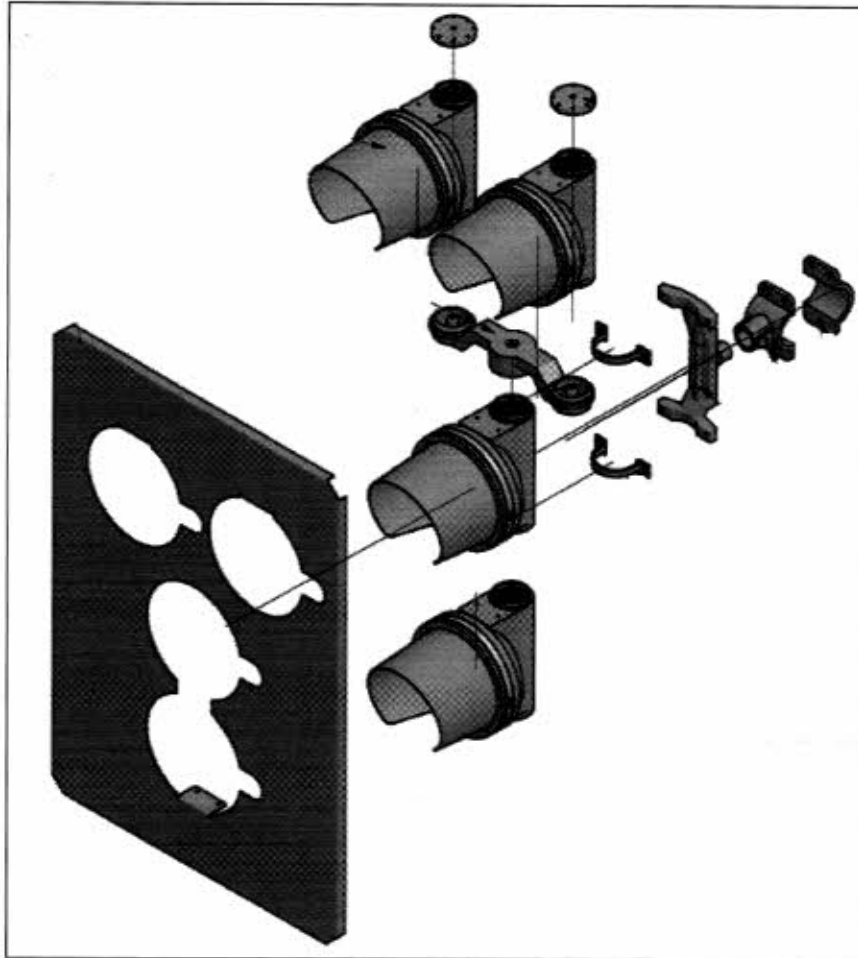


Figura 16 – Grupo focal principal tipo T

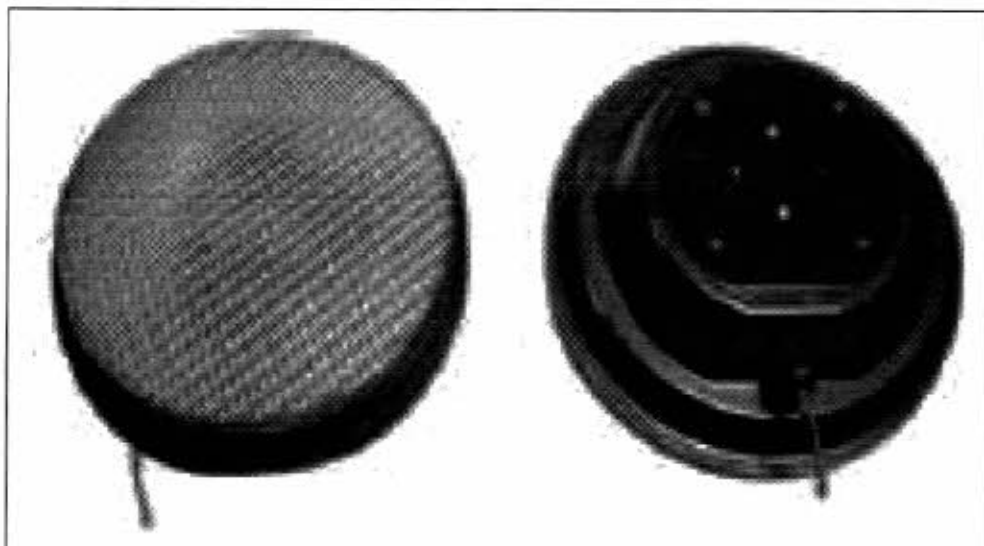


Figura 17 – Módulo semafórico a LED 200mm



**MÓDULO DE ACIONAMENTO DE FASE SEMAFÓRICA PEDESTRE, POR BOTÃO MANUAL E  
CARTÃO MIFARE.**

**Descrição**

Trata-se de equipamento eletrônico desenvolvido para atuar em trânsito urbano objetivando garantir uma maior segurança para todos os pedestres, principalmente idosos e portadores de necessidades especiais, que terão um tempo maior de travessia no semáforo quando a leitora presente no módulo de acionamento identificar esse tipo de pedestre. Tem a função também de orientar os pedestres com deficiência visual, através de um ou mais emissores sonoros, indicando o momento de travessia para os pedestres. Nesse caso, quando o foco de pedestre estiver na condição de permissão de travessia – verde e vermelho intermitente, um sinal sonoro intermitente soa, indicando o momento para a travessia.

**Modos de Operação**

Modo Normal – representa o acionamento simples da botoeira. O pedestre pressiona a botoeira (por menos de 3 segundos) e um contato deve ser enviado ao controlador para possibilitar a travessia com o tempo normal.

Modo Sonoro – representa o modo específico para pedestres portadores de deficiência visual. Ao pressionar a botoeira por mais de 3 segundos, deverá vibrar indicando que a solicitação foi aceita e um contato deve ser enviado ao controlador para possibilitar a travessia com o tempo prolongado.

Modo Leitora de Cartões – representa o modo onde pedestres com mobilidade reduzida ou idosos, que possuem um cartão de identificação, possam aproximar o cartão na leitora do dispositivo e um contato deve ser enviado ao controlador para possibilitar a travessia com o tempo prolongado.

**Recursos**

O botão do módulo de acionamento deverá possuir um retorno tátil (vibração da botoeira) para avisar que o comando foi solicitado, ou seja, quando for acionado o botão, pelo período de 03(três) segundos, o botão sofrerá uma vibração indicando que a solicitação foi aceita.

O módulo de acionamento deverá atenuar o sinal sonoro conforme nível do local instalado. Assim, deverá possuir um dispositivo para medir automaticamente o ruído momentâneo ao redor do local monitorado, para referência, e emitir sons com intensidade de no mínimo 10 dBA superior ao ruído médio conforme norma ABNT NBR 9050:2015

O módulo de acionamento deverá emitir sonorização diferenciada para o sinal verde e para o sinal vermelho intermitente, com avisos distintos;

O módulo de acionamento deverá conter instruções em Braille de uso conforme norma ABNT NBR 9050:2015.

O módulo de acionamento deverá possibilitar a sincronização de dois ou mais módulos de acionamento em paralelo em um mesmo cruzamento: o módulo de acionamento deverá permitir o sincronismo de funcionamento entre dois módulos em paralelo, possibilitando melhorar a sinalização sonora da travessia.

O módulo de acionamento deverá ser atuado por meio de aproximação de cartão sem contato (Mifare), para identificação da categoria de necessidade especial, e definir o tempo de extensão adequado de travessia.





Visando a fácil instalação, o módulo de acionamento deverá ser fixado nas colunas de pedestre dos cruzamentos e deverá ser ligado diretamente ao controlador semafórico de tráfego. Portanto, para que não haja problemas na interoperabilidade dos equipamentos, o módulo de acionamento deverá ser compatível como os controladores semafóricos em operação nos cruzamentos que receberão o dispositivo, ou seja, o controlador semafórico deverá ser capaz de operar com demandas diferenciadas e proporcionar tempos de estágios distintos.

**Especificações da Leitora de Cartões**

- Microprocessado – 64Kbytes de memória FLASH interna, 4Kbytes RAM, watchdog interno e gravação através de ISP (In – System Programming);
- Leitura de cartões SmartCards (padrão MIFARE, ISO 14443 - A e B);
- Placa eletrônica para módulo SAM;
- Saída através de contato seco;
- Buzzer de indicação sonora;
- Alimentada com uma fonte externa 12VDC;
- Alcance de leitura dos cartões: de 0 a 10 cm;
- Grau de proteção IP65.

**Especificações do Cartão**

- Cartão padrão MIFARE, atende a norma ISO 14443-A. Este cartão é utilizado em mais de 90% dos projetos a nível mundial, sendo altamente confiável;
- Material plástico e de dimensões compatíveis com a norma ISO 7816;
- O cartão não possui bateria interna, sendo alimentado diretamente pela antena da leitora dos equipamentos;
- Para os cartões *contact-less*, a comunicação entre o cartão e o dispositivo de leitura será feita através de radiofrequência, não sendo necessário contato físico, com alcance de até 10 cm;
- Frequência de operação: 13,56MHz;
- Sistema de memória de alta velocidade CMOS 8-KBit EEPROM;
- Protocolo de comunicação Half duplex;
- Sistema de anti-colisão visando à identificação de múltiplos cartões simultâneos na mesma antena;
- Criptografia com autenticação mútua conforme ISO 9798-2;
- Velocidade de comunicação de 106Kbaud entre o cartão e o leitor;
- Número mínimo de escritas seguras: 100.000 (cem mil);
- Durabilidade global de 2 anos em uso normal;
- Faixa de temperatura: -25°C a +70°C;
- Distância de operação: de 0 até 100mm.



**ATA DE REGISTRO DE PREÇOS Nº 815/2018****PREGÃO ELETRÔNICO Nº 158/2018**

**REGISTRO DE PREÇOS de equipamentos e peças para utilização  
na manutenção e implantação de semáforos do Município de  
Francisco Beltrão**

**VIGÊNCIA: 19/09/2018 A 18/09/2019**

**DETENTOR DA ATA:**

**DATAPROM EQUIPAMENTOS E SERVICOS DE INFORMATICA INDUSTRIAL  
LTDA**

**CNPJ nº: 80.590.045/0001-00**

**FONE: 41 3014-1249**

**R TENENTE FRANCISCO FERREIRA DE SOUZA , 470 - CEP: 81630010 -  
BAIRRO: HAUER**

**Curitiba/PR**

**MUNICIPIO DE FRANCISCO BELTRÃO – PARANÁ**  
**SECRETARIA MUNICIPAL DE ADMINISTRAÇÃO**  
**ATA DE REGISTRO DE PREÇOS Nº 815/2018**  
**PREGÃO ELETRÔNICO Nº 158/2018 - Processo nº ----/2018**

Aos dezanove dias de setembro de 2018, o Município de Francisco, inscrito no CNPJ/MF sob o nº 77.816.510/0001-66, com sede na cidade de Francisco Beltrão, Estado do Paraná, na Rua Octaviano Teixeira dos Santos nº 1000 - centro, doravante denominado Prefeitura, representado pelo seu Prefeito Municipal, Sr. CLEBER FONTANA, inscrito no CPF/MF sob o nº 020.762.969-21, nos termos do art. 15 da Lei Federal nº 8.666/93 e suas alterações e do Decreto Municipal nº 176/2007, em face da classificação da proposta apresentada no na **Pregão Eletrônico nº 158/2018**, por deliberação da Comissão de Licitação, devidamente homologada e publicada no Diário Oficial do Município de Francisco Beltrão em 18/09/2018, resolve REGISTRAR OS PREÇOS da empresa classificada em primeiro lugar, observadas as condições do Edital que rege o Pregão e aquelas enunciadas nas cláusulas que se seguem.

**DATAPROM EQUIPAMENTOS E SERVICOS DE INFORMATICA INDUSTRIAL LTDA, sediada na R TENENTE FRANCISCO FERREIRA DE SOUZA, 470 - CEP: 81630010 - BAIRRO: HAUER, na cidade de Curitiba/PR, inscrita no CNPJ sob o nº 80.590.045/0001-00, doravante designada CONTRATADA, neste ato representada por seu sócio administrador Sr. ALBERTO MAUAD ABUJAMRA, portador do RG nº e do CPF nº 354.025.559-15.**

**1 - CLÁUSULA PRIMEIRA – DO OBJETO**

**1.1.** A presente Ata tem por objeto o REGISTRO DE PREÇOS de equipamentos e peças para utilização na manutenção e implantação de semáforos do Município de Francisco Beltrão, durante a vigência da Ata de Registro de Preços, conforme necessidade da Administração Municipal; conforme edital e proposta que ficam fazendo parte integrante deste instrumento.

**1.2.** Descrição:

Lote	Item	Código	Descrição	Marca	Unidade de medida	Quantidade	Preço unitário R\$
01	1	63237	Coluna cônica, constituída em chapa de aço 1010/1020, espessura # 3,0 mm, altura útil 5000 mm fora do solo e 1000 mm engastado ao solo, com 2 aletas anti-giro de dimensões 100 x 200 x 3/16"; diâmetro do topo da coluna com 123 mm e da base com 187 mm tipo poliédrico com 16 faces, formando um desenvolvimento cônico constante. Possui caixa quadrada soldada ao topo em chapa de aço 150 x 180 mm, com 4 furos rosqueados de 1/2", para fixação de até 4 braço projetados e furo central de diâmetro 26 mm para passagem de fiação. Deverá possuir janela de inspeção a 2000 mm da base com tampa parafusada, e furo de diâmetro de 65 mm a 800 mm da base para entrada de fiação e furo de diâmetro de 25 mm a 1000 mm do topo. A coluna depois de cortada, dobrada, soldada e furada deverá ser galvanizada a fogo interna e externamente.	POSTEFER	UN	30,00	2.354,97
01	2	63238	Coluna semafórica dupla em aço galvanizado a fogo, com 6,00m e com 114,00mm de diâmetro e parede de 4,75mm de espessura, com aletas anti giro.	POSTEFER	UN	20,00	2.513,73
01	3	63239	Coluna simples, para sustentação de semáforo repetidor e semáforo de pedestres, construída em chapa de aço SAE 1010/1020, com altura total de 4,5 metros, sendo 1(um) metro engastada no solo. Diâmetro no topo de 76 mm e na base inferior de 126 mm, formando um desenvolvimento cônico constante com seção poliédrica de pelo	POSTEFER	UN	30,00	1.234,82

			menos 16 faces. Equipada com uma janela de inspeção, provida de tampa parafusada, localizada a 1,0m do solo, podendo ser cega ou para fixação de botoeira para pedestres, conforme solicitação. A coluna será provida de 2 aletas anti-giro, localizadas a 100 mm da base inferior e soldadas à coluna em ângulo de 180 graus. Deverá ser provida de furo de passagem à 80 cm da base inferior com 65 mm de diâmetro. A coluna depois de cortada, dobrada, soldada e furada deverá ser galvanizada a fogo interna e externamente.				
01	4	63240	Braço constituído em chapa de aço 1010/1020, espessura # 3,0 mm, com projeção de 3000mm com 123 mm na base; flange de 4 furos de diâmetro 1/2" soldada em ângulo, e com 76 mm no topo, garantindo desenvolvimento cônico constante da base até 3000 mm e tubo cilíndrico soldado para completar seu comprimento na parte horizontal. A coluna depois de cortada, dobrada, soldada e furada deverá ser galvanizada a fogo interna e externamente.	POSTEFER	UN	20,00	1.084,87
01	5	63241	Braço constituído em chapa de aço 1010/1020, espessura # 3,0 mm, com projeção de 4000mm com 123 mm na base; flange de 4 furos de diâmetro 1/2" soldada em ângulo, e com 76 mm no topo, garantindo desenvolvimento cônico constante da base até 3000 mm e tubo cilíndrico soldado para completar seu comprimento na parte horizontal. A coluna depois de cortada, dobrada, soldada e furada deverá ser galvanizada a fogo interna e externamente.	POSTEFER	UN	35,00	1.190,72
01	6	63242	Braço constituído em chapa de aço 1010/1020, espessura # 3,0 mm, com projeção de 5000mm com 123 mm na base; flange de 4 furos de diâmetro 1/2" soldada em ângulo, e com 76 mm no topo, garantindo desenvolvimento cônico constante da base até 3000 mm e tubo cilíndrico soldado para completar seu comprimento na parte horizontal. A coluna depois de cortada, dobrada, soldada e furada deverá ser galvanizada a fogo interna e externamente.	POSTEFER	UN	20,00	1.415,63
01	7	63243	Extensor em aço galvanizado com 3,00m de extensão, 2,5mm de diâmetro, 03mm de espessura, com dois conjuntos de abraçadeiras 101,00/88,9mm e isolador em porcelana. A coluna depois de cortada, dobrada, soldada e furada deverá ser galvanizada a fogo interna e externamente.	POSTEFER	UN	30,00	621,82
01	8	63244	Isolador em porcelana 1x1, tipo roldana para elevação de fio com cinta circular em aço galvanizada (abraçadeira).	POSTEFER	UN	100,00	52,92
04	1	63268	Gabinete para controlador DP40 – 4 fases	DATAPROM	UN	10,00	2.130,00
04	2	63269	Gabinete para controlador DP40 – 8 fases	DATAPROM	UN	10,00	2.345,00
04	3	63270	Chassis DP40 - 4 fases	DATAPROM	UN	5,00	4.515,00
04	4	63271	Chassis DP40 - 8 fases	DATAPROM	UN	5,00	5.430,00
04	5	63272	Placa de comunicação GSM/GPRS/Ethernet/Modem DP40, homologada pela ANATEL	DATAPROM	UN	25,00	4.320,00
04	6	63273	Placa "Fontes e Verdes" DP40	DATAPROM	UN	20,00	990,00
04	7	63274	Placa "CPU" DP40	DATAPROM	UN	20,00	2.610,00
04	8	63275	Placa "Entradas e Comunicações" DP40	DATAPROM	UN	20,00	1.750,00

04	9	63276	Placa "Potência Convencional para LEDs" DP40	DATAPROM	UN	30,00	1.400,00
04	10	63277	Placa "Potência gradativa" DP40	DATAPROM	UN	10,00	1.615,00
04	11	63278	Placa "Comando de Piscante" DP40	DATAPROM	UN	10,00	430,00
04	12	63279	Transformador TRNF 001 DP40	DATAPROM	UN	10,00	160,00
04	13	63280	Transformador TRNF 004 Potência 0,6 VA DP40	DATAPROM	UN	10,00	35,00
04	14	63281	Protetor contra surtos para controlador DP40	DATAPROM	UN	10,00	885,00
04	15	63282	Proteção de policarbonato para gabinete de controlador DP 4 fases.	DATAPROM	UN	10,00	350,00
04	16	63283	Proteção de policarbonato para gabinete de controlador DP 8 fases.	DATAPROM	UN	10,00	435,00
04	17	63284	Módulo GPS DP 40	DATAPROM	UN	20,00	1.480,00
04	18	63285	Módulo de acionamento de fase semafórica pedestre, por botão manual e cartão MIFARE e aviso sonoro para portadores de necessidades especiais (PNE) e idosos.	DATAPROM	UN	15,00	3.260,00
04	19	63287	Chapa inferior de controlador para proteção de cabos condutores.	DATAPROM	UN	10,00	90,00
05	1	63286	Nobreak semafórico, 500VA, 300W, fixação coluna semafórica, 127 V, By-Pass automático e manual (possibilitando a manutenção do módulo central e/ou a substituição das baterias sem a necessidade de desligamento do conjunto semafórico e sem colocá-lo em condição de alerta), dimensões máximas (altura X largura X profundidade): 1000 X 500 X 250mm.	PAERZUM	UN	5,00	12.615,00

**Valor total da Ata R\$ 806.650,10** (Oitocentos e Seis Mil, Seiscentos e Cinquenta Reais e Dez Centavos)

1.3. Este instrumento de registro de preços não obriga a Administração a firmar as contratações com a Detentora da Ata, ficando-lhe facultada a utilização de outros meios, assegurados, nesta hipótese, a preferência do beneficiário do registro em igualdade de condições, nos termos do parágrafo quarto, artigo 15, da Lei Federal nº 8.666/93 e suas alterações.

## 2 - CLÁUSULA SEGUNDA - DA VALIDADE DO REGISTRO DE PREÇOS

2.1. A presente Ata terá validade por 12 (doze) meses, a partir de sua assinatura.

O prazo de validade da ata de registro de preços não será superior a doze meses, incluídas eventuais prorrogações, conforme o inciso III do § 3º do art. 15 da Lei nº 8.666, de 1993.

É vedado efetuar acréscimos nos quantitativos fixados pela ata de registro de preços, inclusive o acréscimo de que trata o § 1º do art. 65 da Lei nº 8.666, de 1993.

## 3 - CLÁUSULA TERCEIRA - DO PRAZO E LOCAL DE ENTREGA

3.1. \_\_\_\_\_

## 4 - CLÁUSULA QUARTA - DAS CONDIÇÕES DE RECEBIMENTO DO OBJETO/ OBRIGAÇÕES DA CONTRATADA

4.1. \_\_\_\_\_

## 5 - DA FISCALIZAÇÃO:

5.1 - Todos os produtos/materiais entregues, **serão recebidos, conferidos e testados** por servidor(es) da Secretaria Municipal de Administração, designado(s) como fiscal do contrato, indicado na minuta da Ata de Registro de Preços **item 8.2.**

5.2. A entrega do objeto, dar-se-á sob a forma de fornecimento parcelado, sendo que somente serão pagos os valores relativos ao fornecimento dos produtos **efetivamente** entregues, conforme **atesto de recebimento** da Secretaria solicitante, do Município de Francisco Beltrão, sendo que **este não estará obrigado a adquirir a quantidade total dos produtos/ itens** constantes da Ata de Registro de Preços.

## 6 - CLÁUSULA SÉTIMA - DO FORNECIMENTO

6.1. O fornecimento dos **produtos** obedecerá à conveniência e as necessidades da Administração municipal da Prefeitura de Francisco Beltrão.

000051

76.2. A Secretaria Municipal de Administração, efetuará seus pedidos a Detentora da Ata através de contrato ou da entrega de uma via da nota de empenho por onde correrá a despesa, mediante comprovante de recebimento por qualquer meio, inclusive fac-simile, o qual deverá conter no mínimo:

6.2.1. Número da Ata;

6.2.2. Objeto do Contrato;

6.2.3. Número do item conforme Ata;

6.2.3. Dotação orçamentária onerada;

6.2.4. Valor do contrato.

6.3. Os produtos deverão atender rigorosamente as especificações exigidas pelo contratante.

## 7 - CLÁUSULA OITAVA – DO PAGAMENTO

7.1 - Os pagamentos serão efetuados em até 30 dias, contados a partir da entrega do bem objeto do fornecimento, desde que o mesmo esteja de acordo com o solicitado pela Administração, e acompanhado da respectiva Nota Fiscal/Fatura, as certidões comprovando a sua situação regular perante a Seguridade Social e ao Fundo de Garantia por Tempo de Serviço – FGTS. A CONTRATADA deverá ainda, manter durante toda a vigência do contrato as condições de habilitação especificadas no edital (Fazendas: Federal, Estadual e Municipal e Justiça do Trabalho).

7.1.1. O respectivo pagamento somente será efetuado após efetivo cumprimento das obrigações assumidas decorrentes da contratação, em especial ao art. 55, inciso XIII da Lei Federal nº 8.666/93.

7.2. As notas fiscais deverão ser entregues no endereço citado no item 3.1 do presente termo.

7.3. As notas fiscais, após aceitas pela Secretaria de Administração, serão encaminhadas ao Setor empenho para providências quanto ao pagamento, que se dará através de depósito por transferência eletrônica bancária.

7.4. O faturamento deverá ser feito através de nota fiscal da empresa que participou da licitação e deverá conter:

7.4.1. A modalidade e o número da Licitação;

7.4.2. O número da Ata, número do Pedido de Fornecimento (ou ofício) e número do empenho;

7.4.3. número do item e descrição do produto;

A descrição do produto na Nota Fiscal, deverá obrigatoriamente, ser precedida da descrição constante da Ata de Registro de Preços.

7.4.4. valor unitário (conforme a Ata de Registro de Preços), forma de apresentação e valor total.

7.4.5. O Banco, número da agência e da conta corrente da CONTRATADA.

7.5. As notas fiscais que apresentarem incorreções serão devolvidas e seu vencimento ocorrerá 15 (quinze) dias após a data da sua reapresentação.

7.6. Poderá a Prefeitura sustar o pagamento de qualquer fatura no caso de inadimplemento da CONTRATADA relativamente a execução do contrato, recaindo sobre a mesma as penalidades previstas na Lei Federal nº 8.666/93.

7.7 - Os pagamentos decorrentes do fornecimento do objeto da presente licitação ocorrerão por conta dos recursos vinculados ao recursos próprios do Município. Os recursos orçamentários correrão por conta da seguinte dotação:

### RECURSOS ORÇAMENTÁRIOS – Lei nº 4358/2015, de 08/12/2015.

DOTAÇÕES				
6380	13.003.15.125.1502.2094	509	3.3.90.30.26.00	Do Exercício
6380	13.003.15.125.1502.2094	509	3.3.90.30.25.00	Do Exercício

7.7.1. Em exercícios futuros, correspondentes à vigência do contrato, a despesa ocorrerá a conta de dotações orçamentárias próprias para atendimento de despesas da mesma natureza.

## 8 - CLÁUSULA NONA – DA FISCALIZAÇÃO

8.1. Caberá ao Sr(a). **ALBERTO MAUAD ABUJAMRA** portador do R.G. sob nº e inscrita no CPF/MF sob nº 354.025.559-15, representante da CONTRATADA, a responsabilizar-se por:

8.1.1. Garantir o cumprimento das atividades, de acordo com as diretrizes estabelecidas para sua realização.

8.1.2. Reportar-se ao fiscal de contrato quando necessário, adotando as providências pertinentes para a

**8.2.** Fica credenciada pela Administração do Município, para fiscalização do contrato, bem como prestar toda assistência e orientação que se fizerem necessárias, o(a) servidor(a) \_\_\_\_\_, responsável(is) —, para junto ao representante da CONTRATADA, solicitar a correção de eventuais falhas ou irregularidades que forem verificadas, as quais, se não sanadas no prazo estabelecido, serão objeto de comunicação oficial à CONTRATADA, para aplicação das penalidades cabíveis.

**8.3.** A fiscalização para cumprimento da presente Ata, por parte da Prefeitura, poderá ser alterada, a qualquer tempo, mediante autorização da Prefeitura e posterior comunicação à CONTRATADA.

## **9 - CLÁUSULA DÉCIMA – DO ACOMPANHAMENTO DOS PREÇOS**

**9.1.** O Órgão Gerenciador realizará publicação trimestral dos preços registrados no Diário Oficial do Município.

**9.2.** Os preços registrados serão confrontados periodicamente, verificando a compatibilidade com os praticados no mercado e assim controlados pela Administração.

**9.2.1.** A Administração Municipal, no caso de comprovação dos preços registrados serem maiores que os vigentes no mercado, convocará o(s) signatário(s) da Ata de Registro de Preços para promover a renegociação dos preços de forma a torná-los compatíveis com os de mercado.

**9.2.2.** Em caso de recusa do(s) signatário(s) da Ata em aceitar a renegociação, o Município procederá a aquisição do(s) item(ns) por outros meios, respeitando o disposto na legislação e o Decreto Municipal nº 176/2007.

## **10 - CLÁUSULA DÉCIMA PRIMEIRA – DO CANCELAMENTO DA ATA**

**10.1.** A Ata poderá ser cancelada de pleno direito total ou parcialmente, independentemente de notificação judicial ou extrajudicial, sem que a CONTRATADA assista o direito a qualquer indenização, se esta:

**10.1.1.** Falir, entrar em concordata ou ocorrer dissolução da sociedade.

**10.1.2.** Sem justa causa, e prévia comunicação à Prefeitura, suspender a execução dos serviços.

**10.1.3.** Infringir qualquer cláusula desta Ata e/ou da Lei Federal nº 8.666/93.

**10.1.4.** Não cumprir ou cumprir irregularmente as cláusulas desta Ata, especificações ou prazos.

**10.1.5.** Recusar a redução do preço ao nível dos praticados no mercado, conforme Decreto Municipal nº 176/2007.

**10.2.** O cancelamento do Registro de Preços poderá ainda ocorrer quando houver:

**10.2.1.** Alteração social ou modificação da finalidade ou da estrutura da empresa, que prejudique a execução do objeto contratado.

**10.2.2.** Caso fortuito ou força maior, regularmente comprovada, impeditivo da execução do Contrato.

**10.2.3.** Por razões de interesse público devidamente demonstrado e justificado pela Prefeitura.

**10.2.4.** Pelo atraso superior a 90 (noventa) dias do pagamento devido pela Prefeitura, salvo em caso de calamidade pública, grave perturbação da ordem interna ou guerra, assegurado a CONTRATADA o direito de optar pela suspensão do cumprimento de suas obrigações até que seja normalizada a situação, caso em que sua decisão deverá ser comunicada por escrito à Administração Municipal.

**10.2.** A solicitação da CONTRATADA, para cancelamento dos preços registrados deverá ser formulada com antecedência mínima de 30 (trinta) dias, facultado à Prefeitura a aplicação das penalidades previstas nesta Ata, caso não aceitas as razões do pedido.

**10.4.** A comunicação do cancelamento do preço registrado, nos casos previstos nesta cláusula, será feita pessoalmente ou por correspondência com aviso de recebimento, juntando-se o comprovante ao respectivo processo administrativo.

**10.5.** No caso de ser ignorado, incerto ou inacessível o endereço da CONTRATADA, a comunicação será feita por publicação no Diário Oficial da União e pela Internet, considerando-se, assim, para todos os efeitos, cancelado o preço registrado.

## **11 - CLÁUSULA DÉCIMA SEGUNDA – DAS PENALIDADES**

**11.1.** A recusa da licitante vencedora em retirar e devolver devidamente assinada a Ata de Registro de Preços importará na aplicação de multa correspondente a 10% (dez por cento) sobre o valor constante da proposta, nos itens que forem objeto de registro. A recusa se configura a partir do 5º (quinto) dia da data da notificação para retirada e devolução devidamente assinada.

**11.2.** Multa de 10% (dez por cento) do valor do fornecimento e cancelamento da Ata de Registro de Preços, sem prejuízo da devolução dos produtos/materiais, caso este não atenda o disposto no item 14, sem prejuízo das demais penalidades previstas em regulamento.

**11.3.** Multa de 0,33% (zero vírgula trinta e três por cento) do valor de cada pedido, a cada 24 horas (vinte e



quatro) horas de atraso, contados do estabelecido no item 10.2, até o limite de 10% (dez por cento) de cada fornecimento, podendo a reiteração ou continuidade da recusa ou não entrega do objeto dar origem ao cancelamento da Ata de Registro de Preços.

11.4. Impedimento de contratar com a Administração Pública Municipal pelo período de até 05 (cinco) anos caso o cancelamento decorra do disposto do subitem anterior ou fraude observada a ampla defesa do contraditório.

11.5. As sanções são independentes. A aplicação de uma não exclui a das outras.

## 12 - CLÁUSULA DÉCIMA TERCEIRA – DO FORO

12.1. Para as questões decorrentes da execução deste instrumento que não possam ser dirimidas administrativamente, fica eleito o foro da Comarca de Francisco Beltrão, com referência expressa a qualquer outro por mais privilegiado que seja.

## 13 - CLÁUSULA DÉCIMA QUARTA – DAS DISPOSIÇÕES FINAIS

13.1. A execução do contrato, bem como os casos nele omissos, regular-se-ão pelas cláusulas contratuais e pelos preceitos de direito público, aplicando-se-lhes, supletivamente, os princípios de teoria geral dos contratos e as disposições de direito privado, na forma do artigo 54, da Lei nº 8.666/93, combinado com o inciso XII, do art. 55, do mesmo diploma legal.

13.2. Faz parte integrante desta Ata de Registro de Preços, aplicando-se-lhe todos os seus dispositivos, o edital do Pregão Eletrônico nº 158/2018 e a proposta da detentora da Ata conforme estabelece a Lei Federal nº 8.666/93 e suas alterações, naquilo que não contrariar as presentes disposições.

13.3. A Detentora da Ata deverá manter, enquanto vigorar o registro de preços e em compatibilidade com as obrigações por ele assumidas, todas as condições de habilitação e qualificação exigidas no Pregão Eletrônico nº 158/2018.

14.4. Para constar que foi lavrada a presente Ata de Registro de Preços, que vai assinada pelo Excelentíssimo Senhor **CLEBER FONTANA**, Prefeito Municipal do Município de Francisco Beltrão, e pelo Sr(a) **ALBERTO MAUAD ABUJAMRA**, qualificado preambularmente, representando a Detentora da Ata e testemunhas.

Francisco Beltrão, dezanove dias de setembro de 2018.

CLEBER FONTANA  
CPF Nº 020.762.969-21  
PREFEITO MUNICIPAL  
  
CONTRATANTE

DATAPROM EQUIPAMENTOS E SERVICOS DE INFORMATICA  
INDUSTRIAL LTDA  
DETENTORA DA ATA  
ALBERTO MAUAD ABUJAMRA  
Sócio administrador

TESTEMUNHAS:

PEDRINHO VERONEZE

MARILDA APARECIDA GALVAN RIBEIRO

**ATA DE REGISTRO DE PREÇOS Nº 816/2018****PREGÃO ELETRÔNICO Nº 158/2018**

**REGISTRO DE PREÇOS de equipamentos e peças para utilização  
na manutenção e implantação de semáforos do Município de  
Francisco Beltrão**

**VIGÊNCIA: 19/09/2018 A 18/09/2019**

**DETENTOR DA ATA:**

**FUNDAMENTO IMPORTACAO, COMERCIO E SERVICOS - EIRELI**

**CNPJ nº: 13.547.348/0001-45**

**FONE: 41 3324-7482**

**RUA TAPAJÓS, 163 - CEP: 80510330 - BAIRRO: MERCES**

**Curitiba/PR**

**roberta@fundamentoimport.com.br heterley@fundamentoimport.com.br**

**MUNICÍPIO DE FRANCISCO BELTRÃO – PARANÁ**  
**SECRETARIA MUNICIPAL DE ADMINISTRAÇÃO**  
**ATA DE REGISTRO DE PREÇOS Nº 816/2018**  
**PREGÃO ELETRÔNICO Nº 158/2018 - Processo nº ----/2018**

000055

Aos dezanove dias de setembro de 2018, o Município de Francisco, inscrito no CNPJ/MF sob o nº 77.816.510/0001-66, com sede na cidade de Francisco Beltrão, Estado do Paraná, na Rua Octaviano Teixeira dos Santos nº 1000 - centro, doravante denominado Prefeitura, representado pelo seu Prefeito Municipal, Sr. CLEBER FONTANA, inscrito no CPF/MF sob o nº 020.762.969-21, nos termos do art. 15 da Lei Federal nº 8.666/93 e suas alterações e do Decreto Municipal nº 176/2007, em face da classificação da proposta apresentada no na Pregão Eletrônico nº 158/2018, por deliberação da Comissão de Licitação, devidamente homologada e publicada no Diário Oficial do Município de Francisco Beltrão em 18/09/2018, resolve REGISTRAR OS PREÇOS da empresa classificada em primeiro lugar, observadas as condições do Edital que rege o Pregão e aquelas enunciadas nas cláusulas que se seguem.

**FUNDAMENTO IMPORTAÇÃO, COMÉRCIO E SERVIÇOS - EIRELI, sediada na RUA TAPAJÓS, 163 - CEP: 80510330 - BAIRRO: MERCES, na cidade de Curitiba/PR, inscrita no CNPJ sob o nº 13.547.348/0001-45, doravante designada CONTRATADA, neste ato representada por seu sócio administrador Sr. HETERLEY RICHTER JUNIOR, portador do RG nº 1.976.250 e do CPF nº 405.222.379-91.**

**1 - CLÁUSULA PRIMEIRA – DO OBJETO**

**1.1.** A presente Ata tem por objeto o REGISTRO DE PREÇOS de equipamentos e peças para utilização na manutenção e implantação de semáforos do Município de Francisco Beltrão, durante a vigência da Ata de Registro de Preços, conforme necessidade da Administração Municipal; conforme edital e proposta que ficam fazendo parte integrante deste instrumento.

**1.2.** Descrição:

Lote	Item	Código	Descrição	Marca	Unidade	Quantidade	Preço unitário R\$
02	1	63245	Porta foco tipo "T" 4x200mm cada módulo, fabricado em policarbonato, com cobre foco (pestana), contendo módulo Semafórico a LED, nas cores VERDE, AMARELA e VERMELHO + VERMELHO, denominado módulos LED's SMD, com lente Fresnel.	REALMOBI	UN	35,00	5.037,50
02	2	63246	Porta foco tipo "R" (auxiliar) 3x200mm cada módulo, fabricado em policarbonato, com cobre foco (pestana), contendo módulo Semafórico a LED nas cores VERDE, AMARELA e VERMELHO, denominado módulos LED's, SMD, com lente Fresnel.	REALMOBI	UN	35,00	3.673,70
02	3	63247	Porta foco tipo pedestre em policarbonato - 2x200mm - contendo módulo Semafórico a LED nas cores VERDE e VERMELHO, denominado módulos LED's, SMD, com lente Fresnel, para fixação em torre/coluna semafórica.	REALMOBI	UN	30,00	2.394,73
02	4	63248	Porta foco tipo ciclista em policarbonato - 3x200mm - contendo módulo Semafórico a LED nas cores VERDE, AMARELA e VERMELHO, denominado módulos LED's, SMD, com lente Fresnel, para fixação em torre/coluna semafórica.	REALMOBI	UN	5,00	3.769,99
02	5	63249	Suporte para grupo focal principal tipo "T" braço projetado de 114 mm (suporte composto por: 01 longarina lisa, 02 abraçadeira meia lua, 01 abraçadeira para coluna 101mm, parafusos, porcas e arruelas).	REALMOBI	UN	10,00	574,99
02	6	63250	Suporte em "L" para grupo focal repetidor ou ciclista tipo "T", fixação em coluna cônica.	REALMOBI	UN	10,00	54,99
02	7	63251	Suporte em "L" para grupo focal pedestre, fixação em coluna cônica.	REALMOBI	UN	10,00	54,99
02	8	63252	Anteparo Solar fabricado em alumínio naval com bordas arredondadas e tarjas em películas	REALMOBI	UN	30,00	674,99

			refletivas do tipo Grau Técnico modelo "T" 4x200mm.				
02	9	63253	Pestana (cobre foco) porta foco padrão, fabricada em policarbonato injetado.	REALMOBI	UN	50,00	000056 79,99
02	10	63254	Pestana (cobre foco) porta foco pedestre, fabricada em policarbonato injetado.	REALMOBI	UN	20,00	64,99
02	11	63255	Módulo LED vermelho 200mm, SMD, com lente de fresnel	REALMOBI	UN	100,00	539,99
02	12	63256	Módulo LED amarelo 200 mm, SMD, com lente de fresnel	REALMOBI	UN	50,00	569,99
02	13	63257	Módulo LED verde 200 mm, SMD, com lente de Fresnel	REALMOBI	UN	50,00	554,99
02	14	63258	Máscara adesiva pictograma "Seta" para módulo Led.	REALMOBI	UN	20,00	79,97

**Valor total da Ata R\$ 539.579,95** (Quinhentos e Trinta e Nove Mil, Quinhentos e Setenta e Nove Reais e Noventa e Cinco Centavos)

1.3. Este instrumento de registro de preços não obriga a Administração a firmar as contratações com a Detentora da Ata, ficando-lhe facultada a utilização de outros meios, assegurados, nesta hipótese, a preferência do beneficiário do registro em igualdade de condições, nos termos do parágrafo quarto, artigo 15, da Lei Federal nº 8.666/93 e suas alterações.

## 2 - CLÁUSULA SEGUNDA – DA VALIDADE DO REGISTRO DE PREÇOS

2.1. A presente Ata terá validade por 12 (doze) meses, a partir de sua assinatura.

O prazo de validade da ata de registro de preços não será superior a doze meses, incluídas eventuais prorrogações, conforme o inciso III do § 3º do art. 15 da Lei nº 8.666, de 1993.

É vedado efetuar acréscimos nos quantitativos fixados pela ata de registro de preços, inclusive o acréscimo de que trata o § 1º do art. 65 da Lei nº 8.666, de 1993.

## 3 - CLÁUSULA TERCEIRA - DO PRAZO E LOCAL DE ENTREGA

3.1. \_\_\_\_\_

## 4 - CLÁUSULA QUARTA – DAS CONDIÇÕES DE RECEBIMENTO DO OBJETO/ OBRIGAÇÕES DA CONTRATADA

4.1. \_\_\_\_\_

## 5 - DA FISCALIZAÇÃO:

5.1 - Todos os produtos/materiais entregues, **serão recebidos, conferidos e testados** por servidor(es) da Secretaria Municipal de Administração, designado(s) como fiscal do contrato, indicado na minuta da Ata de Registro de Preços **item 8.2.**

5.2. A entrega do objeto, dar-se-á sob a forma de fornecimento parcelado, sendo que somente serão pagos os valores relativos ao fornecimento dos produtos **efetivamente** entregues, conforme **atesto de recebimento** da Secretaria solicitante, do Município de Francisco Beltrão, sendo que este **não estará obrigado a adquirir a quantidade total dos produtos/ itens** constantes da Ata de Registro de Preços.

## 6 - CLÁUSULA SÉTIMA – DO FORNECIMENTO

6.1. O fornecimento dos **produtos** obedecerá à conveniência e as necessidades da Administração municipal da Prefeitura de Francisco Beltrão.

6.2. A Secretaria Municipal de Administração, efetuará seus pedidos a Detentora da Ata através de contrato ou da entrega de uma via da nota de empenho por onde correrá a despesa, mediante comprovante de recebimento por qualquer meio, inclusive fac-simile, o qual deverá conter no mínimo:

6.2.1. Número da Ata;

6.2.2. Objeto do Contrato;

6.2.3. Número do item conforme Ata;

6.2.3. Dotação orçamentária onerada;

6.2.4. Valor do contrato.

6.3. Os produtos deverão atender rigorosamente as especificações exigidas pelo contratante.

## 7 - CLÁUSULA OITAVA – DO PAGAMENTO

## 7 - CLÁUSULA OITAVA – DO PAGAMENTO

7.1 - Os pagamentos serão efetuados em até 30 dias, contados a partir da entrega do bem objeto do fornecimento, desde que o mesmo esteja de acordo com o solicitado pela Administração, e acompanhado da respectiva Nota Fiscal/Fatura, as certidões comprovando a sua situação regular perante a Seguridade Social e ao Fundo de Garantia por Tempo de Serviço – FGTS. A CONTRATADA deverá ainda, manter durante toda a vigência do contrato as condições de habilitação especificadas no edital (Fazendas: Federal, Estadual e Municipal e Justiça do Trabalho).

7.1.1. O respectivo pagamento somente será efetuado após efetivo cumprimento das obrigações assumidas decorrentes da contratação, em especial ao art. 55, inciso XIII da Lei Federal nº 8.666/93.

7.2. As notas fiscais deverão ser entregues no endereço citado no item 3.1 do presente termo.

7.3. As notas fiscais, após aceitas pela Secretaria de Administração, serão encaminhadas ao Setor empenho para providências quanto ao pagamento, que se dará através de depósito por transferência eletrônica bancária.

7.4. O faturamento deverá ser feito através de nota fiscal da empresa que participou da licitação e deverá conter:

7.4.1. A modalidade e o número da Licitação;
7.4.2. O número da Ata, número do Pedido de Fornecedor (ou ofício) e número do empenho;
7.4.3. número do item e descrição do produto: <u>A descrição do produto na Nota Fiscal, deverá obrigatoriamente, ser precedida da descrição constante da Ata de Registro de Preços;</u>
7.4.4. valor unitário (conforme a Ata de Registro de Preços), forma de apresentação e valor total.
7.4.5. O Banco, número da agência e da conta corrente da CONTRATADA.

7.5. As notas fiscais que apresentarem incorreções serão devolvidas e seu vencimento ocorrerá 15 (quinze) dias após a data da sua reapresentação.

7.6. Poderá a Prefeitura sustar o pagamento de qualquer fatura no caso de inadimplemento da CONTRATADA relativamente a execução do contrato, recaindo sobre a mesma as penalidades previstas na Lei Federal nº 8.666/93.

7.7 - Os pagamentos decorrentes do fornecimento do objeto da presente licitação ocorrerão por conta dos recursos vinculados ao recursos próprios do Município. Os recursos orçamentários correrão por conta da seguinte dotação:

### RECURSOS ORÇAMENTÁRIOS – Lei nº 4358/2015, de 08/12/2015.

DOTAÇÕES				
6380	13.003.15.125.1502.2094	509	3.3.90.30.26.00	Do Exercício
6380	13.003.15.125.1502.2094	509	3.3.90.30.25.00	Do Exercício

7.7.1. Em exercícios futuros, correspondentes à vigência do contrato, a despesa ocorrerá a conta de dotações orçamentárias próprias para atendimento de despesas da mesma natureza.

## 8 - CLÁUSULA NONA – DA FISCALIZAÇÃO

8.1. Caberá ao Sr(a). **HETERLEY RICHTER JUNIOR** portador do R.G. sob nº 1.976.250 e inscrita no CPF/MF sob nº 405.222.379-91, representante da CONTRATADA, a responsabilizar-se por:

8.1.1. Garantir o cumprimento das atividades, de acordo com as diretrizes estabelecidas para sua realização.

8.1.2. Reportar-se ao fiscal de contrato quando necessário, adotando as providências pertinentes para a correção das falhas detectadas.

8.2. Fica credenciada pela Administração do Município, para fiscalização do contrato, bem como prestar toda assistência e orientação que se fizerem necessárias, o(a) servidor(a) \_\_\_\_\_, responsável(is) —, para junto ao representante da CONTRATADA, solicitar a correção de eventuais falhas ou irregularidades que forem verificadas, as quais, se não sanadas no prazo estabelecido, serão objeto de comunicação oficial à CONTRATADA, para aplicação das penalidades cabíveis.

8.3. A fiscalização para cumprimento da presente Ata, por parte da Prefeitura, poderá ser alterada, a qualquer tempo, mediante autorização da Prefeitura e posterior comunicação à CONTRATADA.

## **9 - CLÁUSULA DÉCIMA – DO ACOMPANHAMENTO DOS PREÇOS**

9.1. O Órgão Gerenciador realizará publicação trimestral dos preços registrados no Diário Oficial do Município. 000058

9.2. Os preços registrados serão confrontados periodicamente, verificando a compatibilidade com os praticados no mercado e assim controlados pela Administração.

9.2.1. A Administração Municipal, no caso de comprovação dos preços registrados serem maiores que os vigentes no mercado, convocará o(s) signatário(s) da Ata de Registro de Preços para promover a renegociação dos preços de forma a torná-los compatíveis com os de mercado.

9.2.2. Em caso de recusa do(s) signatário(s) da Ata em aceitar a renegociação, o Município procederá a aquisição do(s) item(ns) por outros meios, respeitando o disposto na legislação e o Decreto Municipal nº 176/2007.

## **10 - CLÁUSULA DÉCIMA PRIMEIRA – DO CANCELAMENTO DA ATA**

10.1. A Ata poderá ser cancelada de pleno direito total ou parcialmente, independentemente de notificação judicial ou extrajudicial, sem que a CONTRATADA assista o direito a qualquer indenização, se esta:

10.1.1. Falir, entrar em concordata ou ocorrer dissolução da sociedade.

10.1.2. Sem justa causa, e prévia comunicação à Prefeitura, suspender a execução dos serviços.

10.1.3. Infringir qualquer cláusula desta Ata e/ou da Lei Federal nº 8.666/93.

10.1.4. Não cumprir ou cumprir irregularmente as cláusulas desta Ata, especificações ou prazos.

10.1.5. Recusar a redução do preço ao nível dos praticados no mercado, conforme Decreto Municipal nº 176/2007.

10.2. O cancelamento do Registro de Preços poderá ainda ocorrer quando houver:

10.2.1. Alteração social ou modificação da finalidade ou da estrutura da empresa, que prejudique a execução do objeto contratado.

10.2.2. Caso fortuito ou força maior, regularmente comprovada, impeditivo da execução do Contrato.

10.2.3. Por razões de interesse público devidamente demonstrado e justificado pela Prefeitura.

10.2.4. Pelo atraso superior a 90 (noventa) dias do pagamento devido pela Prefeitura, salvo em caso de calamidade pública, grave perturbação da ordem interna ou guerra, assegurado a CONTRATADA o direito de optar pela suspensão do cumprimento de suas obrigações até que seja normalizada a situação, caso em que sua decisão deverá ser comunicada por escrito à Administração Municipal.

10.2. A solicitação da CONTRATADA, para cancelamento dos preços registrados deverá ser formulada com antecedência mínima de 30 (trinta) dias, facultado à Prefeitura a aplicação das penalidades previstas nesta Ata, caso não aceitas as razões do pedido.

10.4. A comunicação do cancelamento do preço registrado, nos casos previstos nesta cláusula, será feita pessoalmente ou por correspondência com aviso de recebimento, juntando-se o comprovante ao respectivo processo administrativo.

10.5. No caso de ser ignorado, incerto ou inacessível o endereço da CONTRATADA, a comunicação será feita por publicação no Diário Oficial da União e pela Internet, considerando-se, assim, para todos os efeitos, cancelado o preço registrado.

## **11 - CLÁUSULA DÉCIMA SEGUNDA – DAS PENALIDADES**

11.1. A recusa da licitante vencedora em retirar e devolver devidamente assinada a Ata de Registro de Preços importará na aplicação de multa correspondente a 10% (dez por cento) sobre o valor constante da proposta, nos itens que forem objeto de registro. A recusa se configura a partir do 5º (quinto) dia da data da notificação para retirada e devolução devidamente assinada.

11.2. Multa de 10% (dez por cento) do valor do fornecimento e cancelamento da Ata de Registro de Preços, sem prejuízo da devolução dos produtos/materiais, caso este não atenda o disposto no item 14, sem prejuízo das demais penalidades previstas em regulamento.

11.3. Multa de 0,33% (zero vírgula trinta e três por cento) do valor de cada pedido, a cada 24 horas (vinte e quatro) horas de atraso, contados do estabelecido no item 10.2, até o limite de 10% (dez por cento) de cada fornecimento, podendo a reiteração ou continuidade da recusa ou não entrega do objeto levar ao cancelamento da Ata de Registro de Preços.

11.4. Impedimento de contratar com a Administração Pública Municipal pelo período de até 05 (cinco) anos caso o cancelamento decorra do disposto do subitem anterior ou fraude observada a ampla defesa do contraditório.

11.5. As sanções são independentes. A aplicação de uma não exclui a das outras.

## **12 - CLÁUSULA DÉCIMA TERCEIRA – DO FORO**

12.1. Para as questões decorrentes da execução deste instrumento que não possam ser dirimidas administrativamente, fica eleito o foro da Comarca de Francisco Beltrão, com referência expressa a qualquer outro por mais privilegiado que seja.

**13 - CLÁUSULA DÉCIMA QUARTA – DAS DISPOSIÇÕES FINAIS**

13.1. A execução do contrato, bem como os casos nele omissos, regular-se-ão pelas cláusulas contratuais e pelos preceitos de direito público, aplicando-se-lhes, supletivamente, os princípios de teoria geral dos contratos e as disposições de direito privado, na forma do artigo 54, da Lei nº 8.666/93, combinado com o inciso XII, do art. 55, do mesmo diploma legal.

13.2. Faz parte integrante desta Ata de Registro de Preços, aplicando-se-lhe todos os seus dispositivos, o edital do Pregão Eletrônico nº 158/2018 e a proposta da detentora da Ata conforme estabelece a Lei Federal nº 8.666/93 e suas alterações, naquilo que não contrariar as presentes disposições.

13.3. A Detentora da Ata deverá manter, enquanto vigorar o registro de preços e em compatibilidade com as obrigações por ele assumidas, todas as condições de habilitação e qualificação exigidas no Pregão Eletrônico nº 158/2018.

14.4. Para constar que foi lavrada a presente Ata de Registro de Preços, que vai assinada pelo Excelentíssimo Senhor CLEBER FONTANA, Prefeito Municipal do Município de Francisco Beltrão, e pelo Sr(a). HETERLEY RICHTER JUNIOR, qualificado preambularmente, representando a Detentora da Ata e testemunhas.

Francisco Beltrão, dezanove dias de setembro de 2018.

CLEBER FONTANA  
CPF Nº 020.762.969-21  
PREFEITO MUNICIPAL  
  
CONTRATANTE

FUNDAMENTO IMPORTACAO, COMERCIO E SERVICOS - EIRELI  
  
DETENTORA DA ATA  
HETERLEY RICHTER JUNIOR  
Sócio administrador

**TESTEMUNHAS:**

PEDRINHO VERONEZE

MARILDA APARECIDA GALVAN RIBEIRO

**ATA DE REGISTRO DE PREÇOS Nº 817/2018**

**PREGÃO ELETRÔNICO Nº 158/2018**

**REGISTRO DE PREÇOS de equipamentos e peças para utilização  
na manutenção e implantação de semáforos do Município de  
Francisco Beltrão**

**VIGÊNCIA: 19/09/2018 A 18/09/2019**

**DETENTOR DA ATA:**

**ROCCO BARROCO COM DE MATERIAIS ELETRICOS LTDA**

**CNPJ nº: 80.799.786/0001-98**

**FONE: 45 32251081**

**RUA RIO GRANDE DO SUL, 1408 - CEP: 85801011 - BAIRRO: CENTRO**

**Cascavel/PR**



**MUNICÍPIO DE FRANCISCO BELTRÃO – PARANÁ**  
**SECRETARIA MUNICIPAL DE ADMINISTRAÇÃO**  
**ATA DE REGISTRO DE PREÇOS Nº 817/2018**  
**PREGÃO ELETRÔNICO Nº 158/2018 - Processo nº ---/2018**

000061

Aos dezanove dias de setembro de 2018, o Município de Francisco, inscrito no CNPJ/MF sob o nº 77.816.510/0001-66, com sede na cidade de Francisco Beltrão, Estado do Paraná, na Rua Octaviano Teixeira dos Santos nº 1000 - centro, doravante denominado Prefeitura, representado pelo seu Prefeito Municipal, Sr. CLEBER FONTANA, inscrito no CPF/MF sob o nº 020.762.969-21, nos termos do art. 15 da Lei Federal nº 8.666/93 e suas alterações e do Decreto Municipal nº 176/2007, em face da classificação da proposta apresentada no na Pregão Eletrônico nº 158/2018, por deliberação da Comissão de Licitação, devidamente homologada e publicada no Diário Oficial do Município de Francisco Beltrão em 18/09/2018, resolve REGISTRAR OS PREÇOS da empresa classificada em primeiro lugar, observadas as condições do Edital que rege o Pregão e aquelas enunciadas nas cláusulas que se seguem.

**ROCCO BARROCO COM DE MATERIAIS ELETRICOS LTDA, sediada na RUA RIO GRANDE DO SUL, 1408 - CEP: 85801011 - BAIRRO: CENTRO, na cidade de Cascavel/PR, inscrita no CNPJ sob o nº 80.799.786/0001-98, doravante designada CONTRATADA, neste ato representada por seu sócio administrador Sr. VIVIANE MARLI PIANA, portador do RG nº 1.280.206 e do CPF nº 537.784.309-63.**

### 1 - CLÁUSULA PRIMEIRA – DO OBJETO

1.1. A presente Ata tem por objeto o REGISTRO DE PREÇOS de equipamentos e peças para utilização na manutenção e implantação de semáforos do Município de Francisco Beltrão, durante a vigência da Ata de Registro de Preços, conforme necessidade da Administração Municipal; conforme edital e proposta que ficam fazendo parte integrante deste instrumento.

#### 1.2. Descrição:

Lote	Item	Código	Descrição	Marca	Unidade	Quantidade	Preço unitário R\$
03	1	63259	Cabo PP condutor 2x1,0 mm <sup>2</sup> - Para ligação de botoeiras na cor marrom e preto.	RCM	M	300,00	2,79
03	2	63260	Cabo PP condutor 2x2,5 mm <sup>2</sup> - Para ligação AC na cor preta e vermelha.	RCM	M	300,00	5,74
03	3	63261	Cabo PP condutor 2x4,0 mm <sup>2</sup> - Para ligação AC na cor preta e vermelha.	RCM	M	100,00	8,40
03	4	63262	Cabo PP condutor 3x1,5 mm <sup>2</sup> - Ligação P.F. Pedestre na cor verde, vermelho e preto.	RCM	M	100,00	5,04
03	5	63263	Cabo PP condutor 4x1,5 mm <sup>2</sup> - Ligação P.F. Padrão na cor vermelho, amarelo, verde e preto.	RCM	M	500,00	6,38
03	6	63264	Cabo PP condutor 7x1,5 mm <sup>2</sup> - Ligação P.F. gradativo.	GP	M	100,00	5,94
03	7	63265	Fio rígido 1,5mm. Cor: verde.	RCM	M	100,00	1,64
03	8	63266	Aterramento em cobre, com 02 terminais/fio rígido 10,00mm.	INCESA	UN	15,00	129,00
3	9	63267	Abraçadeira de Nylon 37cm x 3,6mm na cor preta.	G20	UN	300,00	0,69

**Valor total da Ata R\$ 9.993,00 (Nove Mil, Novecentos e Noventa e Três Reais)**

1.3. Este instrumento de registro de preços não obriga a Administração a firmar as contratações com a Detentora da Ata, ficando-lhe facultada a utilização de outros meios, assegurados, nesta hipótese, a preferência do beneficiário do registro em igualdade de condições, nos termos do parágrafo quarto, artigo 15, da Lei Federal nº 8.666/93 e suas alterações.

### 2 - CLÁUSULA SEGUNDA – DA VALIDADE DO REGISTRO DE PREÇOS

2.1. A presente Ata terá validade por 12 (doze) meses, a partir de sua assinatura.

O prazo de validade da ata de registro de preços não será superior a doze meses, incluídas eventuais prorrogações, conforme o inciso III do § 3º do art. 15 da Lei nº 8.666, de 1993.

É vedado efetuar acréscimos nos quantitativos fixados pela ata de registro de preços, inclusive o acréscimo de que trata o § 1º do art. 65 da Lei nº 8.666, de 1993.

### 3 - CLÁUSULA TERCEIRA - DO PRAZO E LOCAL DE ENTREGA

3.1. \_\_\_\_\_

### 4 - CLÁUSULA QUARTA – DAS CONDIÇÕES DE RECEBIMENTO DO OBJETO/ OBRIGAÇÕES DA CONTRATADA

4.1. \_\_\_\_\_

#### 5 - DA FISCALIZAÇÃO:

5.1 - Todos os produtos/materiais entregues, **serão recebidos, conferidos e testados** por servidor(es) da Secretaria Municipal de Administração, designado(s) como fiscal do contrato, indicado na minuta da Ata de Registro de Preços **item 8.2.**

5.2. A entrega do objeto, dar-se-á sob a forma de fornecimento parcelado, sendo que somente serão pagos os valores relativos ao fornecimento dos produtos **efetivamente** entregues, conforme **atesto de recebimento** da Secretaria solicitante, do Município de Francisco Beltrão, sendo que este **não estará obrigado a adquirir a quantidade total dos produtos/ itens** constantes da Ata de Registro de Preços.

#### 6 - CLÁUSULA SÉTIMA – DO FORNECIMENTO

6.1. O fornecimento dos **produtos** obedecerá à conveniência e as necessidades da Administração municipal da Prefeitura de Francisco Beltrão.

6.2. A Secretaria Municipal de Administração, efetuará seus pedidos a Detentora da Ata através de contrato ou da entrega de uma via da nota de empenho por onde correrá a despesa, mediante comprovante de recebimento por qualquer meio, inclusive fac-símile, o qual deverá conter no mínimo:

6.2.1. Número da Ata;

6.2.2. Objeto do Contrato;

6.2.3. Número do item conforme Ata;

6.2.3. Dotação orçamentária onerada;

6.2.4. Valor do contrato.

6.3. Os produtos deverão atender rigorosamente as especificações exigidas pelo contratante.

#### 7 - CLÁUSULA OITAVA – DO PAGAMENTO

7.1 - Os pagamentos serão efetuados em até 30 dias, contados a partir da entrega do bem objeto do fornecimento, desde que o mesmo esteja de acordo com o solicitado pela Administração, e acompanhado da respectiva Nota Fiscal/Fatura, as certidões comprovando a sua situação regular perante a Seguridade Social e ao Fundo de Garantia por Tempo de Serviço – FGTS. A CONTRATADA deverá ainda, manter durante toda a vigência do contrato as condições de habilitação especificadas no edital (Fazendas: Federal, Estadual e Municipal e Justiça do Trabalho).

7.1.1. O respectivo pagamento somente será efetuado após efetivo cumprimento das obrigações assumidas decorrentes da contratação, em especial ao art. 55, inciso XIII da Lei Federal nº 8.666/93.

7.2. As notas fiscais deverão ser entregues no endereço citado no item 3.1 do presente termo.

7.3. As notas fiscais, após aceitas pela Secretaria de Administração, serão encaminhadas ao Setor empenho para providências quanto ao pagamento, que se dará através de depósito por transferência eletrônica bancária.

7.4. O faturamento deverá ser feito através de nota fiscal da empresa que participou da licitação e deverá conter:

7.4.1. A modalidade e o número da Licitação;

7.4.2. O número da Ata, número do Pedido de Fornecimento (ou ofício) e número do empenho;

7.4.3. número do item e descrição do produto;

A descrição do produto na Nota Fiscal, deverá obrigatoriamente, ser precedida da descrição constante da Ata de Registro de Preços;

7.4.4. valor unitário (conforme a Ata de Registro de Preços), forma de apresentação e valor total.

7.4.5. O Banco, número da agência e da conta corrente da CONTRATADA.

7.5. As notas fiscais que apresentarem incorreções serão devolvidas e seu vencimento ocorrerá 15 (quinze) dias após a data da sua reapresentação.

7.6. Poderá a Prefeitura sustar o pagamento de qualquer fatura no caso de inadimplemento da CONTRATADA relativamente a execução do contrato, recaindo sobre a mesma as penalidades previstas na Lei Federal nº 8.666/93.

7.7 - Os pagamentos decorrentes do fornecimento do objeto da presente licitação ocorrerão por conta dos recursos vinculados aos recursos próprios do Município. Os recursos orçamentários correrão por conta da seguinte dotação:

#### RECURSOS ORÇAMENTÁRIOS – Lei nº 4358/2015, de 08/12/2015.

DOTAÇÕES				
6380	13.003.15.125.1502.2094	509	3.3.90.30.26.00	Do Exercício
6380	13.003.15.125.1502.2094	509	3.3.90.30.25.00	Do Exercício

7.7.1. Em exercícios futuros, correspondentes à vigência do contrato, a despesa ocorrerá a conta de dotações orçamentárias próprias para atendimento de despesas da mesma natureza.

#### 8 - CLÁUSULA NONA – DA FISCALIZAÇÃO

8.1. Caberá ao Sr(a). **VIVIANE MARLI PIANA** portador do R.G. sob nº 1.280.206 e inscrita no CPF/MF sob nº 537.784.309-63, representante da CONTRATADA, a responsabilizar-se por:

8.1.1. Garantir o cumprimento das atividades, de acordo com as diretrizes estabelecidas para sua realização.

8.1.2. Reportar-se ao fiscal de contrato quando necessário, adotando as providências pertinentes para a correção das falhas detectadas.

8.2. Fica credenciada pela Administração do Município, para fiscalização do contrato, bem como prestar toda assistência e orientação que se fizerem necessárias, o(a) servidor(a) \_\_\_\_\_, responsável(is) \_\_\_\_\_, para junto ao representante da CONTRATADA, solicitar a correção de eventuais falhas ou irregularidades que forem verificadas, as quais, se não sanadas no prazo estabelecido, serão objeto de comunicação oficial à CONTRATADA, para aplicação das penalidades cabíveis.

8.3. A fiscalização para cumprimento da presente Ata, por parte da Prefeitura, poderá ser alterada, a qualquer tempo, mediante autorização da Prefeitura e posterior comunicação à CONTRATADA.

#### 9 - CLÁUSULA DÉCIMA – DO ACOMPANHAMENTO DOS PREÇOS

9.1. O Órgão Gerenciador realizará publicação trimestral dos preços registrados no Diário Oficial do Município.

9.2. Os preços registrados serão confrontados periodicamente, verificando a compatibilidade com os praticados no mercado e assim controlados pela Administração.

9.2.1. A Administração Municipal, no caso de comprovação dos preços registrados serem maiores que os vigentes no mercado, convocará o(s) signatário(s) da Ata de Registro de Preços para promover a renegociação dos preços de forma a torná-los compatíveis com os de mercado.

9.2.2. Em caso de recusa do(s) signatário(s) da Ata em aceitar a renegociação, o Município procederá a aquisição do(s) item(ns) por outros meios, respeitando o disposto na legislação e o Decreto Municipal nº 176/2007.

#### 10 - CLÁUSULA DÉCIMA PRIMEIRA – DO CANCELAMENTO DA ATA

10.1. A Ata poderá ser cancelada de pleno direito total ou parcialmente, independentemente de notificação judicial ou extrajudicial, sem que a CONTRATADA assista o direito a qualquer indenização, se esta:

10.1.1. Falir, entrar em concordata ou ocorrer dissolução da sociedade.

10.1.2. Sem justa causa, e prévia comunicação à Prefeitura, suspender a execução dos serviços.

10.1.3. Infringir qualquer cláusula desta Ata e/ou da Lei Federal nº 8.666/93.

10.1.4. Não cumprir ou cumprir irregularmente as cláusulas desta Ata, especificações ou prazos.

10.1.5. Recusar a redução do preço ao nível dos praticados no mercado, conforme Decreto Municipal nº 176/2007.

10.2. O cancelamento do Registro de Preços poderá ainda ocorrer quando houver:

10.2.1. Alteração social ou modificação da finalidade ou da estrutura da empresa, que prejudique a execução do objeto contratado.

10.2.2. Caso fortuito ou força maior, regularmente comprovada, impeditivo da execução do Contrato.

10.2.3. Por razões de interesse público devidamente demonstrado e justificado pela Prefeitura.

10.2.4. Pelo atraso superior a 90 (noventa) dias do pagamento devido pela Prefeitura, salvo em caso de calamidade pública, grave perturbação da ordem interna ou guerra, assegurado a CONTRATADA o direito de optar pela suspensão do cumprimento de suas obrigações até que seja normalizada a situação, caso em que sua decisão deverá ser comunicada por escrito à Administração Municipal.

10.2. A solicitação da CONTRATADA, para cancelamento dos preços registrados deverá ser formulada com antecedência mínima de 30 (trinta) dias, facultado à Prefeitura a aplicação das penalidades previstas nesta Ata, caso não aceitas as razões do pedido.

10.4. A comunicação do cancelamento do preço registrado, nos casos previstos nesta cláusula, será feita pessoalmente ou por correspondência com aviso de recebimento, juntando-se o comprovante ao respectivo processo administrativo.

10.5. No caso de ser ignorado, incerto ou inacessível o endereço da CONTRATADA, a comunicação será feita por publicação no Diário Oficial da União e pela Internet, considerando-se, assim, para todos os efeitos, cancelado o preço registrado.

## 11 - CLÁUSULA DÉCIMA SEGUNDA – DAS PENALIDADES

11.1. A recusa da licitante vencedora em retirar e devolver devidamente assinada a Ata de Registro de Preços importará na aplicação de multa correspondente a 10% (dez por cento) sobre o valor constante da proposta, nos itens que forem objeto de registro. A recusa se configura a partir do 5º (quinto) dia da data da notificação para retirada e devolução devidamente assinada.

11.2. Multa de 10% (dez por cento) do valor do fornecimento e cancelamento da Ata de Registro de Preços, sem prejuízo da devolução dos produtos/materiais, caso este não atenda o disposto no item 14, sem prejuízo das demais penalidades previstas em regulamento.

11.3. Multa de 0,33% (zero vírgula trinta e três por cento) do valor de cada pedido, a cada 24 horas (vinte e quatro) horas de atraso, contados do estabelecido no item 10.2, até o limite de 10% (dez por cento) de cada fornecimento, podendo a reiteração ou continuidade da recusa ou não entrega do objeto levar ao cancelamento da Ata de Registro de Preços.

11.4. Impedimento de contratar com a Administração Pública Municipal pelo período de até 05 (cinco) anos caso o cancelamento decorra do disposto do subitem anterior ou fraude observada a ampla defesa do contraditório.

11.5. As sanções são independentes. A aplicação de uma não exclui a das outras.

## 12 - CLÁUSULA DÉCIMA TERCEIRA – DO FORO

12.1. Para as questões decorrentes da execução deste instrumento que não possam ser dirimidas administrativamente, fica eleito o foro da Comarca de Francisco Beltrão, com referência expressa a qualquer outro por mais privilegiado que seja.

## 13 - CLÁUSULA DÉCIMA QUARTA – DAS DISPOSIÇÕES FINAIS

13.1. A execução do contrato, bem como os casos nele omissos, regular-se-ão pelas cláusulas contratuais e pelos preceitos de direito público, aplicando-se-lhes, supletivamente, os princípios de teoria geral dos contratos e as disposições de direito privado, na forma do artigo 54, da Lei nº 8.666/93, combinado com o inciso XII, do art. 55, do mesmo diploma legal.

13.2. Faz parte integrante desta Ata de Registro de Preços, aplicando-se-lhe todos os seus dispositivos, o edital do Pregão Eletrônico nº 158/2018 e a proposta da detentora da Ata conforme estabelece a Lei Federal nº 8.666/93 e suas alterações, naquilo que não contrariar as presentes disposições.

13.3. A Detentora da Ata deverá manter, enquanto vigorar o registro de preços e em compatibilidade com as obrigações por ele assumidas, todas as condições de habilitação e qualificação exigidas no Pregão Eletrônico nº 158/2018.

14.4. Para constar que foi lavrada a presente Ata de Registro de Preços, que vai assinada pelo Excelentíssimo Senhor **CLEBER FONTANA**, Prefeito Municipal do Município de Francisco Beltrão, e pelo Sr(a) **VIVIANE MARLI PIANA**, qualificado preambularmente, representando a Detentora da Ata e testemunhas.

Francisco Beltrão, dezanove dias de setembro de 2018.

CLEBER FONTANA  
CPF Nº 020.762.969-21  
PREFEITO MUNICIPAL

ROCCO BARROCO COM DE MATERIAIS ELETRICOS LTDA  
DETENTORA DA ATA  
VIVIANE MARLI PIANA

CONTRATANTE

Sócio administrador

000065

TESTEMUNHAS:

PEDRINHO VERONEZE

MARILDA APARECIDA GALVAN RIBEIRO

000066





000067

**MUNICÍPIO DE FRANCISCO BELTRÃO**  
*Estado do Paraná*

**PARECER CONTÁBIL**

Em atenção a solicitação do Departamento de Compras, Licitações e Contrato para verificar a existência de recursos orçamentários para assegurar o pagamento das obrigações decorrentes do objeto especificado abaixo, CERTIFICO que:

1. - Há recursos orçamentários para pagamento das obrigações conforme dotação(s) especificada(s) abaixo;
2. - Não compromete os gastos mínimos destinados à saúde educação.

**I – DADOS DO PROCESSO DE COMPRA:**

NÚMERO PROCESSO/ANO:	031/2020
DATA DO PROCESSO:	10/02/2020
MODALIDADE:	<b>PREGÃO ELETRÔNICO</b>
OBJETO DO PROCESSO:	REGISTRO DE PREÇOS para futura e eventual aquisição de equipamentos e peças para manutenção e implantação de semáforos no Município de Francisco Beltrão.
VALOR R\$	<b>R\$ 1.511.689,68</b>

**II – PLANO PLURIANUAL – Lei nº 4528/2017, de 22/11/2017.**

**III – LEI DE DIRETRIZES ORÇAMENTÁRIAS – Lei nº 4679/2019 de 02/07/2019.**

Programa 1502 - Debetrã - Soluções para o trânsito - Código 02: Engenharia de Tráfego.

**IV – RECURSOS ORÇAMENTÁRIOS – Lei nº 4729/2019 de 17/12/2019.**

Conta	Órgão/ Unidade	Funcional programática	Elemento de despesa	Fonte	Saldo orçamentário R\$
7900	13.003	15.125.1502.2.094	3.3.90.30.25.00 3.3.90.30.26.00	509	994.804,38

Obs: saldo orçamentário em: 30/01/2020.

**V – ORIGEM DOS RECURSOS FINANCEIROS**

Gerenciamento do Trânsito.

ZELI MARIA RAOIA JONIKAITES  
CRC/PR 052130/P-2



**MUNICÍPIO DE FRANCISCO BELTRÃO**000068  
Estado do Paraná

PARECER JURÍDICO N.º 0175/2020

REQUERENTES : SECRETARIA MUNICIPAL DE PLANEJAMENTO  
INTERESSADOS : PREFEITO MUNICIPAL  
SECRETARIA MUNICIPAL DE ADMINISTRAÇÃO  
DEPARTAMENTO DE COMPRAS, LICITAÇÕES E CONTRATOS  
DEPARTAMENTO DE CONTABILIDADE  
CONTROLE INTERNO  
ASSUNTO : AQUISIÇÃO DE EQUIPAMENTOS E PEÇAS SEMAFÓRICAS

## 1 RETROSPECTO

Trata-se de *fase interna* de licitação em que a Secretaria Municipal de Planejamento pretende a contratação de empresa para aquisição de equipamentos e peças para manutenção e implantação de semáforos no Município, ao custo máximo de R\$ 1.536.403,68 (um milhão quinhentos e trinta e seis mil quatrocentos e três reais e sessenta e oito centavos), via Pregão Eletrônico e Sistema de Registro de Preços.

O procedimento veio acompanhado do Termo de Referência, Orçamentos, Parecer Contábil e Edital.

O Departamento de Compras, Licitações e Contratos, então, encaminhou os autos para avaliação jurídica por parte desta Procuradoria Jurídica, levando-se em consideração o disposto no artigo 38, inciso VI e parágrafo único,<sup>1</sup> da Lei n.º 8.666/93.

É o relatório.

## 2 FUNDAMENTAÇÃO

### 2.1 CONSIDERAÇÕES GERAIS SOBRE O PROCEDIMENTO LICITATÓRIO

A obrigatoriedade de licitar consta na Constituição Federal de 1988, em seu artigo 37, inciso XXI.<sup>2</sup>

<sup>1</sup> "Art. 38. O procedimento da licitação será iniciado com a abertura de processo administrativo, devidamente autuado, protocolado e numerado, contendo a autorização respectiva, a indicação sucinta de seu objeto e do recurso próprio para a despesa, e ao qual serão juntados oportunamente: (...) VI - pareceres técnicos ou jurídicos emitidos sobre a licitação, dispensa ou inexigibilidade; (...) Parágrafo único. As minutas de editais de licitação, bem como as dos contratos, acordos, convênios ou ajustes devem ser previamente examinadas e aprovadas por assessoria jurídica da Administração." (Redação dada pela Lei nº 8.883, de 1994).

<sup>2</sup> "Art. 37. A administração pública direta e indireta de qualquer dos Poderes da União, dos Estados, do Distrito Federal e dos Municípios obedecerá aos princípios de legalidade, impessoalidade, moralidade, publicidade e eficiência e, também, ao seguinte: (...) XXI - ressalvados os casos especificados na legislação, as obras, serviços, compras e alienações serão contratados mediante processo de licitação pública que assegure igualdade de condições a todos os concorrentes, com cláusulas que estabeleçam obrigações de pagamento, mantidas as condições efetivas da proposta, nos termos da lei, o qual somente permitirá as exigências de qualificação técnica e econômica indispensáveis à garantia do cumprimento das obrigações."





O processo licitatório visa garantir não apenas a seleção da proposta mais vantajosa para a Administração, mas também assegurar o princípio constitucional da isonomia entre os potenciais prestadores do serviço ou fornecedores do objeto pretendido pelo Poder Público.

Entretanto, a própria Constituição Federal, em seu artigo 37, inciso XXI, ao fazer a exigência da licitação, ressalva "os casos especificados na legislação", abre a possibilidade da lei ordinária fixar hipóteses para estabelecer exceções à regra de licitar, que é exatamente o que se observa pelas disposições dos artigos 24 e 25 da Lei n.º 8.666/93, que tratam, respectivamente, sobre os casos de dispensa e inexigibilidade de licitação.

Na Administração Pública, a regra é a licitação e a exceção a contratação direta, as quais foram resumidas pela Lei n.º 8.666/93 em *dispensa e inexigibilidade*.

Paralelamente, o art. 15 da Lei n.º 8.666/93<sup>3</sup> e o art. 11 da Lei n.º 10.520/02<sup>4</sup> preveem que as contratações de serviços e a aquisição de bens, poderão ser processadas através do Sistema de Registro de Preços, preferencialmente adotando-se a modalidade pregão.

O Registro de Preços é cabível em caso de: (a) contratações frequentes; (b) entregas parceladas; (c) aquisição de bens ou contratação de serviços para atendimento a mais de um órgão ou entidade, desde que na mesma pessoa política, ex: material de expediente; (d) quando não for possível definir previamente o quantitativo a ser demandado pela Administração, ex: quantos pneus trocará no ano, peças de veículos no ano.

Tem como principais vantagens: (a) agilidade nas aquisições; (b) redução do número de licitações; (c) redução de custos; (d) inexistência de estoques; (e) redução de perdas com produtos perecíveis; (f) inexistência de desembolso financeiro desembolso financeiro; (g) evita-se o fracionamento ilegal do preço.

Já as desvantagens são: (a) tornar obsoleto o objeto da contratação; (b) a figura do carona (artigo 8º), cujo TCE-PR tem posição desfavorável (Acórdão n.º 984/2011), com exceção dos casos de adesão de Municípios conveniados a atas de registros de preços estaduais, para a aquisição de bens objetos de convênios, para a concretização de programas e projetos governamentais entre os Municípios e o Estado do Paraná (Acórdão n.º 1.105/2014).

## 2.2 O CASO CONCRETO

Levando-se em consideração os documentos que instruem o presente procedimento, e aqueles que são necessários em todos e quaisquer procedimentos licitatórios, passa a analisá-los, objetivamente:

<sup>3</sup> "Art. 15. As compras, sempre que possível, deverão: II - ser processadas através de sistema de registro de preços;"

<sup>4</sup> "Art. 11. As compras e contratações de bens e serviços comuns, no âmbito da União, dos Estados, do Distrito Federal e dos Municípios, quando efetuadas pelo sistema de registro de preços previsto no art. 15 da Lei nº 8.666, de 21 de junho de 1993, poderão adotar a modalidade de pregão, conforme regulamento específico."



MUNICÍPIO DE FRANCISCO BELTRÃO  
Estado do Paraná

000070

(a) **Exigências Satisfeitas:**

- (i) **Modalidade:** por tratar-se de aquisição de produtos comuns e não há como se apurar, desde logo, se será necessária toda a quantidade pretendida, o pregão é a modalidade adequada para a licitação pretendida, assim como o Sistema de Registro de Preços (artigos 15, da Lei n.º 8.666/93 e 11, da Lei n.º 10.520/02);
- (ii) **Tipo de Licitação:** menor preço por item;
- (iii) **Justificativa da Quantidade:** no Termo de Referência foi adequadamente justificada a quantidade pretendida de acordo com a demanda e a necessidade do Debetran;
- (iv) **Justificativa de Preço:** ao Termo de Referência foram anexados os seguintes orçamentos: WH Sul Sinalização Eireli, Realmobi, Dataprom, Fundamento Importação, Comércio e Serviços Eireli, sendo que o valor que a Administração está disposta a pagar corresponde à média dos menores preços pesquisados, conforme planilha demonstrativa anexa, verificando-se que não há sobrepreço. Salienta-se que fica excluída da análise deste parecer a verificação da compatibilidade dos preços fixados no Termo de Referência com os de mercado, já que estes são objeto de pesquisa e valoração exclusiva do setor técnico competente solicitante da contratação;
- (v) **Parecer Contábil:** a Secretaria Municipal de Finanças exarou parecer no qual atesta que os gastos com esta licitação não comprometem os recursos mínimos destinados à saúde e à educação. O parecer contábil constitui exigência prescrita nos artigos 212 e 216, § 6º, ambos da Constituição de 1988. O art. 212 impõe aos entes federados a vinculação de parcela da arrecadação tributária, enquanto que o art. 216, § 6º apenas faculta a vinculação de tais receitas. Além disso, o art. 167 da Carta Política abre uma exceção à regra da impossibilidade de vinculação da receita proveniente de impostos, autorizando, contudo, quando se tratar de repasses destinados à saúde e à educação;
- (vi) **Edital:** o edital atende às exigências prescritas no art. 40, da Lei n.º 8.666/93, na Lei n.º 10.520/02, no Decreto Federal n.º 10.024/2019, e no art. 48, inc. P e III<sup>b</sup>, da Lei Complementar n.º 123/06, alterado pela Lei Complementar n.º 147/14, que impõe que nas aquisições de bens de natureza divisível, como é o caso, o edital deverá contemplar uma cota de até 25% do objeto para a contratação de Microempresas ou Empresas de Pequeno Porte, bem como realize processo licitatório destinado exclusivamente à participação de microempresas e empresas de pequeno porte nos itens de contratação cujo valor seja de até R\$ 80.000,00 (oitenta mil reais).

<sup>a</sup> "Art. 48. Para o cumprimento do disposto no art. 47 desta Lei Complementar, a administração pública: I - deverá realizar processo licitatório destinado exclusivamente à participação de microempresas e empresas de pequeno porte nos itens de contratação cujo valor seja de até R\$ 80.000,00 (oitenta mil reais); (Redação dada pela Lei Complementar n.º 147, de 7 de agosto de 2014)"

<sup>b</sup> "Art. 48. Para o cumprimento do disposto no art. 47 desta Lei Complementar, a administração pública: (...) III - deverá estabelecer, em certames para aquisição de bens de natureza divisível, cota de até 25% (vinte e cinco por cento) do objeto para a contratação de microempresas e empresas de pequeno porte. (Redação dada pela Lei Complementar n.º 147, de 7 de agosto de 2014)"



3 CONCLUSÃO

ANTE O EXPOSTO, esta Procuradoria Jurídica OPINA pela **viabilidade** da contratação de empresa para aquisição de equipamentos e peças para manutenção e implantação de semáforos no Município, ao custo máximo de R\$ 1.536.403,68 (um milhão quinhentos e trinta e seis mil quatrocentos e três reais e sessenta e oito centavos), via Pregão Eletrônico e Sistema de Registro de Preços.

No que respeita ao requisito da publicidade, cumpre ao Departamento de Compras, Licitações e Contratos fiscalizar a publicação do presente Pregão (i) no Jornal de Beltrão, Diário Oficial do Estado do Paraná, AMP, Diário Oficial da União, no sítio do Município de Francisco Beltrão, respeitando-se o prazo mínimo de 08 (oito) dias úteis, exigidos pela Lei n.º 10.520/02 (art. 4º, V<sup>o</sup>); e, (ii) no Mural de Licitações do Tribunal de Contas do Estado do Paraná, conforme determina o art. 2º, I,º da Instrução Normativa n.º 37/2009, do TCE/PR.

É o parecer, submetido à elevada apreciação de Vossa Senhoria.

Francisco Beltrão/PR, 07 de fevereiro de 2020.

CAMILA SLOGO PEGORARO BONTE

DECRETO 040/2015 – 013/2017

OAB/PR 41.048

<sup>7</sup> "Art. 4º A fase externa do pregão será iniciada com a convocação dos interessados e observará as seguintes regras: (...) V - o prazo fixado para a apresentação das propostas, contado a partir da publicação do aviso, não será inferior a 8 (oito) dias úteis;"

<sup>8</sup> "Art. 2º O Mural das Licitações Municipais será constituído por informações transmitidas pelos órgãos e entidades de Administração Pública Municipal, nos seguintes prazos: I. No mínimo, até 7 (sete) dias úteis antes do início da data prevista, no Edital ou outro instrumento convocatório, para a abertura do certame licitatório, de quaisquer das modalidades: convite, tomada de preços, concorrência, concurso, leilão e pregões presencial e eletrônica, e inclusive as licitações realizadas mediante Sistema de Registro de Preços."

**Município de Francisco Beltrão**

Solicitação 57/2020

Termo de Referência

000072

Página 1

<b>Solicitação</b>			
Número	Tipo	Emite em	Quantidade de itens
57	<b>Aquisição de Material</b>	10/02/2020	59
<b>Solicitante</b>		<b>Processo Gerado</b>	
Código	Nome	Número	
6366-5	MARILDA APARECIDA GALVAN RIBEIRO	108/2020	109
<b>Local</b>		<b>Pagamento</b>	
Código	Nome	Forma	
55	Debetran e Faixa Azul	30 DIAS APOS A EMISS	
<b>Órgão</b>		<b>Prazo</b>	
Nome			
13	Secretaria Municipal de Planejamento	365 Dias	
<b>Entrega</b>			
Local			

**Descrição:**

REGISTRO DE PREÇOS para futura e eventual aquisição de equipamentos e peças para manutenção e implantação de semáforos no Município de Francisco Beltrão.

Código	Nome	Unidade	Quantidade	Unitário	Valor
072470	Braço cilíndrico com 4 metros de projeção, galvanizado a fogo, no mínimo 4,25 mm de espessura, 101,6 mm de diâmetro, compatíveis com as colunas descritas no item 2 e 3.	UN	10,00	2.431,25	24.312,50
072471	Braço cilíndrico com 4,7 metros de projeção, galvanizado a fogo, no mínimo 4,25 mm de espessura, 101,6 mm de diâmetro, compatíveis com as colunas descritas no item 2 e 3.	UN	10,00	2.664,73	26.647,30
063242	Braço constituído em chapa de aço 1010/1020, espessura # 3,0 mm, com projeção de 5000mm com 123 mm na base; flange de 4 furos de diâmetro 1/2" soldada em ângulo, e com 76 mm no topo, garantindo desenvolvimento cônico constante da base até 3000 mm e tubo cilíndrico soldado para completar seu comprimento na parte horizontal. A coluna depois de cortada, dobrada, soldada e furada deverá ser galvanizada a fogo interna e externamente.	UN	30,00	1.776,38	53.291,40
063241	Braço constituído em chapa de aço 1010/1020, espessura # 3,0 mm, com projeção de 4000mm com 123 mm na base; flange de 4 furos de diâmetro 1/2" soldada em ângulo, e com 76 mm no topo, garantindo desenvolvimento cônico constante da base até 3000 mm e tubo cilíndrico soldado para completar seu comprimento na parte horizontal. A coluna depois de cortada, dobrada, soldada e furada deverá ser galvanizada a fogo interna e externamente.	UN	20,00	1.628,70	32.534,00
063240	Braço constituído em chapa de aço 1010/1020, espessura # 3,0 mm, com projeção de 3000mm com 123 mm na base; flange de 4 furos de diâmetro 1/2" soldada em ângulo, e com 76 mm no topo, garantindo desenvolvimento cônico constante da base até 3000 mm e tubo cilíndrico soldado para completar seu comprimento na parte horizontal. A coluna depois de cortada, dobrada, soldada e furada deverá ser galvanizada a fogo interna e externamente.	UN	10,00	1.453,58	14.535,80
072469	Coluna cilíndrica semafórica engastada simples em aço galvanizado a fogo, com 6,00m de altura, 114,30mm de diâmetro e parede de 4,75mm de espessura, com aletas anti giro.	UN	20,00	3.518,00	70.360,00
063237	Coluna cônica, constituída em chapa de aço 1010/1020, espessura # 3,0 mm, altura útil 5000 mm fora do solo e 1000 mm engastado ao solo, com 2 aletas anti-giro de dimensões 100 x 200 x 3/16"; diâmetro do topo da coluna com 123 mm e da base com 187 mm tipo polidrico com 16 faces, formando um desenvolvimento cônico constante. Possui caixa quadrada soldada ao topo em chapa de aço 150 x 180 mm, com 4 furos rosqueados de 1/2", para fixação de até 4 braços projetados e furo central de diâmetro 26 mm para passagem de fiação. Deverá possuir janela de inspeção a 2000 mm da base com tampa parafusada, e furo de diâmetro de 65 mm a 800 mm da base para entrada de fiação e furo de diâmetro de 25 mm a 1000 mm do topo. A coluna depois de cortada, dobrada, soldada e furada deverá ser galvanizada a fogo interna e externamente.	UN	30,00	3.247,68	97.430,40
063236	Coluna semafórica dupla em aço galvanizado a fogo, com 6,00m e com 114,00mm de diâmetro e parede de 4,75mm de espessura, com aletas anti giro.	UN	10,00	3.097,48	30.974,90
063243	Extensor em aço galvanizado com 3,00m de extensão, 2,5mm de diâmetro, 03mm de espessura, com dois conjuntos de abraçadeiras 101.00/88,9mm e isolador em porcelana. A coluna depois de cortada, dobrada, soldada e furada deverá ser galvanizada a fogo interna e externamente.	UN	10,00	752,65	7.526,50
063244	Isolador em porcelana 1x1, tipo soldana para elevação de fio com cinta circular em aço galvanizada (abraçadeira).	UN	15,00	73,05	1.095,75
				<b>TOTAL</b>	<b>358.708,36</b>

**Município de Francisco Beltrão**

000073

Solicitação 57/2020

Termo de Referência

Página 2

Código	Nome	Unidade	Quantidade	Unitário	Valor
072472	Abraçadeira para fixação de gabinete para controlador DP40 em coluna de 114,3 mm	UN	20,00	111,27	2.225,40
063267	Chapa inferior de controlador para proteção de cabos condutores	UN	10,00	127,50	1.275,00
063270	Chassis DP40 - 4 fases	UN	5,00	4.841,50	23.207,50
063271	Chassis DP40 - 8 fases	UN	5,00	5.564,50	27.822,50
063268	Gabinete para controlador DP40 - 4 fases	UN	10,00	2.693,00	26.930,00
063269	Gabinete para controlador DP40 - 8 fases	UN	10,00	3.130,50	31.305,00
063285	Módulo de acionamento de fase semafórica pedestre, por botão manual e cartão MIFARE e aviso sonoro para portadores de necessidades especiais (PNE) e idosos.	UN	16,00	3.912,50	62.600,00
063284	Módulo GPS DP 40	UN	10,00	1.838,50	18.385,00
063278	Placa "Comando de Piscante" DP40	UN	10,00	604,50	6.045,00
063274	Placa "CPU" DP40	UN	20,00	3.303,00	66.060,00
063275	Placa "Entradas e Comunicações" DP40	UN	10,00	2.301,50	23.015,00
063273	Placa "Fontes e Verdes" DP40	UN	20,00	1.333,50	26.670,00
063276	Placa "Potência Convencional para LEDs" DP40	UN	30,00	1.901,00	57.030,00
063277	Placa "Potência gradativa" DP40	UN	5,00	2.151,50	10.757,50
063272	Placa de comunicação GSM/GPRS/Ethernet/Modem DP40, homologada pela ANATEL	UN	20,00	5.518,50	110.370,00
063282	Proteção de policarbonato para gabinete de controlador DP 4 fases	UN	5,00	466,50	2.332,50
063283	Proteção de policarbonato para gabinete de controlador DP 8 fases.	UN	5,00	565,00	2.825,00
063281	Protetor contra surtos para controlador DP40	UN	10,00	1.105,50	11.055,00
063279	Transformador TRNF 001 DP40	UN	10,00	227,10	2.271,00
063280	Transformador TRNF 004 Potência 0,6 VA DP40	UN	10,00	53,90	539,00
				<b>TOTAL</b>	<b>612.720,40</b>

Código	Nome	Unidade	Quantidade	Unitário	Valor
063252	Anteparo Solar fabricado em alumínio naval com bordas arredondadas e tarjas em películas refletivas do tipo Grau Técnico modelo "T" 4x200mm.	UN	12,00	667,86	8.014,32
072475	Anteparo Solar fabricado em policarbonato ou PEAD com bordas arredondadas e tarjas em películas refletivas do tipo Grau Técnico modelo "I" 3x200mm	UN	10,00	368,13	3.681,30
072476	Fita de Aço Inox Lisa 0,5x3/4". Rolo com 30 metros	UN	300,00	1,43	429,00
072476	Fita de Aço Inox Lisa 0,5x3/4". Rolo com 30 metros.	UN	20,00	83,81	1.676,20
063258	Máscara adesiva pictograma "Seta" para módulo Led.	UN	10,00	76,52	765,20
063256	Módulo LED amarelo 200 mm, SMD, com lente de Fresnel	UN	25,00	610,38	15.259,50
063257	Módulo LED verde 200 mm, SMD, com lente de Fresnel	UN	25,00	588,90	14.722,50
063255	Módulo LED vermelho 200mm, SMD, com lente de Fresnel	UN	50,00	577,59	28.879,50
063253	Pestana (cobre foco) porta foco padrão, fabricada em policarbonato injetado.	UN	30,00	71,62	2.148,60
063254	Pestana (cobre foco) porta foco pedestre, fabricada em policarbonato injetado.	UN	32,00	59,28	1.896,96
072474	Porta foco tipo "I" 3x200mm cada módulo, fabricado em policarbonato, com cobre foco (pestana), contendo módulo Semafórico a LED nas cores VERDE, AMARELA e VERMELHO, denominado módulos LED's SMD, com lente Fresnel com abraçadeira para braço 76/101mm	UN	10,00	4.353,32	43.533,20
063246	Porta foco tipo "R" (auxiliar) 3x200mm cada módulo, fabricado em policarbonato, com cobre foco (pestana), contendo módulo Semafórico a LED nas cores VERDE, AMARELA e VERMELHO, denominado módulos LED's, SMD, com lente Fresnel.	UN	35,00	3.738,60	130.851,00
072473	Porta foco tipo "T" 4x200mm cada módulo, fabricado em policarbonato, com cobre foco (pestana), contendo módulo Semafórico a LED nas cores VERDE, AMARELA e VERMELHO + VERMELHO, denominado módulos LED's SMD, com lente Fresnel com abraçadeira para braço 76/101mm	UN	35,00	5.269,88	184.445,60
063248	Porta foco tipo ciclista em policarbonato - 3x200mm - contendo módulo Semafórico a LED nas cores VERDE, AMARELA e VERMELHO, denominado módulos LED's, SMD, com lente Fresnel, para fixação em torre/coluna semafórica.	UN	5,00	3.887,70	19.438,50
063247	Porta foco tipo pedestre em policarbonato - 2x200mm - contendo módulo Semafórico a LED nas cores VERDE e VERMELHO, denominado módulos LED's, SMD, com lente Fresnel, para fixação em torre/coluna semafórica.	UN	56,00	2.719,05	152.286,80
063251	Suporte em "L" para grupo focal pedestre, fixação em coluna cônica.	UN	10,00	54,05	540,50



# Município de Francisco Beltrão

Solicitação 57/2020

Termo de Referência

000074

Equipe:

Página 3

063250	Suporte em "L" para grupo focal repetidor ou ciclista tipo "1", fixação em coluna cônica.	UN	10,00	54,04	540,40
063249	Suporte para grupo focal principal tipo "T" braço projetado de 114 mm (suporte composto por: 01 longarina lisa, 02 abraçadeira meia lua, 01 abraçadeira para coluna 101mm, parafusos, porcas e arruelas).	UN	10,00	439,23	4.392,30
				<b>TOTAL</b>	<b>613.481,58</b>

Lote

## 004 MATERIAIS PARA INSTALAÇÃO SEMAFÓRICA

Código	Nome	Unidade	Quantidade	Unitário	Valor
072478	Abraçadeira de Nylon 20cm x 3,6mm na cor preta.	UN	1.000,00	0,75	750,00
063267	Abraçadeira de Nylon 37cm x 3,6mm na cor preta.	UN	1.000,00	0,95	950,00
063266	Aterramento em cobre, com 02 terminais/fio rígido 10,00mm.	UN	15,00	167,65	2.514,75
063259	Cabo PP condutor 2x1,0 mm <sup>2</sup> - Para ligação de botoeiras na cor marrom e preto.	M	1.000,00	4,50	4.500,00
063260	Cabo PP condutor 2x2,5 mm <sup>2</sup> - Para ligação AC na cor preta e vermelha.	M	300,00	6,09	1.827,00
063261	Cabo PP condutor 2x4,0 mm <sup>2</sup> - Para ligação AC na cor preta e vermelha.	M	100,00	9,18	918,00
063262	Cabo PP condutor 3x1,5 mm <sup>2</sup> - Ligação P.F. Pedestre na cor verde, vermelho e preto.	M	1.000,00	5,79	5.790,00
063263	Cabo PP condutor 4x1,5 mm <sup>2</sup> - Ligação P.F. Padrão na cor vermelho, amarelo, verde e preto.	M	1.000,00	6,96	6.960,00
063264	Cabo PP condutor 7x1,5 mm <sup>2</sup> - Ligação P.F. gradativo.	M	100,00	20,56	2.056,00
063265	Fio rígido 1,5mm. Cor: verde.	M	50,00	2,46	123,00
072479	Grampo para haste/terra/bronze com parafuso tipo "U" de 1/2"	UN	15,00	26,04	390,60
				<b>TOTAL</b>	<b>26.779,35</b>
				<b>TOTAL GERAL</b>	<b>1.511.689,68</b>



AVISO DE LICITAÇÃO  
SRP (SISTEMA DE REGISTRO DE PREÇOS)  
PREGÃO ELETRÔNICO Nº 031/2020 – UASG 987565

A Prefeitura Municipal de Francisco Beltrão-PR, avisa aos interessados que fará realizar no dia **06 de março de 2020, às 09:00 horas**, a abertura da licitação na modalidade Pregão Eletrônico, do tipo **menor preços GLOBAL POR GRUPO (LOTE) DE ITENS**, que tem por objeto o **REGISTRO DE PREÇOS para futura e eventual aquisição de equipamentos e peças para manutenção e implantação de semáforos no Município de Francisco Beltrão.**

Abertura das propostas e Recebimento dos lances: a partir das **09:00 horas do dia 06 de março de 2020**, no endereço eletrônico: **www.comprasgovernamentais.gov.br**.

Edital na íntegra: à disposição dos interessados no Departamento de Compras, Licitações e Contratos, na Rua Octaviano Teixeira dos Santos, 1000 e no site **www.franciscobeltrao.pr.gov.br** – licitações, ou através do site: **www.comprasgovernamentais.gov.br**. Informações complementares através dos telefones (46)3520-2107 e 3520-2103.

Francisco Beltrão, 10 de fevereiro de 2020.

  
NÁDIA DALL AGNOL  
Pregoeira





Prefeitura de

**FRANCISCO  
BELTRÃO**

000076

# **PREGÃO ELETRÔNICO 031/2020**

## **OBJETO:**

**REGISTRO DE PREÇOS para futura e eventual aquisição de equipamentos e peças para manutenção e implantação de semáforos no Município de Francisco Beltrão**

**DATA DA  
SESSÃO PÚBLICA: 06/03/2020**





**MUNICÍPIO DE FRANCISCO BELTRÃO**  
*Estado do Paraná*

000077

**EDITAL DE PREGÃO (ELETRÔNICO) Nº 031/2020**  
**REGISTRO DE PREÇOS**  
**PROCESSO LICITATÓRIO Nº 109/2020**  
**DATA DA REALIZAÇÃO: 06/03/2020**  
**HORÁRIO DE INÍCIO DA DISPUTA: às 09:00 horas**  
**LOCAL: Prefeitura do Município de Francisco Beltrão – Paraná**  
**www.comprasgovernamentais.gov.br "Acesso Identificado"**

O **MUNICÍPIO DE FRANCISCO BELTRÃO**, Estado do Paraná, inscrito no CNPJ sob n.º 77.816.510/0001-66, através da Secretaria de Administração, sediado à Rua Octaviano Teixeira dos Santos nº 1000 – centro – Francisco Beltrão Paraná, por intermédio do Excelentíssimo Prefeito Municipal, Cleber Fontana, torna pública a realização de procedimento de licitação, na modalidade **PREGÃO ELETRÔNICO**, do tipo **MENOR PREÇO ITEM UNITÁRIO**, para atender à solicitação da Secretaria Municipal de Planejamento - DEBETRA, objetivando o **REGISTRO DE PREÇOS** para futura e eventual aquisição de equipamentos e peças para manutenção e implantação de semáforos no Município de Francisco Beltrão.

**DATA E HORA DA ABERTURA DA SESSÃO PÚBLICA:**

**06 de março de 2020 às 09h00min**

**UASG: 987565 – PREFEITURA MUNICIPAL DE FRANCISCO BELTRÃO/PR**  
**Local da Sessão Pública: www.comprasgovernamentais.gov.br**

O certame deverá ser processado e julgado em conformidade com as disposições deste Edital e seus Anexos, da Lei nº 10.520, de 17 de julho de 2002, do Decreto Federal nº 10.024, de 20 de setembro de 2019, da Lei Complementar nº 123, de 14 de dezembro de 2006, alterada pela Lei Complementar Federal nº 147, de 14 de agosto de 2014 e os Decretos Municipais nº 042 e 056 de 20 de março de 2006, alterado pelo Decreto Municipal nº 082 de 12 de abril de 2006, Lei Municipal nº. 3.906 de 1º de dezembro de 2011, alterada pela Lei Municipal nº. 4.378 de 09 de março de 2016 e legislação complementar aplicável e, no que couber, na Lei Federal n.º 8.666 de 21 de junho de 1993.

É Pregoeira, deste Município, Nádia Aparecida Dall Agnol, designada pela Portaria nº 164/2019 de 26 de março de 2019, publicada no Diário Oficial dos Municípios do Paraná Edição.

**1 DO ENCAMINHAMENTO DA PROPOSTA, DOCUMENTOS DE HABILITAÇÃO E DA SESSÃO PÚBLICA**

- 1.1. O recebimento das propostas, envio dos documentos de habilitação, abertura e disputa de preços, será exclusivamente por meio eletrônico, no endereço www.comprasgovernamentais.gov.br.
- 1.2. A abertura da sessão pública do **PREGÃO ELETRÔNICO** ocorrerá 06 de março de 2020 às 09h00min, no site www.comprasgovernamentais.gov.br, nos termos das condições descritas neste Edital.

**2 DO OBJETO**

- 2.1. Constitui objeto deste **PREGÃO** a **REGISTRO DE PREÇOS** para futura e eventual aquisição de equipamentos e peças para manutenção e implantação de semáforos no Município de Francisco Beltrão.



**MUNICÍPIO DE FRANCISCO BELTRÃO**  
*Estado do Paraná*

000078

- 2.2 Edital e seus Anexos poderão ser obtidos através da Internet pelos endereços eletrônicos: [www.comprasgovernamentais.gov.br](http://www.comprasgovernamentais.gov.br) e [www.franciscobeltrao.pr.gov.br](http://www.franciscobeltrao.pr.gov.br).
- 2.3 A licitação será dividida em GRUPO/LOTE, conforme tabela do ANEXO I do edital, sendo obrigatório ao licitante a participação em todos os itens do grupo/ote.
- 2.4 Em caso de discordância existente entre as especificações deste objeto descrito no Compras Governamentais e as especificações constantes deste Edital, prevalecerão as últimas.
- 2.5 As informações administrativas relativas a este Edital poderão ser obtidas junto ao Setor de Licitações pelo telefone nº (046) 3520-2103/ 3520-2107.
- 2.6 As questões estritamente técnicas referentes ao objeto licitado serão prestadas pelas Secretaria Municipal de Planejamento - DEBETTRAN, telefone nº (46) 3520-2118.

---

**3 DO CRITÉRIO DE JULGAMENTO E MODO DE DISPUTA**

---

- 3.1 O critério de julgamento será o de **MENOR PREÇO POR ITEM UNITÁRIO**, observada às especificações técnicas constantes do Anexo I e demais condições definidas neste Edital.
- 3.2 Será utilizado o modo de disputa **“ABERTO E FECHADO”**, em que se inicia com a apresentação de lances sucessivos (fase aberta), com envio final de um lance fechado pelos detentores das melhores propostas da fase aberta (fase fechada).

---

**4 DA IMPUGNAÇÃO AO EDITAL E DO PEDIDO DE ESCLARECIMENTO**

---

- 4.1 Qualquer pessoa, física ou jurídica, é parte legítima para solicitar esclarecimentos ou providências em relação ao presente PREGÃO, ou ainda para **impugnar este Edital**, desde que o faça com antecedência de **até 03 (três) dias úteis**, da data fixada para a abertura da sessão pública do certame.
- 4.1.1 As impugnações ao Edital deverão ser dirigidas a pregoeira e protocolizadas em dias úteis, das 08h00 às 16h00, na Rua Octaviano Teixeira dos Santos nº 1000, 1º andar, Setor de Protocolo, Centro, Francisco Beltrão, ou encaminhadas através de e-mail no endereço eletrônico: [nadia@franciscobeltrao.com.br](mailto:nadia@franciscobeltrao.com.br).
- 4.1.2 Caberá ao Pregoeiro, auxiliado pelos responsáveis pela elaboração deste Edital e seus anexos, decidir sobre a impugnação no prazo de até 02 (dois) dias úteis contados da data de recebimento da impugnação.
- 4.1.3 A pregoeira deverá decidir sobre a impugnação antes da abertura do certame.
- 4.1.4 Quando o acolhimento da impugnação implicar alteração do Edital capaz de afetar a formulação das propostas, será designada nova data para a realização deste PREGÃO.
- 4.2 A impugnação deverá, obrigatoriamente, estar acompanhada de CPF ou RG, em se tratando de pessoa física, e de CNPJ, em se tratando de pessoa jurídica (por documento original ou cópia autenticada), bem como do respectivo ato constitutivo e procuração, na hipótese de procurador, que comprove que o signatário, efetivamente, representa e possui poderes de representação da impugnante.
- 4.3 Os pedidos de **esclarecimentos** referentes a este processo licitatório deverão ser enviados ao Pregoeiro, **até 03 (três) dias úteis anteriores** à data designada para abertura da sessão pública, exclusivamente por meio eletrônico via internet, endereçados exclusivamente ao e-mail: [nadia@franciscobeltrao.com.br](mailto:nadia@franciscobeltrao.com.br).



**MUNICÍPIO DE FRANCISCO BELTRÃO**  
*Estado do Paraná*

000079

- 4.3.1 O pregoeiro responderá aos pedidos de esclarecimentos no prazo de dois dias úteis, contado da data de recebimento do pedido, e poderá requisitar subsídios formais aos responsáveis pela elaboração do edital e dos anexos.
- 4.4 As impugnações e pedidos de esclarecimentos não suspendem os prazos previstos no certame.
- 4.4.1 A concessão de efeito suspensivo à impugnação é medida excepcional e deverá ser motivada pelo pregoeiro, nos autos do processo de licitação.
- 4.4.2 As respostas aos pedidos de esclarecimentos serão divulgadas pelo sistema e vincularão os participantes e a administração.

---

**5 DAS CONDIÇÕES PARA PARTICIPAÇÃO NO PREGÃO**

---

- 5.1 Poderão participar deste Pregão interessados cujo ramo de atividade seja compatível com o objeto desta licitação, e que estejam com Credenciamento regular no Sistema de Cadastramento Unificado de Fornecedores – SICAF, conforme disposto na Instrução Normativa SLTI/MPOG nº 3, de 26 de abril de 2018.
- 5.2 Ao presente processo não se aplicou o tratamento diferenciado e simplificado para microempresas e empresas de pequeno porte, por não haver no mínimo 03 (três) fornecedores competitivos em todos os itens localizados local ou regionalmente, bem como por não ser vantajoso para a Administração pública, conforme disposto na Lei Complementar 123, de 14 de dezembro de 2006, alterada pela Lei Complementar nº 147/2014, de 07 de agosto de 2014 - art. 49, inciso II e III.
- 5.2.1 As empresas não cadastradas no SICAF, que tiverem interesse em participar do presente PREGÃO, deverão providenciar o seu cadastramento e sua habilitação de acordo com as orientações que seguem no link: [www.comprasgovernamentais.gov.br/index.php/sicaf](http://www.comprasgovernamentais.gov.br/index.php/sicaf), até o terceiro dia útil a data do recebimento das propostas.
- 5.2.2 A regularidade do cadastramento do licitante será confirmada por meio de consulta ao Portal COMPRASNET, no ato da abertura do Pregão.
- 5.2.3 Será concedido tratamento favorecido para as microempresas e empresas de pequeno porte, para as sociedades cooperativas mencionadas no artigo 34 da Lei nº 11.488, de 2007, para o agricultor familiar, o produtor rural pessoa física e para o microempreendedor individual - MEI, nos limites previstos da Lei Complementar nº 123, de 2006, alterada pela Lei Complementar nº 147/2014, de 07 de agosto de 2014.
- 5.3 Será vedada a participação de empresas:
- a) proibidos de participar de licitações e celebrar contratos administrativos, na forma da legislação vigente;
  - b) estrangeiros que não tenham representação legal no Brasil com poderes expressos para receber citação e responder administrativa ou judicialmente;
  - c) enquadradas nas disposições no artigo 9º da Lei Federal nº 8.666/93 e suas alterações posteriores, ou ainda,
  - d) que estejam sob falência, concurso de credores, em processo de dissolução ou liquidação.
- 5.4 Como requisito para participação neste Pregão, o licitante assinalará “sim” ou “não”, em campo próprio do sistema eletrônico, relativo às seguintes declarações:



- 5.4.1 Que cumpre os requisitos estabelecidos no artigo 3º da Lei Complementar n.º 123, de 2006, estando apta a usufruir do tratamento favorecido estabelecido em seus artigos 42 a 49;
- 5.4.2 Que está ciente e concorda com as condições contidas no Edital e seus anexos, bem como de que cumpre plenamente os requisitos de habilitação definidos neste Edital;
- 5.4.3 Que inexistem fatos impeditivos para sua habilitação no certame, ciente da obrigatoriedade de declarar ocorrências posteriores;
- 5.4.4 Que não emprega menor de 18 (dezoito) anos em trabalho noturno, perigoso ou insalubre e não emprega menor de 16 (dezesseis) anos, salvo menor, a partir de 14 (quatorze) anos, na condição de aprendiz, nos termos do artigo 7º, inciso XXXIII, da Constituição Federal;
- 5.4.5 Que a proposta foi elaborada de forma independente;
- 5.4.6 Que não possui, em sua cadeia produtiva, empregados executando trabalho degradante ou forçado, observando o disposto nos incisos III e IV do artigo 1º e no inciso III do artigo 5º da Constituição Federal.

---

## **6 DO CREDENCIAMENTO**

---

- 6.1 O Credenciamento é o nível básico do registro cadastral no SICAF, que permite a participação dos interessados na modalidade licitatória Pregão, em sua forma eletrônica.
- 6.2 O cadastro no SICAF deverá ser feito no Portal de Compras do Governo Federal, no sítio [www.comprasgovernamentais.gov.br](http://www.comprasgovernamentais.gov.br), por meio de certificado digital conferido pela Infraestrutura de Chaves Públicas Brasileira – ICP - Brasil.
- 6.3 O credenciamento junto ao provedor do sistema implica a responsabilidade do licitante ou de seu representante legal e a presunção de sua capacidade técnica para realização das transações inerentes a este Pregão.
- 6.4 O licitante responsabiliza-se exclusiva e formalmente pelas transações efetuadas em seu nome, assume como firmes e verdadeiras suas propostas e seus lances, inclusive os atos praticados diretamente ou por seu representante, excluída a responsabilidade do provedor do sistema ou do órgão ou entidade promotora da licitação por eventuais danos decorrentes de uso indevido das credenciais de acesso, ainda que por terceiros.
- 6.5 É de responsabilidade do cadastrado conferir a exatidão dos seus dados cadastrais no SICAF e mantê-los atualizados junto aos órgãos responsáveis pela informação, devendo proceder, imediatamente, à correção ou à alteração dos registros tão logo identifique incorreção ou aqueles se tornem desatualizados.
  - 6.5.1 A não observância do disposto no subitem anterior poderá ensejar desclassificação no momento da habilitação

---

## **7 DA APRESENTAÇÃO DA PROPOSTA E DOS DOCUMENTOS DE HABILITAÇÃO**

---

- 7.1 Os licitantes encaminharão, exclusivamente por meio do sistema, **concomitantemente com os documentos de habilitação exigidos no item 10 do edital**, proposta com a descrição do objeto ofertado e o preço, até a data e o horário estabelecidos para abertura da sessão pública, quando, então, encerrar-se-á automaticamente a etapa de envio dessa documentação.



- 7.2 O envio da proposta, acompanhada dos documentos de habilitação exigidos no item 10 deste Edital, ocorrerá por meio de chave de acesso e senha.
- 7.3 Os licitantes poderão deixar de apresentar os documentos de habilitação que constem do SICAF, assegurado aos demais licitantes o direito de acesso aos dados constantes dos sistemas.
- 7.4 Até a abertura da sessão pública, os licitantes poderão retirar ou substituir a proposta e os documentos de habilitação anteriormente inseridos no sistema;
- 7.5 As Microempresas e Empresas de Pequeno Porte deverão encaminhar a documentação de habilitação, ainda que haja alguma restrição de regularidade fiscal e trabalhista, nos termos do art. 43, § 1º da LC nº 123, de 2006.
- 7.6 Os preços e os produtos/serviços propostos são de exclusiva responsabilidade da licitante, assumindo como firmes e verdadeiras suas propostas e lances, não lhe assistindo o direito de pleitear qualquer alteração, sob alegação de erro, omissão ou qualquer outro pretexto.
- 7.7 Ao oferecer sua proposta no sistema eletrônico, o licitante deverá observar rigorosamente a descrição dos itens e considerar as condições estabelecidas no Edital e seus anexos, **descrevendo detalhadamente as características do objeto cotado, informando marca/fabricante (se for o caso) em campo próprio do sistema, preço unitário por item, com até duas casas decimais após a vírgula.**
- 7.8 A validade da proposta será de no mínimo 60 (sessenta) dias, contados a partir da data da sessão pública do Pregão.
- 7.9 Nos valores propostos deverão estar inclusos todos os custos operacionais, encargos previdenciários, trabalhistas, tributários, comerciais, tributos, fretes e carretos, inclusive ICMS e quaisquer outros que incidam direta ou indiretamente no fornecimento dos bens ou da prestação de serviços, de forma que o objeto do certame não tenha ônus para o Município de Francisco Beltrão.
- 7.10 Incumbirá ao licitante acompanhar as operações no sistema eletrônico durante a sessão pública do Pregão, ficando responsável pelo ônus decorrente da perda de negócios, diante da inobservância de quaisquer mensagens emitidas pelo sistema ou de sua desconexão.
- 7.11 Não será estabelecida, nessa etapa do certame, ordem de classificação entre as propostas apresentadas, o que somente ocorrerá após a realização dos procedimentos de negociação e julgamento da proposta.
- 7.12 Os documentos que compõem a proposta e a habilitação do licitante melhor classificado somente serão disponibilizados para avaliação do pregoeiro e para acesso público após o encerramento do envio de lances.

---

**8 DA ABERTURA DA SESSÃO PÚBLICA, CLASSIFICAÇÃO DAS PROPOSTAS E FORMULAÇÃO DE LANCES**

---

- 8.1 No dia **06 de março de 2020 às 09h00min**, horário de Brasília-DF, a sessão pública na internet será aberta por comando da Pregoeira, com a divulgação das propostas eletrônicas recebidas e início da etapa de lances.
- 8.2 O Pregoeiro verificará as propostas apresentadas, desclassificando desde logo aquelas que não estejam em conformidade com os requisitos estabelecidos neste Edital, contenham vícios insanáveis ou não apresentem as especificações técnicas exigidas no Termo de Referência.
- 8.2.1 Também será desclassificada a proposta que identifique o licitante.
- 8.2.2 A desclassificação será sempre fundamentada e registrada no sistema, com acompanhamento



em tempo real por todos os participantes.

8.2.3 A não desclassificação da proposta não impede o seu julgamento definitivo em sentido contrário, levado a efeito na fase de aceitação.

- 8.3 O sistema ordenará automaticamente as propostas classificadas, sendo que somente estas participarão da fase de lances.
- 8.4 O sistema disponibilizará campo próprio para troca de mensagens entre o Pregoeiro e os licitantes.
- 8.5 Iniciada a etapa competitiva, os licitantes deverão encaminhar lances exclusivamente por meio do sistema eletrônico, sendo imediatamente informados do seu recebimento e do valor consignado no registro.
- 8.5.1 O lance deverá ser ofertado pelo valor total/unitário do item.
- 8.6 Os licitantes poderão oferecer lances sucessivos, observando o horário fixado para abertura da sessão e as regras estabelecidas no Edital.
- 8.7 O licitante somente poderá oferecer lance de valor inferior ao último por ele ofertado e registrado pelo sistema.
- 8.8 **Será adotado para o envio de lances no pregão eletrônico o modo de disputa "ABERTO E FECHADO", em que os licitantes apresentarão lances públicos e sucessivos, com lance final e fechado.**
- 8.9 A etapa de lances da sessão pública terá **duração inicial de 15 (quinze) minutos**. Após esse prazo, o sistema encaminhará aviso de fechamento iminente dos lances, após o que transcorrerá o **período de tempo de até 10 (dez) minutos, aleatoriamente determinado**, findo o qual será automaticamente encerrada a recepção de lances.
- 8.10 Encerrado o prazo previsto no item anterior, o sistema abrirá oportunidade para que o autor da oferta de valor mais baixo e os das ofertas com preços até dez por cento superior àquela possam ofertar um lance final e fechado em até cinco minutos, o qual será sigiloso até o encerramento deste prazo.
- 8.10.1 Não havendo pelo menos três ofertas nas condições definidas neste item, poderão os autores dos melhores lances, na ordem de classificação, até o máximo de três, oferecer um lance final e fechado em até cinco minutos, o qual será sigiloso até o encerramento deste prazo
- 8.11 Após o término dos prazos estabelecidos nos itens anteriores, o sistema ordenará os lances segundo a ordem crescente de valores.
- 8.11.1 Não havendo lance final e fechado classificado na forma estabelecida nos itens anteriores, haverá o reinício da etapa fechada, para que os demais licitantes, até o máximo de três, na ordem de classificação, possam ofertar um lance final e fechado em até cinco minutos, o qual será sigiloso até o encerramento deste prazo.
- 8.12 Poderá o pregoeiro, auxiliado pela equipe de apoio, justificadamente, admitir o reinício da etapa fechada, caso nenhum licitante classificado na etapa de lance fechado atender às exigências de habilitação.
- 8.13 Em caso de falha no sistema, os lances em desacordo com os subitens anteriores deverão ser desconsiderados pelo pregoeiro, devendo a ocorrência ser comunicada imediatamente à Secretaria de Gestão do Ministério da Economia.
- 8.14 Na hipótese do subitem anterior, a ocorrência será registrada em campo próprio do sistema.



- 8.15 Não serão aceitos dois ou mais lances de mesmo valor, prevalecendo aquele que for recebido e registrado em primeiro lugar.
- 8.16 Durante o transcurso da sessão pública, os licitantes serão informados, em tempo real, do valor do menor lance registrado, vedada a identificação do licitante.
- 8.17 No caso de desconexão com o Pregoeiro, no decorrer da etapa competitiva do Pregão, o sistema eletrônico poderá permanecer acessível aos licitantes para a recepção dos lances.
- 8.18 Quando a desconexão do sistema eletrônico para o pregoeiro persistir por tempo superior a dez minutos, a sessão pública será suspensa e reiniciada somente após decorridas vinte e quatro horas da comunicação do fato pelo Pregoeiro aos participantes, no sítio eletrônico utilizado para divulgação.
- 8.19 Caso o licitante não apresente lances, concorrerá com o valor de sua proposta.
- 8.20 A ordem de apresentação pelos licitantes é utilizada como um dos critérios de classificação, de maneira que só poderá haver empate entre propostas iguais (não seguidas de lances), ou entre lances finais da fase fechada do modo de disputa aberto e fechado.
- 8.21 Havendo eventual empate entre propostas ou lances, o critério de desempate será aquele previsto no art. 3º, § 2º, da Lei nº 8.666, de 1993, assegurando-se a preferência, sucessivamente, aos bens produzidos:
- 8.21.1 no país;
  - 8.21.2 por empresas brasileiras;
  - 8.21.3 por empresas que invistam em pesquisa e no desenvolvimento de tecnologia no País;
  - 8.21.4 por empresas que comprovem cumprimento de reserva de cargos prevista em lei para pessoa com deficiência ou para reabilitado da Previdência Social e que atendam às regras de acessibilidade previstas na legislação.
- 8.22 Persistindo o empate, a proposta vencedora será sorteada pelo sistema eletrônico dentre as propostas empatadas.
- 8.23 Encerrada a etapa de envio de lances da sessão pública, o pregoeiro deverá encaminhar, pelo sistema eletrônico, contraproposta ao licitante que tenha apresentado o melhor preço, para que seja obtida melhor proposta, vedada a negociação em condições diferentes das previstas neste Edital.
- 8.24 A negociação será realizada por meio do sistema, podendo ser acompanhada pelos demais licitantes.
- 8.25 O pregoeiro solicitará ao licitante melhor classificado que, no prazo de 02 (duas) horas, envie a proposta adequada ao último lance ofertado após a negociação realizada, acompanhada, se for o caso, dos documentos complementares, quando necessários à confirmação daqueles exigidos neste Edital e já apresentados.
- 8.26 Após a negociação do preço, o Pregoeiro iniciará a fase de aceitação e julgamento da proposta.

---

## **9 DA ACEITABILIDADE DA PROPOSTA VENCEDORA**

---

- 9.1 Encerrada a etapa de negociação, o pregoeiro examinará a proposta classificada em primeiro lugar quanto à adequação ao objeto e à compatibilidade do preço em relação ao máximo estipulado para contratação neste Edital e em seus anexos, observado o disposto no parágrafo único do art. 7º e no § 9º do art. 26 do Decreto nº 10.024/2019.



- 9.2 Será desclassificada a proposta ou o lance vencedor, apresentar preço final superior ao preço máximo fixado (Acórdão nº 1455/2018 -TCU - Plenário), ou que apresentar preço manifestamente inexequível.
- 9.2.1 Considera-se inexequível a proposta que apresente preços global ou unitários simbólicos, irrisórios ou de valor zero, incompatíveis com os preços dos insumos e salários de mercado, acrescidos dos respectivos encargos, ainda que o ato convocatório da licitação não tenha estabelecido limites mínimos, exceto quando se referirem a materiais e instalações de propriedade do próprio licitante, para os quais ele renuncie a parcela ou à totalidade da remuneração.
- 9.3 Qualquer interessado poderá requerer que se realizem diligências para aferir a exequibilidade e a legalidade das propostas, devendo apresentar as provas ou os indícios que fundamentam a suspeita.
- 9.4 Na hipótese de necessidade de suspensão da sessão pública para a realização de diligências, com vistas ao saneamento das propostas, a sessão pública somente poderá ser reiniciada mediante aviso prévio no sistema com, no mínimo, vinte e quatro horas de antecedência, e a ocorrência será registrada em ata.
- 9.5 O Pregoeiro poderá convocar o licitante para enviar documento digital complementar, por meio de funcionalidade disponível no sistema, no prazo de 02 (duas) horas, sob pena de não aceitação da proposta
- 9.5.1 O prazo estabelecido poderá ser prorrogado pelo Pregoeiro por solicitação escrita e justificada do licitante, formulada antes de findo o prazo, e formalmente aceita pelo Pregoeiro.
- 9.6 Se a proposta ou lance vencedor for desclassificado, o Pregoeiro examinará a proposta ou lance subsequente, e, assim sucessivamente, na ordem de classificação.
- 9.7 Havendo necessidade, o Pregoeiro suspenderá a sessão, informando no "chat" a nova data e horário para a sua continuidade.
- 9.8 Encerrada a análise quanto à aceitação da proposta, o pregoeiro verificará a habilitação do licitante, observado o disposto neste Edital.

---

## **10 DA HABILITAÇÃO**

---

- 10.1 Como condição prévia ao exame da documentação de habilitação do licitante detentor da proposta classificada em primeiro lugar, o Pregoeiro verificará o eventual descumprimento das condições de participação, especialmente quanto à existência de sanção que impeça a participação no certame ou a futura contratação, mediante a consulta aos seguintes cadastros:
- 10.1.1 **SICAF.**
- 10.1.2 **Consulta Consolidada de Pessoa Jurídica do Tribunal de Contas da União**  
**(<https://certidoes-apf.apps.tcu.gov.br/>)**
- 10.2 A consulta aos cadastros será realizada em nome da empresa licitante e também de seu sócio majoritário, por força do artigo 12 da Lei nº 8.429, de 1992, que prevê, dentre as sanções impostas ao responsável pela prática de ato de improbidade administrativa, a proibição de contratar com o Poder Público, inclusive por intermédio de pessoa jurídica da qual seja sócio majoritário.
- 10.3 Constatada a existência de sanção, o Pregoeiro reputará o licitante inabilitado, por falta de condição de participação.





**MUNICÍPIO DE FRANCISCO BELTRÃO** 0000085  
*Estado do Paraná*

- 10.4 No caso de inabilitação, haverá nova verificação, pelo sistema, da eventual ocorrência do empate ficto, previsto nos arts. 44 e 45 da Lei Complementar nº 123, de 2006, seguindo-se a disciplina antes estabelecida para aceitação da proposta subsequente.
- 10.5 A documentação relativa à **HABILITAÇÃO JURÍDICA** consistirá em:
- 10.5.1 No caso de empresário individual: **inscrição no Registro Público de Empresas Mercantis**, a cargo da Junta Comercial da respectiva sede;
- 10.5.2 No caso de sociedade empresária ou empresa individual de responsabilidade limitada - EIRELI: **ato constitutivo, estatuto ou contrato social em vigor**, devidamente registrado na Junta Comercial da respectiva sede.
- 10.5.3 Em se tratando de Microempreendedor Individual – MEI: **Certificado da Condição de Microempreendedor Individual - CCMEI**, na forma da Resolução CGSIM nº 16, de 2009, cuja aceitação ficará condicionada à verificação da autenticidade no sítio [www.portaldodoempreendedor.gov.br](http://www.portaldodoempreendedor.gov.br);
- 10.6 A documentação relativa à **QUALIFICAÇÃO ECONÔMICO-FINANCEIRA** consistirá em:
- 10.6.1 **Certidão negativa de pedido de falência ou recuperação judicial ou extrajudicial**, expedida pelo distribuidor da sede da pessoa jurídica, referente à matriz e, quando for o caso, igualmente da filial licitante, em data não anterior a 60 (sessenta) dias da abertura da sessão pública deste PREGÃO, se outro prazo não constar do documento.
- 10.7 A documentação relativa à **REGULARIDADE FISCAL E TRABALHISTA** consistirá em:
- 10.7.1 Prova de inscrição no **Cadastro Nacional de Pessoa Jurídica – CNPJ**;
- 10.7.2 Prova de regularidade para com a Fazenda Federal, mediante a apresentação de **Certidão Conjunta de Débitos relativos a Tributos Federais e a Dívida Ativa da União**, expedida pela Secretaria da Receita Federal do Ministério da Fazenda;
- 10.7.3 Prova de regularidade para com a **Fazenda Estadual** do domicílio ou sede do licitante, relativa aos tributos relacionados com o objeto licitado;
- 10.7.4 Prova de regularidade para com a **Fazenda Municipal**, relativa aos tributos relacionados com o objeto licitado;
- 10.7.5 **Certificado de Regularidade de Situação para com o Fundo de Garantia de Tempo de Serviço (FGTS)**;
- 10.7.6 Prova de inexistência de débitos inadimplidos perante a Justiça do Trabalho, mediante a apresentação de **Certidão Negativa de Débitos Trabalhistas (CNDT)**, nos termos da Lei nº 12.440, de 07 de julho de 2011;
- 10.7.6.1 Em se tratando de microempresa, empresa de pequeno porte, havendo alguma restrição na comprovação da regularidade fiscal e trabalhista, desde que atendidos os demais requisitos do Edital, a(s) empresa(s) nesta condição será(ão) declarada(s) habilitada(s) sob condição de regularização da documentação no prazo de 5 (cinco) dias úteis, prorrogáveis por igual prazo, a contar do momento em que for declarado vencedor do certame, para regularização da documentação, para pagamento ou parcelamento do débito e para emissão de eventuais certidões negativas ou positivas com efeito de certidão negativa.



10.7.6.1.1 A não regularização da documentação no prazo estipulado implicará a decadência do direito à contratação, sem prejuízo das sanções cabíveis.

10.7.7 A documentação relativa à **DOCUMENTAÇÃO TÉCNICA** consistirá em:

10.7.7.1 **Atestado(s) e/ou declaração(ões) de Capacidade Técnico Operacional**, fornecida por pessoa jurídica de direito público ou privado, devidamente identificada, em nome da licitante, compatível com o objeto desta licitação, comprovando que a empresa licitante forneceu as parcelas de maior relevância discriminadas abaixo:

10.7.7.1.1 **Fornecimento de estruturas metálicas semafóricas (colunas e braços projetados); (para os participantes do GRUPO/LOTE 01).**

10.7.7.1.2 **Fornecimento de módulos e/ou placas para controlador eletrônico semafórico; (para os participantes do GRUPO/LOTE 02).**

10.7.7.1.3 **Fornecimento de porta focos semafóricos (principal, auxiliar, pedestre e/ou ciclista); (para os participantes do GRUPO/LOTE 03).**

10.7.7.1.4 **Fornecimento de módulo LED semafórico; (para os participantes do GRUPO/LOTE 03).**

10.7.7.1.5 **Fornecimento de cabos condutores; (para os participantes do GRUPO/LOTE 04).**

10.7.7.2 **Os atestados e/ou declarações apresentados poderão ser diligenciados de acordo com o parágrafo 3º do art. 43, da Lei 8.666/93.**

10.8 Deverá apresentar ainda as **DECLARAÇÃO UNIFICADA**:

10.8.1 Declaração Unificada conforme modelo. **(ANEXO III)**

10.9 Para efeitos da **Lei Complementar nº 123/2006**, as licitantes deverão apresentar, a fim de **COMPROVAR O ENQUADRAMENTO**:

10.9.1 A empresa, de acordo com o disposto na Lei Complementar nº 123/2006, de 14 de dezembro de 2006, alterada pela Lei nº 147/2014, de 07 de agosto de 2014, deverá apresentar **juntamente com a documentação de habilitação, a Declaração de Microempresa ou Empresa de Pequeno Porte (ANEXO IV).**

10.9.2 **Certidão Simplificada de Microempresa ou Empresa de Pequeno Porte expedida pela Junta Comercial do Estado da sede da Licitante, nos últimos 60(sessenta) dias**, contados a partir da data prevista para recebimento das propostas e da habilitação.

10.10 A habilitação dos Licitantes será comprovada por meio de prévia e regular inscrição cadastral no SICAF, desde que os documentos comprobatórios estejam validados e atualizados.

10.10.1 O cadastro no SICAF, abrangente dos níveis indicados no art. 6º da Instrução Normativa SLTI/MPOG nº 3, de 26 abril de 2018, **PODERÁ SUBSTITUIRÁ APENAS** os documentos indicados nos subitens acima **10.5 – Habilitação Jurídica, 10.6 - Qualificação econômico-financeira e 10.7 - Regularidade fiscal e trabalhista**, sendo que os demais são obrigatórios apresentação.



- 10.10.2 Na hipótese dos documentos se encontrarem vencidos no referido sistema (SICAF) ou no CRC, o licitante convocado deverá encaminhar, juntamente com os demais, o documento válido que comprove o atendimento das exigências deste Edital, sob pena de inabilitação, ressalvando o disposto quanto à comprovação da regularidade fiscal das microempresas ou empresas de pequeno porte, conforme disposto na Lei Complementar nº 123/2006, alterada pela Lei Complementar nº 147/2014.
- 10.10.3 Também poderão ser consultados os sítios oficiais emissores de certidões de regularidade fiscal e trabalhista, especialmente quando o licitante esteja com alguma documentação vencida junto ao SICAF;
- 10.11 Os documentos de que tratam os subitens anteriores serão analisados pela pregoeira e sua Equipe de Apoio quanto a sua conformidade com o solicitado neste Edital.
- 10.12 No julgamento da habilitação, a pregoeira poderá sanar erros ou falhas que não alterem a substância das propostas, dos documentos e sua validade jurídica, mediante despacho fundamentado, registrado em ata e acessível a todos, atribuindo-lhes validade e eficácia para fins de habilitação e classificação.
- 10.13 O não atendimento das exigências constantes do item 10 deste Edital implicará a inabilitação do licitante.
- 10.14 O licitante provisoriamente vencedor em um item, que estiver concorrendo em outro item, ficará obrigado a comprovar os requisitos de habilitação cumulativamente, isto é, somando as exigências do item em que venceu às do item em que estiver concorrendo, e assim sucessivamente, sob pena de inabilitação, além da aplicação das sanções cabíveis.
- 10.15 Não havendo a comprovação cumulativa dos requisitos de habilitação, a inabilitação recairá sobre o(s) item(ns) de menor(es) valor(es) cuja retirada(s) seja(m) suficiente(s) para a habilitação do licitante nos remanescentes.
- 10.16 Constatado o atendimento às exigências de habilitação fixadas no Edital, o licitante será declarado vencedor.

---

## 11 APRESENTAÇÃO DA PROPOSTA DE PREÇOS AJUSTADA E ENVIO DOS DOCUMENTOS COMPLEMENTARES DE HABILITAÇÃO

---

- 11.1 Encerrada a etapa de lances, a pregoeira convocará o licitante detentor da melhor oferta, item a item ou um item por licitante, para que este anexe no sistema COMPRASNET, a **PROPOSTA DE PREÇOS AJUSTADA**, em conformidade com o último lance ofertado. Para tanto, a pregoeira fará uso de a ferramenta "CONVOCAR ANEXO", devendo o licitante anexar o documento utilizando o link "ANEXAR" disponível apenas para o licitante/vencedor.
- 11.2 Havendo a necessidade de envio de **documentos de habilitação complementares**, necessários à confirmação daqueles exigidos neste Edital e já **apresentados**, o licitante será convocado a encaminhá-los, em formato digital, via sistema, **no prazo de 02 (duas) horas**, sob pena de inabilitação
- 11.3 O licitante deverá anexar a **Proposta de Preços Ajustada**, num prazo de até **02 (DUAS) HORAS de efetivo funcionamento do órgão público, ou seja, das 8h às 12h e das 13h30min às 17h30min**, contados da convocação.
- 11.4 Em caso de indisponibilidade do sistema, será aceito o envio da proposta ajustada por meio do e-mail: **[nadia@franciscobeltrao.com.br](mailto:nadia@franciscobeltrao.com.br)**. Após o envio do e-mail, o responsável pelo envio deverá entrar em contato com a pregoeira para confirmar o recebimento do e-mail e do seu conteúdo. A pregoeira não se



responsabilizará por e-mails que, por qualquer motivo, não forem recebidos em virtude de problemas no servidor ou navegador, tanto do Município de Francisco Beltrão quanto do emissor.

11.4.1 A fim de aplicar o princípio da isonomia entre as licitantes, após transcorrido o prazo de 02 (duas) horas, não serão considerados, para fins de análise, sob qualquer alegação, o envio da Proposta de Preço, sendo realizado, pela Pregoeira, o registro da não aceitação da proposta.

11.4.1.1 Em caso de impossibilidade de atendimento ao prazo, o licitante deverá solicitar, **dentro do prazo estipulado**, via chat ou e-mail, prorrogação do mesmo.

11.4.2 É facultado a Pregoeira ou à autoridade competente, em qualquer fase da licitação, a promoção de diligência destinada a esclarecer ou complementar a instrução do processo, **vedada a inclusão posterior de documento ou informação que deveria constar do processo desde a realização da sessão pública.**

11.4.3 Se a proposta não for aceitável ou se a LICITANTE deixar de enviar a Proposta de Preços atualizada ou não atender às exigências habilitatórias, a Pregoeira DESCLASSIFICARÁ e examinará a proposta subsequente e, assim, sucessivamente, na ordem de classificação, até a apuração de uma proposta que atenda a este Edital.

11.5 A proposta deverá conter:

11.5.1 **proposta de preços, conforme modelo constante do Anexo II do presente Edital, vedado o preenchimento desta com dados aleatórios, sob pena de desclassificação da proposta;**

11.5.2 **preços unitários e totais, em moeda corrente nacional, em algarismo e por extenso, sem inclusão de qualquer encargo financeiro ou previsão inflacionária;**

11.5.3 **indicação/especificação dos equipamentos e marca;**

11.5.4 **A apresentação da proposta implicará na plena aceitação das condições estabelecidas neste edital e seus anexos.**

11.5.5 **prazo de validade da proposta não inferior a 60 (sessenta) dias, contados da data estipulada para a abertura do presente certame, conforme previsto no art. 69, § 2º combinado com o artigo 66, § 4º;**

11.5.6 **O preço proposto deverá ser expresso em moeda corrente nacional (Real), com até duas casas decimais (0,00).**

11.5.7 **A proposta, enviada exclusivamente por meio do Sistema Eletrônico, deve atender todas as especificações técnicas obrigatórias do Edital e Anexos sob pena de desclassificação.**

11.5.8 **A Pregoeira reserva o direito de realizar diligências para instrução do processo sobre informações que não estejam claras, bem como de solicitar documentos complementares que julgar necessários para os respectivos esclarecimentos.**

11.5.9 **A proposta apresentada terá que refletir preços equivalentes aos praticados no mercado no dia de sua apresentação.**

11.6 A Prefeitura Municipal poderá solicitar ao licitante a prorrogação do prazo de validade da PROPOSTA por até 30 (trinta) dias. Neste caso, tanto a solicitação quanto a aceitação serão formuladas por escrito, sendo facultado ao licitante recusar ou aceitar o pedido; entretanto, no caso de concordância, a PROPOSTA não poderá ser modificada.



## 12 DA SOLICITAÇÃO/APRESENTAÇÃO DE AMOSTRAS

12.1 As empresas classificadas em primeiro lugar deverão, **caso solicitadas**, encaminhar a amostra dos itens do ANEXO I, **SOB PENA DE DESCLASSIFICAÇÃO**, para a Secretaria Municipal de Planejamento - DEBETRAN, no horário das 8:00 às 16:00 horas (horário local), **até o 5º (quinto) dia útil seguinte à solicitação da pregoeira**, através de comunicação via CHAT do COMPRASNET.

12.2 O licitante detentor da melhor proposta poderá ser convocado para apresentar a amostra em relação ao item cuja marca não seja conhecida pela área técnica da Secretaria Municipal de Planejamento - DEBETRAN, ou que em momento pretérito apresentou problema de funcionamento ou desempenho, para a verificação da compatibilidade do item com as especificações constantes do ANEXO I e consequente aceitação da proposta.

### 12.3 Fornecimentos de estruturas metálicas semafóricas (para os participantes do LOTE 01):

12.3.1 Para as estruturas metálicas, a licitante detentora do menor valor deverá apresentar 01 (uma) amostra de cada item, dos itens 1 ao 10 deste Lote.

12.3.2 A licitante detentora do menor valor deverá apresentar laudos/ensaios em seu nome ou do fabricante das estruturas metálicas oferecidas que comprovem o atendimento das seguintes normas ABNT do quadro abaixo:

NBR 7397	Produto de aço ou ferro fundido revestido de zinco por imersão a quente - determinação da massa do revestimento por unidade de área.
NBR 7398	Produto de aço ou ferro fundido revestido de zinco por imersão a quente - verificação da aderência do revestimento
NBR 7399	Produto de aço ou ferro fundido revestido de zinco por imersão a quente - verificação da espessura do revestimento por processo não-destrutivo.
NBR 7400	Produto de aço ou ferro fundido - verificação do revestimento de zinco - verificação da uniformidade do revestimento.
NBR 8096	Resistência à corrosão em câmara de dióxido de enxofre.
NBR 14429	Requisitos mínimos exigíveis para o recebimento de pórticos e semipórticos metálicos de sinalização vertical viária, zincados por imersão a quente.

12.3.3 A proponente deverá apresentar memorial de cálculo da estrutura com a devida ART do engenheiro devidamente registrado no CREA.

### 12.4 Fornecimentos de porta focos semafóricos, seus componentes e Módulos LED semafóricos (para os participantes do LOTE 03):

12.4.1 Para os porta focos, a licitante detentora do menor valor deverá apresentar 01 (uma) amostra de porta foco principal tipo T, 01 (uma) amostra de porta foco principal tipo I, 01 (uma) amostra de porta foco repetidor, 01 (uma) amostra de porta foco de pedestre e 01 (uma) amostra de porta foco de ciclista e deverá apresentar laudo e/ou certificados comprobatórios do atendimento dos testes de resistência físicos, químicas, mecânicas, térmicas, de envelhecimento artificial, de névoa salina e ação do vento, inclusive para o anteparo tipo T e I, emitidos por entidades (universidades, institutos, laboratórios etc.) qualificadas para a realização destes ensaios, cuja idoneidade e competência técnica sejam comprovadamente reconhecidas em âmbito nacional (credenciamento INMETRO).

12.4.2 Para os módulos LED, a licitante detentora do menor valor deverá apresentar um módulo LED de cada cor, ou seja, veicular vermelho, amarelo e verde e ciclista com máscaras no vermelho, no



amarelo e no verde e deverá apresentar relatório de ensaios, emitida por laboratório acreditado pelo INMETRO, comprovando que o produto atende a NORMA ABNT NBR 15889:2019, possui lente de Fresnel, fator de proteção IP66, tensão entre 80 a 265 VAC de forma automática, sem necessidade de qualquer alteração e consumo máximo de 5 Watts para o vermelho e verde, de 8 Watts para o amarelo e intensidade luminosa inicial 20% superior ao mínimo exigido pela NORMA nos ângulos definidos no termo de referência.

- 12.5 As amostras deverão estar devidamente identificadas com nome da licitante, o número da licitação e o número do item a que se referem e ser encaminhados a Secretaria Municipal de Planejamento - DEBETRAN.
- 12.6 Na hipótese de apresentação de amostras, a sessão será suspensa e retomada somente após a análise acerca da aceitação do produto/material a que se refere, exarando-se a decisão no campo próprio do sistema eletrônico COMPRASNET e comunicando-a via chat.
- 12.7 As amostras serão submetidas à aprovação mediante parecer técnico fundamentado, o qual avaliará sua adequação às especificações técnicas contidas no Edital, considerando, ainda, a qualidade e o uso a que se destinam.
- 12.8 Quando um licitante for o vencedor em relação a vários itens, o Pregoeiro poderá optar por solicitar amostra de somente alguns desses itens, a depender da disponibilidade de espaço físico para a guarda dos materiais e a possibilidade de gerar-se ônus excessivo ao participante no que se refere aos custos com transporte, sendo que o resultado da análise servirá de parâmetro para a decisão acerca da aceitação dos demais itens.
- 12.9 As amostras reprovadas ficarão sob a guarda do Setor de Licitações até a homologação do Pregão. Após a homologação, os mesmos deverão ser retirados no prazo máximo de 10 (dez) dias, sendo que o Departamento de Licitações não se responsabilizará por qualquer dano causado aos materiais durante o período de análise ou por eventual demora no recolhimento dos mesmos. Findo o prazo aludido, a Administração providenciará o descarte das amostras.
- 12.10 **A entrega das amostras fora do local ou prazo indicado pelo Pregoeiro ou a sua reprovação pela área técnica da Secretaria Municipal de Planejamento - DEBETRAN acarretará a desclassificação do licitante.**
- 12.11 Não será devida ao licitante nenhuma indenização ou reparação de qualquer espécie por conta do envio de amostras.
- 12.12 Poderá ser solicitado o envio de informações técnicas, no prazo indicado pelo Pregoeiro no chat do sistema eletrônico COMPRASNET, através da opção "Enviar Anexo" do referido sistema.
- 12.13 A ausência de manifestação por parte do licitante poderá, a critério do Pregoeiro, acarretar a recusa da proposta ou, ainda, a inabilitação do licitante, conforme o caso, ocasião em que se procederá a chamada do licitante classificado na sequência.
- 12.14 A amostra que apresentar problema de funcionamento durante a referida análise terá o item imediatamente desclassificado, mesmo que possua todas as especificações exigidas no Edital.
- 12.15 A amostra deverá ser enviada juntamente com a embalagem original do produto, a fim de que possamos aferir com precisão a especificação do objeto.
- 12.16 **A amostra que obtiver aprovação e for a vencedora do item permanecerá na Seção do Almoxarifado da Prefeitura Municipal até que seja efetivada a entrega do bem pelo licitante, a fim de ser com esta comparada.**



---

**13 DO ENCAMINHANDO DA DOCUMENTAÇÃO ORIGINAL**

---

- 13.1 A documentação solicitada no item 10, em original ou cópias autenticadas, e a proposta original, deverão ser apresentadas no **prazo máximo de 03 (três) dias úteis**, contados da solicitação da pregoeira no sistema eletrônico, no seguinte endereço: **Rua Octaviano Teixeira dos Santos, 1000 – Centro – Francisco Beltrão - PR, CEP 85601-030**. Aos cuidados do Departamento de Compras, Licitações e Contratos e a pregoeira responsável: Nádia Dall’Agnol. O envelope contendo os documentos deve estar lacrado e informar o nome da empresa ou empresário individual, número do CNPJ, número e ano do Pregão Eletrônico.
- 13.2 Consideradas cumpridas todas as exigências do edital quanto à apresentação da documentação de habilitação e proposta final pelo licitante classificado em primeiro lugar, o pregoeiro o declarará vencedor.
- 13.3 Ocorrendo a inabilitação, o pregoeiro convocará o autor do segundo menor lance para apresentar sua documentação de habilitação e, se necessário, observada a ordem crescente de preço, os autores dos demais lances, desde que atendam ao critério de aceitabilidade estabelecido pelo instrumento convocatório, ou poderá revogar a licitação.

---

**14 DOS RECURSOS**

---

- 14.1 **Declarado o vencedor**, a pregoeira abrirá prazo, durante o qual, qualquer licitante poderá de forma motivada, em campo próprio do sistema, manifestar sua intenção de recorrer.
- 14.2 A falta de manifestação motivada quanto à intenção de recorrer importará na decadência desse direito.
- 14.3 Uma vez aceita a intenção de recurso será concedido o prazo de 03 (três) dias para a apresentação das razões de recurso, ficando os demais licitantes, desde logo intimados para, querendo, apresentarem as contrarrazões em igual prazo, que começará a contar do término do prazo do recorrente, sendo-lhes assegurada vista imediata dos elementos indispensáveis à defesa dos seus interesses.
- 14.4 Os recursos e contrarrazões deverão ser manifestados exclusivamente por meio eletrônico via internet, no site: [www.comprasgovernamentais.gov.br](http://www.comprasgovernamentais.gov.br)
- 14.5 O recurso contra decisão da Pregoeira não terá efeito suspensivo
- 14.6 Decorridos os prazos para os recursos e contrarrazões, a Pregoeira terá até 5 (cinco) dias para:
- 14.6.1 Negar admissibilidade ao recurso, quando interposto sem motivação ou fora do prazo estabelecido;
- 14.6.2 motivadamente, reconsiderar a decisão;
- 14.6.3 manter a decisão, encaminhando o recurso à autoridade competente;
- 14.7 O acolhimento do recurso importará na invalidação apenas dos atos insuscetíveis de aproveitamento.
- 14.8 Decididos os recursos e constatada a regularidade dos atos procedimentais, a autoridade competente adjudicará o objeto e homologará o processo licitatório para determinar a contratação.
- 14.9 **Não havendo recurso**, a Pregoeira adjudicará o objeto ao licitante vencedor e encaminhará o procedimento à autoridade superior para homologação.



---

**15 DA REABERTURA DA SESSÃO PÚBLICA**

---

15.1 A sessão pública poderá ser reaberta:

15.1.1 Nas hipóteses de provimento de recurso que leve à anulação de atos anteriores à realização da sessão pública precedente ou em que seja anulada a própria sessão pública, situação em que serão repetidos os atos anulados e os que dele dependam.

15.1.2 Quando houver erro na aceitação do preço melhor classificado ou quando o licitante declarado vencedor não assinar o contrato, não retirar o instrumento equivalente ou não comprovar a regularização fiscal e trabalhista, nos termos do art. 43, §1º da LC nº 123/2006. Nessas hipóteses, serão adotados os procedimentos imediatamente posteriores ao encerramento da etapa de lances.

15.2 Todos os licitantes remanescentes deverão ser convocados para acompanhar a sessão reaberta.

15.2.1 A convocação se dará por meio do sistema eletrônico ("chat") ou e-mail, de acordo com a fase do procedimento licitatório.

15.2.2 A convocação feita por e-mail dar-se-á de acordo com os dados contidos no SICAF, sendo responsabilidade do licitante manter seus dados cadastrais atualizados.

---

**16 DA ADJUDICAÇÃO E HOMOLOGAÇÃO**

---

16.1 Constatado o atendimento das exigências fixadas neste Edital, o licitante classificado em primeiro lugar será declarado vencedor.

16.1.1 Se o primeiro proponente classificado não atender às exigências de habilitação, será examinada a documentação do segundo proponente classificado, na ordem de classificação, e assim sucessivamente, até o encontro de uma proposta que atenda a todas as exigências do edital, sendo o respectivo proponente declarado vencedor e a ele adjudicado o objeto da licitação.

16.2 A homologação do resultado da licitação é de responsabilidade da autoridade competente e só poderá ser realizada depois da adjudicação do objeto ao proponente vencedor pela pregoeira, ou, quando houver recurso, pela própria autoridade competente.

16.2.1 A homologação do resultado desta licitação não obriga esta Administração à aquisição do objeto licitado.

---

**17 DO PAGAMENTO**

---

17.1 O pagamento será efetuado através de transferência eletrônico para a conta bancária da Contratada indicada pela mesma, no prazo máximo de 30 (trinta) dias contados da apresentação da Nota Fiscal, após o recebimento definitivo do objeto.

17.2 A vencedora do certame deverá apresentar as certidões (FGTS, TRABALHISTA, CERTIDÃO ESTADUAL, FEDERAL E MUNICIPAL) em validade para o pagamento.

17.3 Quaisquer erros ou emissão ocorrido na documentação fiscal será motivo de correção por parte da adjudicatária e haverá em decorrência, suspensão do prazo de pagamento até que o problema seja definitivamente sanado.

---

**18 DA DOTAÇÃO ORÇAMENTÁRIA E REAJUSTE DE PREÇOS**

---





**MUNICÍPIO DE FRANCISCO BELTRÃO**  
*Estado do Paraná*

000093

- 18.1 Durante a vigência do Registro de Preços, os valores registrados não serão reajustados.
- 18.2 Somente poderá ocorrer a recomposição de valores nos casos enquadrados no disposto no Artigo 65, II, "d" da Lei 8.666/93.
- 18.3 Não serão liberadas recomposições **decorrentes de inflação**, que não configurem álea econômica extraordinária, **tampouco fato previsível**.
- 18.4 Os pedidos de recomposição de valores deverão ser protocolados junto ao Setor de Protocolo da Prefeitura Municipal.
- 18.5 Somente serão analisados os pedidos de recomposição de valores que contenham todos os documentos comprobatórios para a referida recomposição, conforme disposto no Artigo 65, II, "d" da Lei 8.666/93.
- 18.6 Os valores recompostos somente serão repassados após a assinatura, devolução do Termo assinado (conforme o caso) e publicação do Termo de Aditamento.
- 18.7 Valor máximo estimado da licitação é de **RS 1.536.403,68 (um milhão, quinhentos e trinta e seis mil, quatrocentos e três reais e sessenta e oito centavos)**.
- 18.8 Os recursos destinados ao pagamento do objeto de que trata o presente edital, são oriundos dos Recursos Gerenciamento do Trânsito. Os recursos orçamentários correrão por conta da seguinte dotação:

Conta	Órgão/ Unidade	Funcional programática	Elemento de despesa	Fonte
7900	13.003	15.125.1502.2.094	3.3.90.30.25.00 3.3.90.30.26.00	509

---

**19 ATA DE REGISTRO DE PREÇOS**

---

- 19.1 Após a adjudicação e a homologação, os preços serão registrados na Ata de Registro de Preços, cuja minuta constitui o **Anexo V** deste Edital.
- 19.2 A Ata de Registro de Preços será encaminhada através de correio eletrônico, para o endereço de e-mail disponibilizado pelo licitante na fase de habilitação, competindo ao Contratado a **impressão e assinatura do instrumento em 02 (duas) vias**, providenciando a entrega da via original no Departamento de Licitações da Prefeitura Municipal, **em até 05 (cinco) dias após o seu recebimento**.
- 19.3 A via do instrumento destinada ao Contratado, devidamente assinada pelo Contratante, será disponibilizada por correio eletrônico, na forma do item antecedente, ou para retirada no Paço Municipal a partir de 05 (cinco) dias após o protocolo da entrega das vias originais prevista no item anterior.
- 19.4 A vigência da Ata de Registro de Preços será de 12 (doze) meses, contados a partir da primeira publicação das Atas de Registro de Preços deste processo licitatório.
- 19.5 O órgão gerenciador da Ata de Registro de Preços poderá, a qualquer tempo, requerer comprovação da prática dos preços apresentados, que poderá ser feita através da cópia de notas fiscais ou outro documento comprobatório dos preços de mercado.
- 19.6 Nos termos do § 2º do Artigo 15 da Lei 8666/93, serão publicados pelo órgão gerenciador da Prefeitura do Município de Francisco Beltrão, trimestralmente, no Diário Oficial Eletrônico dos Municípios do Paraná, a Ata de Registro de Preços atualizada no sítio [www.diariomunicipal.com.br/amp/](http://www.diariomunicipal.com.br/amp/), contendo todos os valores unitários referentes a este Pregão.



**MUNICÍPIO DE FRANCISCO BELTRÃO**  
*Estado do Paraná*

nnnnn

- 19.7 Quando os primeiros classificados estiverem impossibilitados de cumprir com o fornecimento do objeto (devidamente justificado e aceito pela Administração), as licitantes remanescentes poderão ser chamadas para fornecer os materiais, desde que o preço registrado se encontre dentro dos praticados no mercado.
- 19.8 Caso os preços dos licitantes remanescentes encontrem-se acima do praticado no mercado, os mesmos poderão ser negociados (reduzidos). Caso os preços venham a ser negociados, os mesmos serão novamente registrados em Ata e publicados.

---

**20 DO PRAZO DE VALIDADE E DO CANCELAMENTO DO REGISTRO DE PREÇOS.**

---

- 20.1 O prazo de validade do registro de preços será de 12 (doze) meses, contado a partir da data da publicação da respectiva Ata de Registro de Preços.
- 20.2 A Ata de Registro de Preços poderá ser alterada, cancelada ou suspensa na ocorrência das situações previstas no artigo 13, respectivamente, do Decreto Municipal nº 176/2007, de 03 de julho de 2007.

---

**21 DAS PENALIDADES**

---

- 21.1 De conformidade com o art. 86, da Lei nº. 8.666/93 e suas alterações, o atraso injustificado na realização do serviço objeto deste certame sujeitará a empresa, a juízo da Administração, à multa moratória de 2% (dois por cento) por dia de atraso, até o limite de 10% (dez por cento);
- 21.1.1 A multa prevista no item 21.1, será descontada dos créditos que a contratada possuir com o município de Francisco Beltrão - PR, e poderá cumular com as demais sanções administrativas.
- 21.2 Caso a licitante não substitua o objeto considerado irregular no prazo previsto neste Edital e Anexo 1, serão aplicadas as penalidades do item 21.1., sem prejuízo da aplicação daquelas contidas no item 21.3.
- 21.3 Nos termos do artigo 87, da Lei 8.666/93 e suas alterações, pela inexecução total ou parcial do objeto contratado, a Administração poderá aplicar à vencedora, mediante publicação no Diário Oficial do Ente Federado, as seguintes penalidades:
- a) advertência por escrito;
  - b) multa administrativa com natureza de perdas e danos da ordem de 10% (dez por cento) sobre a parcela inadimplida do contrato;
  - c) suspensão temporária de participação em licitação e impedimento de contratar com o Município de Francisco Beltrão, por prazo não superior a 02 (dois) anos, sendo que em caso de inexecução total, sem justificativa aceita pela Administração do Município, será aplicado o limite máximo temporal previsto para a penalidade 02 (dois) anos;
  - d) Declaração de inidoneidade para licitar junto à Administração Pública, enquanto perdurarem os motivos determinantes da punição, ou até que seja promovida a reabilitação perante a própria autoridade que aplicou a penalidade, de acordo com o inciso IV do art. 87 da Lei 8.666/93 e suas alterações.
- 21.4 Se a contratada não proceder ao recolhimento da multa no prazo de 05 (cinco) dias úteis contados da intimação por parte do Município, o respectivo valor será descontado dos créditos que a contratada possuir com esta Prefeitura e, se estes não forem suficientes, o valor que sobejar será encaminhado para inscrição em Dívida Ativa e posterior execução pela Procuradoria Geral do Município de Francisco Beltrão/PR.
- 21.5 Em se tratando de adjudicatária que não comparecer para retirar a Nota de Empenho, o valor da multa não recolhida será encaminhado para inscrição em Dívida Ativa e posterior execução pela Procuradoria Geral do Município de Francisco Beltrão.



- 21.6 Do ato que aplicar a penalidade caberá recurso, no prazo de 05 (cinco) dias úteis, a contar da ciência da intimação, podendo a Administração reconsiderar sua decisão ou nesse prazo encaminhá-lo devidamente informado para a apreciação e decisão superior, dentro do mesmo prazo.
- 21.7 Nenhuma sanção será aplicada sem o devido processo administrativo, que prevê defesa prévia do interessado e recurso nos prazos definidos em lei.

---

## **22 DA REVOGAÇÃO E ANULAÇÃO**

---

- 22.1 Fica assegurado a Prefeitura Municipal de Francisco Beltrão o direito de revogar a licitação por razões de interesse público decorrentes de fato superveniente devidamente comprovado, ou anulá-la em virtude de vício insanável.
- 22.2 A declaração de nulidade de algum ato do procedimento somente resultará na nulidade dos atos que diretamente dele dependam.
- 22.3 Quando da declaração de nulidade de algum ato do procedimento, a autoridade competente indicará expressamente os atos a que ela se estende.
- 22.4 A nulidade do procedimento de licitação não gera obrigação de indenizar pela Administração.
- 22.5 A nulidade da contratação opera efeitos retroativamente, impedindo os efeitos jurídicos que o contrato, ordinariamente, deveria produzir, além de desconstituir os já produzidos.
- 22.6 Nenhum ato será declarado nulo se do vício não resultar prejuízo ao interesse público ou aos demais interessados.
- 22.7 A revogação ou anulação será precedida de procedimento administrativo, assegurado o contraditório e a ampla defesa, e formalizada mediante parecer escrito e devidamente fundamentado.
- 22.8 A autoridade competente para anular ou revogar a licitação é o Prefeito Municipal de Francisco Beltrão.

---

## **23 DA FRAUDE E DA CORRUPÇÃO**

---

- 23.1 As partes declaram conhecer as normas de prevenção à corrupção previstas na legislação brasileira, dentre elas, a Lei de Improbidade Administrativa (Lei Federal nº 8.429/1992), a Lei Federal nº 12.846/2013 e seus regulamentos, se comprometem que para a execução deste contrato nenhuma das partes poderá oferecer, dar ou se comprometer a dar, a quem quer que seja, aceitar ou se comprometer a aceitar, de quem quer que seja, tanto por conta própria quanto por intermédio de outrem, qualquer pagamento, doação, compensação, vantagens financeiras ou benefícios indevidos de qualquer espécie, de modo fraudulento que constituam prática ilegal ou de corrupção, bem como de manipular ou fraudar o equilíbrio econômico financeiro do presente contrato, seja de forma direta ou indireta quanto ao objeto deste contrato, devendo garantir, ainda que seus prepostos, administradores e colaboradores ajam da mesma forma.

---

## **24 DAS DISPOSIÇÕES GERAIS**

---

- 24.1 O resultado e demais atos do presente certame será divulgado no Diário Oficial dos Municípios do Paraná através do endereço eletrônico [www.diariomunicipal.com.br/amp/](http://www.diariomunicipal.com.br/amp/), e no Portal de Transparência do Município através do endereço eletrônico [www.franciscobeltrao.pr.gov.br/](http://www.franciscobeltrao.pr.gov.br/).
- 24.2 As normas disciplinadoras desta licitação serão sempre interpretadas em favor da ampliação da disputa



entre os interessados, desde que a interpretação não viole a lei e não comprometa o interesse da Administração, a finalidade e a segurança da contratação.

- 24.3 O sistema disponibilizará campo próprio para troca de mensagens entre o Pregoeiro e os licitantes.
- 24.4 Os proponentes intimados para prestar quaisquer esclarecimentos adicionais deverão fazê-lo no prazo determinado pela pregoeira.
- 24.5 Será facultado à Pregoeira ou à autoridade superior, em qualquer fase do julgamento, promover diligência destinada a esclarecer ou a complementar a instrução do processo, inclusive parecer técnico à Secretaria requerente do certame com relação aos produtos cotados, bem como solicitar aos órgãos competentes, elaboração de parecer técnico destinado a fundamentar a decisão.
- 24.6 A Pregoeira poderá, ainda, relevar erros formais, ou simples omissões em quaisquer documentos, para fins de habilitação e classificação da proponente, desde que sejam irrelevantes, não firam o entendimento da proposta e o ato não acarrete violação aos princípios básicos da licitação e não gerem a majoração do preço proposto.
- 24.7 As licitantes devem acompanhar rigorosamente todas as fases do certame e as operações no sistema eletrônico, inclusive mensagem via chat, sendo responsável pelo ônus decorrente da perda de negócios diante da inobservância de qualquer mensagem enviada ou emitida pelo Sistema ou de sua desconexão, bem como será responsável pela apresentação dos documentos solicitados nos prazos previstos.
- 24.8 Nenhuma indenização será devida às licitantes pela elaboração ou pela apresentação de documentação referente ao presente Edital.
- 24.9 A homologação do resultado desta licitação não implicará direito à contratação.
- 24.10 Na contagem dos prazos estabelecidos neste Edital, exclui-se o dia do início e inclui-se o do vencimento, observando-se que só se iniciam e vencem prazos em dia de expediente normal na Prefeitura Municipal de Francisco Beltrão, exceto quando explicitamente disposto em contrário.
- 24.11 A autoridade competente poderá revogar a presente licitação por razões de interesse público decorrente de fato superveniente devidamente comprovado, pertinente e suficiente para justificar tal conduta, devendo anulá-la por ilegalidade, de ofício ou por provocação de terceiros, mediante parecer escrito e devidamente fundamentado, sem que caiba às Licitantes direito à indenização.
- 24.12 A anulação do procedimento licitatório induz a da Ata de Registro de Preços, ressalvado o disposto no parágrafo único, art. 59 da Lei 8.666/93.
- 24.13 O resultado da licitação será divulgado pelo Portal COMPRASNET através do site <http://www.comprasgovernamentais.gov.br> e estará disponível junto a Divisão de Licitações do Município de Francisco Beltrão.
- 24.14 No caso de alteração deste Edital no curso do prazo estabelecido para a realização do Pregão, este prazo será reaberto, exceto quando, inquestionavelmente, a alteração não afetar a formulação das propostas.
- 24.15 É obrigação da proponente observar e acompanhar rigorosamente os editais, todas as fases do certame e comunicados oficiais divulgados conforme item anterior, ler e interpretar o conteúdo destes, desobrigando totalmente o órgão licitador, por interpretações errôneas ou inobservâncias.
- 24.16 A proponente deverá indicar à Pregoeira todos os meios de contato (telefone/endereço eletrônico (e-mail), para comunicação, e obriga-se a manter os dados devidamente atualizados durante todo o decurso processual. Será de sua inteira responsabilidade o retorno imediato de todos os atos comunicados, os



**MUNICÍPIO DE FRANCISCO BELTRÃO** 0000097  
*Estado do Paraná*

quais serão considerados recebidos, não lhe cabendo qualquer alegação de não recebimentos dos documentos.

- 24.17 A pregoeira não se responsabilizará por e-mails que, por qualquer motivo, não forem recebidos em virtude de problemas no servidor ou navegador, tanto do Município de Francisco Beltrão quanto do emissor.
- 24.18 Incumbirá ao Licitante acompanhar as operações no Sistema Eletrônico, sendo responsável pelo ônus decorrente da perda de negócios diante da inobservância de qualquer mensagem enviada e emitida pelo Sistema ou de sua desconexão.
- 24.19 Caso o sistema eletrônico desconectar para o pregoeiro no decorrer da etapa de lances da sessão pública, e permanecendo acessíveis aos licitantes, os lances continuarão sendo recebidos, sem o prejuízo dos atos realizados.
- 24.20 Se a desconexão do pregoeiro persistir por tempo superior a 10min (dez minutos), a sessão pública será suspensa e só poderá ser reiniciada após decorrido, no mínimo 24h (vinte e quatro horas), após a comunicação do fato aos participantes em campo próprio no sistema eletrônico.
- 24.21 **CASO A ETAPA DE LANCES ULTRAPASSE O HORÁRIO DE EXPEDIENTE, O PREGÃO SERÁ SUSPENSO E RETORNARÁ NO HORÁRIO INFORMADO PELA PREGOEIRA VIA CHAT.**
- 24.22 Não havendo expediente, ocorrendo qualquer fato superveniente, ou mesmo indisponibilidade no Sistema Comprasnet que impeça a realização do certame na data e horário marcado, a sessão pública será automaticamente transferida para o primeiro dia útil subsequente, no horário estabelecido neste Edital, desde que não haja comunicação do Pregoeiro em contrário.
- 24.23 Na hipótese de necessidade de suspensão da sessão pública para a realização de diligências, com vistas ao saneamento das propostas, a sessão pública somente poderá ser reiniciada mediante aviso prévio no sistema com, no mínimo, vinte e quatro horas de antecedência, e a ocorrência será registrada em ata.
- 24.24 Para dirimir, na esfera judicial, as questões oriundas do presente Edital, será competente o Foro da Comarca de Francisco Beltrão - PR.
- 24.25 Os casos omissos serão resolvidos pela Pregoeira.
- 24.26 Integram este Edital, para todos os fins e efeitos, os seguintes Anexos:

<b>ANEXO I</b>	Termo de Referência - Especificações Técnicas e Condições de Fornecimento;
<b>ANEXO I - A</b>	
<b>ANEXO II</b>	Modelo Padrão de Proposta Comercial;
<b>ANEXO III</b>	Modelo de Declaração Unificada;
<b>ANEXO IV</b>	Modelo de Declaração de Enquadramento - ME/EPP;
<b>ANEXO V</b>	Modelo de Ata de Registro de Preços.

Francisco Beltrão, 10 de fevereiro de 2020.

  
.....  
**CLEBER FONTANA**  
**PREFEITO MUNICIPAL**



MUNICÍPIO DE FRANCISCO BELTRÃO  
Estado do Paraná

000008

EDITAL DE PREGÃO Nº 031/2020  
PROCESSO ADMINISTRATIVO Nº 109/2020  
MODALIDADE: PREGÃO ELETRÔNICO  
TIPO: MENOR PREÇO ITEM UNITÁRIO

OBJETO: REGISTRO DE PREÇOS para futura e eventual aquisição de equipamentos e peças para manutenção e implantação de semáforos no Município de Francisco Beltrão

ANEXO – I

Termo de Referência

ESPECIFICAÇÕES TÉCNICAS E CONDIÇÕES DE FORNECIMENTO

I – DESCRIÇÃO:

- 1.1. Constitui objeto deste certame **REGISTRO DE PREÇOS para futura e eventual aquisição de equipamentos e peças para manutenção e implantação de semáforos no Município de Francisco Beltrão**, de acordo com as especificações técnicas adiante discriminadas, cabendo a Secretaria Municipal de Planejamento - DEBETAN, informar à Comissão se os produtos ofertados atendem às exigências técnicas alvitadas.

**LOTES/GRUPOS AMPLA CONCORRÊNCIA**

LOTE/GRUPO 01 - ESTRUTURAS METÁLICAS PARA SEMÁFOROS						
Item	Código	Especificação	Quantidade	Unidade	Valor unitário máximo aceitável R\$	Valor total máximo aceitável R\$
1	72470	Braço cilíndrico com 4 metros de projeção, galvanizado a fogo, no mínimo 4,25 mm de espessura, 101,6 mm de diâmetro, compatíveis com as colunas descritas no item 07 e 08.	10,00	UN	2.431,25	24.312,50
2	72471	Braço cilíndrico com 4,7 metros de projeção, galvanizado a fogo, no mínimo 4,25 mm de espessura, 101,6 mm de diâmetro, compatíveis com as colunas descritas no item 07 e 08.	10,00	UN	2.664,73	26.647,30
3	63240	Braço constituído em chapa de aço 1010/1020, espessura # 3,0 mm, com projeção de 3000mm com 123 mm na base; flange de 4 furos de diâmetro 1/2" soldada em ângulo, e com 76 mm no topo, garantindo desenvolvimento cônico constante da base até 3000 mm e tubo cilíndrico soldado para completar seu comprimento na parte horizontal. A coluna depois de cortada, dobrada, soldada e furada deverá ser galvanizada a fogo interna e externamente.	10,00	UN	1.453,56	14.535,60
4	63241	Braço constituído em chapa de aço 1010/1020, espessura # 3,0 mm, com projeção de 4000mm com 123 mm na base; flange de 4 furos de diâmetro 1/2" soldada em ângulo, e com 76 mm no topo, garantindo desenvolvimento cônico constante da base até 3000 mm e tubo cilíndrico soldado para completar seu comprimento na parte horizontal. A coluna depois de cortada, dobrada, soldada e furada deverá ser galvanizada a fogo interna e externamente.	20,00	UN	1.626,70	32.534,00
5	63242	Braço constituído em chapa de aço 1010/1020, espessura # 3,0 mm, com projeção de 5000mm com 123	30,00	UN	1.776,38	53.291,40





MUNICÍPIO DE FRANCISCO BELTRÃO 0000099  
Estado do Paraná

		mm na base; flange de 4 furos de diâmetro 1/2" soldada em ângulo, e com 76 mm no topo, garantindo desenvolvimento cônico constante da base até 3000 mm e tubo cilíndrico soldado para completar seu comprimento na parte horizontal. A coluna depois de cortada, dobrada, soldada e furada deverá ser galvanizada a fogo interna e externamente.				
6	72469	Coluna cilíndrica semafórica engastada simples em aço galvanizado a fogo, com 6,00m de altura, 114,30mm de diâmetro e parede de 4,75mm de espessura, com aletas anti giro.	20,00	UN	3.518,00	70.360,00
7	63237	Coluna cônica, constituída em chapa de aço 1010/1020, espessura # 3,0 mm, altura útil 5000 mm fora do solo e 1000 mm engastado ao solo, com 2 aletas anti-giro de dimensões 100 x 200 x 3/16"; diâmetro do topo da coluna com 123 mm e da base com 187 mm tipo poliédrico com 16 faces, formando um desenvolvimento cônico constante. Possui caixa quadrada soldada ao topo em chapa de aço 150 x 180 mm, com 4 furos rosqueados de 1/2", para fixação de até 4 braço projetados e furo central de diâmetro 26 mm para passagem de fiação. Deverá possuir janela de inspeção a 2000 mm da base com tampa parafusada, e furo de diâmetro de 65 mm a 800 mm da base para entrada de fiação e furo de diâmetro de 25 mm a 1000 mm do topo. A coluna depois de cortada, dobrada, soldada e furada deverá ser galvanizada a fogo interna e externamente.	30,00	UN	3.247,68	97.430,40
8	63238	Coluna semafórica dupla em aço galvanizado a fogo, com 6,00m e com 114,00mm de diâmetro e parede de 4,75mm de espessura, com aletas anti giro.	10,00	UN	3.097,49	30.974,90
9	63243	Extensor em aço galvanizado com 3,00m de extensão, 2,5mm de diâmetro, 03mm de espessura, com dois conjuntos de abraçadeiras 101,00/88,9mm e isolador em porcelana. A coluna depois de cortada, dobrada, soldada e furada deverá ser galvanizada a fogo interna e externamente.	10,00	UN	752,65	7.526,50
10	63244	Isolador em porcelana 1x1, tipo roldana para elevação de fio com cinta circular em aço galvanizada (abraçadeira).	15,00	UN	73,05	1.095,75

**LOTE/GRUPO 02 - PEÇAS SOBRESSALENTES PARA CONTROLADOR ELETRÔNICO SEMAFÓRICO**

Item	Código	Especificação	Quantidade	Unidade	Valor unitário máximo aceitável R\$	Valor total máximo aceitável R\$
11	72472	Abraçadeira para fixação de gabinete para controlador DP40 em coluna de 114,3 mm	20,00	UN	111,27	2.225,40
12	63287	Chapa inferior de controlador para proteção de cabos condutores.	10,00	UN	127,50	1.275,00
13	63270	Chassis DP40 - 4 fases	5,00	UN	4.641,50	23.207,50
14	63271	Chassis DP40 - 8 fases	5,00	UN	5.564,50	27.822,50
15	63268	Gabinete para controlador DP40 - 4 fases	10,00	UN	2.693,00	26.930,00
16	63269	Gabinete para controlador DP40 - 8 fases	10,00	UN	3.130,50	31.305,00
17	63285	Módulo de acionamento de fase semafórica pedestre, por botão manual e cartão MIFARE e aviso sonoro para portadores de necessidades especiais (PNE) e idosos.	16,00	UN	3.912,50	62.600,00
18	63284	Módulo GPS DP 40	10,00	UN	1.838,50	18.385,00



MUNICÍPIO DE FRANCISCO BELTRÃO  
Estado do Paraná

000100

19	63278	Placa "Comando de Piscante" DP40	10,00	UN	604,50	6.045,00
20	63274	Placa "CPU" DP40	20,00	UN	3.303,00	66.060,00
21	63275	Placa "Entradas e Comunicações" DP40	10,00	UN	2.301,50	23.015,00
22	63273	Placa "Fontes e Verdes" DP40	20,00	UN	1.333,50	26.670,00
23	63276	Placa "Potência Convencional para LEDs" DP40	30,00	UN	1.901,00	57.030,00
24	63277	Placa "Potência gradativa" DP40	5,00	UN	2.151,50	10.757,50
25	63272	Placa de comunicação GSM/GPRS/Ethernet/Modem DP40, homologada pela ANATEL	20,00	UN	5.518,50	110.370,00
26	63282	Proteção de policarbonato para gabinete de controlador DP 4 fases.	5,00	UN	466,50	2.332,50
27	63283	Proteção de policarbonato para gabinete de controlador DP 8 fases.	5,00	UN	565,00	2.825,00
28	63281	Protetor contra surtos para controlador DP40	10,00	UN	1.105,50	11.055,00
29	63279	Transformador TRNF 001 DP40	10,00	UN	227,10	2.271,00
30	63280	Transformador TRNF 004 Potência 0,6 VA DP40	10,00	UN	53,90	539,00

**LOTE/GRUPO 03 - PORTA-FOCOS SEMAFÓRICOS, SEUS COMPONENTES E MÓDULOS DE LED SEMAFÓRICOS**

Item	Código	Especificação	Quantidade	Unidade	Valor unitário máximo aceitável R\$	Valor total máximo aceitável R\$
31	63252	Anteparo Solar fabricado em alumínio naval com bordas arredondadas e tarjas em películas refletivas do tipo Grau Técnico modelo "T" 4x200mm.	12,00	UN	667,86	8.014,32
32	72475	Anteparo Solar fabricado em policarbonato ou PLAD com bordas arredondadas e tarjas em películas refletivas do tipo Grau Técnico modelo "T" 3x200mm.	10,00	UN	368,13	3.681,30
33	72476	Fita de Aço Inox Lisa 0,5x3/4". Rolo com 30 metros.	320,00	UN	83,81	26.819,20
34	63258	Máscara adesiva pictograma "Seta" para módulo Led.	10,00	UN	76,52	765,20
35	63256	Módulo LED amarelo 200 mm, SMD, com lente de fresnel	25,00	UN	610,38	15.259,50
36	63257	Módulo LED verde 200 mm, SMD, com lente de Fresnel	25,00	UN	588,90	14.722,50
37	63255	Módulo LED vermelho 200mm, SMD, com lente de fresnel	50,00	UN	577,59	28.879,50
38	63253	Pestana (cobre foco) porta foco padrão, fabricada em policarbonato injetado.	30,00	UN	71,62	2.148,60
39	63254	Pestana (cobre foco) porta foco pedestre, fabricada em policarbonato injetado.	32,00	UN	59,28	1.896,96
40	72474	Porta foco tipo "I" 3x200mm cada módulo, fabricado em policarbonato, com cobre foco (pestana), contendo módulo Semafórico a LED nas cores VERDE, AMARELA e VERMELHO, denominado módulos LED's SMD, com lente Fresnel com abraçadeira para braço 76/101mm	10,00	UN	4.353,32	43.533,20
41	63246	Porta foco tipo "R" (auxiliar) 3x200mm cada módulo, fabricado em policarbonato, com cobre foco (pestana), contendo módulo Semafórico a LED nas cores VERDE, AMARELA e VERMELHO, denominado módulos LED's, SMD, com lente Fresnel.	35,00	UN	3.738,60	130.851,00
42	72473	Porta foco tipo "T" 4x200mm cada módulo, fabricado em policarbonato, com cobre foco (pestana), contendo módulo Semafórico a LED nas cores VERDE, AMARELA e VERMELHO + VERMELHO.	35,00	UN	5.269,88	184.445,80





		denominado módulos LED's SMD, com lente Fresnel com abraçadeira para braço 76/101mm				
43	63248	Porta foco tipo ciclista em policarbonato -- 3x200mm contendo módulo Semafórico a LED nas cores VERDE, AMARELA e VERMELHO, denominado módulos LED's. SMD, com lente Fresnel, para fixação em torre/coluna semafórica.	5,00	UN	3.887,70	19.438,50
44	63247	Porta foco tipo pedestre em policarbonato -- 2x200mm -- contendo módulo Semafórico a LED nas cores VERDE e VERMELHO, denominado módulos LED's. SMD, com lente Fresnel, para fixação em torre/coluna semafórica.	56,00	UN	2.719,05	152.266,80
45	63251	Suporte em "L" para grupo focal pedestre, fixação em coluna cônica.	10,00	UN	54,05	540,50
46	63250	Suporte em "L" para grupo focal repctidor ou ciclista tipo "I", fixação em coluna cônica.	10,00	UN	54,04	540,40
47	63249	Suporte para grupo focal principal tipo "T" braço projetado de 114 mm (suporte composto por: 01 longarina lisa, 02 abraçadeira meia lua, 01 abraçadeira para coluna 101mm, parafusos, porcas e arruelas).	10,00	UN	439,23	4.392,30

**LOTE/GRUPO DE MATERIAIS PARA INSTALAÇÃO SEMAFÓRICA**

Item	Código	Especificação	Quantidade	Unidade	Valor unitário máximo aceitável R\$	Valor total máximo aceitável R\$
48	72478	Abraçadeira de Nylon 20cm x 3,6mm na cor preta.	1.000,00	UN	0,75	750,00
49	63267	Abraçadeira de Nylon 37cm x 3,6mm na cor preta.	1.000,00	UN	0,95	950,00
50	63266	Aterramento em cobre, com 02 terminais/fio rígido 10,00mm.	15,00	UN	167,65	2.514,75
51	63259	Cabo PP condutor 2x1,0 mm <sup>2</sup> - Para ligação de botoeiras na cor marrom e preto.	1.000,00	M	4,50	4.500,00
52	63260	Cabo PP condutor 2x2,5 mm <sup>2</sup> - Para ligação AC na cor preta e vermelha.	300,00	M	6,09	1.827,00
53	63261	Cabo PP condutor 2x4,0 mm <sup>2</sup> - Para ligação AC na cor preta e vermelha.	100,00	M	9,18	918,00
54	63262	Cabo PP condutor 3x1,5 mm <sup>2</sup> - Ligação P.F. Pedestre na cor verde, vermelho e preto.	1.000,00	M	5,79	5.790,00
55	63263	Cabo PP condutor 4x1,5 mm <sup>2</sup> - Ligação P.F. Padrão na cor vermelho, amarelo, verde e preto.	1.000,00	M	6,96	6.960,00
56	63264	Cabo PP condutor 7x1,5 mm <sup>2</sup> - Ligação P.F. gradativo.	100,00	M	20,56	2.056,00
57	63265	Fio rígido 1,5mm. Cor: verde.	50,00	M	2,46	123,00
58	72479	Grampo para haste/terra/bronze com parafuso tipo "U" de 1/2"	15,00	UN	26,04	390,60

**OBS: Havendo qualquer discordância entre a descrição do CATMAT e a do Edital, prevalecerá a descrição constante no Edital.**

1.2. Valor máximo estimado da licitação R\$ 1.536.403,68 (um milhão, quinhentos e trinta e seis mil, quatrocentos e três reais e sessenta e oito centavos).

**II- PRAZO, FORMA E LOCAL DE ENTREGA/EXECUÇÃO:**

2.1. Os produtos/materiais, objeto de licitação, deverão ser entregues no Município de Francisco Beltrão - Pr., de acordo com as especificações do ANEXO I, especificações técnicas alvitradas no ANEXO I - A e



Desenhos do ALEXO I-B do edital, parceladamente, de acordo com as solicitações da Secretaria de Planejamento – Departamento Beltronense de Trânsito – DEBETTRAN, na Rua Curitiba, nº 1850 – Centro – CEP: 85601-630 - Francisco Beltrão/PR.

2.1.1. A instalação será de responsabilidade do CONTRATANTE.

- 2.2. A empresa vencedora detentora da Ata de Registro de Preços, deverá atender as solicitações da Secretaria Municipal de Planejamento - DEBETTRAN, no prazo máximo de **30 (trinta) dias, contados do momento do envio do pedido (requisição) dos produtos e confirmação por e-mail ou contato telefônico.**
- 2.3. As entregas se darão de forma parcelada (sem ônus de entrega), pelo período de 12 (doze) meses, a partir da data de assinatura da Ata de Registro de Preços.

### III – OBSERVAÇÕES E OBRIGAÇÕES DA DETENTORA DA ATA:

- 3.1. Fornecer o objeto contratado, conforme as condições prescritas no presente instrumento e de acordo com as especificações e termos mencionados na proposta.
- 3.2. Não transferir a outrem, no todo ou em parte, o objeto deste Edital, sem prévia e expressa anuência da Administração.
- 3.3. Prazo de garantia contra defeitos de fabricação de no mínimo 12 (doze) meses para TODOS os itens.
- 3.4. **Os materiais entregues deverão ser de primeira linha e estar em conformidade com as normas técnicas, em especial ABNT e INMETRO em sua versão mais recente.** Na entrega serão verificadas quantidades e especificações conforme descrição da Ata, as especificações, bem como, qualidade na apresentação e acabamento dos materiais.
- 3.5. A DETENTORA DA ATA deverá entregar, durante toda a vigência da Ata de Registro de Preços, a **mesma marca dos produtos apresentados na proposta.**
- 3.6. A DETENTORA DA ATA ficará obrigada a trocar, a suas expensas, a mercadoria que vier a ser recusada, **sendo que o ato do recebimento não importará na aceitação.** Prazo de troca: **5 (cinco) dias úteis.**
- 3.7. A DETENTORA DA ATA responsabilizar-se e arcar por quaisquer taxas ou emolumentos concernentes ao objeto da presente licitação, bem como demais custos, encargos inerentes e necessários para a completa execução das obrigações assumidas.
- 3.8. A DETENTORA DA ATA deverá manter durante toda a execução do contrato, em compatibilidade com as obrigações por ela assumidas, todas as condições de habilitação e qualificação exigidas na licitação.

### IV – CONDIÇÕES PARA HOMOLOGAÇÃO E CONTRATAÇÃO:

- 4.1. Como condição de **HOMOLOGAÇÃO e CONTRATAÇÃO**, a licitante provisoriamente vencedora **deverá apresentar ao Departamento Beltronense de Trânsito – DEBETTRAN, no prazo máximo de 05 (cinco) dias a partir da publicação do resultado em Diário Oficial do Município, os seguintes documentos:**

4.1.1. Apresentação de Laudos e/ou certificados comprobatórios dos ensaios abaixo relacionados, para os porta focos em policarbonato, emitidos por entidades (universidades, institutos, laboratórios) qualificados para a realização desses ensaios, cuja idoneidade e competência técnica sejam



comprovadamente reconhecidas em âmbito nacional (credenciada pelo INMETRO) e/ou internacional.

- a) Determinação da densidade;
- b) Identificação do polímero;
- c) Determinação do teor de carga e de negro fumo;
- d) Determinação do limite de resistência a tração;
- e) Determinação da resistência a flexão;
- f) Resistência mecânica ao vento;
- g) Resistência dielétrica;
- h) Resistência ao impacto;
- i) Deformação térmica;
- j) Envelhecimento artificial;
- k) Falibilidade;
- l) Hermeticidade;
- m) Dimensional;
- n) Névoa salina;
- o) Detecção de tensão de injeção

4.1.2. Apresentação de Laudos e/ou certificados comprobatórios dos ensaios abaixo relacionados, para os Módulos LED's semafóricos, de acordo com parâmetros determinados pela norma ABNT NBR 15889/2010, emitidos por entidades (universidades, institutos, laboratórios) qualificados para a realização desses ensaios, cuja idoneidade e competência técnica sejam comprovadamente reconhecidas em âmbito nacional (credenciada pelo INMETRO) e/ou internacional.

- a) Ensaio *Burn-in*/Funcionamento (item 5.2.1 da Norma);
- b) Ensaio de Inspeção Dimensional (item 5.2.2 da Norma);
- c) Ensaio de Intensidade Luminosa (item 5.2.3 da Norma);
- d) Ensaio de Fator de Potência (item 5.2.4 da Norma);
- e) Ensaio de Potência Nominal (item 5.2.5 da Norma);
- f) Ensaio de Coordenadas de Cromaticidade (item 5.2.6 da Norma);
- g) Ensaio de Sobretensões Transitórias da Rede (item 5.2.7 da Norma);
- h) Ensaio de Resistência ao Choque Térmico (item 5.2.8 da Norma);
- i) Ensaio de Resistência de Isolamento (item 5.2.9 da Norma);
- j) Ensaio de Luminância (item 5.2.10 da Norma);
- k) Radiação ultravioleta da lente (item 5.2.11 da Norma)

4.1.3. **CERTIFICADO DE HOMOLOGAÇÃO**, expedido pela Agência Nacional de Telecomunicações – ANATEL, comprovando que a placa de comunicação por GSM/GPRS para controladores semafóricos está devidamente homologada.

4.2. O município realizará diligências para a comprovação das exigências dos itens 4.1.1, 4.1.2 e 4.1.3, sendo emitido Atestado de Conformidade por servidor municipal designado pelo Departamento Beltronense de Trânsito – DEBETAN para o ato, através de portaria específica.



EDITAL DE PREGÃO Nº 031/2020  
PROCESSO ADMINISTRATIVO Nº 109/2020  
MODALIDADE: PREGÃO ELETRÔNICO  
TIPO: MENOR PREÇO GLOBAL DE GRUPO DE ITENS

**OBJETO:** REGISTRO DE PREÇOS para futura e eventual aquisição de equipamentos e peças para manutenção e implantação de semáforos no Município de Francisco Beltrão

**ANEXO I – A  
ESPECIFICAÇÕES TÉCNICAS**

**GRUPO FOCAL SEMAFÓRICOS (PRINCIPAL, AUXILIAR, PEDESTRE E/OU CICLISTA);**  
(referente aos itens: 40, 41, 42, 43 e 44 do ANEXO I do edital)

• **GRUPOS FOCAIS EM POLICARBONATO PADRÃO SEMCO**

**Objetivo**

Esta norma especifica as condições mínimas para o fornecimento dos grupos focais semafóricos tipo SEMCO em policarbonato.

**Requisitos físicos e mecânicos**

Cada grupo focal deve consistir da montagem de uma ou mais caixas semafóricas (foco semafórico), sendo possível a montagem de grupos focais tipo I 3x200 mm (principal, repetidor, ciclista ou para conversão), tipo T 4x200 mm ou tipo pedestre (frente quadrada) 2x 200 mm.

Cada foco semafórico com seu sistema ótico deve ser capaz de operar satisfatoriamente tanto no eixo vertical como no horizontal.

Cada foco semafórico deve ser provido de aberturas na parte superior e inferior, compatíveis entre si, que permitam a montagem e ligações externas dos mesmos. As aberturas superiores e inferiores não usadas para a montagem devem ser providas de tampas de vedação. Todo o conjunto deve ser na cor preta.

**Caixa, portinhola e cobre-foco**

Todas as suas partes devem ser lisas e isentas de falhas, rachaduras, bolhas de injeção ou outros defeitos.

Não pode haver infiltração de poeira e umidade nas partes óticas e elétricas da caixa blindada, devendo ser previsto proteção, através de guarnições de borracha.

**Dimensões**

Os focos semafóricos deverão ter diâmetro nominal de 200 mm ( $\pm 5\%$ ), e dimensões conforme desenhos.

**Materiais e Fabricação (POLICARBONATO COM PROTEÇÃO UV)**

Caixa ou corpo tampa portinhola e cobre foco deverão ser fabricados em policarbonato devendo atender aos requisitos indicadas abaixo:

a) Características: física e química



- Densidade: ... 1,19 a 1,21 g/cm<sup>3</sup>
- Teor de carga e de negro de fumo: ... <10%
- Identificação do polímero: ... Constar apenas policarbonato

b) Características mecânicas

- Limite de resistência a tração
- Limite escoamento..... > 60 MPa
- Tensão de ruptura (limite de resistência)..... > 50 MPa
- Alongamento no limite elástico ..... < 8 %
- Alongamento na ruptura ..... > 85 %
- Limite de resistência a flexão ..... > 80 MPa
- Módulo de elasticidade à flexão ..... > 2400 MP
- Resistência ao impacto - IZOD (3,2mm) ..... 600 a 800 J/m

c) Características térmicas

- HDT – deformação térmica ..... 135 a 150°C
- Falibilidade
- Tempo de queima ..... < 1 minuto
- Extensão de queima ..... < 15 mm

d) Envelhecimento artificial

Os corpos de prova, após exposição de 1000h a prova de envelhecimento artificial conforme ASTM G154, não deverão apresentar alteração visível a olho nu.

e) Exposição à Névoa Salina

As partes metálicas que compõem o grupo focal não devem apresentar corrosão à névoa salina após, no mínimo, 40 horas de exposição em solução salina (5 partes em massa de NaCl em 95 partes de H<sub>2</sub>O, temperatura de 35°C ±1).

f) Resistência ao Vento

- Pressão do Vento ..... > 100km/h

Todos os componentes tais como: fechos, parafusos, porcas, arruelas e fixadores deverão ser de aço inoxidável.

As caixas blindadas devem ter as cores definidas no processo de produção mantendo-se inalteradas mesmo em exposição solar (raios ultravioletas). Ozona e/ou abrasão dos ventos.



O acabamento externo e interno das caixas blindadas deverá ser na cor preta e todas as suas partes devem ser lisas e isentas de falhas, rachaduras ou outros defeitos.

A caixa blindada de concepção modular deverá possuir dispositivo que permita a ligação da fiação externa, de modo a não comprometer a vedação das mesmas.

Cada caixa blindada deverá ter uma portinhola fabricada com o mesmo material, contendo orifícios, guias, ressaltos e reforços necessários para a fixação de cobre-focos e lentes.

### **GRUPO FOCAL SEMAFÓRICO PRINCIPAL, AUXILIAR, PEDESTRE E/OU CICLISTA**

**Cobre-foco** (referente aos itens 38 e 39 do ANEXO I do edital)

Deverão existir cobre-focos, individuais para cada foco, cobrindo  $\frac{3}{4}$  superiores da circunferência do mesmo, com finalidade de reduzir a intensidade luminosa externa e impedir visão lateral, confeccionados em policarbonato, com espessura mínima de 1mm.

**Fixações – SUPORTES** (referente aos itens 45, 46, e 47 do ANEXO I do edital)

Os suportes deverão contar com dispositivos para entrada dos cabos que permitam manter a vedação do conjunto, sem danificar a isolação dos mesmos.

Os suportes deverão permitir o posicionamento dos grupos focais em torno de um eixo vertical, após a fixação ao poste ou braço projetado, para melhor visualização.

Os suportes deverão receber tratamento e acabamento adequado, ou seja, pintura eletrostática EPÓXI preta fosco no caso dos suportes de alumínio e galvanizadas a fogo no caso dos suportes tipo L.

Todo conjunto de grupo focal deverá ser acompanhado do suporte de fixação, seguindo os seguintes padrões:

- a) Grupos focais para pedestre: suporte em alumínio com diâmetro de 88,9mm, 101,6mm, 114,3mm ou suporte L em aço galvanizado a fogo;
- b) Grupos focais repetidores: suporte em alumínio com diâmetro de 88,9mm, 101,6mm, 114,3mm ou suporte L em aço galvanizado a fogo;
- c) Grupos focais principais: suporte em alumínio, tipo U com diâmetro de 76,2mm, 88,90 mm ou 101,6mm.

#### **Identificação do Fabricante**

As peças dos grupos focais, tais como: caixa ou corpo, portinhola, escotilha quadrada, transição e anel de fechamento, deverão ter a identificação constando o nome ou logomarca do fabricante em alto-relevo, a fim de garantir a qualidade do conjunto semafórico.

#### **Identificação do lote de fabricação**

As peças dos grupos focais, tais como: caixa ou corpo, portinhola, escotilha quadrada, transição, lentes e anel de fechamento, deverão ter a identificação do lote de fabricação constando o mês e o ano de fabricação em alto-relevo, a fim de garantir a qualidade do conjunto semafórico.

#### **Identificação do Tipo de Polímero**



As peças dos grupos focais, tais como: caixa ou corpo, portinhola, escotilha quadrada, transição, lentes e anel de fechamento, deverão ter a identificação do tipo de polímero classificado com o número 7 em alto-relevo, conforme imagem abaixo, a fim de auxiliar sua separação e posterior reciclagem e revalorização.



Outros

#### **Anteparo** (referente ao item 31 e 32 do ANEXO I do edital)

Os anteparos deverão ser confeccionados de material não corrosivo com espessura igual ou superior a 1,5 mm com acabamento na cor preto fosco de modo a ser fixado nos grupos focais com braços projetados.

#### **Acabamento**

Os anteparos devem receber tratamento e acabamento adequado e sua borda deve receber película refletiva branca ou amarela de 20 mm.

### **MÓDULO SEMAFÓRICO A LED PARA GRUPOS FOCALIS POLICARBONATO PADRÃO SEMCO** (referente aos itens 35, 36 e 37 do ANEXO I do edital)

A finalidade desta especificação é fornecer os requisitos técnicos mínimos de desempenho para módulos focais semafóricos a LED (diodos emissores de luz, do inglês, *Light Emitting Diode*) de diâmetro 200mm.

#### • **REQUISITOS FÍSICOS E MECÂNICOS**

A luminescência do módulo deverá ser uniforme, de modo que os LEDs individuais não deverão ser visíveis de nenhum ângulo externo ao módulo, sendo assim, exige-se que das lentes utilizadas, mínimo de duas, na transferência de luz dos LEDs ao ambiente, pelo menos uma seja lente de Fresnel, caracterizada pela utilização de círculos concêntricos para irradiação de feixes luminosos.

As lentes utilizadas deverão ser incolores e os LEDs utilizados deverão emitir luz na cor de correta cromaticidade de cada tipo de módulo (Vermelha Amarela e Verde).

Os Módulos LEDs deverão substituir todo o conjunto (lentes + refletor + lâmpada + bocais + borracha de fixação/vedação) sendo considerados como um único produto, incorporando os seguintes elementos:

LED em SMD (Surface Mount Device) soldados em superfície na placa do circuito impresso;  
Fonte chaveada de alimentação;

Componentes ópticos;

Acessórios construtivos (dissipadores, terminais de conexão, caixa de acondicionamento, etc.).

O Módulo LED deverá possuir uma construção que permita garantir a integridade no manuseio. O encapsulamento de todos os componentes internos do módulo, incluindo circuito eletrônico completo e LED deverá ser feito com material resistente mecanicamente.

A avaria de um LED não poderá deixar o módulo inoperante.

#### • **REQUISITOS AMBIENTAIS**

O módulo deverá ser designado para uso com variação de temperatura ambiente de operação, medida na parte traseira exposta do módulo, de -10°C a +60°C.



O módulo deverá ser protegido contra penetração de poeira e imersão em água, com grau de proteção mínima IP66.

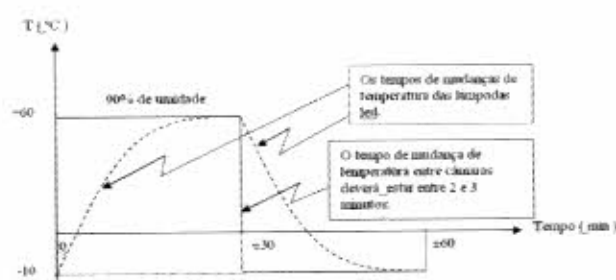
As lentes do módulo deverão possuir proteção contra radiação UV (ultravioleta).

#### • IDENTIFICAÇÃO DE ORIENTAÇÃO DO MÓDULO

Os módulos deverão ter um indicador de indexação visível, vertical e permanente, ou seja, uma seta para cima com a palavra PARA CIMA ou TOP, para a correta indexação e orientação dentro de um porta-foco ou grupo focal.

#### • TESTE DE CLIMATIZAÇÃO

Os Módulos LED deverão ser submetidos a um choque térmico, com ciclo de variação da temperatura entre -10°C (sem controle de umidade) a 60°C (com a umidade relativa do ar de 60%). Deverão ser submetidos a 10 ciclos de condicionamento climático, conforme as características Figura 1:



Nota: esse ensaio poderá ser realizado em uma câmara climática que tenha a função de choque térmico ou utilizando duas câmaras simultaneamente. Quando utilizadas duas câmaras, o tempo de mudança entre ciclos não pode exceder 3 minutos.

#### • BURN-IN

Teste de Condicionamento Preparatório das Amostras: Previamente à realização dos ensaios dos demais ensaios, as amostras dos Módulos LED deverão ser energizadas permanentemente (ciclo operacional de 100%), à temperatura de 60°C, por um período mínimo de 24 horas de condicionamento.

Os testes fotométricos e elétricos, respectivamente, devem ser iniciados na ordem em que seguem nesta especificação, em no máximo 10 minutos após a conclusão do Burn-in.





MUNICÍPIO DE FRANCISCO BELTRÃO  
Estado do Paraná

000109

Tabela 1. Intensidade Mínima Luminosa Mantida para os Módulos de Sinalização a LED veiculares.

Ângulo Vertical (graus)	Ângulo Horizontal direita e esquerda (graus)	Intensidade Luminosa (candela)		
		200mm		
		Vermelho	Amarelo	Verde
-12.5	2.5	17	41	22
	7.5	13	33	17
-7.5	2.5	31	78	41
	7.5	23	62	32
	12.5	18	45	24
-2.5	2.5	68	168	88
	7.5	56	139	73
	12.5	38	94	49
	17.5	21	53	28
-2.5	22.5	12	29	15
	2.5	162	402	211
	7.5	132	328	172
	12.5	91	226	118
	17.5	53	131	69
-7.5	22.5	28	70	37
	27.5	15	37	19
	2.5	127	316	166
	7.5	106	262	138
	12.5	71	176	92
-12.5	17.5	41	103	54
	22.5	21	53	28
	27.5	12	29	15
	2.5	50	123	65
	7.5	40	98	52
-17.5	12.5	28	70	37
	17.5	17	41	22
	22.5	8	21	11
	27.5	5	12	6
	2.5	23	57	30
-22.5	7.5	18	45	24
	12.5	13	33	17
	17.5	7	16	9
	22.5	3	8	4
	2.5	17	41	22
-27.5	7.5	13	33	17
	12.5	10	25	13
	17.5	5	12	6
	2.5	12	29	15
-27.5	7.5	8	21	11

Para a realização dos testes de ambiente e projeto não será necessária execução prévia de Burn-in. A ordem de execução conforme descrito acima deverá ser atestado pelo laboratório emissor do laudo.

#### • TESTES FOTOMÉTRICOS

##### Teste de Intensidade Luminosa

A mínima intensidade luminosa dos Módulos LED deverá atender aos valores definidos na tabela 1, a uma temperatura de 25°C. As medições deverão ser feitas em todos os pontos como mostrado na Tabelas 1, a uma distância de 4 metros entre módulos e detector (sensor), utilizando o método da goniofotometria.

A Tabela 1 especifica os valores mínimos de intensidade luminosa dos Módulos LED a serem utilizados nos grupos focais veiculares.

A Tabela 2 especifica os valores mínimos de intensidade luminosa dos Módulos LED a serem utilizados nos grupos focais para pedestres.

Tabela 2 – Intensidade luminosa mínima (candela) – Pedestre



Ângulo vertical (em relação ao eixo central)	Ângulo horizontal (em relação ao eixo central)	VERMELHO	VERDE
	0	110	102
-5	± 15	46	43
	± 25	14	13

A intensidade luminosa máxima não pode exceder até três vezes o valor da intensidade luminosa mínima nos seguintes casos: grupo veicular do ângulo vertical de -2,5 e horizontal 2,5 e grupo de pedestre do ângulo vertical de -5 e horizontal 0.

#### Teste de Uniformidade de Luminância

Os módulos deverão ser testados conforme os requisitos para uniformidade de luminância à temperatura de 25°C e tensão nominal padrão de 127 e 220 VCA. As medidas deverão ser efetuadas utilizando-se um medidor de luminância posicionado sempre perpendicularmente a superfície externa da lente do módulo (acompanhado a curvatura da lente) a uma distância tal que a abertura selecionada propicie o enfoque/enquadramento de uma superfície de lente de 25mm de diâmetro. A posição do medidor de luminância deverá ser transladada de lado a lado e para cima e para baixo para amostrar toda a superfície emissora do módulo. Deverão ser registrados os valores mais altos e mais baixos de luminância. Deverão ser feitas medidas de uniformidade da luminância para os sinais verdes, amarelos e vermelhos com o módulo de sinal operando a um ciclo de utilização de 100%.

O Módulo LED deverá apresentar uniformidade de luminância (Cd/m<sup>2</sup>) na distribuição da luz através da lente, sendo que a relação entre os valores máximo e mínimo de luminância não poderá exceder a proporção de 10:1.

#### Teste de Cromaticidade

Deverão ser feitas medidas colorimétricas da luz emitida em pelo menos 10 (dez) posições igualmente distribuídas sobre a superfície da lente do módulo LED, sendo considerada a média das 10 medições como o valor a ser levado como verdadeiro pelo teste.

Baseado no Diagrama de Cromaticidade ITE2005 – 1931\_CIE (Commission Internationale d’Eclairage), a cor da luz emitida pelos Módulos LED deverá estar na região compreendida pelo contorno proporcionado pelas coordenadas de cromaticidade (pontos A até D) apresentadas na tabela 3.

As medidas de cromaticidade deverão ser realizadas com o Módulo LED operando a um ciclo de trabalho de 100%. Portanto, será necessário que o módulo em teste alcance equilíbrio térmico e estabilidade de saída das cores antes das medidas serem registradas.

Tabela 3 – Coordenadas de Cromaticidade

	A		B		C		D	
	X	Y	X	Y	X	Y	X	Y
VERMELHO	0,692	0,308	0,681	0,308	0,700	0,290	0,710	0,290
AMARELO	0,545	0,454	0,536	0,449	0,578	0,408	0,588	0,411
VERDE	0,005	0,651	0,150	0,531	0,150	0,380	0,022	0,416

Para os ensaios de Cromaticidade, não serão permitidos ensaios feitos somente nos LED individualmente, ou fornecidos pelo fabricante dos LED. Os ensaios deverão ser executados nos módulos completos com a lente que será fornecida pela OFERTANTE em definitivo.



• **TESTES ELÉTRICOS**

**Variação da Tensão**

Os módulos deverão operar a partir de 60Hz  $\pm$ 3 em corrente alternada com tensões de 80 a 265 VAC de forma automática, sem necessidade de qualquer comutação.

**Fator de Potência (PF) e Distorções Harmônicas AC**

Os módulos deverão fornecer um fator de potência de 0,92 ou maior quando operados em voltagem nominal operacional e a 25°C.

**Consumo**

O consumo nominal de energia para os módulos LED de 200mm deverá ser no máximo 05 W (cinco Watts) para as cores vermelha e verde e de 08 W (oito Watts) para a cor amarela nas tensões de 127 e 220 VAC.

• **SELO DE IDENTIFICAÇÃO**

O selo de identificação e qualidade deverá conter, pelo menos, as seguintes informações que possibilitem a rastreabilidade da produção:

- Potência, corrente de consumo e tensão nominal;
- Número de série/lote de fabricação;
- Identificação do fabricante marca e modelo do produto;
- Data de Fabricação: Dia / Mês / Ano.

• **GARANTIA**

O fornecedor deverá assegurar o perfeito funcionamento dos Módulos LED contra defeitos do produto, por um período mínimo de garantia de 60 (sessenta) meses, a partir da data de entrega de cada lote.

Ao longo do período de garantia, a degradação da intensidade luminosa do Módulo LED não deverá resultar em valores abaixo dos constantes nas tabelas 1 e 2 (Mínima Intensidade Luminosa) exigida pela ABNT NBR 15889:2010.

Para isso exige-se que a intensidade luminosa inicial do módulo, seja pelo menos 20% superior aos valores mínimos estabelecidos, para o veicular no ângulo vertical -2,5 e horizontal 2, 5, constantes na tabela 1 e para o pedestre no ângulo vertical -5 e horizontal 0, constantes da tabela 2.



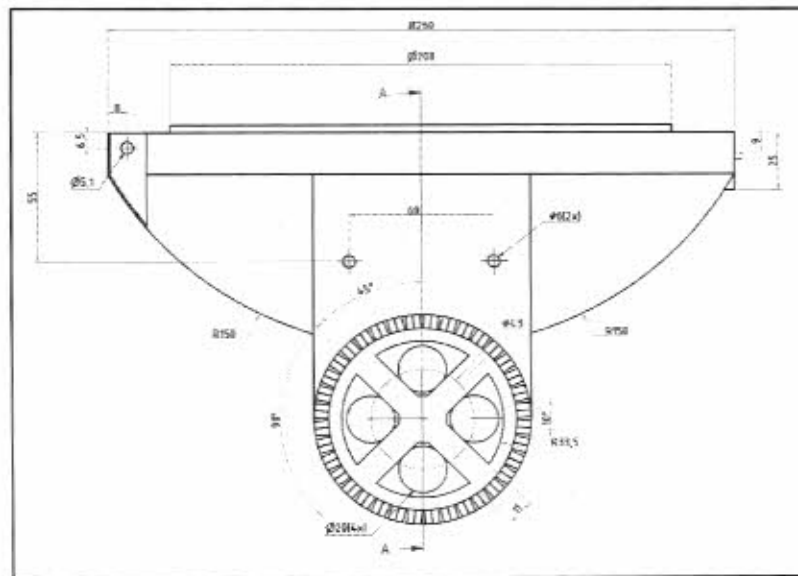


Figura 3 – Corpo em Policarbonato – Vista Inferior  
(referente aos itens 40, 41 e 42 do ANEXO I do edital)

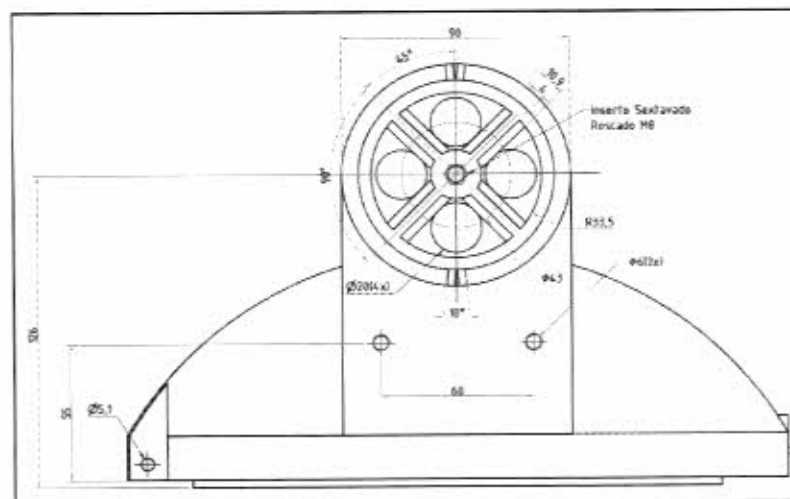
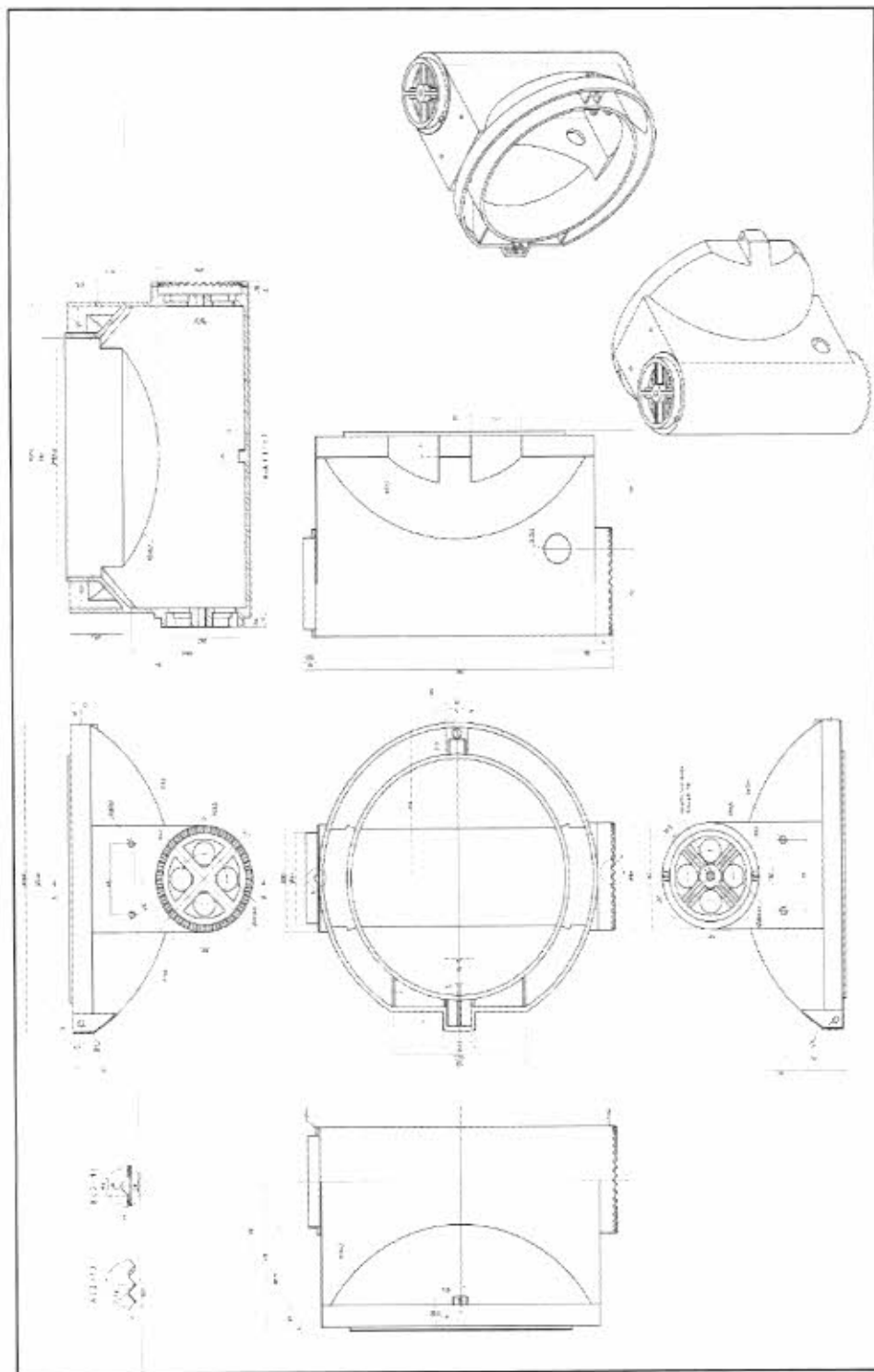


Figura 4 – Corpo em Policarbonato – Vista Superior  
(referente aos itens 40, 41 e 42 do ANEXO I do edital)



**MUNICÍPIO DE FRANCISCO BELTRÃO**  
*Estado do Paraná*



**Figura 5 – Corpo em policarbonato – visão geral**  
(referente aos itens 40, 41 e 42 do ANEXO I do edital)





MUNICÍPIO DE FRANCISCO BELTRÃO  
Estado do Paraná

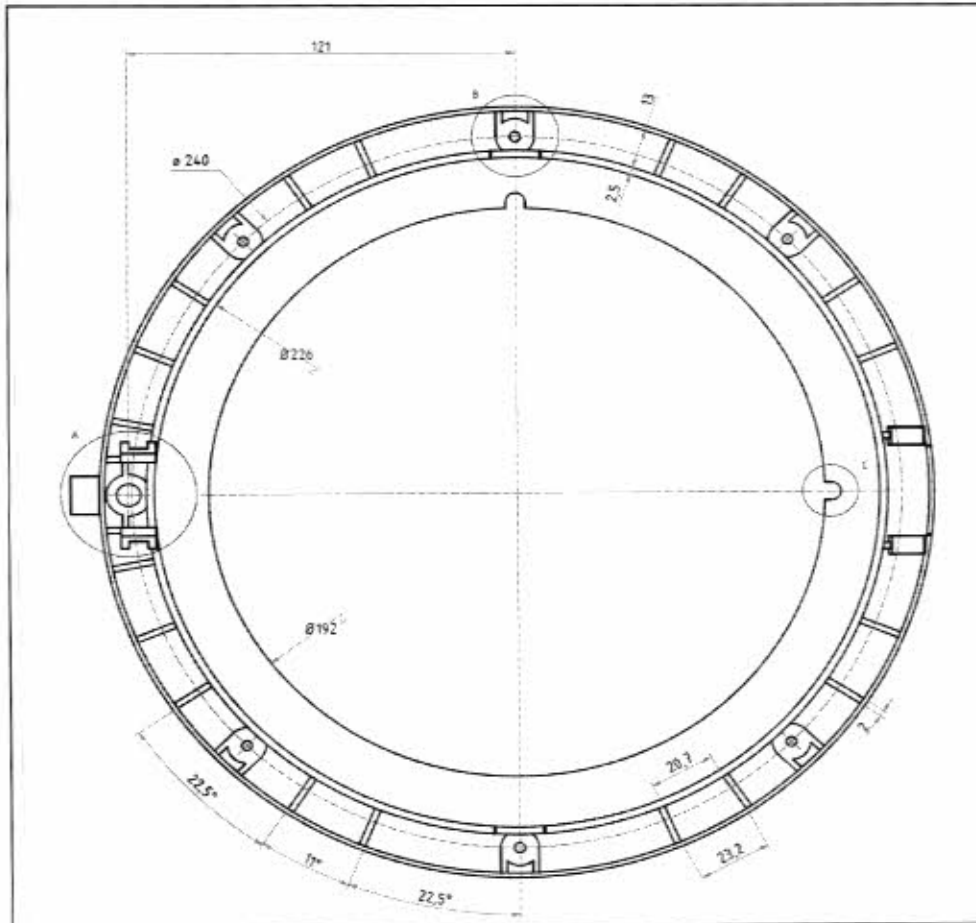


Figura 8 – Escotilha/Portinhola redonda – visão traseira  
(referente aos itens 40, 41 e 42 do ANEXO I do edital)





MUNICÍPIO DE FRANCISCO BELTRÃO  
Estado do Paraná

000117












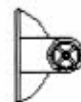
COBRE FOCO	ARO	TAMPA	CAIXA
			
			
			

Figura 9 – Acessórios (PORTA FOCO)  
(referente aos itens 40, 41 e 42 do ANEXO I do edital)

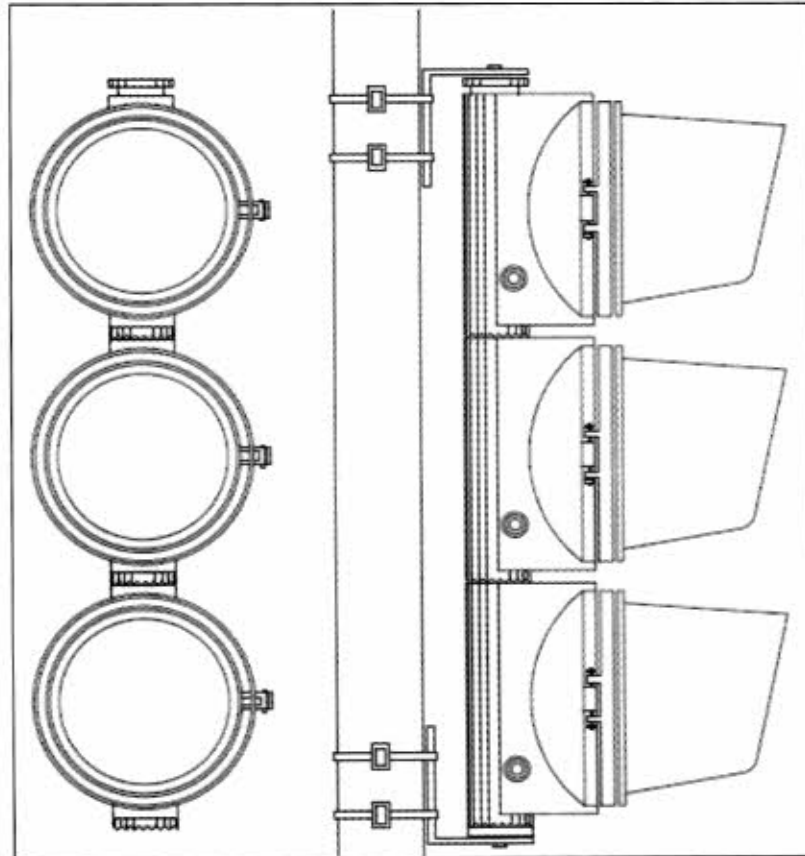


Figura 10 – Grupo focal auxiliar: repetidor, ciclista ou conversão  
(referente aos itens 41 e 43 do ANEXO I do edital)

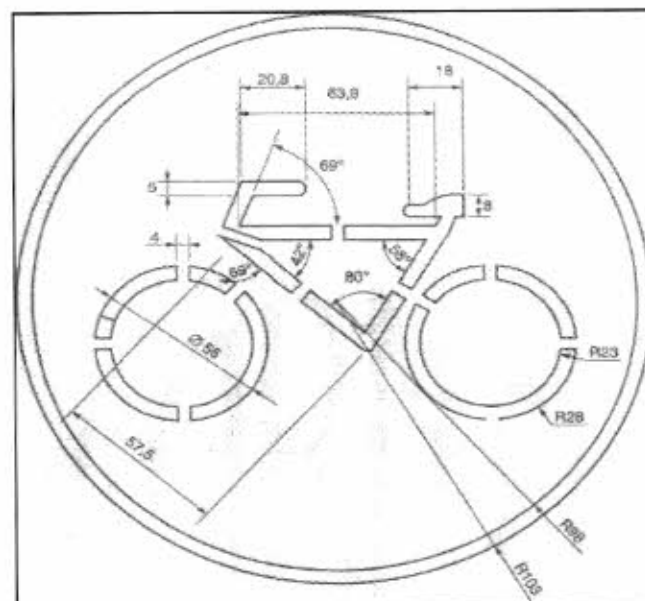


Figura 11 – Máscara Pictograma de “Ciclista” 200mm  
(referente ao item 43 do ANEXO I do edital)

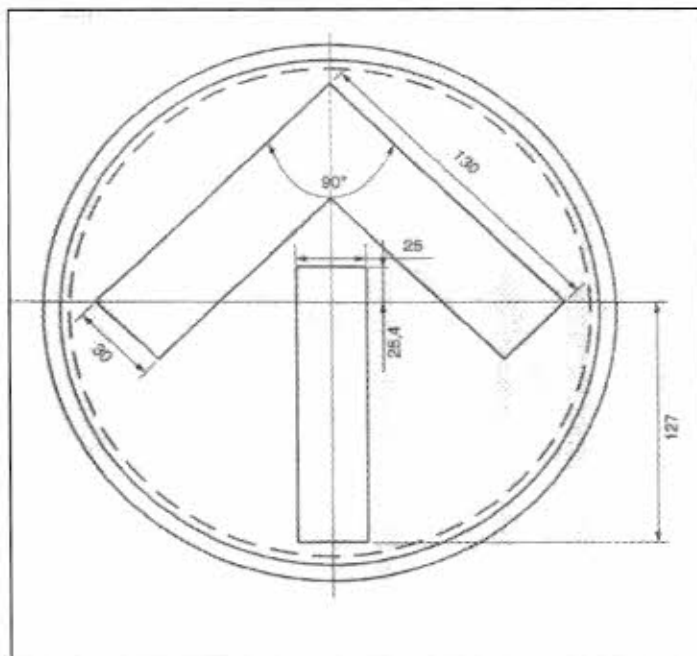


Figura 12 – Máscara Pictograma de “seta” 200mm  
(referente ao item 34 do ANEXO I do edital)

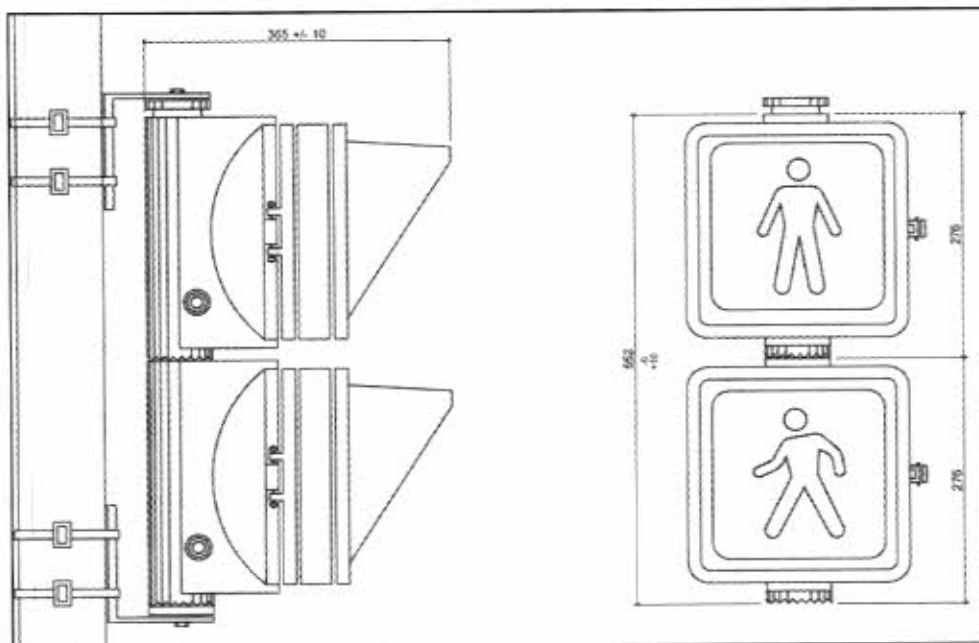


Figura 13 – Grupo focal de Pedestre  
(referente ao item 44 do ANEXO I do edital)

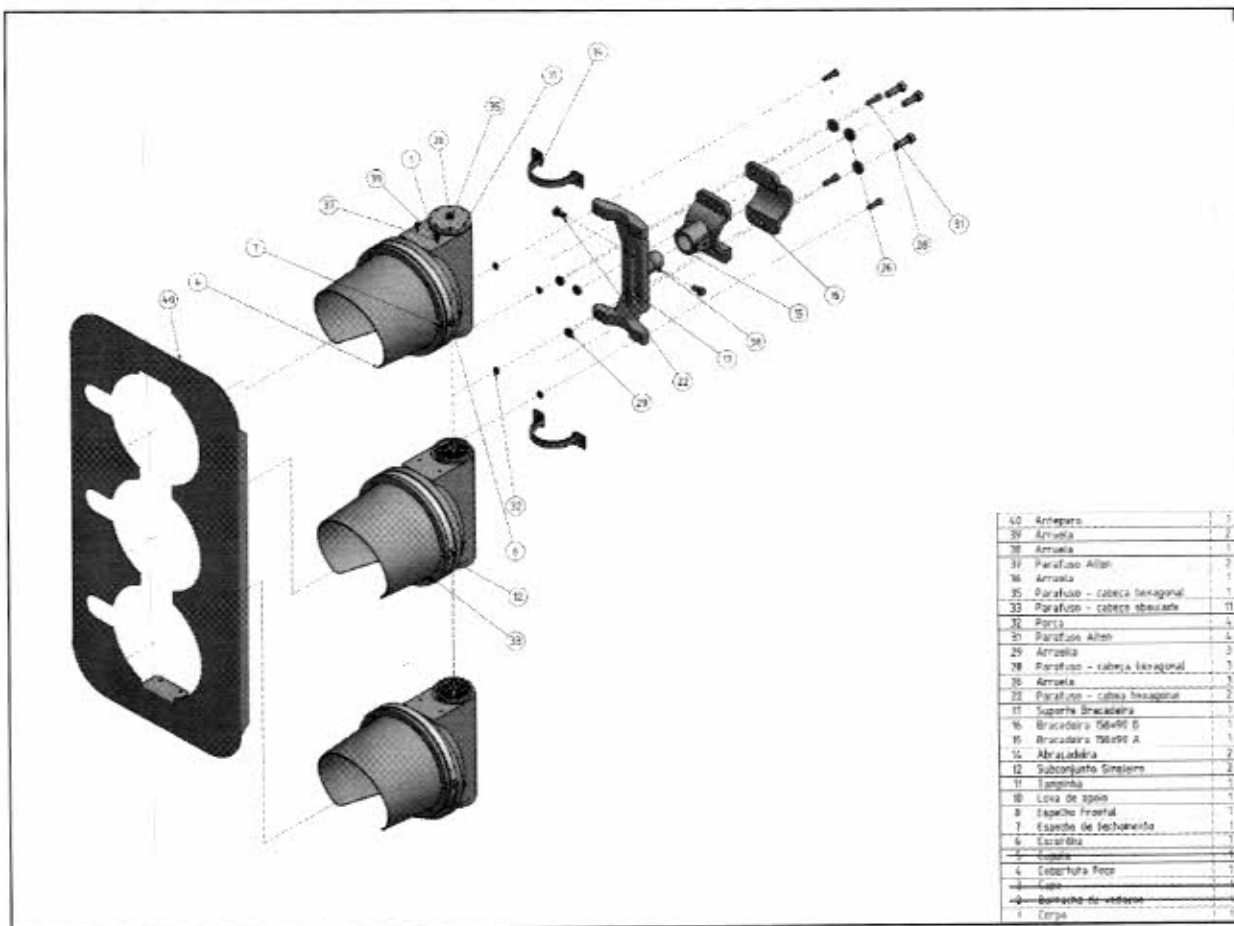


Figura 14 – Grupo focal principal tipo I  
(referente ao item 40 do ANEXO I do edital)

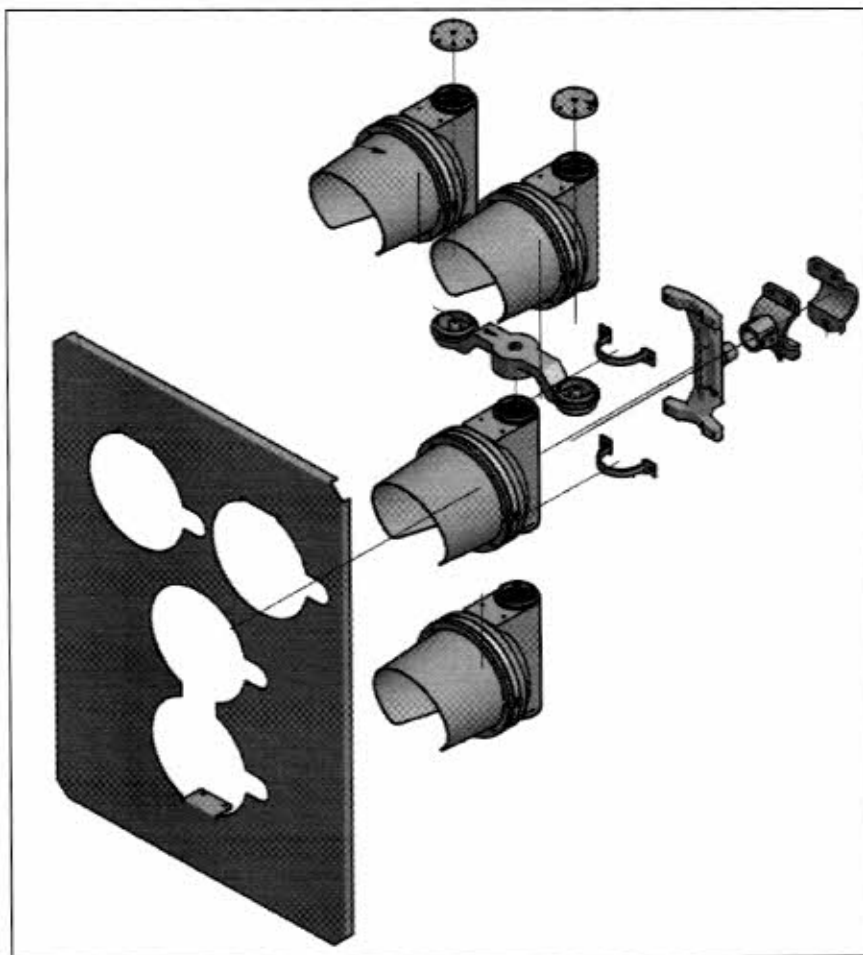


Figura 15 – Grupo focal principal tipo T  
(referente ao item 42 do ANEXO I do edital)

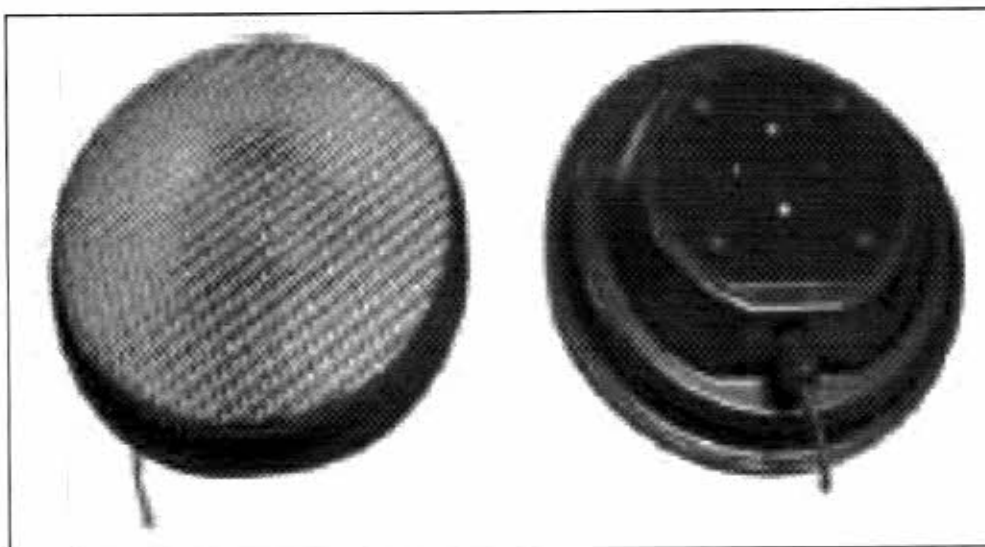


Figura 16 – Módulo semafórico a LED 200mm  
(referente aos itens 35, 36 e 37 do ANEXO I do edital)



**MÓDULO DE ACIONAMENTO DE FASE SEMAFÓRICA PEDESTRE, POR BOTÃO MANUAL E  
CARTÃO MIFARE**

Referente ao item 17 do ANEXO I do edital

**Descrição**

Trata-se de equipamento eletrônico desenvolvido para atuar em trânsito urbano objetivando garantir uma maior segurança para todos os pedestres, principalmente idosos e portadores de necessidades especiais, que terão um tempo maior de travessia no semáforo quando a leitora presente no módulo de acionamento identificar esse tipo de pedestre. Tem a função também de orientar os pedestres com deficiência visual, através de um ou mais emissores sonoros, indicando o momento de travessia para os pedestres. Nesse caso, quando o foco de pedestre estiver na condição de permissão de travessia – verde e vermelho intermitente, um sinal sonoro intermitente soa, indicando o momento para a travessia.

**Modos de Operação**

Modo Normal – representa o acionamento simples da botoeira. O pedestre pressiona a botoeira (por menos de 3 segundos) e um contato deve ser enviado ao controlador para possibilitar a travessia com o tempo normal.

Modo Sonoro – representa o modo específico para pedestres portadores de deficiência visual. Ao pressionar a botoeira por mais de 3 segundos, deverá vibrar indicando que a solicitação foi aceita e um contato deve ser enviado ao controlador para possibilitar a travessia com o tempo prolongado.

Modo Leitora de Cartões – representa o modo onde pedestres com mobilidade reduzida ou idosos, que possuem um cartão de identificação, possam aproximar o cartão na leitora do dispositivo e um contato deve ser enviado ao controlador para possibilitar a travessia com o tempo prolongado.

**Recursos**

O botão do módulo de acionamento deverá possuir um retorno tátil (vibração da botoeira) para avisar que o comando foi solicitado, ou seja, quando for acionado o botão, pelo período de 03(três) segundos, o botão sofrerá uma vibração indicando que a solicitação foi aceita.

O módulo de acionamento deverá atenuar o sinal sonoro conforme nível do local instalado. Assim, deverá possuir um dispositivo para medir automaticamente o ruído momentâneo ao redor do local monitorado, para referência, e emitir sons com intensidade de no mínimo 10 dBA superior ao ruído médio conforme norma ABNT NBR 9050:2015

O módulo de acionamento deverá emitir sonorização diferenciada para o sinal verde e para o sinal vermelho intermitente, com avisos distintos;

O módulo de acionamento deverá conter instruções em Braille de uso conforme norma ABNT NBR 9050:2015.



O módulo de acionamento deverá possibilitar a sincronização de dois ou mais módulos de acionamento em paralelo em um mesmo cruzamento: o módulo de acionamento deverá permitir o sincronismo de funcionamento entre dois módulos em paralelo, possibilitando melhorar a sinalização sonora da travessia.

O módulo de acionamento deverá ser atuado por meio de aproximação de cartão sem contato (Mifare), para identificação da categoria de necessidade especial, e definir o tempo de extensão adequado de travessia.

Visando a fácil instalação, o módulo de acionamento deverá ser fixado nas colunas de pedestre dos cruzamentos e deverá ser ligado diretamente ao controlador semafórico de tráfego. Portanto, para que não haja problemas na interoperabilidade dos equipamentos, o módulo de acionamento deverá ser compatível como os controladores semafóricos em operação nos cruzamentos que receberão o dispositivo, ou seja, o controlador semafórico deverá ser capaz de operar com demandas diferenciadas e proporcionar tempos de estágios distintos.

#### **Especificações da Leitora de Cartões**

- Microprocessado – 64Kbytes de memória FLASH interna, 4Kbytes RAM, watchdog interno e gravação através de ISP (In – System Programming);
- Leitura de cartões SmartCards (padrão MIFARE, ISO 14443 - A e B);
- Placa eletrônica para módulo SAM;
- Saída através de contato seco;
- Buzzer de indicação sonora;
- Alimentada com uma fonte externa 12VDC;
- Alcance de leitura dos cartões: de 0 a 10 cm;
- Grau de proteção IP65.

#### **Especificações do Cartão**

- Cartão padrão MIFARE, atende a norma ISO 14443-A. Este cartão é utilizado em mais de 90% dos projetos a nível mundial, sendo altamente confiável;
- Material plástico e de dimensões compatíveis com a norma ISO 7816;
- O cartão não possui bateria interna, sendo alimentado diretamente pela antena da leitora dos equipamentos;
- Para os cartões *contact-less*, a comunicação entre o cartão e o dispositivo de leitura será feita através de radiofrequência, não sendo necessário contato físico, com alcance de até 10 cm;
- Frequência de operação: 13,56MHz;
- Sistema de memória de alta velocidade CMOS 8-KBit EEPROM;
- Protocolo de comunicação Half duplex;



*MUNICÍPIO DE FRANCISCO BELTRÃO*  
*Estado do Paraná*

000124

- Sistema de anti-colisão visando à identificação de múltiplos cartões simultâneos na mesma antena;
- Criptografia com autenticação mútua conforme ISO 9798-2;
- Velocidade de comunicação de 106Kbaud entre o cartão e o leitor;
- Número mínimo de escritas seguras: 100.000 (cem mil);
- Durabilidade global de 2 anos em uso normal;
- Faixa de temperatura: -25°C a +70°C;
- Distância de operação: de 0 até 100mm.





**MUNICÍPIO DE FRANCISCO BELTRÃO**  
*Estado do Paraná*

000125

**EDITAL DE PREGÃO Nº 031/2020**  
**PROCESSO ADMINISTRATIVO Nº 109/2020**  
**MODALIDADE: PREGÃO ELETRÔNICO**  
**TIPO: MENOR PREÇO ITEM UNITÁRIO**

**OBJETO: REGISTRO DE PREÇOS para futura e eventual aquisição de equipamentos e peças para manutenção e implantação de semáforos no Município de Francisco Beltrão**

**ANEXO - II**

**MODELO DE PROPOSTA COMERCIAL**  
**(uso obrigatório por todas as licitantes)**  
**(papel timbrado da licitante)**

A empresa ....., estabelecida na (endereço completo, telefone, fax e endereço eletrônico, se houver), inscrita no CNPJ sob nº ....., neste ato representada por ....., cargo, RG....., CPF....., (endereço), vem por meio desta, apresentar Proposta de Preços ao Edital de Pregão Eletrônico nº 031/2020 em epígrafe que tem por objeto a Implantação de REGISTRO DE PREÇOS para futura e eventual aquisição de equipamentos e peças para manutenção e implantação de semáforos no Município de Francisco Beltrão, em atendimento a as Secretarias e Departamentos do Município, conforme segue:

Item	Especificação	Marca	Unidade	Quantidade	Valor Unitário R\$
1	XX	XX	XX	XX	R\$
2	XX	XX	XX	XX	R\$
3..	XX	XX	XX	XX	R\$

**Informar Valor total R\$..**

A validade desta proposta é de 60 (sessenta) dias corridos, contados da data da abertura da sessão pública de **PREGÃO ELETRÔNICO**.

A apresentação da proposta implicará na plena aceitação das condições estabelecidas neste edital e seus anexos.

..... de 2020.

Local e Data

Assinatura do Responsável pela Empresa  
(Nome Legível/Cargo/Carimbo do CNPJ)



**MUNICÍPIO DE FRANCISCO BELTRÃO**  
*Estado do Paraná*

000126

**EDITAL DE PREGÃO Nº 031/2020**  
**PROCESSO ADMINISTRATIVO Nº 109/2020**  
**MODALIDADE: PREGÃO ELETRÔNICO**  
**TIPO: MENOR PREÇO ITEM UNITÁRIO**

**OBJETO: REGISTRO DE PREÇOS para futura e eventual aquisição de equipamentos e peças para manutenção e implantação de semáforos no Município de Francisco Beltrão**

**ANEXO - III**

**MODELO DE DECLARAÇÃO UNIFICADA**  
**(papel timbrado da licitante)**

**À pregoeira e equipe de apoio**

Prefeitura Municipal de Francisco Beltrão, Estado do Paraná

**PREGÃO ELETRÔNICO Nº 031/2020**

Pelo presente instrumento, a empresa ..... CNPJ nº ....., com sede na ....., através de seu representante legal infra-assinado, que:

- 1) Declaramos, para os fins do disposto no inciso V do art. 27 da Lei n.º 8.666/93, acrescido pela Lei n.º 9.854/99, que não empregamos menores de 18 (dezoito) anos em trabalho noturno, perigoso ou insalubre e não empregamos menores de 16 (dezesseis) anos. Ressalva ainda, que, caso empregue menores na condição de aprendiz (a partir de 14 anos, deverá informar tal situação no mesmo documento).
- 2) Declaramos, sob as penas da lei, que a empresa não foi declarada inidônea para licitar ou contratar com a Administração Pública.
- 3) Declaramos para os devidos fins de direito, na qualidade de Proponente dos procedimentos licitatórios, instaurados por este Município, que o(a) responsável legal da empresa é o(a) Sr.(a)..... Portador(a) do RG sob nº ..... e CPF nº ....., cuja função/cargo é.....(sócio administrador/procurador/diretor/etc), responsável pela assinatura da Ata de Registro de Preços/contrato.
- 4) Declaramos para os devidos fins que **NENHUM** sócio desta empresa exerce cargo ou função pública impedidora de relacionamento comercial com a Administração Pública.
- 5) Declaramos de que a empresa não contratará empregados com incompatibilidade com as autoridades contratantes ou ocupantes de cargos de direção ou de assessoramento até o terceiro grau, na forma da Súmula Vinculante nº 013 do STF (Supremo Tribunal Federal).
- 6) Declaramos para os devidos fins que em caso de qualquer comunicação futura referente a este processo licitatório, bem como em caso de eventual contratação, concordo que a Ata de Registro de Preços/Contrato seja encaminhado para o seguinte endereço:

**E-mail:**  
**Telefone: ()**

- 7) Caso altere o citado e-mail ou telefone comprometo-me em protocolizar pedido de alteração junto ao Sistema de Protocolo deste Município, sob pena de ser considerado como intimado nos dados anteriormente fornecidos.
- 8) Nomeamos e constituímos o senhor(a)..... portador(a) do CPF/MF sob n.º..... para ser o(a) responsável para acompanhar a execução da Ata de Registro de Preços/contrato,



**MUNICÍPIO DE FRANCISCO BELTRÃO** 000127  
*Estado do Paraná*

referente ao Pregão Eletrônico n.º N° 031/2020 e todos os atos necessários ao cumprimento das obrigações contidas no instrumento convocatório, seus Anexos e na Ata de Registro de Preços/Contrato.

..... de 2020.

Local e Data

Assinatura do Responsável pela Empresa  
(Nome Legível/Cargo/Carimbo do CNPJ)



**MUNICÍPIO DE FRANCISCO BELTRÃO**  
*Estado do Paraná*

000178

**EDITAL DE PREGÃO Nº 031/2020**  
**PROCESSO ADMINISTRATIVO Nº 109/2020**  
**MODALIDADE: PREGÃO ELETRÔNICO**  
**TIPO: MENOR PREÇO ITEM UNITÁRIO**

**OBJETO: REGISTRO DE PREÇOS para futura e eventual aquisição de equipamentos e peças para manutenção e implantação de semáforos no Município de Francisco Beltrão**

**ANEXO - IV**

**MODELO PADRÃO DE DECLARAÇÃO DE ENQUADRAMENTO – ME/EPP**  
**(papel timbrado da licitante)**

Pelo presente instrumento, a empresa ....., CNPJ nº ....., com sede na ....., através de seu representante legal infra-assinado, declara, sob as penas do artigo 299 do Código Penal, que se enquadra na situação de microempresa, empresa de pequeno porte ou cooperativa, nos termos da Lei Complementar nº 123/06, alterada pela Lei Complementar nº 147/14, bem assim que inexistem fatos supervenientes que conduzam ao seu desenquadramento desta situação.

..... de 2020.

Local e Data

Assinatura do Responsável pela Empresa  
(Nome Legível/Cargo/Carimbo do CNPJ)



mm130

**MUNICÍPIO DE FRANCISCO BELTRÃO**  
*Estado do Paraná*

**EDITAL DE PREGÃO Nº 031/2020**  
**PROCESSO ADMINISTRATIVO Nº 109/2020**  
**MODALIDADE: PREGÃO ELETRÔNICO**  
**TIPO: MENOR PREÇO POR ITEM UNITÁRIO**

**OBJETO: REGISTRO DE PREÇOS para futura e eventual aquisição de equipamentos e peças para manutenção e implantação de semáforos no Município de Francisco Beltrão**

**ANEXO – V**

**MINUTA DO TERMO DE ATA DE REGISTRO DE PREÇOS**

Aos ..... dias do mês de ..... do ano de dois mil e dezenove, o Município de Francisco Beltrão, inscrito no CNPJ/MF sob o nº 77.816.510/0001-66, com sede na cidade de Francisco Beltrão, Estado do Paraná, na Rua Octaviano Teixeira dos Santos nº 1000 - centro, doravante denominado Prefeitura, representado pelo seu Prefeito Municipal, CLEBER FONTANA, inscrito no CPF/MF sob o nº 020.762.969-21, nos termos do art. 15 da Lei Federal nº 8.666/93 e suas alterações e do Decreto Municipal nº 176/2007, em face da classificação das propostas apresentada no Pregão ELETRÔNICO nº 031/2020, por deliberação da Pregoeira, devidamente homologada e publicada no Diário Oficial do Município de Francisco Beltrão em....., resolve REGISTRAR OS PREÇOS da empresa classificada em primeiro lugar, observadas as condições do Edital que rege o Pregão e aquelas enunciadas nas cláusulas que se seguem.

....., sediada na ....., nº....., na cidade de ....., Estado do ....., inscrita no CNPJ sob o nº ..... e Inscrição Estadual sob o nº....., doravante designada **DETENTORA DA ATA**, neste ato representada por seu sócio administrador Sr. ...., portador do RG nº ..... e do CPF nº .....

**CLÁUSULA PRIMEIRA – DO OBJETO**

**1.1.** A presente Ata tem por objeto o **REGISTRO DE PREÇOS para futura e eventual aquisição de equipamentos e peças para manutenção e implantação de semáforos no Município de Francisco Beltrão, para fornecimento eventual e parcelado durante a vigência da Ata de Registro de Preços, conforme necessidade da Administração Municipal e de acordo com o edital.**

**1.2.** Descrição:

Item nº	Descrição do Item	Unidade	Quantidade	MARCA	Valor Unitário

VALOR TOTAL DA ATA = --- (-----).

**1.3.** Este instrumento de registro de preços não obriga a Administração a firmar as contratações com a Detentora da Ata, ficando-lhe facultada a utilização de outros meios, assegurados, nesta hipótese, a preferência do beneficiário do registro em igualdade de condições, nos termos do parágrafo quarto, artigo 15, da Lei Federal nº 8.666/93 e suas alterações.

**CLÁUSULA SEGUNDA – DA VALIDADE DO REGISTRO DE PREÇOS**

**2.1.** A presente Ata terá validade por 12 (doze) meses, a partir de sua assinatura.

**2.2.** O prazo de validade da ata de registro de preços não será superior a doze meses, incluídas eventuais prorrogações, conforme o inciso III do § 3º do art. 15 da Lei nº 8.666, de 1993.

**2.3.** É vedado efetuar acréscimos nos quantitativos fixados pela ata de registro de preços, inclusive o acréscimo de que trata o § 1º do art. 65 da Lei nº 8.666, de 1993.



000131

**MUNICÍPIO DE FRANCISCO BELTRÃO**  
*Estado do Paraná*

**CLÁUSULA TERCEIRA – DO PRAZO, LOCAL DE ENTREGA E CONDIÇÕES DE RECEBIMENTO**

**3.1.** Os produtos/materiais, objeto desta Ata, deverão ser entregues no Município de Francisco Beltrão – Pr., de acordo com as especificações do ANEXO I, especificações técnicas alvitradas no ANEXO I - A e Desenhos do ALEXO I-B do edital, parceladamente, de acordo com as solicitações da Secretaria de Planejamento – Departamento Beltronense de Trânsito – DEBETAN, na Rua Curitiba, nº 1850 – Centro – CEP: 85601-630 - Francisco Beltrão/PR.

3.1.1. A instalação será de responsabilidade do CONTRATANTE

**3.2.** A detentora da Ata de Registro de Preços, deverá atender as solicitações da Secretaria Municipal de Planejamento - DEBETAN, no prazo máximo de **30 (trinta) dias, contados do momento do envio do pedido (requisição) dos produtos e confirmação por e-mail ou contato telefônico.**

**3.3.** As entregas se darão de forma parcelada (sem ônus de entrega), pelo período de 12 (doze) meses, a partir da data de assinatura desta Ata de Registro de Preços.

**CLÁUSULA QUARTA – CONDIÇÕES DE RECEBIMENTO DO OBJETO**

**4.1.** Fornecer o objeto contratado, conforme as condições prescritas no presente instrumento e de acordo com as especificações e termos mencionados na proposta.

**4.2.** Não transferir a outrem, no todo ou em parte, o objeto deste Edital, sem prévia e expressa anuência da Administração.

**4.3.** Prazo de garantia contra defeitos de fabricação de no mínimo 12 (doze) meses para TODOS os itens.

**4.4.** Os materiais entregues deverão ser de primeira linha e estar em conformidade com as normas técnicas, em especial ABNT e INMETRO em sua versão mais recente. Na entrega serão verificadas quantidades e especificações conforme descrição da Ata, as especificações, bem como, qualidade na apresentação e acabamento dos materiais.

**4.5.** A DETENTORA DA ATA deverá entregar, durante toda a vigência da Ata de Registro de Preços, a **mesma marca dos produtos apresentados na proposta.**

**4.6.** A DETENTORA DA ATA ficará obrigada a trocar, a suas expensas, a mercadoria que vier a ser recusada, sendo que o ato do recebimento não importará na aceitação. **Prazo de troca: 5 (cinco) dias úteis.**

**4.7.** A DETENTORA DA ATA responsabilizar-se e arcar por quaisquer taxas ou emolumentos concernentes ao objeto da presente licitação, bem como demais custos, encargos inerentes e necessários para a completa execução das obrigações assumidas.

**4.8.** A DETENTORA DA ATA deverá manter durante toda a execução do contrato, em compatibilidade com as obrigações por ela assumidas, todas as condições de habilitação e qualificação exigidas na licitação.

**CLÁUSULA QUINTA - DO PAGAMENTO**

**5.1.** Os pagamentos serão efetuados em até 30 (trinta) dias, contados a partir da apresentação da Nota Fiscal, acompanhada das CND's FGTS, TRABALHISTA e FEDERAL e após o recebimento definitivo do objeto, através de transferência eletrônica para a conta bancária da DETENTORA DA ATA indicada pela mesma.



## MUNICÍPIO DE FRANCISCO BELTRÃO

### Estado do Paraná

5.1.1. O respectivo pagamento somente será efetuado após efetivo cumprimento das obrigações assumidas decorrentes da contratação, em especial ao art. 55, inciso XIII da Lei Federal nº 8.666/93.

5.2. As notas fiscais deverão ser entregues no setor de compras localizado no paço municipal sito à Rua Octaviano Teixeira dos Santos nº 1000 – centro.

#### 5.3. CRITÉRIOS PARA EMISSÃO DA NOTA FISCAL:

5.3.1. O faturamento deverá ser feito através de nota fiscal eletrônica da empresa que participou da licitação emitidas ao: a Prefeitura Municipal de Francisco Beltrão CNPJ nº 77.816.510/0001-66

5.3.2. Endereço: Rua Octaviano Teixeira dos Santos, nº 1000, Centro. CEP 85.601-030 – Francisco Beltrão-PR.

#### 5.3.3. No corpo da Nota Fiscal deverá conter:

5.3.3.1. A modalidade e o número da Licitação;

5.3.3.2. O número da Ata, número do Pedido de Fornecimento (ou officio) e número do empenho;

5.3.3.3. número do item e descrição do produto;

5.3.3.4. A descrição do produto na Nota Fiscal, deverá obrigatoriamente, ser precedida da descrição constante da Ata de Registro de Preços;

5.3.3.5. valor unitário (conforme a Ata de Registro de Preços), forma de apresentação e valor total.

5.3.3.6. O Banco, número da agência e da conta corrente da DETENTORA DA ATA.

5.4. As notas fiscais que apresentarem incorreções serão devolvidas e seu vencimento ocorrerá 15 (quinze) dias após a data da sua reapresentação.

5.5. Poderá a Prefeitura sustar o pagamento de qualquer fatura no caso de inadimplemento da DETENTORA DA ATA relativamente a execução do contrato, recaindo sobre a mesma as penalidades previstas na Lei Federal nº 8.666/93.

5.6. Os pagamentos decorrentes do fornecimento do objeto da presente licitação ocorrerão por conta dos Recursos vinculados a gerenciamento de trânsito, da seguinte dotação orçamentária:

RECURSOS ORÇAMENTÁRIOS - Lei nº 4729/2019 de 17/12/2019.

Conta	Órgão/ Unidade	Funcional programática	Elemento de despesa	Fonte
7900	13.003	15.125.1502.2.094	3.3.90.30.25.00 3.3.90.30.26.00	509

5.6.1. Em exercícios futuros, correspondentes à vigência do contrato, a despesa ocorrerá a conta de dotações orçamentárias próprias para atendimento de despesas da mesma natureza.

#### CLÁUSULA SEXTA – DA FISCALIZAÇÃO DA ATA DE REGISTRO DE PREÇOS

6.1. Caberá ao(a) Sr(a) ..... portador(a) do R.G. nº ..... e inscrito(a) no CPF/MF sob o nº ....., representante da DETENTORA DA ATA, a responsabilizar-se por: *(nome indicado na Declaração Unificada ANEXO III)*

6.1.1. Garantir o cumprimento das atividades, de acordo com as diretrizes estabelecidas para sua realização.

6.1.2. Reportar-se ao fiscal de contrato quando necessário, adotando as providências pertinentes para a correção das falhas detectadas.

6.2. Ficam credenciados pela Administração do Município, para fiscalização do contrato, bem como prestar toda assistência e orientação que se fizerem necessárias, os servidores designados pela Secretaria Municipal de Planejamento – Departamento Beltronense de Trânsito: Nivaldo Malaquias de Paula, cujo CPF nº 721.847.879-49, Telefone (46) 99971-2569 e Vandrigo Victor Hang, cujo CPF nº 069.762.249-55, Telefone (46) 99914-4136, junto ao representante da CONTRATADA, solicitar a correção de eventuais falhas ou irregularidades que forem verificadas, as quais, se não sanadas no prazo estabelecido, serão objeto de comunicação oficial à DETENTORA DA ATA, para aplicação das penalidades cabíveis.

6.3. A fiscalização da presente Ata de Registro de preços ficará a cargo da Diretora do Departamento Beltronense de Trânsito, Senhor MARILDA APARECIDA GALVAN RIBEIRO inscrita no CPF/MF sob o nº 940.611.819-04 e portador do RG nº 6.043.011-0-PR.



**CLÁUSULA SÉTIMA – DO ACOMPANHAMENTO DOS PREÇOS**

7.1. Os preços registrados na presente ata poderão ser alterados em decorrência de eventual redução daqueles praticados no mercado, ou de fato que eleve o custo dos bens correspondentes.

7.2. Na hipótese do preço inicialmente registrado, por motivo superveniente, tornar-se superior ao preço praticado no mercado, o fornecedor será convocado para que promova a redução dos preços.

7.2.1. Em não sendo reduzido o preço, o fornecedor será liberado do compromisso assumido, sem aplicação de penalidades administrativas, podendo o Município de Francisco Beltrão convocar os demais fornecedores classificados para, nas mesmas condições, oferecer igual oportunidade de negociação, ou revogar a ata de registro de preços ou parte dela.

7.3. Na hipótese do preço de mercado tornar-se superior ao registrado, e o fornecedor não puder cumprir as obrigações assumidas, este poderá solicitar revisão dos preços, mediante requerimento fundamentado, a ser protocolado antes do pedido de fornecimento, mediante demonstração de fato superveniente que tenha provocado elevação relevante nos preços praticados no mercado.

7.3.1. Procedente o pedido, o Município de Francisco Beltrão poderá efetuar a revisão do preço registrado no valor pleiteado pelo fornecedor, caso este esteja de acordo com os valores praticados pelo mercado, ou apresentar contraproposta de preço, compatível com o vigente no mercado, para a garantia do equilíbrio econômico-financeiro.

7.3.1.1. Caso não aceite a contraproposta de preço apresentada pelo Município de Francisco Beltrão, o fornecedor será liberado do compromisso assumido, sem aplicação de penalidades administrativas.

7.4. Não sendo acatado o pedido de revisão, este será indeferido pelo Município de Francisco Beltrão e o fornecedor continuará obrigado a cumprir os compromissos pelo valor registrado na Ata de Registro de Preços, sob pena de cancelamento do registro do preço do fornecedor e de aplicação das penalidades administrativas previstas em lei e no edital.

7.5. Na hipótese do cancelamento do registro do preço do fornecedor, prevista no subitem anterior, o Município de Francisco Beltrão poderá convocar os demais fornecedores subsequentes de acordo com a classificação final.

**CLÁUSULA OITAVA – DO CANCELAMENTO DA ATA**

8.1. A Ata poderá ser cancelada de pleno direito total ou parcialmente, independentemente de notificação judicial ou extrajudicial, sem que a DETENTORA DA ATA assista o direito a qualquer indenização, se esta:

8.1.1. Falir, entrar em concordata ou ocorrer dissolução da sociedade.

8.1.2. Sem justa causa, e prévia comunicação à Prefeitura, suspender a execução dos serviços.

8.1.3. Infringir qualquer cláusula desta Ata e/ou da Lei Federal nº 8.666/93.

8.1.4. Não cumprir ou cumprir irregularmente as cláusulas desta Ata, especificações ou prazos.

8.1.5. Recusar a redução do preço ao nível dos praticados no mercado, conforme Decreto Municipal nº 176/2007.

8.2. O cancelamento do Registro de Preços poderá ainda ocorrer quando houver:

8.2.1. Alteração social ou modificação da finalidade ou da estrutura da empresa, que prejudique a execução do objeto contratado.

8.2.2. Caso fortuito ou força maior, regularmente comprovada, impeditivo da execução do Contrato.

8.2.3. Por razões de interesse público devidamente demonstrado e justificado pela Prefeitura.

8.2.4. Pelo atraso superior a 90 (noventa) dias do pagamento devido pela Prefeitura, salvo em caso de calamidade pública, grave perturbação da ordem interna ou guerra, assegurado a DETENTORA DA ATA o direito de optar pela suspensão do cumprimento de suas obrigações até que seja normalizada a situação, caso em que sua decisão deverá ser comunicada por escrito à Administração Municipal.

8.3. A solicitação da DETENTORA DA ATA, para cancelamento dos preços registrados deverá ser formulada com antecedência mínima de 30 (trinta) dias, facultado à Prefeitura a aplicação das penalidades previstas nesta Ata, caso não aceitas as razões do pedido.

8.4. A comunicação do cancelamento do preço registrado, nos casos previstos nesta cláusula, será feita pessoalmente ou por correspondência com aviso de recebimento, juntando-se o comprovante ao respectivo processo administrativo.





**MUNICÍPIO DE FRANCISCO BELTRÃO**  
*Estado do Paraná*

000124

8.5. No caso de ser ignorado, incerto ou inacessível o endereço da DETENTORA DA ATA, a comunicação será feita por publicação no Diário Oficial da União e pela Internet, considerando-se, assim, para todos os efeitos, cancelado o preço registrado.

**CLÁUSULA NONA – DAS PENALIDADES**

9.1. A recusa da licitante vencedora em retirar e devolver devidamente assinada a Ata de Registro de Preços importará na aplicação de multa correspondente a 10% (dez por cento) sobre o valor constante da proposta, nos itens que forem objeto de registro. A recusa se configura a partir do 5º (quinto) dia da data da notificação para retirada e devolução devidamente assinada.

9.2. Multa de 10% (dez por cento) do valor do fornecimento e cancelamento da Ata de Registro de Preços, sem prejuízo da devolução dos produtos/materiais, caso este não atenda o disposto no edital, sem prejuízo das demais penalidades previstas em regulamento.

9.3. Multa de 0,33% (zero virgula trinta e três por cento) do valor de cada pedido, a cada 24 horas (vinte e quatro) horas de atraso, contados do estabelecido no item 9.2, até o limite de 10% (dez por cento) de cada fornecimento, podendo a reiteração ou continuidade da recusa ou não entrega do objeto levar ao cancelamento da Ata de Registro de Preços.

9.4. Impedimento de contratar com a Administração Pública Municipal pelo período de até 05 (cinco) anos caso o cancelamento decorra do disposto do subitem anterior ou fraude observada a ampla defesa do contraditório.

9.5. As sanções são independentes. A aplicação de uma não exclui a das outras.

**CLÁUSULA DÉCIMA – DO FORO**

10.1. Para as questões decorrentes da execução deste instrumento que não possam ser dirimidas administrativamente, fica eleito o foro da Comarca de Francisco Beltrão, com referência expressa a qualquer outro por mais privilegiado que seja.

**CLÁUSULA DÉCIMA PRIMEIRA – DA FRAUDE E DA CORRUPÇÃO**

11.1. As partes declaram conhecer as normas de prevenção à corrupção previstas na legislação brasileira, dentre elas, a Lei de Improbidade Administrativa (Lei Federal nº 8.429/1992), a Lei Federal nº 12.846/2013 e seus regulamentos, se comprometem que para a execução deste contrato nenhuma das partes poderá oferecer, dar ou se comprometer a dar, a quem quer que seja, aceitar ou se comprometer a aceitar, de quem quer que seja, tanto por conta própria quanto por intermédio de outrem, qualquer pagamento, doação, compensação, vantagens financeiras ou benefícios indevidos de qualquer espécie, de modo fraudulento que constituam prática ilegal ou de corrupção, bem como de manipular ou fraudar o equilíbrio econômico financeiro do presente contrato, seja de forma direta ou indireta quanto ao objeto deste contrato, devendo garantir, ainda que seus prepostos, administradores e colaboradores ajam da mesma forma.

**CLÁUSULA DÉCIMA SEGUNDA – DAS DISPOSIÇÕES FINAIS**

12.1. A presente Ata de Registro de Preços será encaminhada através de correio eletrônico, para o endereço de e-mail disponibilizado pelo licitante na fase de habilitação, competindo ao Contratado a **impressão e assinatura do instrumento em 02 (duas) vias**, providenciando a entrega da via original no Departamento de Licitações da Prefeitura Municipal, **em até 05 (cinco) dias após o seu recebimento**.

12.2. A via do instrumento destinada ao Detentor da Ata de Registro de Preços, devidamente assinada pelo Contratante, será disponibilizada por correio eletrônico, na forma do item antecedente, ou para retirada no Paço Municipal a partir de 05 (cinco) dias após o protocolo da entrega das vias originais prevista no item anterior.

12.3. A execução do contrato, bem como os casos nele omissos, regular-se-ão pelas cláusulas contratuais e pelos preceitos de direito público, aplicando-se-lhes, supletivamente, os princípios de teoria geral dos contratos e as disposições de direito privado, na forma do artigo 54, da Lei nº 8.666/93, combinado com o inciso XII, do art. 55, do mesmo diploma legal.

12.4. Faz parte integrante desta Ata de Registro de Preços, aplicando-se-lhe todos os seus dispositivos, o edital do **Pregão Eletrônico nº 031/2020** e a proposta da detentora da Ata conforme estabelece a Lei Federal nº 8.666/93 e suas alterações, naquilo que não contrariar as presentes disposições.



**MUNICÍPIO DE FRANCISCO BELTRÃO**  
*Estado do Paraná*

000135

12.5. A Detentora da Ata deverá manter, enquanto vigorar o registro de preços e em compatibilidade com as obrigações por ele assumidas, todas as condições de habilitação e qualificação exigidas no **Pregão nº 031/2020**

12.6. Para constar que foi lavrada a presente Ata de Registro de Preços, que vai assinada pelo Excelentíssimo Senhor ....., Prefeito Municipal do Município de Francisco Beltrão, e pelo Sr. -----, qualificado preambularmente, representando a Detentora da Ata e testemunhas.

Francisco Beltrão, .... de ..... de 2020.

.....  
**Prefeito Municipal**  
CPF nº

XXXXXXXXXXXXXXXXXXXX Ltda  
Detentora da Ata  
(NOME)  
**Representante Legal**

[Voltar](#)

## Detalhes processo licitatório

Informações Gerais			
Entidade Executora	MUNICÍPIO DE FRANCISCO BELTRÃO		
Ano*	2020		
Nº licitação/dispensa/inexigibilidade*	31		
Modalidade*	Pregão		
Número edital/processo*	109		
Recursos provenientes de organismos internacionais/multilaterais de crédito			
Instituição Financeira			
Contrato de Empréstimo			
Descrição Resumida do Objeto*	REGISTRO DE PREÇOS para futura e eventual aquisição de equipamentos e peças para manutenção e implantação de semáforos no Município de Francisco Beltrão		
Forma de Avaliação	Menor Preço		
Dotação Orçamentária*	1300315125150220943390302500		
Preço máximo/Referência de preço - R\$*	1.511.689,66		
Data de Lançamento do Edital	10/02/2020	Data Registro	10/02/2020
Data da Abertura das Propostas	06/03/2020	Data Registro	
NOVA Data da Abertura das Propostas		Data Registro	
Data de Lançamento do Edital			
Data da Abertura das Propostas			
Há itens exclusivos para EPP/ME?	Não	Percentual de participação:	0,00
Há cota de participação para EPP/ME?	Não		
Trata-se de obra com exigência de subcontratação de EPP/ME?	Não		
Há prioridade para aquisições de microempresas regionais ou locais?	Não		
Data Cancelamento			

Editar

Excluir

Edital na íntegra à disposição dos interessados no Departamento de Compras, Licitações e Contratos, localizado na Rua Octaviano Teixeira dos Santos, nº 1000, e no site [www.franciscobeltrao.pr.gov.br](http://www.franciscobeltrao.pr.gov.br), ou através do site: [www.comprasgovernamentais.gov.br](http://www.comprasgovernamentais.gov.br). Informações complementares através dos telefones (46) 3520-2103 e 3520-2107.

Francisco Beltrão, 07 de fevereiro de 2020.

**NÁDIA DALL AGNOL**  
Pregoeira

Publicado por:  
Alex Bruno Chies  
Código Identificador:36337FC2

#### DEPARTAMENTO DE LICITAÇÕES E CONTRATOS AVISO DE LICITAÇÃO

AVISO DE LICITAÇÃO  
SRP (SISTEMA DE REGISTRO DE PREÇOS)  
PREGÃO ELETRÔNICO Nº 031/2020 – UASC 987565

A Prefeitura Municipal de Francisco Beltrão-PR, avisa aos interessados que fará realizar no dia **06 de março de 2020**, às **09:00 horas**, a abertura da licitação na modalidade Pregão Eletrônico, do tipo **menor preço GLOBAL POR GRUPO (LOTE) DE ITENS**, que tem por objeto o **REGISTRO DE PREÇOS para futura e eventual aquisição de equipamentos e peças para manutenção e implantação de semáforos no Município de Francisco Beltrão**.

Abertura das propostas e Recebimento dos lances: a partir das **09:00 horas do dia 06 de março de 2020**, no endereço eletrônico: [www.comprasgovernamentais.gov.br](http://www.comprasgovernamentais.gov.br).

Edital na íntegra: à disposição dos interessados no Departamento de Compras, Licitações e Contratos, na Rua Octaviano Teixeira dos Santos, 1000 e no site [www.franciscobeltrao.pr.gov.br](http://www.franciscobeltrao.pr.gov.br) – licitações, ou através do site: [www.comprasgovernamentais.gov.br](http://www.comprasgovernamentais.gov.br). Informações complementares através dos telefones (46)3520-2107 e 3520-2103.

Francisco Beltrão, 10 de fevereiro de 2020.

**NÁDIA DALL AGNOL**  
Pregoeira

Publicado por:  
Alex Bruno Chies  
Código Identificador:855690C5

#### DEPARTAMENTO DE LICITAÇÕES E CONTRATOS EXTRATO DE CONTRATO

O Secretário Municipal da Administração da Prefeitura Municipal de Francisco Beltrão, Estado do Paraná, com base na Lei Federal 8.666/93 e legislação complementar, torna público extrato de Contrato:

**PARTES:** Município de Francisco Beltrão - PR e a empresa **LUANA PEDRA HUME EIRELI EPP**.

**ESPÉCIE:** Contrato nº 108/2020 - Pregão nº 12/2020.  
**OBJETO:** Contratação de empresa para a execução de impermeabilização de lagoa de tratamento de chorume no Aterro Sanitário Municipal, incluindo materiais e mão de obra, conforme especificações constantes no presente documento.  
**PRAZO:** 180 (cento e oitenta) dias.  
**VALOR TOTAL:** R\$ 23.979,30 (vinte e três mil novecentos e setenta e nove reais e trinta centavos).  
**FORMA DE PAGAMENTO:** Em até 30 (trinta) dias, contados a partir da apresentação da Nota Fiscal e após o recebimento definitivo do objeto.  
**RECURSOS ORÇAMENTÁRIOS:**

DOZAGENS				
Conta da despesa	Funcional programática	Fuente de recurso	Natureza da despesa	Grupo de fonte
7621	12.002.18.542.1801.2001	511	1.3.90.50.00	Do Exercício Anterior

Francisco Beltrão, 10 de fevereiro de 2020.

**ANTONIO CARLOS BONETTI**  
Secretário Municipal da Administração

Publicado por:  
Alex Bruno Chies  
Código Identificador:183B0C19

#### DEPARTAMENTO DE LICITAÇÕES E CONTRATOS EXTRATO DE CONTRATO

O Secretário Municipal da Administração da Prefeitura Municipal de Francisco Beltrão, Estado do Paraná, com base na Lei Federal 8.666/93 e legislação complementar, torna público extrato de Contrato:

**PARTES:** Município de Francisco Beltrão - PR e a empresa **NATAN DE OLIVEIRA**.  
**ESPÉCIE:** Contrato nº 109/2020 - Processo de dispensa de licitação nº 10/2020.  
**OBJETO:** Contratação de empresa para confecção, montagem e instalação de móveis planejados sob medida (painel e suporte para maquetes), para utilização na Expobel 2020 e posterior aproveitamento nas dependências do DEBETRAN.  
**PRAZO:** 60 (sessenta) dias.  
**VALOR TOTAL:** R\$ 17.000,00 (dezesete mil reais).  
**FORMA DE PAGAMENTO:** Em até 30 (trinta) dias, contados a partir da apresentação da Nota Fiscal e após o recebimento definitivo do objeto.  
**RECURSOS ORÇAMENTÁRIOS:**

DOZAGENS				
Conta da despesa	Funcional programática	Fuente de recurso	Natureza da despesa	Grupo de fonte
7950	13.003.15.125.1502.2004	509	4.4.90.52.00	Do Exercício

Francisco Beltrão, 10 de fevereiro de 2020.

**ANTONIO CARLOS BONETTI**  
Secretário Municipal da Administração

Publicado por:  
Alex Bruno Chies  
Código Identificador:874981E7

#### DEPARTAMENTO DE LICITAÇÕES E CONTRATOS EXTRATO DE CONTRATO

O Secretário Municipal da Administração da Prefeitura Municipal de Francisco Beltrão, Estado do Paraná, com base na Lei Federal 8.666/93 e legislação complementar, torna público extrato de Contrato:

**PARTES:** Município de Francisco Beltrão - PR e a empresa **MARIA CLARICE ANTES DE JESUS SERVIÇOS DE LIMPEZA - ME**.  
**ESPÉCIE:** Contrato nº 110/2020 - Pregão nº 201/2019.  
**OBJETO:** Contratação de prestadora de serviços de mão de obra para execução de serviços de cozinha, auxiliar de serviços gerais, motorista, operador de máquinas, serventes e profissional de obras para atendimento das demandas das Secretarias Municipais.  
**PRAZO:** 365 (trezentos e sessenta e cinco) dias.  
**VALOR TOTAL:** R\$ 33.000,00 (trinta e três mil reais).  
**FORMA DE PAGAMENTO:** Em até 30 (trinta) dias após a emissão da Nota Fiscal.

**PARTES:** Município de Francisco Beltrão - PR e a empresa **NELSON FERRARI - ME**.  
**ESPÉCIE:** Contrato nº 111/2020 - Pregão nº 201/2019.  
**OBJETO:** Contratação de prestadora de serviços de mão de obra para execução de serviços de cozinha, auxiliar de serviços gerais,

**COOPERATIVA DE HABITAÇÃO URBANA DE NOVA PRATA DO IGUAJU - COOHAIUPI**  
**ASSEMBLÉIA GERAL ORDINÁRIA**  
**EDITAL DE CONVOCAÇÃO**

A Presidente da Cooperativa de Habitação Urbana de Nova Prata do Iguaçu - COOHAIUPI, inscrita no CNPJ sob nº 10.295.038/0001-11, no uso das atribuições que lhe confere o Estatuto Social convoca o seu quadro social, para a Assembleia Geral ordinária a ser realizada no dia 24 de março de 2020, na Associação Coohaiupi, no Bairro São Nazareno, na cidade de Nova Prata do Iguaçu - PR. A instalação da Assembleia será às 17:30h (seiscentos e trinta) horas em primeira convocação, com a presença mínima de 2/3 (dois terços) dos associados, às 18:30h (oito e trinta) horas, em segunda convocação, com a presença de metade dos associados mais um e em terceira convocação às 19:30h (dezenove e trinta) horas, com a presença mínima de 1/3 (um terço) associados, para tratarem da seguinte ordem do dia:

- 1 - Relatório de Gestão;
- 2 - Prestação de contas do exercício de 2019;
- 3 - Designação dos editais ou lances das mensalidades do exercício de 2020;
- 4 - Eleição de 2/3 dos membros do Conselho Fiscal para o exercício de 2020;
- 5 - Eleição do novo conselho de Administração;
- 6 - Assuntos gerais de interesse da sociedade.

Nova Prata do Iguaçu, 04 de fevereiro de 2020.

*Valdir J. Gomes de Souza*  
 Presidente COOHAIUPI - Nova Prata do Iguaçu

**EDITAL DE CONVOCAÇÃO**

**A ASSOCIAÇÃO DOS TRANSPORTADORES LEVES DO SUDESTE DO PARANÁ - ATLS**, através de sua presidente, no uso de suas atribuições que lhe conferem o Estatuto Social, CONVOCA os senhores associados para Assembleia Geral Ordinária, a realizar-se no dia 21 de fevereiro de 2020, no Posto Beltra Rio, Av. Orlando Red, nº 90, centro, em Francisco Beltrão, PR, com início previsto para a 1ª chamada às 19:30hrs, com a maioria absoluta dos associados presentes, 2ª chamada às 19:40, com a presença de 50% mais um dos associados presentes, e 3ª chamada às 19:50hrs com qualquer número de associados presentes, para deliberarem sobre a seguinte ordem do dia:

- 1ª) Tomar as contas do conselho de Administração, examinar, discutir e votar as demonstrações financeiras do exercício até 31/12/2019;
- 2ª) Eleição do conselho de Administração e conselho fiscal, com renovação mínima de 1/3 de seus membros, para o biênio 2020/2022;
- 3ª) Assuntos gerais

Francisco Beltrão, 05 de Janeiro de 2020.

*JOSE VERIZONE*  
 PRESIDENTE

**Câmara Municipal de Vereadores de Salto do Lontra - Estado do Paraná**

**TERMO DE HOMOLOGAÇÃO DE DISPENSA POR INEXIGIBILIDADE DE LICITAÇÃO**  
**INEXIGIBILIDADE Nº 001/2020**

Dispensa e licitação, com fundamento no Artigo 23, Incisos I e II, da Lei 8.666/93, em favor de Editora Jornal de Beltrão S/A, com sede na cidade de Francisco Beltrão, estado do Paraná, na Rua Manoel Góes, 33, inscrita no CNPJ sob nº 05.430.188/0001-33, que tem por objeto a contratação de empresa jornalística para impressão de jornal impresso, com custo máximo estimado em R\$ 598.40 (quinhentos e noventa e oito reais e quatro centavos), pelo período de 12(mês) meses.

Salto do Lontra, 10 de Fevereiro de 2020.

*MARCIO MARIA*  
 Presidente do Legislativo

**Câmara de Vereadores de São Jorge D'Oeste**  
 www.camara.com.br.gov.br

Rua Chaves, 455 Fone: (45)3314-3222/1574-1400 CEP 85751-000 - São Jorge D'Oeste - Paraná

**EXTRATO DE CONTRATO Nº 030220**  
**DISPENSA DE LICITAÇÃO Nº 030220**

Contratante: CÂMARA MUNICIPAL DE VEREADORES DE SÃO JORGE D'OESTE - PR. Contratada: RENNAN EDUARDO LOPES, inscrito no CNPJ sob nº 27.498.554/0001-36. Objeto: Prestação de serviço de lava jato para realizar polimento e lavagem no veículo Oficial da Câmara, um Honda Civic de placa: AZC-6773, para ser mantido conservado e transportar os Senhores e Vereadores da Câmara de Municipal Vereadores. Valor total do contrato: R\$ 1.890,00 (Um mil, oitocentos e noventa reais). Prazo de Vigência: até 31 de dezembro de 2020. Data de Assinatura: 05/02/2020.

*Odinei José Rebonatto*  
 Presidente da Câmara de Vereadores

**EXTRATO DE CONTRATO Nº 020220**  
**DISPENSA DE LICITAÇÃO Nº 020220**

Contratante: CÂMARA MUNICIPAL DE VEREADORES DE SÃO JORGE D'OESTE - PR. Contratada: NETOESTE TELECOMUNICAÇÕES LTDA, inscrita no CNPJ sob nº 02.729.070/0001-00. Objeto: Contratação de empresa especializada em prestação de serviço de conexão com a internet fibra óptica por meio de ip dedicado 100% com velocidade de 30 mb de download por 30 mb de upload, com equipamentos necessários em comodato, devendo estar disponível 24 horas e quatro horas por dia, durante os 7 (sete) dias do contrato. Valor total do contrato: R\$ 499,00 (Quatrocentos e noventa e nove reais) mensais. Sendo um total de até R\$ 5.489,00 (Cinco mil quatrocentos e oitenta e nove reais). Prazo de Vigência: até 31 de dezembro de 2020. Data de Assinatura: 05/02/2020.

*Odinei José Rebonatto*  
 Presidente da Câmara de Vereadores

**EXTRATO DE CONTRATO Nº 012020**  
**DISPENSA DE LICITAÇÃO Nº 012020**

Contratante: CÂMARA MUNICIPAL DE VEREADORES DE SÃO JORGE D'OESTE - PR. Contratada: CELSO PEDRO GATARIKITA, inscrito no CNPJ sob nº 12.861.125/0001-50. Objeto: Contratação de empresa para fornecimento de água mineral em galão com 20 litros, em geral, com 500 ml, água com e gás de cozinha, para atender as demandas da Câmara Municipal de Vereadores. Valor total do contrato: R\$ 2.784,70 (Dois mil, setecentos e oitenta e quatro reais e setenta centavos). Prazo de Vigência: até 31 de dezembro de 2020. Data de Assinatura: 05/02/2020.

*Odinei José Rebonatto*  
 Presidente da Câmara de Vereadores

**EXTRATO DE DISPENSA DE LICITAÇÃO 04/2020**

**PROCESSO 04/2020- OBJETIVO:** Contratação de empresa para o fornecimento de material de expediente para Câmara de Vereadores. **FORNecedor:** ADEMILSON D. HABUNSKI, inscrito no CNPJ sob nº 01.227.583/0001-14. **CONTRATANTE:** CÂMARA MUNICIPAL DE VEREADORES DE SÃO JORGE D'OESTE - PR. **FUNDAMENTO LEGAL:** ART. 24 INCISO II DA LEI FEDERAL 8.666/93. **VALOR:** R\$ 5.437,75 (Seis mil, quatrocentos e trinta e sete reais e setenta e cinco centavos). **RATIFICAÇÃO:** 10/02/2020, pelo Sr. Odinei Rebonatto, Presidente do Legislativo Municipal de São Jorge D'Oeste - Paraná.

*Odinei José Rebonatto*  
 Presidente da Câmara de Vereadores

**COMISSÃO MUNICIPAL DOS DIREITOS DA CRIANÇA E DO ADOLESCENTE - CMDCA**

**RESOLUÇÃO Nº 01/2020**

**SÍNTESE:** Aprova o Certificado de Registro de Funcionamento do Programa de Atendimento Familiar em Família Assolada no Conselho Municipal dos Direitos da Criança e do Adolescente - CMDCA do Município de Fênix D'Oeste - Estado do Paraná.

O Conselho Municipal dos Direitos da Criança e do Adolescente - CMDCA, no uso de suas atribuições que lhe confere a Lei Federal nº 8.069/90, e com modificações introduzidas na Lei Municipal nº 869/2013, e

Considerando a deliberação de reunião realizada no dia 29 de Fevereiro de 2020, e publicado no Oficial do Município.

**RESOLUÇÃO Nº 01/2020**

**SÍNTESE:** Aprova o Certificado de Registro de Funcionamento do Programa de Atendimento Familiar em Família Assolada no Conselho Municipal dos Direitos da Criança e do Adolescente - CMDCA, mediante o ECA - Estatuto da Criança e do Adolescente no Art. 50, Parágrafo 2º da Constituição da República de 1988, e da Lei Federal nº 8.069/90.

Art. 2º - Esta Resolução entra em vigor na data de sua publicação.

Fênix D'Oeste, 09 de Fevereiro de 2020.

*Odinei José Rebonatto*  
 Presidente do CMDCA

**RESOLUÇÃO Nº 01/2020**

**SÍNTESE:** Aprova o Certificado de Registro de Funcionamento do Serviço de Prevenção e Intervenção e Assistência ao Menor Aberto (SAI), no Conselho Municipal dos Direitos da Criança e do Adolescente - CMDCA do Município de Fênix D'Oeste - PR.

O Conselho Municipal dos Direitos da Criança e do Adolescente - CMDCA, no uso de suas atribuições que lhe confere a Lei Federal nº 8.069/90, e com modificações introduzidas na Lei Municipal nº 869/2013, e

Considerando a deliberação de reunião realizada no dia 09 de Fevereiro de 2020, e publicado no Oficial do Município.

**RESOLUÇÃO**

Art. 1º - Aprova o Certificado de Registro de Funcionamento do Serviço de Prevenção e Intervenção e Assistência ao Menor Aberto (SAI), no Conselho Municipal dos Direitos da Criança e do Adolescente - CMDCA do Município de Fênix D'Oeste, que integra esta Resolução.

Art. 2º - Esta Resolução entra em vigor na data de sua publicação.

Fênix D'Oeste, 09 de Fevereiro de 2020.

*Odinei José Rebonatto*  
 Presidente do CMDCA

**RESOLUÇÃO Nº 02/2020**

**SÍNTESE:** Aprova o Certificado de Registro de Gestão Não Hierárquica em Modalidade de Educação Especial - APNE Associação de Pais e Amigos dos Excepcionais, no Conselho Municipal dos Direitos da Criança e do Adolescente - CMDCA do Município de Fênix D'Oeste - PR.

O Conselho Municipal dos Direitos da Criança e do Adolescente - CMDCA, no uso de suas atribuições que lhe confere a Lei Federal nº 8.069/90, e com modificações introduzidas na Lei Municipal nº 869/2013, e

Considerando a deliberação de reunião realizada no dia 09 de Fevereiro de 2020, e publicado no Oficial do Município.

**RESOLUÇÃO**

Art. 1º - Aprova o Certificado de Registro da Escola Não Hierárquica em Modalidade de Educação Especial - APNE Associação de Pais e Amigos dos Excepcionais, no Conselho Municipal dos Direitos da Criança e do Adolescente - CMDCA do Município de Fênix D'Oeste, que integra esta Resolução.

Art. 2º - Esta Resolução entra em vigor na data de sua publicação.

Fênix D'Oeste, 09 de Fevereiro de 2020.

*Odinei José Rebonatto*  
 Presidente do CMDCA

**MUNICÍPIO DE FRANCISCO BELTRÃO**  
 Estado do Paraná

**AVISO DE LICITAÇÃO**  
**PREGÃO ELETRÔNICO Nº 000200 - UASO 087595**

A Prefeitura Municipal de Francisco Beltrão-PR, avisa aos interessados que fará realizar no dia 26 de fevereiro de 2020, às 10:00 horas, a abertura da licitação na modalidade Pregão Eletrônico do tipo menor preço GLOBAL POR GRUPO (LOTE) DE ITENS, que tem por objeto a Contratação de empresa para prestação de serviços de limpeza e manutenção de obras de saneamento e urbanização de obras para atendimento das demandas das Secretarias Municipais, dos grupos/lotes que relembrar no Edital de Pregão Eletrônico nº 201/2019.

Abertura das propostas e recebimento das lances: a partir das 10:00 horas do dia 26 de fevereiro de 2020, no endereço eletrônico www.comprasgovernamentais.gov.br. Edital na íntegra à disposição dos interessados no Departamento de Compras, Licitação e Contratos, localizada na Rua Odivaldo Teixeira dos Santos, nº 1000 e no site www.francoisobeltrao.pr.gov.br, ou através do site: www.comprasgovernamentais.gov.br. Informações complementares através dos telefones (45) 3520-2107 e 3520-2107.

Francisco Beltrão, 07 de fevereiro de 2020.

*NADIA DALL'AGNOL*  
 Pregoeira

**AVISO DE LICITAÇÃO**  
**SFP (SISTEMA DE REGISTRO DE PREÇOS)**  
**PREGÃO ELETRÔNICO Nº 03120200 - UASO 087595**

A Prefeitura Municipal de Francisco Beltrão-PR, avisa aos interessados que fará realizar no dia 08 de março de 2020, às 09:00 horas, a abertura da licitação na modalidade Pregão Eletrônico do tipo menor preço GLOBAL POR GRUPO (LOTE) DE ITENS, que tem por objeto o REGISTRO DE PREÇOS para futura e eventual aquisição de equipamentos e peças para manutenção e implantação de semáforos no Município de Francisco Beltrão.

Abertura das propostas e recebimento das lances: a partir das 09:00 horas do dia 08 de março de 2020, no endereço eletrônico www.comprasgovernamentais.gov.br. Edital na íntegra à disposição dos interessados no Departamento de Compras, Licitação e Contratos, na Rua Odivaldo Teixeira dos Santos, 1000 e no site www.francoisobeltrao.pr.gov.br, ou através do site: www.comprasgovernamentais.gov.br. Informações complementares através dos telefones (45) 3520-2107 e 3520-2107.

Francisco Beltrão, 10 de fevereiro de 2020.

*NADIA DALL'AGNOL*  
 Pregoeira

**AVISO DE ANULAÇÃO**

**EDITAL Nº 020220**  
**MODALIDADE: PREGÃO ELETRÔNICO**  
**OBJETO: REGISTRO DE PREÇOS para futura e eventual aquisição de Rodas de Comandado UNF VHT de tipo móvel a partir para atender as demandas da Administração.**

O Município de Francisco Beltrão-PR, torna público que foi anulado o Pregão Eletrônico nº 020220, tendo em vista o não atendimento das especificações dos equipamentos a serem adquiridos, com posterior alteração de descrição e inclusão de novos itens.

Francisco Beltrão, 10 de fevereiro de 2020.

*NADIA DALL'AGNOL*  
 Pregoeira

**EDITAL DE CONVOCAÇÃO DA ASSEMBLÉIA GERAL EXTRAORDINÁRIA**

A presidente do Sindicato dos Empregados nas Indústrias do Vestuário e Confecções em Geral de Francisco Beltrão com base territorial em Francisco Beltrão, Vera, Capreana, Francheia, Enéas Marques, Salto do Lontra, Nova Prata do Iguaçu, São João, Dos Ventos, Ponta D'Oeste, Pinheira, Ramacânia, Salgado Filho, Barracão, Santo Antônio do Sulcoteiro, Resende, Santa Isabel D'Oeste, Maracá, São Jorge D'Oeste, Vitorino, Flor da Serra do Sul, São Bento, Nova Esperança do Sulcoteiro, Boa Esperança do Iguaçu, Pinheira do Sul, São Bento, Sulina, Chopinzinho, Coronel Viveiro, Mangueira, Montopol, Cleonildes, Rapadura D'Oeste, Bom Sucesso do Sul, Bom Jesus do Sul, Bela Vista da Carolina, Cruzeiro do Iguaçu, Heitor Sampa, Sardinópolis do Iguaçu, Maracá, Todos Santos no Estado do Paraná, com sede na Avenida Prefeito Guarnier Lopes, 505 Bairro Cristo Rei em Francisco Beltrão. Convoca a todos os trabalhadores nas indústrias do Vestuário e Confecções em geral, para participarem da assembleia geral a ser realizada no dia 13/02/2020 (quinta-feira) no local a ser informado, sito a Av. Prefeito Guarnier Lopes, Nº 585 Bairro: Cristo Rei Francisco Beltrão - PR, às 17h 30m em primeira convocação estando presente 50% (50 por cento) dos sócios quitos com suas mensalidades, e 10m em segunda convocação com 30% (trinta por cento) dos sócios quitos com suas mensalidades e a 18h30m em terceira e última convocação com qualquer número de sócios presentes e quitos com suas mensalidades. Para deliberarem sobre a seguinte ordem do dia: 1ª - Discussão, elaboração e aprovação da pauta de reivindicação de categoria junto ao sindicato patronal; 2ª - Aducação para divórcio e negociação junto ao patronal e comitê patronal jurídica para as negociações, sendo poderes a esta expressamente para as negociações e qualquer decisão coletiva no âmbito do trabalho, no caso de não prosperar essas negociações igualmente para alinhar e avaliar a pauta de reivindicações em caso de alteração de política econômica; 3ª - Discussão, deliberação e aprovação das taxas sindicais a ser descontadas de todos os trabalhadores pertencentes a categoria, para a manutenção da Entidade Sindical; 4ª - Discussão, deliberação e aprovação do desmembramento do Contribuinte Sindical referente a março de 2020. Comprometendo (as) trabalhadores nas indústrias, a sua presença, sendo a ausência considerada como falta injustificada, por não atender a convocação, sob pena de suspensão de todos os direitos trabalhistas. Canto de contar com a presença de todos, desde já a direção agradece a presença

Francisco Beltrão, 10 de janeiro de 2020.

*Est. Agência de Ociores*  
 Presidente

**Prefeitura Municipal de Verê**

**TERMO DE HOMOLOGAÇÃO E ADJUDICAÇÃO**  
**LICITAÇÃO Nº 002/20 - MODALIDADE - DISPENSA**  
**OBJETO:** Aquisição de material para o Ensino Fundamental do Município de Verê. Em cumprimento ao disposto no art.109, parágrafo 1 da Lei 8.666, de 21 de junho de 1993, torna-se público o resultado da licitação em epígrafe, apresentando o(s) vencedor(es) pelo critério Menor Preço Por Item:

ITEM	DESCRIÇÃO	UNID.	QUANT.	VALOR UNIT.	VALOR TOTAL
01	PAPELOSO 70x105cm	kg	100	1,50	150,00
02	PAPELOSO 70x105cm	kg	100	1,50	150,00

Valor total dos gastos com a licitação nº 002/20 - Dispensa: R\$ 7.980,00 (Sete Mil, Novecentos e Oitenta e Seis Reais).  
 Homologado e adjudicado a presente licitação.  
 Verê - PR, 10 de fevereiro de 2020.

*ADEMILSON ROSIN*  
 PREFEITO MUNICIPAL

**TERMO DE HOMOLOGAÇÃO E ADJUDICAÇÃO**  
**LICITAÇÃO Nº 04/2020 - MODALIDADE - DISPENSA**  
**OBJETO:** Aquisição de sacos de cimento 44-14-14 para ser utilizado pelo Departamento de Urbanismo.

Em cumprimento ao disposto no art.109, parágrafo 1 da Lei 8.666, de 21 de junho de 1993, torna-se público o resultado da licitação em epígrafe, apresentando o(s) vencedor(es) pelo critério Menor Preço Por Item:

ITEM	DESCRIÇÃO	UNID.	QUANT.	VALOR UNIT.	VALOR TOTAL
01	SACOS DE CIMENTO 44-14-14	kg	1000	2,50	2.500,00
02	SACOS DE CIMENTO 44-14-14	kg	1000	2,50	2.500,00

Valor total dos gastos com a licitação nº 04/2020 - Dispensa: R\$ 2.800,00 (Dois Mil e Oitocentos Reais).  
 Homologado e adjudicado a presente licitação.  
 Verê - PR, 11 de fevereiro de 2020.

*ADEMILSON ROSIN*  
 PREFEITO MUNICIPAL

**Prefeitura Municipal de Salto do Lontra**

**EXTRATO DO SEGUNDO TERMO ADITIVO AO CONTRATO Nº 1602018**

**OBJETO:** Contratação de empresa para prestação de serviços de manutenção de rede de água pública através de obras pontuais pertencentes ao município de Salto do Lontra.

**CONTRATADA:** PORTAL S/A - CNPJ 03327313/0001-00

**CNPJ:** 03327313/0001-00

**TIPO:** Contrata de Salto do Lontra - PR

Salto do Lontra, Segunda-Feira, 10 de Fevereiro de 2020.

*MAURICIO BAU*  
 Prefeito Municipal



br, informações também através do e-mail [licitacao@figueira.pr.gov.br](mailto:licitacao@figueira.pr.gov.br) Edifício da Prefeitura Municipal de Figueira, em 11/02/2020. Cassia Silvana Lazaro - Pregoeira.

11062/2020

## Foz do Jordão

**Aviso de Licitação - Pregão Presencial SRP n.º 05/2020-PMFJ - O Município de Foz do Jordão, Estado do Paraná, através de sua Pregoeira, tendo em vista o disposto nas Leis Federais ns.º 8666/93 e 10.520/2002, Decreto Federal 3.555/2000, Leis Complementares n.º 123/2006 e 147/2014, torna público que fará realizar-se às 14:00 horas do dia 02 de março de 2020, na sede da Prefeitura Municipal, a licitação modalidade Pregão Presencial SRP n.º 05/2020-PMFJ, do tipo menor preço, cujo objeto é o registro de preços visando à contratação de empresa prestadora de serviços de exames médicos admissionais e pericias médicas. O edital e seus anexos deverão ser retirados na sede da Prefeitura Municipal, junto ao Departamento de Licitações ou solicitadas através do e-mail: [licitacao@fozdojordao.pr.gov.br](mailto:licitacao@fozdojordao.pr.gov.br). Foz do Jordão, 11 de fevereiro de 2020. ANDRESSA DA SILVA DE SOUZA - Pregoeira**

11057/2020

**Aviso de Licitação - Pregão Presencial SRP n.º 04/2020-PMFJ - O Município de Foz do Jordão, Estado do Paraná, através de sua Pregoeira, tendo em vista o disposto nas Leis Federais ns.º 8666/93 e 10.520/2002, Decreto Federal 3.555/2000, Leis Complementares n.º 123/2006 e 147/2014, torna público que fará realizar-se às 09:00 horas do dia 02 de março de 2020, na sede da Prefeitura Municipal, a licitação modalidade Pregão Presencial SRP n.º 04/2020-PMFJ, do tipo menor preço, cujo objeto é o Registro de Preços que visa a contratação de empresa para prestação de serviços de hospedagem para pacientes em tratamento médico nas cidades de Cascavel e Curitiba - pr. O edital e seus anexos deverão ser retirados na sede da Prefeitura Municipal, junto ao Departamento de Licitações ou solicitadas através do e-mail: [licitacao@fozdojordao.pr.gov.br](mailto:licitacao@fozdojordao.pr.gov.br). Foz do Jordão, 10 de fevereiro de 2020. ANDRESSA DA SILVA DE SOUZA - Pregoeira**

11056/2020

## Francisco Beltrão

**AVISO DE ANULAÇÃO**  
EDITAL Nº 026/2020

MODALIDADE: PREGÃO ELETRÔNICO

OBJETO: REGISTRO DE PREÇOS para futura e eventual aquisição de Rádios de Comunicação UHF/VHF do tipo móvel e portátil para atender as demandas da Administração.

O Município de Francisco Beltrão-PR, torna público que fica anulado o Pregão Eletrônico nº 026/2020, tendo em vista a necessidade de readequação dos equipamentos a serem adquiridos, com posterior alteração de descrição e inclusão de novos itens.

Francisco Beltrão, 10 de fevereiro de 2020.  
Nádia Dall Agnol  
Pregoeira

**AVISO DE LICITAÇÃO**

SRP (SISTEMA DE REGISTRO DE PREÇOS)

PREGÃO ELETRÔNICO Nº 031/2020 - UASG 987565

A Prefeitura Municipal de Francisco Beltrão-PR, avisa aos interessados que fará realizar no dia **06 de março de 2020, às 09:00 horas**, a abertura da licitação na modalidade Pregão Eletrônico, do tipo **menor preço GLOBAL POR GRUPO (LOTE) DE ITENS**, que tem por objeto o **REGISTRO DE PREÇOS para futura e eventual aquisição de equipamentos e peças para manutenção e implantação de semáforos no Município de Francisco Beltrão**. Abertura das propostas e recebimento dos lances: a partir das **09:00 horas do dia 06 de março de 2020**, no endereço eletrônico [www.comprasgovernamentais.gov.br](http://www.comprasgovernamentais.gov.br). Edital na íntegra: à disposição dos interessados no Departamento de Compras, Licitações e Contratos, na Rua Octaviano Teixeira dos Santos, 1000 e no site [www.franciscobeltrao.pr.gov.br](http://www.franciscobeltrao.pr.gov.br) - licitações, ou através do site: [www.comprasgovernamentais.gov.br](http://www.comprasgovernamentais.gov.br). Informações complementares através dos telefones (46)3520-2107 e 3520-2103.

Francisco Beltrão, 10 de fevereiro de 2020.  
NÁDIA DALL AGNOL  
Pregoeira

10838/2020

**AVISO DE REVOGAÇÃO DE EDITAL**  
EDITAL Nº 011/2020

MODALIDADE: PREGÃO PRESENCIAL

OBJETO: Contratação de serviços de hospedagem na cidade de Cascavel - PR.

para atendimento a pacientes em tratamento de saúde. O Município de Francisco Beltrão, estado do Paraná, inscrito no Cadastro Nacional de Pessoa Jurídica do Ministério da Fazenda sob o nº 77.816.510/0001-66, com sede à Rua Otaviano Teixeira dos Santos, 1000, centro, torna público que fica revogada a licitação realizada através do Pregão Presencial nº 011/2020, considerando a necessidade de readequação da especificação dos serviços.

Francisco Beltrão, 11 de fevereiro de 2020.

Cleber Fontana  
Prefeito Municipal

11120/2020

**AVISO DE RERRATIFICAÇÃO DE EDITAL**  
EDITAL Nº 008/2020

MODALIDADE: PREGÃO ELETRÔNICO

OBJETO: REGISTRO DE PREÇOS para futura e eventual aquisição de prateleiras industriais e carro paleteira para a Central de Abastecimento Farmacêutico (CAF) e Almoxarifado da Secretaria Municipal de Saúde.

O Município de Francisco Beltrão, estado do Paraná, inscrito no Cadastro Nacional de Pessoa Jurídica do Ministério da Fazenda sob o nº 77.816.510/0001-66, com sede à Rua Otaviano Teixeira dos Santos, 1000, centro, torna público que: 1) Ficam **ALTERADAS** as especificações dos itens 02 e 03 do ANEXO I do edital. 2) Fica **ALTERADO** o valor máximo estimado do edital que passa a ser **RS 138.770,00 (cento e trinta e oito mil setecentos e setenta reais)**. 3) Fica **ALTERADA** a data prevista para abertura e julgamento das propostas e início da sessão de disputa para o dia **04 de março de 2020, às 09:00 horas**. 4) Permanecem inalteradas as demais condições do edital.

Francisco Beltrão, 11 de fevereiro de 2020.

Nádia Dall Agnol  
Pregoeira

11419/2020

**AVISO DE LICITAÇÃO**

SRP (SISTEMA DE REGISTRO DE PREÇOS)

PREGÃO ELETRÔNICO Nº 032/2020 - UASG 987565

A Prefeitura Municipal de Francisco Beltrão-PR, avisa aos interessados que fará realizar no dia **02 de março de 2020, às 09:00 horas**, a abertura da licitação na modalidade Pregão Eletrônico, do tipo **menor preço POR ITEM UNITÁRIO**, que tem por objeto o **REGISTRO DE PREÇOS para futura e eventual aquisição de medicamentos veterinários e vacinas para uso no Centro de Apoio ao Controle e Bem-estar animal de Francisco Beltrão**. Abertura das propostas e recebimento dos lances: a partir das **09:00 horas do dia 02 de março de 2020**, no endereço eletrônico: [www.comprasgovernamentais.gov.br](http://www.comprasgovernamentais.gov.br). Edital na íntegra: à disposição dos interessados no Departamento de Compras, Licitações e Contratos, na Rua Octaviano Teixeira dos Santos, 1000 e no site [www.franciscobeltrao.pr.gov.br](http://www.franciscobeltrao.pr.gov.br) - licitações, ou através do site: [www.comprasgovernamentais.gov.br](http://www.comprasgovernamentais.gov.br). Informações complementares através dos telefones (46)3520-2107 e 3520-2103.

Francisco Beltrão, 11 de fevereiro de 2020.

NÁDIA DALL AGNOL

Pregoeira

11475/2020

## Goioxim

**AVISO DE LICITAÇÃO**

PROCEDIMENTO LICITATÓRIO Nº 010/2020

EDITAL DE PREGÃO PRESENCIAL Nº 006/2020

A PREFEITURA MUNICIPAL DE GOIOXIM/PR, inscrita no CNPJ sob nº 01.607.627/0001-78, TORNA PÚBLICO, a realização de procedimento de licitação, na modalidade PREGÃO PRESENCIAL, tendo por objeto: AQUISIÇÃO DE 09 (NOVE) CARRETAS AGRÍCOLAS BASCULANTES E 09 (NOVE) DISTRIBUIDORES SEMEADORES, ATRAVÉS DO CONVÊNIO 017/2019 - SEAB. DATA DE ABERTURA, análise e julgamento da habilitação e da(s) proposta(s) prevista para o dia 27 de fevereiro de 2020, às 09h00min. Os interessados, em participar do presente certame licitatório, deverão retirar o EDITAL, seus respectivos modelos, adendos e anexos, no endereço eletrônico [www.goioxim.pr.gov.br](http://www.goioxim.pr.gov.br). Informações adicionais, dúvidas e pedidos de esclarecimentos, deverão ser dirigidos à Comissão de Licitação, sito a Rua Laurindo Cordeiro de Souza, 184, Centro, Município de Goioxim, Estado do Paraná, ou pelo email [licitagoioxim@yahoo.com.br](mailto:licitagoioxim@yahoo.com.br), e/ou ainda pelo telefone/fax (42) 3656-1002.

Goioxim, 11 de fevereiro de 2020.

DEPARTAMENTO DE LICITAÇÕES

11136/2020

**AVISO DE LICITAÇÃO**

PROCEDIMENTO LICITATÓRIO Nº 011/2020

EDITAL DE PREGÃO PRESENCIAL Nº 007/2020

A PREFEITURA MUNICIPAL DE GOIOXIM/PR, inscrita no CNPJ sob nº 01.607.627/0001-78, TORNA PÚBLICO, a realização de procedimento de licitação, na modalidade PREGÃO PRESENCIAL, tendo por objeto: AQUISIÇÃO DE 02 (DUAS) ENSILADEIRAS AGRÍCOLA, ATRAVÉS DO CONVÊNIO 024/2019 - SEAB. DATA DE ABERTURA, análise e julgamento da habilitação e da(s) proposta(s) prevista para o dia 27 de fevereiro de 2020, às 14h00min. Os interessados, em participar do presente certame licitatório, deverão retirar o EDITAL, seus respectivos modelos, adendos e anexos, no endereço eletrônico [www.goioxim.pr.gov.br](http://www.goioxim.pr.gov.br). Informações adicionais, dúvidas e pedidos de esclarecimentos, deverão ser dirigidos à Comissão de Licitação, sito a Rua Laurindo Cordeiro de Souza, 184, Centro, Município de Goioxim, Estado do Paraná, ou pelo email [licitagoioxim@yahoo.com.br](mailto:licitagoioxim@yahoo.com.br), e/ou ainda