



**REPÚBLICA FEDERATIVA DO BRASIL**

Estado do Paraná - Comarca de Maringá  
Secretaria da Indústria, Comércio e Assuntos do MERCOSUL

**Thais do Amaral Pedreira de Brito**

Tradutora Pública Juramentada e Intérprete Comercial  
Matrícula 12/216 - T, da Junta Comercial do Paraná.

Documento: Relatório de Teste de Everfine - Fibrometal do Brasil  
Livro nº: 0002 - P Tradução nº: 0176 Páginas 434 - 448

*Eu, Thais do Amaral Varjão Pedreira, abaixo assinada, Tradutora Pública e Intérprete Comercial do Idioma Inglês, certifico que recebi, eletronicamente, em formato pdf, o documento "Everfine Coniophotometers System Test Report" de Fibrometal do Brasil, para traduzir para o vernáculo na forma que segue. O documento possui treze páginas contendo cabeçalho com numeração de página e rodapé, traduzidos a seguir.*

*Cabeçalho:*

**RELATÓRIO DE TESTE DO SISTEMA DOS GONIOFOTÔMETROS EVERFINE**

**EVERFINE 远方**

*Rodapé:*

Variação de C: 0 - 360°  
Intervalo de C: 5.0°  
Velocidade de Teste: Alta  
Temperatura: 25,3°  
Operadores: Yp  
Data Do Teste: 16/08/2017

Variação de γ: 0 - 90°  
Intervalo de γ: 0,5°  
Sistema de Teste: Sistema Everfine Go-2000b\_V1 V2.0.354  
Humidade: 65,0%  
Distância de Teste: 10,300m [K=1.0000]  
Observações:



*Handwritten signatures and initials in blue ink.*

Página 1 de 13:

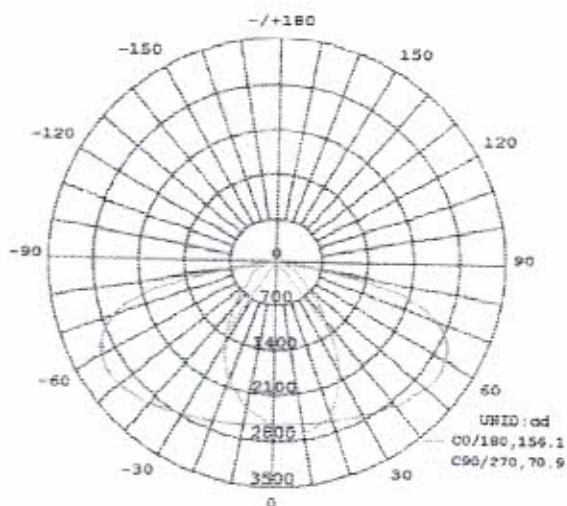
## RELATÓRIO DE TESTE FOTOMÉTRICO DE LUZ DE RUA

935

|   |                 |                     |
|---|-----------------|---------------------|
| Teste: U: 36,28V I: 1,350A F: 48,95W PF: 1,000 Freq: 49,99Hz Fluxo Luminoso: 7508,57xl lm |                 |                     |
| NOME: Módulo de Luz de Rua LED 50W  | TIPO: LED       | PESO: 0,51KG        |
| ESPEC.: Módulo de Luz de Rua LED 50W  | DIM.: 300*76*54 | Nº de Série: 1      |
| MFR.:   | SUR.: 240*75    | Ângulo de Proteção: |

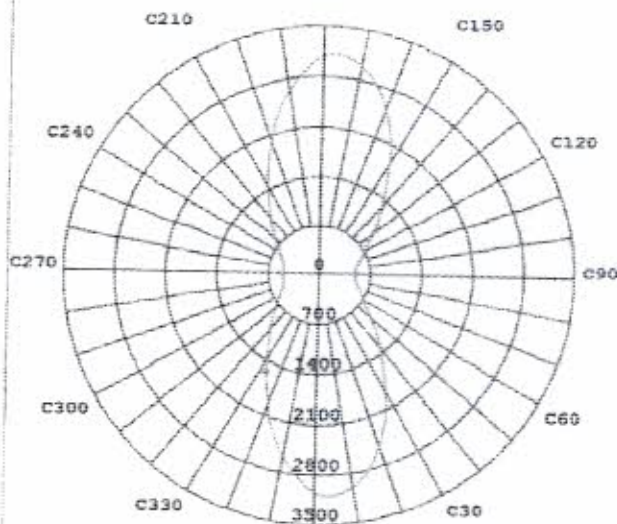
| DADOS DA LÂMPADA    |                   | DADOS FOTOMÉTRICOS Efic: 153,30 lm/W |          |                                      |         |
|---------------------|-------------------|--------------------------------------|----------|--------------------------------------|---------|
| MOBRESCLB           | DH1733 5000-5500K | I <sub>max</sub> (cd)                | 3109     | η rua acima (%)                      | 0,0     |
| FORÇA NOMINAL W)    | 50                | LOR (%)                              | 100,0    | η rua abaixo (%)                     | 54,4    |
| TENSÃO NOMINAL (V)  | 30-38             | FLUXO TOTAL lm)                      | 7509     | η casa acima (%)                     | 0,0     |
| FLUXO NOMINAL (lm)  | 7508,57           | MÁXIMO θ (C, γ)                      | 175.55,0 | η casa abaixo (%)                    | 45,6    |
| LÂMPADAS DENTRO     | 1                 | η acima (%)                          | 0,0      | 76 área de flash (m2)                | 0,00100 |
| TENSÃO DE TESTE (V) | 36,5              | η abaixo (%)                         | 100,0    | SLI (índice específico de luminária) | 21,243  |

DIAGRAMA DA DISTRIBUIÇÃO DE INTENSIDADE EM PLANOS C



ÂNGULO DO FEIXE MÉDIO (50%): 113,5°

DIAGRAMA DE DISTRIBUIÇÃO SUPERFÍCIE DO CONE INTENSIDADE MÁXIMA C100



LADO DA CASA Max θ γ = 55,0° LADO DA RUA

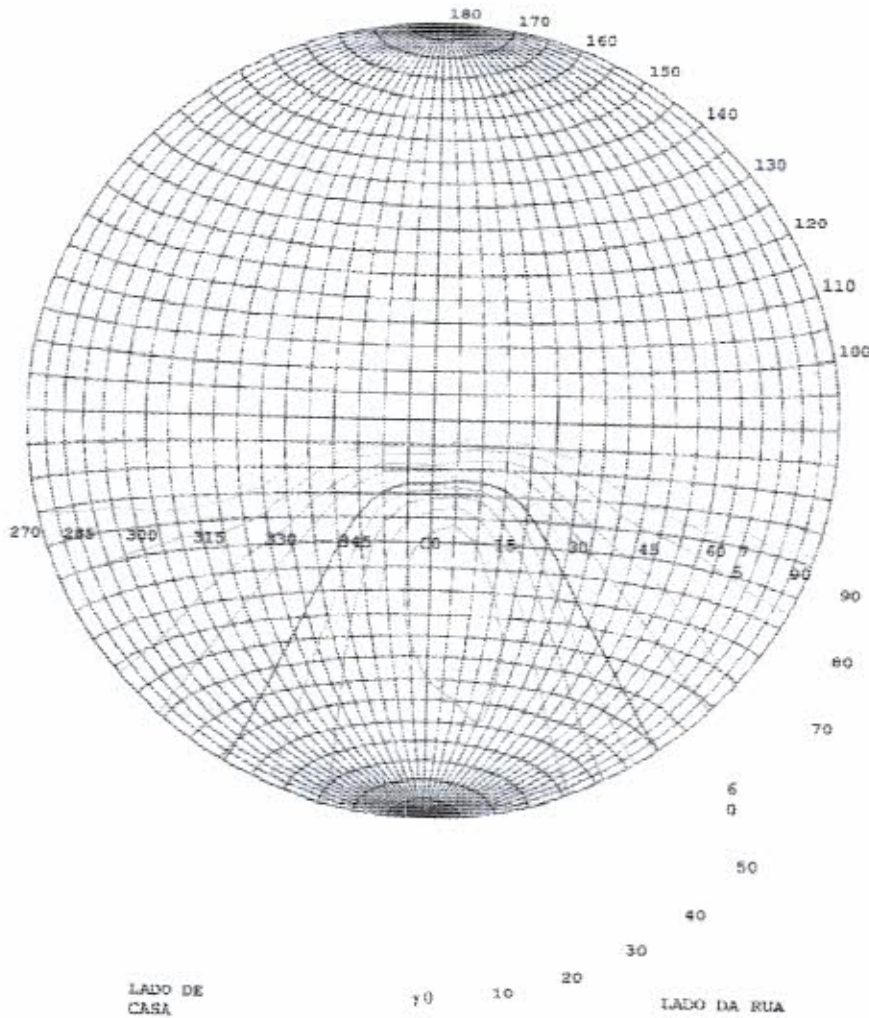


f

g

R

DIAGRAMA ISOCANDELA DE LUZ DE RUA



Classificação:

IES: Tipo  
 II - Curto  
 CIE:  
 Estreito-  
 curto IES:  
 Semi  
 limitado  
 CIM: não  
 limitado  
 Max. em 50: 1  
 38,2cd/klm  
 Max. em 90: 1  
 806cd/klm  
 Max. 60-

90: 138,2cd/  
 DIAGRAMA ISOCANDELA  
 klm

| UNIDADE                | cd   |
|------------------------|------|
| I <sub>max</sub> =100% | 3109 |
| 90%                    | 2798 |
| 80%                    | 2487 |
| 70%                    | 2176 |
| 60%                    | 1865 |
| 50%                    | 1554 |
| 40%                    | 1243 |
| 30%                    | 933  |
| 20%                    | 622  |
| 10%                    | 311  |
| 5%                     | 155  |

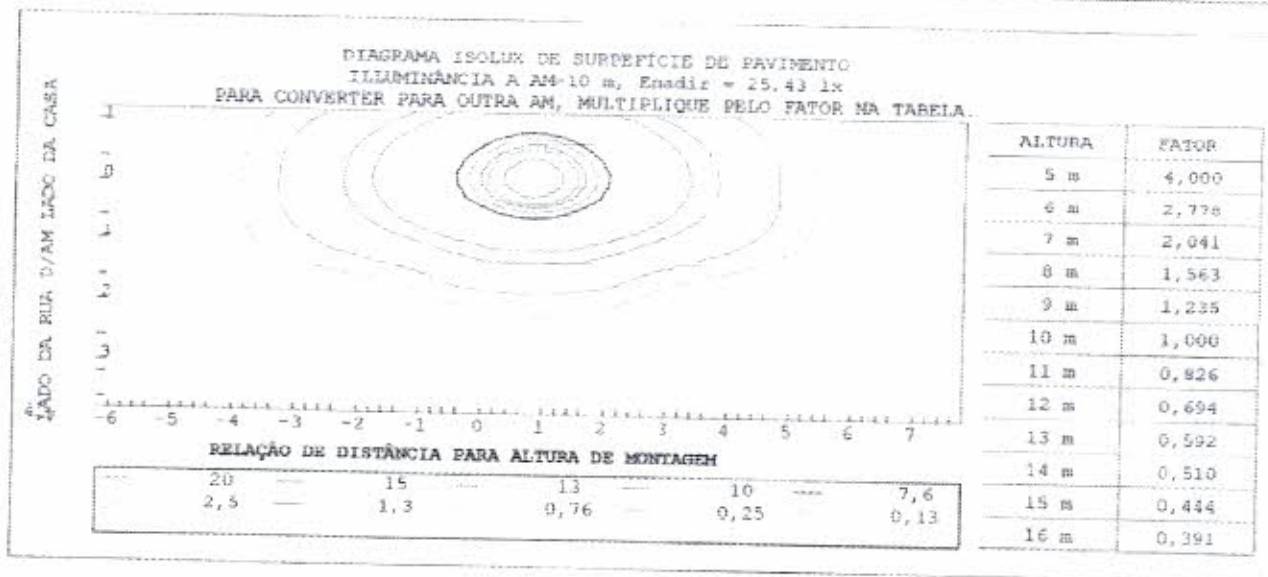
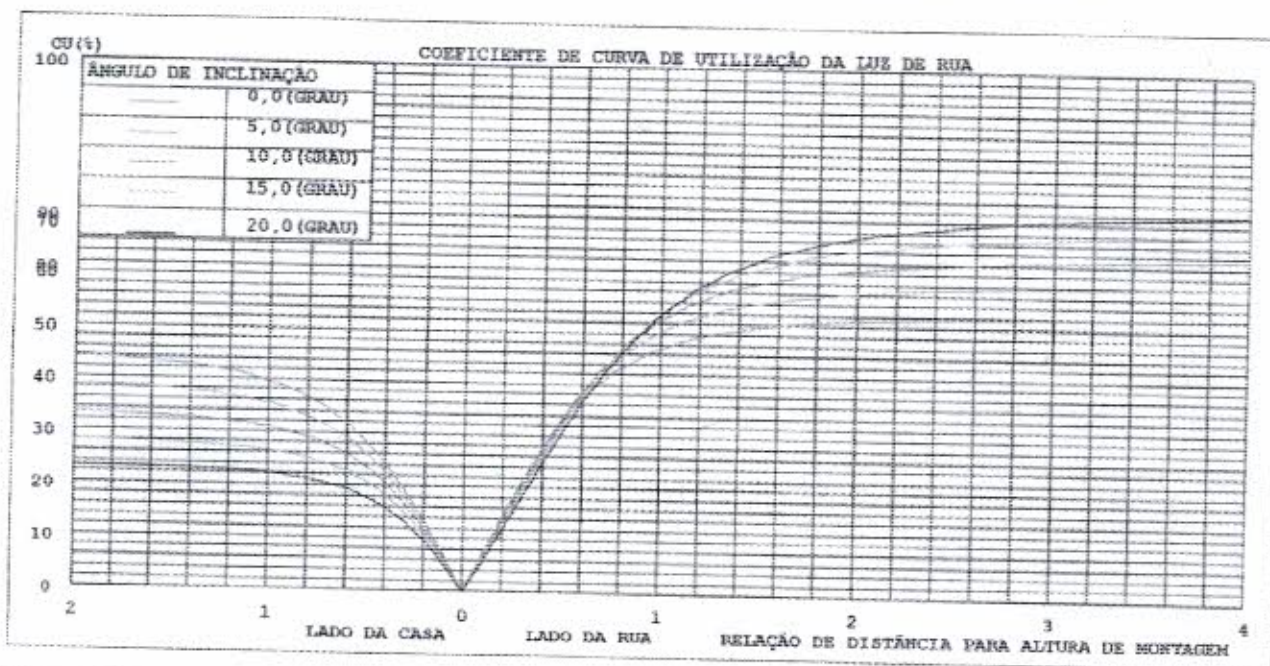
B



f. l.

COEFICIENTE DE CURVA DE UTILIZAÇÃO E DIAGRAMA ISOLUX

437



Handwritten signatures and initials in blue ink.

DIAGRAMA DE FLUXO LUMINOSO ZONAL

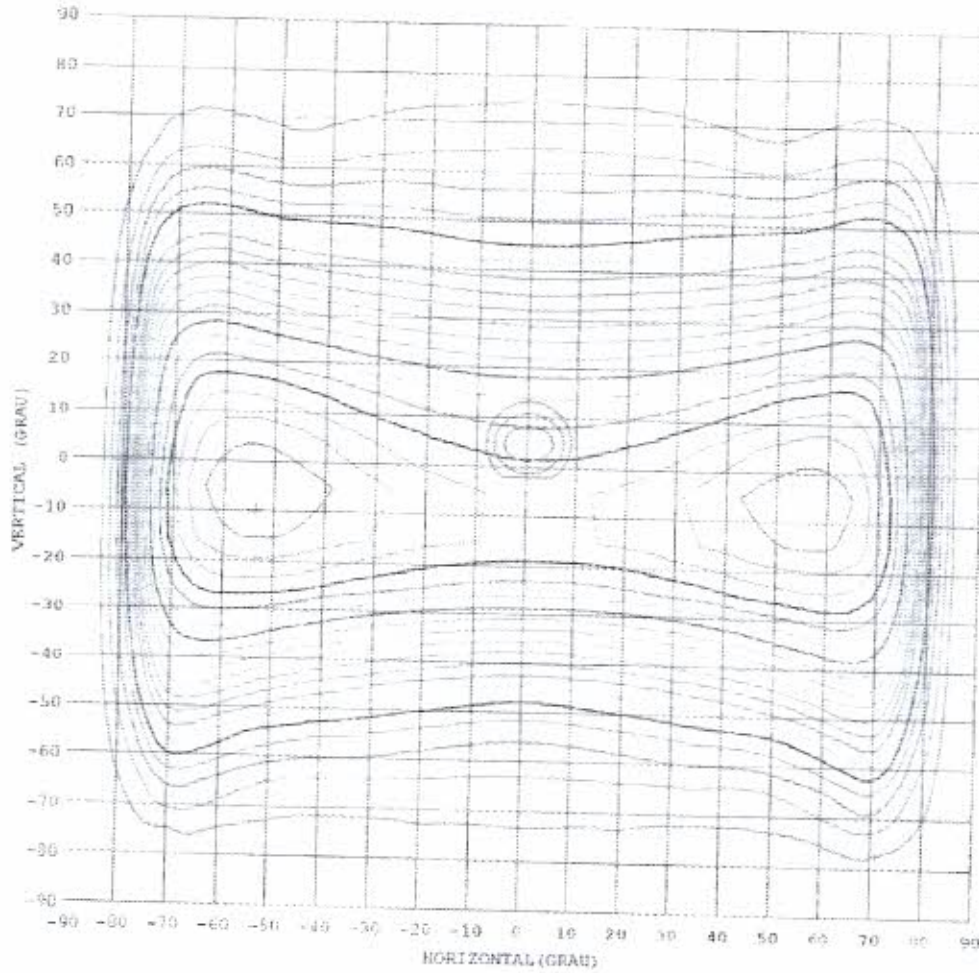
| γ    | C0                       | C45   | C90   | C135  | C180  | C225  | C270  | C315  | γ           | Φ zona | Φ tota | Ilum. Lz  |
|------|--------------------------|-------|-------|-------|-------|-------|-------|-------|-------------|--------|--------|-----------|
| 10   | 2559                     | 2668  | 2712  | 2690  | 2578  | 2401  | 2319  | 2388  | 0- 10       | 242,2  | 242,2  | 3,23 3,23 |
| 20   | 2619                     | 2659  | 2549  | 2681  | 2654  | 2216  | 1990  | 2189  | 10- 20      | 706,7  | 948,9  | 12,6 12,6 |
| 30   | 2727                     | 2466  | 1967  | 2495  | 2773  | 1954  | 1526  | 1916  | 20- 30      | 1082   | 2031   | 27 27     |
| 40   | 2877                     | 2010  | 1184  | 2021  | 2033  | 1586  | 973,1 | 1536  | 30- 40      | 1291   | 3322   | 44,3 44,3 |
| 50   | 3016                     | 1393  | 606,3 | 1390  | 3068  | 1121  | 576,3 | 1076  | 40- 50      | 1319   | 4641   | 61,8 61,8 |
| 60   | 3005                     | 828,3 | 361,4 | 829,3 | 3035  | 683,3 | 407,3 | 653,7 | 50- 60      | 1217   | 5858   | 78 78     |
| 70   | 2612                     | 342,5 | 167,1 | 334,5 | 2595  | 240,9 | 214,5 | 245,0 | 60- 70      | 992,6  | 6851   | 91,3 91,3 |
| 80   | 840,6                    | 92,49 | 88,84 | 87,21 | 716,9 | 66,75 | 66,33 | 69,12 | 70- 80      | 568,6  | 7420   | 98,8 98,8 |
| 90   | 13,56                    | 0     | 0     | 0     | 9,641 | 0     | 0     | 0     | 80- 90      | 68,57  | 7509   | 100 100   |
| 100  |                          |       |       |       |       |       |       |       | 90-100      |        |        |           |
| 110  |                          |       |       |       |       |       |       |       | 100-110     |        |        |           |
| 120  |                          |       |       |       |       |       |       |       | 110-120     |        |        |           |
| 130  |                          |       |       |       |       |       |       |       | 120-130     |        |        |           |
| 140  |                          |       |       |       |       |       |       |       | 130-140     |        |        |           |
| 150  |                          |       |       |       |       |       |       |       | 140-150     |        |        |           |
| 160  |                          |       |       |       |       |       |       |       | 150-160     |        |        |           |
| 170  |                          |       |       |       |       |       |       |       | 160-170     |        |        |           |
| 180  |                          |       |       |       |       |       |       |       | 170-180     |        |        |           |
| GRAU | INTENSIDADE LUMINOSA: cd |       |       |       |       |       |       |       | UNIDADE: lm |        |        |           |

Ⓟ



Handwritten signature and initials in blue ink.

### DIAGRAMA ISOCANDELA



|     |       |
|-----|-------|
| 5%  | 156,0 |
| 10% | 311,9 |
| 15% | 467,9 |
| 20% | 623,8 |
| 25% | 779,8 |
| 30% | 935,8 |
| 35% | 1092  |
| 40% | 1248  |
| 45% | 1404  |
| 50% | 1560  |
| 55% | 1716  |
| 60% | 1872  |
| 65% | 2027  |
| 70% | 2183  |
| 75% | 2339  |
| 80% | 2495  |
| 85% | 2651  |
| 90% | 2807  |
| 95% | 2963  |

- 1. MD=0, MIN=0
- 2. MD=2432, MIN=2318
- 3. MD=2434, MIN=2318

Fonte: 3119 (E=54,0, V=10,0)  
 (D=175,0, Gamma=55,0)

UNIDADE: cd

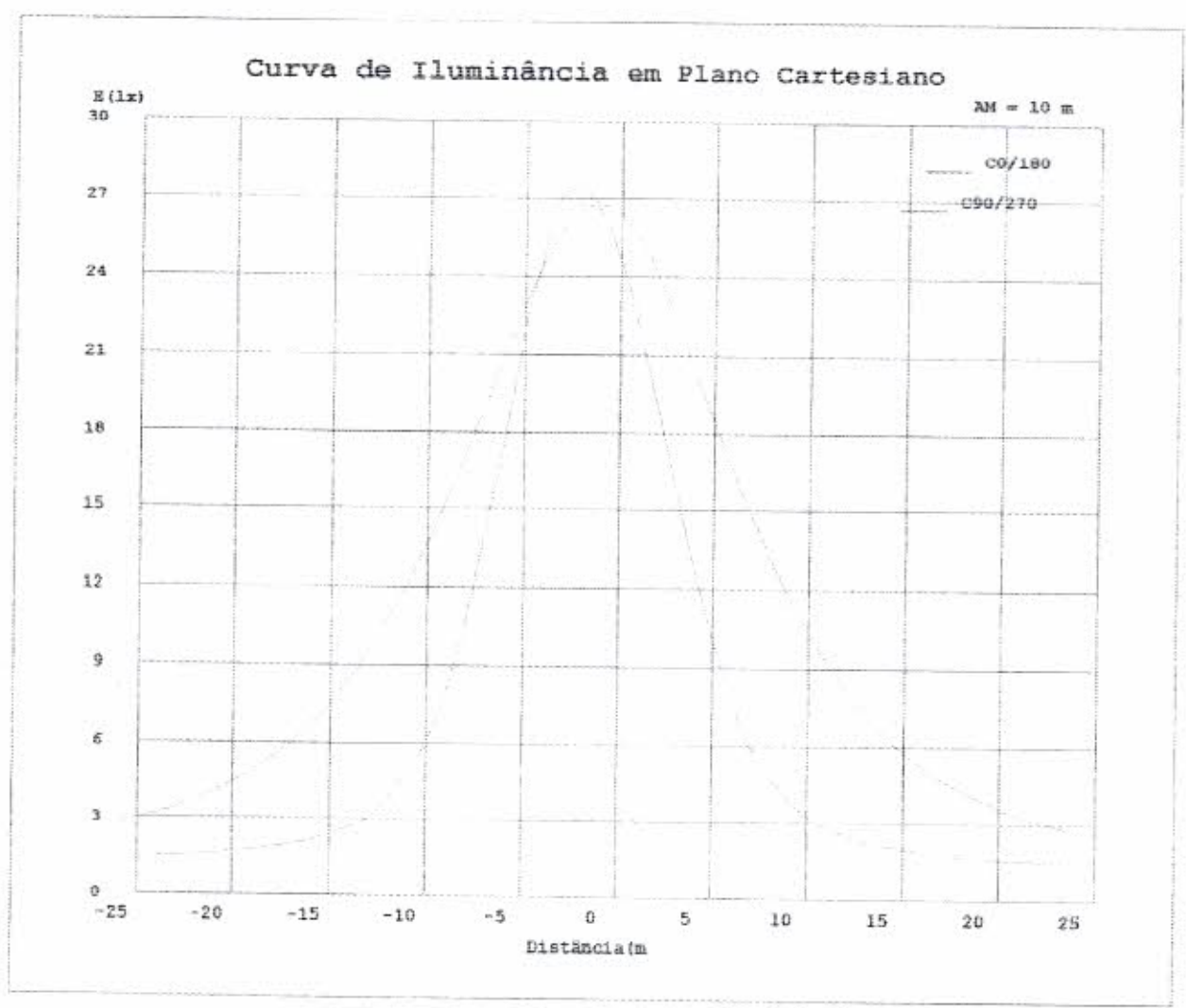
B



*[Handwritten signature]*

*[Handwritten initials]*

### Curva de Iluminância em Plano Cartesiano



G



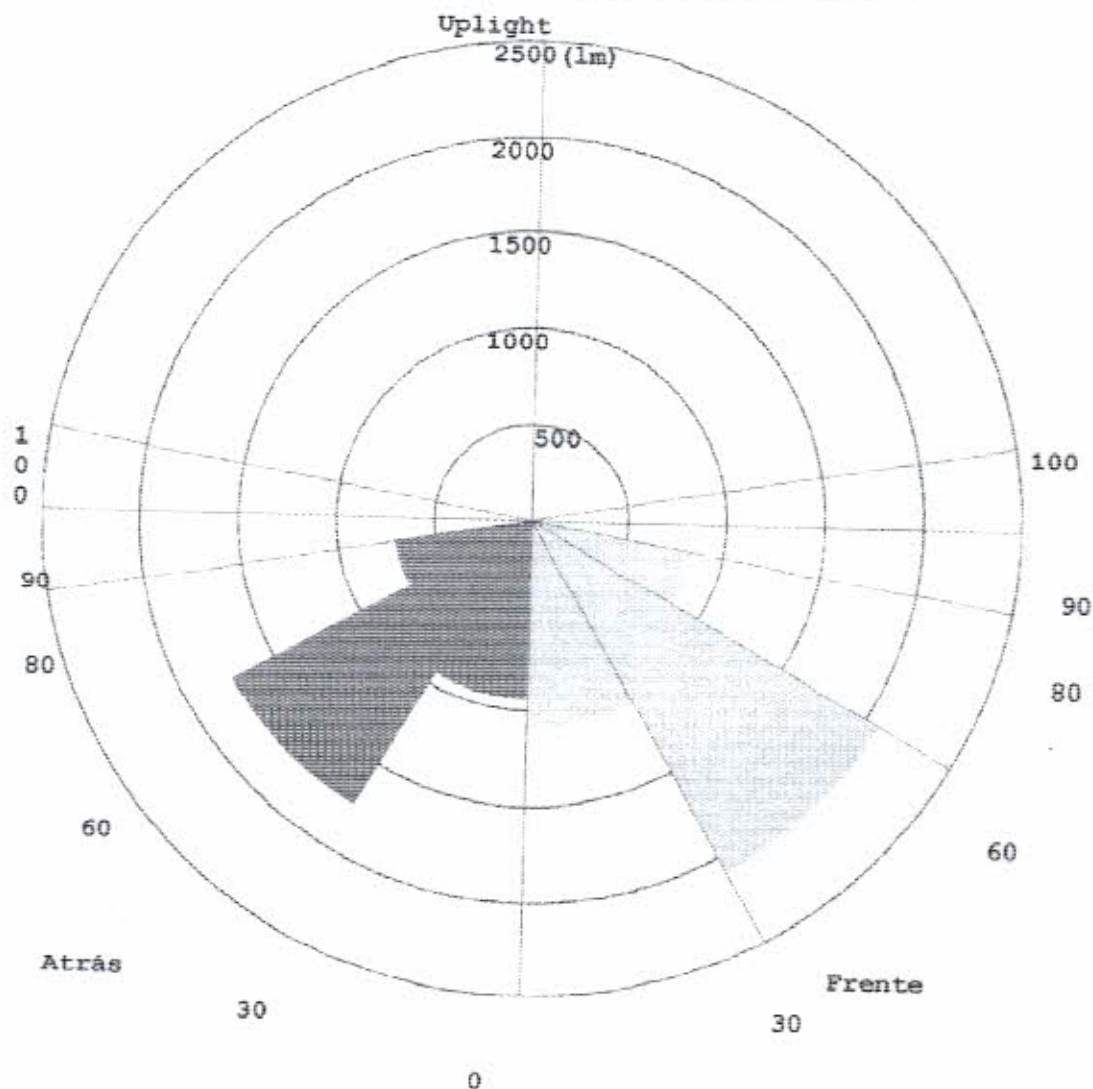
*[Handwritten signature and scribbles]*

## RELATÓRIO DO LCS

441

|   |                 |                     |
|---|-----------------|---------------------|
| Teste: U:36,28V I:1,350A F:48,98W PF:1,000 Freq:49,99Hz Fluxo Luminoso:7500,57x1 lm |                 |                     |
| NCME: Módulo de Luz de Rua LED 50W  | TIPO: LED       | PESO: 0,51KG        |
| ESPEC.: Módulo de Luz de Rua LED 50W  | DIM.: 300*76*54 | Nº de Série: 1      |
| MFR.:   | SUR.: 240*75    | Ângulo de Proteção: |

## GRÁFICO DE SISTEMA DE CLASSIFICAÇÃO DE LUMINÁRIA (LCS)





## RELATÓRIO DE AAO (Abaixo, acima, ofuscamento)

|  |                 |                     |
|--|-----------------|---------------------|
| Teste:U:36,28V I:1,350A P:48,98W PF:1,000 Freq:49,59Hz Fluxo Luminoso:7508,57x1 lm |                 |                     |
| NOME: Módulo de Luz de Rua LED 50W   | TIPO:LED        | PESO:0,51KG         |
| ESPEC.: Módulo de Luz de Rua LED 50W   | DIM.: 300*75*54 | Nº de Série:1       |
| MFR.:  | SUR.:240*75     | Ângulo de Proteção: |

Tabela de Distribuição de Fluxo de Luminária da IESNA (Associação Americana de Engenheira de Iluminação)

| Zona                           | Lumens | Luminária % |
|--------------------------------|--------|-------------|
| FB - Frente-Baixo(0-30)        | 1093,1 | 14,6        |
| FM - Frente-Médio(30-60)       | 2086   | 27,8        |
| FA - Frente-Alto(60-80)        | 853,33 | 11,4        |
| FMA - Frente-Muito Alto(80-90) | 53,091 | 0,7         |
| Total de Luz na Frente         | 4085,6 | 54,4        |
| AB - Atrás-Baixo(0-30)         | 937,93 | 12,5        |
| AM - Atrás-Médio(30-60)        | 1741,7 | 23,2        |
| AA - Atrás-Alto(60-80)         | 707,86 | 9,4         |
| AMA - Atrás-Muito Alto(80-90)  | 35,479 | 0,5         |
| Total de Luz Atrás             | 3423   | 45,6        |
| UB - Uplight-Baixo(90-100)     | 0      | 0,0         |
| UA - Uplight-Alto(100-180)     | 0      | 0,0         |
| Total de Luz acima             | 0      | 0,0         |

A2-A0-02

Taxa de AAO(Abaixo, acima, ofuscamento)

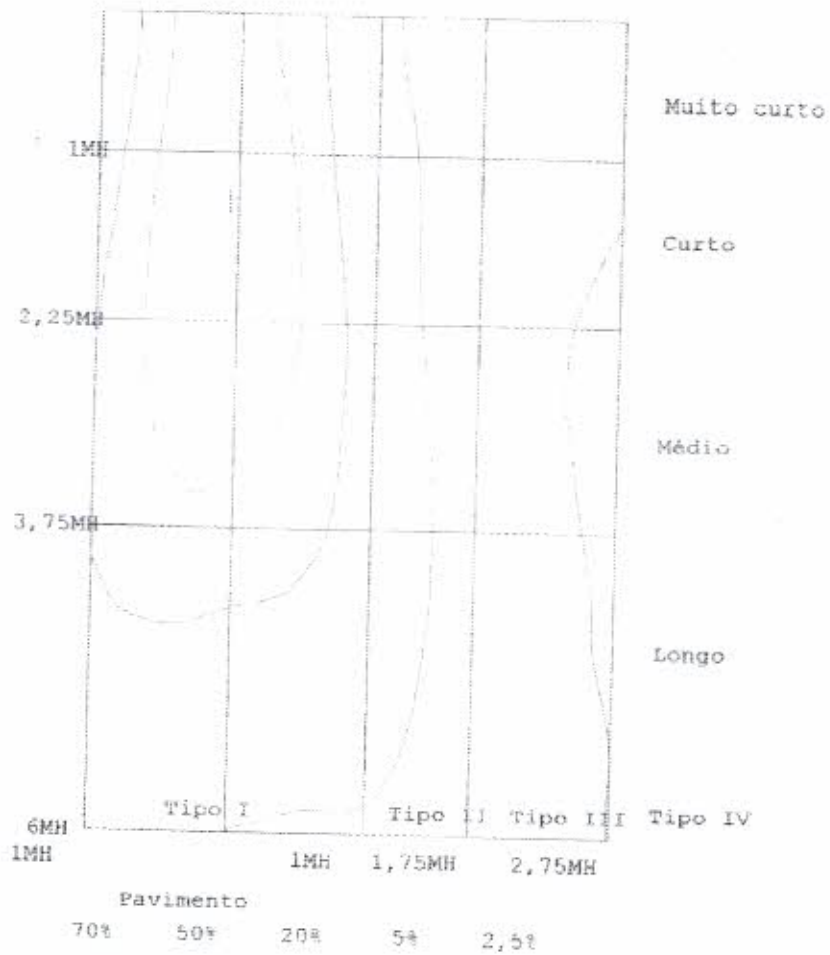
| Zona         | Lumens para baixo | Lumens para cima | Total de Lumens |
|--------------|-------------------|------------------|-----------------|
| Lado da Casa | 3423              | 0                | 3423            |
| Lado da Rua  | 4085,6            | 0                | 4085,6          |



RELATÓRIO ISOCANDELA DE PAVIMENTO

|   |                 |                     |
|---|-----------------|---------------------|
| Teste: U:36,28V I:1,350A F:48,98W PF:1,000 Freq:49,99Hz Fluxo Luminoso:7508,57x1 lm |                 |                     |
| NOME: Módulo de Luz de Rua LED 50W  | TIPO: LED       | PESO: 0,51KG        |
| ESPEC.: Módulo de Luz de Rua LED 50W  | DIM.: 300*76*54 | Nº de Série: 1      |
| MFR.:   | SUR.: 240*75    | Ângulo de Proteção: |

DIAGRAMA ISOCANDELA DE PAVIMENTO



Handwritten signatures and initials in blue ink, including a large stylized signature and several smaller initials.

Handwritten initials 'G' in blue ink.

DADOS DA DISTRIBUIÇÃO DE INTENSIDADE LUMINOSA

Tabela--1

UNIDADE: cd

| C (GRAU) | UNIDADE: cd |      |      |      |      |      |      |      |      |      |      |      |      |      |      |      |      |      |      |
|----------|-------------|------|------|------|------|------|------|------|------|------|------|------|------|------|------|------|------|------|------|
| T (GRAU) | 0           | 5    | 10   | 15   | 20   | 25   | 30   | 35   | 40   | 45   | 50   | 55   | 60   | 65   | 70   | 75   | 80   | 85   | 90   |
| 0        | 2543        | 2543 | 2543 | 2543 | 2543 | 2543 | 2543 | 2543 | 2543 | 2543 | 2543 | 2543 | 2543 | 2543 | 2543 | 2543 | 2543 | 2543 | 2543 |
| 5        | 2546        | 2553 | 2560 | 2567 | 2574 | 2581 | 2587 | 2593 | 2598 | 2603 | 2608 | 2612 | 2616 | 2619 | 2622 | 2624 | 2626 | 2627 | 2627 |
| 10       | 2559        | 2574 | 2588 | 2601 | 2614 | 2626 | 2638 | 2649 | 2659 | 2668 | 2677 | 2685 | 2692 | 2697 | 2702 | 2706 | 2709 | 2711 | 2712 |
| 15       | 2583        | 2604 | 2624 | 2643 | 2662 | 2679 | 2695 | 2710 | 2724 | 2733 | 2695 | 2679 | 2666 | 2654 | 2645 | 2638 | 2634 | 2631 | 2630 |
| 20       | 2619        | 2647 | 2672 | 2697 | 2719 | 2740 | 2749 | 2717 | 2687 | 2659 | 2635 | 2614 | 2595 | 2579 | 2567 | 2558 | 2552 | 2549 | 2549 |
| 25       | 2667        | 2701 | 2732 | 2760 | 2786 | 2771 | 2726 | 2684 | 2644 | 2607 | 2573 | 2509 | 2442 | 2385 | 2338 | 2302 | 2277 | 2262 | 2258 |
| 30       | 2727        | 2765 | 2800 | 2832 | 2821 | 2760 | 2702 | 2647 | 2584 | 2466 | 2360 | 2266 | 2186 | 2117 | 2061 | 2019 | 1990 | 1972 | 1967 |
| 35       | 2798        | 2838 | 2875 | 2898 | 2819 | 2743 | 2672 | 2535 | 2384 | 2248 | 2126 | 2019 | 1905 | 1805 | 1722 | 1658 | 1612 | 1584 | 1575 |
| 40       | 2877        | 2918 | 2955 | 2910 | 2811 | 2717 | 2533 | 2347 | 2175 | 2010 | 1842 | 1693 | 1563 | 1448 | 1354 | 1281 | 1227 | 1194 | 1184 |
| 45       | 2954        | 2995 | 3030 | 2909 | 2789 | 2583 | 2356 | 2146 | 1916 | 1707 | 1522 | 1359 | 1232 | 1132 | 1051 | 986  | 937  | 907  | 896  |
| 50       | 3016        | 3057 | 3035 | 2882 | 2684 | 2422 | 2156 | 1870 | 1616 | 1393 | 1225 | 1082 | 963  | 864  | 781  | 711  | 656  | 621  | 608  |
| 55       | 3040        | 3090 | 2999 | 2813 | 2528 | 2233 | 1882 | 1568 | 1321 | 1116 | 945  | 803  | 709  | 641  | 586  | 542  | 510  | 492  | 485  |
| 60       | 3005        | 3088 | 2925 | 2652 | 2337 | 1956 | 1578 | 1273 | 1022 | 828  | 712  | 622  | 545  | 478  | 428  | 393  | 373  | 366  | 361  |
| 65       | 2887        | 2998 | 2794 | 2453 | 2073 | 1655 | 1248 | 945  | 727  | 582  | 503  | 442  | 379  | 333  | 306  | 281  | 270  | 266  | 264  |
| 70       | 2612        | 2713 | 2503 | 2158 | 1741 | 1252 | 875  | 604  | 415  | 343  | 299  | 255  | 215  | 196  | 200  | 177  | 170  | 167  | 167  |
| 75       | 2047        | 2174 | 2021 | 1715 | 1285 | 819  | 510  | 339  | 234  | 163  | 127  | 112  | 111  | 121  | 133  | 125  | 125  | 127  | 128  |
| 80       | 841         | 959  | 1038 | 1009 | 726  | 418  | 222  | 150  | 114  | 92,5 | 82,4 | 78,2 | 79,2 | 84,9 | 79,8 | 80,3 | 82,3 | 87,9 | 88,8 |
| 85       | 69,9        | 224  | 262  | 239  | 197  | 119  | 69,5 | 47,7 | 32,0 | 23,4 | 18,3 | 14,3 | 10,9 | 8,10 | 4,70 | 2,71 | 1,24 | 0,33 | 0,00 |
| 90       | 13,6        | 0,00 | 0,00 | 0,00 | 0,00 | 0,00 | 0,00 | 0,00 | 0,00 | 0,00 | 0,00 | 0,00 | 0,00 | 0,00 | 0,00 | 0,00 | 0,00 | 0,00 | 0,00 |

GN

*[Handwritten signatures and a circular stamp]*

DADOS DA DISTRIBUIÇÃO DE INTENSIDADE LUMINOSA

Tabela--2

| y (GRADU) | C (GRADU) |      |      |      |      |      |      |      |      |      |      |      |      |      |      |      |      |      | UNIDADE: cd |
|-----------|-----------|------|------|------|------|------|------|------|------|------|------|------|------|------|------|------|------|------|-------------|
|           | 95        | 100  | 105  | 110  | 115  | 120  | 125  | 130  | 135  | 140  | 145  | 150  | 155  | 160  | 165  | 170  | 175  | 180  |             |
| 0         | 2543      | 2543 | 2543 | 2543 | 2543 | 2543 | 2543 | 2543 | 2543 | 2543 | 2543 | 2543 | 2543 | 2543 | 2543 | 2543 | 2543 | 2543 | 2543        |
| 5         | 2627      | 2627 | 2626 | 2624 | 2622 | 2620 | 2616 | 2613 | 2609 | 2604 | 2599 | 2594 | 2588 | 2582 | 2575 | 2568 | 2561 | 2554 | 2544        |
| 10        | 2712      | 2711 | 2709 | 2707 | 2703 | 2699 | 2694 | 2687 | 2680 | 2672 | 2663 | 2653 | 2643 | 2631 | 2619 | 2606 | 2592 | 2578 | 2557        |
| 15        | 2632      | 2636 | 2643 | 2652 | 2663 | 2677 | 2693 | 2711 | 2731 | 2744 | 2732 | 2718 | 2703 | 2687 | 2670 | 2651 | 2631 | 2610 | 2578        |
| 20        | 2551      | 2556 | 2564 | 2576 | 2591 | 2609 | 2630 | 2654 | 2681 | 2712 | 2745 | 2780 | 2773 | 2753 | 2731 | 2707 | 2681 | 2654 | 2609        |
| 25        | 2264      | 2281 | 2308 | 2347 | 2396 | 2456 | 2526 | 2593 | 2628 | 2668 | 2711 | 2758 | 2807 | 2825 | 2799 | 2771 | 2740 | 2707 | 2647        |
| 30        | 1974      | 1993 | 2025 | 2070 | 2127 | 2198 | 2281 | 2377 | 2485 | 2604 | 2671 | 2730 | 2792 | 2859 | 2874 | 2843 | 2809 | 2773 | 2695        |
| 35        | 1586      | 1615 | 1662 | 1728 | 1812 | 1914 | 2030 | 2139 | 2263 | 2402 | 2554 | 2694 | 2772 | 2855 | 2941 | 2920 | 2886 | 2848 | 2750        |
| 40        | 1196      | 1229 | 1283 | 1357 | 1452 | 1568 | 1702 | 1852 | 2021 | 2188 | 2362 | 2551 | 2739 | 2840 | 2948 | 3000 | 2968 | 2933 | 2811        |
| 45        | 907       | 937  | 987  | 1053 | 1135 | 1237 | 1363 | 1527 | 1713 | 1922 | 2154 | 2366 | 2597 | 2807 | 2935 | 3066 | 3040 | 3010 | 2862        |
| 50        | 621       | 656  | 712  | 783  | 867  | 967  | 1086 | 1226 | 1390 | 1614 | 1868 | 2153 | 2420 | 2687 | 2892 | 3056 | 3092 | 3068 | 2893        |
| 55        | 491       | 509  | 542  | 587  | 643  | 712  | 806  | 947  | 1116 | 1314 | 1553 | 1863 | 2213 | 2515 | 2804 | 3000 | 3109 | 3063 | 2887        |
| 60        | 365       | 372  | 392  | 426  | 478  | 547  | 625  | 713  | 829  | 1017 | 1257 | 1544 | 1915 | 2308 | 2622 | 2898 | 3081 | 3035 | 2836        |
| 65        | 265       | 268  | 279  | 301  | 332  | 379  | 442  | 498  | 578  | 720  | 926  | 1207 | 1599 | 2024 | 2400 | 2734 | 2961 | 2898 | 2707        |
| 70        | 166       | 167  | 173  | 192  | 193  | 210  | 249  | 292  | 335  | 404  | 584  | 834  | 1176 | 1666 | 2083 | 2419 | 2650 | 2595 | 2412        |
| 75        | 126       | 122  | 122  | 129  | 116  | 105  | 106  | 120  | 156  | 224  | 322  | 476  | 752  | 1184 | 1520 | 1902 | 2070 | 1985 | 1852        |
| 80        | 86,9      | 80,5 | 78,2 | 77,0 | 81,4 | 75,3 | 74,0 | 78,5 | 87,2 | 108  | 136  | 197  | 369  | 622  | 885  | 907  | 797  | 717  | 683         |
| 85        | 0,33      | 1,21 | 2,64 | 4,52 | 7,78 | 10,4 | 13,6 | 17,4 | 22,0 | 29,6 | 41,3 | 56,4 | 94,5 | 141  | 181  | 197  | 160  | 74,1 | 109         |
| 90        | 0,00      | 0,00 | 0,00 | 0,00 | 0,00 | 0,00 | 0,00 | 0,00 | 0,00 | 0,00 | 0,00 | 0,00 | 0,00 | 0,00 | 0,00 | 0,00 | 0,00 | 0,00 | 0,00        |

Handwritten marks and signatures at the bottom right of the page, including a circular stamp and several illegible signatures.

DADOS DA DISTRIBUIÇÃO DE INTENSIDADE LUMINOSA

Tabela--3

UNIDADE: cd

| C (GRAU) | 190  | 195  | 200  | 205  | 210  | 215  | 220  | 225  | 230  | 235  | 240  | 245  | 250  | 255  | 260  | 265  | 270  | 275  | 280  |
|----------|------|------|------|------|------|------|------|------|------|------|------|------|------|------|------|------|------|------|------|
| 0        | 2543 | 2543 | 2543 | 2543 | 2543 | 2543 | 2543 | 2543 | 2543 | 2543 | 2543 | 2543 | 2543 | 2543 | 2543 | 2543 | 2543 | 2543 | 2543 |
| 5        | 2534 | 2524 | 2514 | 2505 | 2495 | 2486 | 2478 | 2470 | 2462 | 2456 | 2450 | 2444 | 2440 | 2436 | 2434 | 2432 | 2431 | 2431 | 2432 |
| 10       | 2537 | 2516 | 2495 | 2475 | 2455 | 2436 | 2418 | 2401 | 2385 | 2371 | 2358 | 2347 | 2338 | 2330 | 2325 | 2321 | 2319 | 2319 | 2321 |
| 15       | 2546 | 2513 | 2400 | 2440 | 2417 | 2307 | 2359 | 2325 | 2292 | 2262 | 2235 | 2212 | 2192 | 2177 | 2165 | 2158 | 2155 | 2156 | 2160 |
| 20       | 2563 | 2516 | 2470 | 2425 | 2378 | 2320 | 2266 | 2216 | 2171 | 2130 | 2095 | 2065 | 2039 | 2019 | 2004 | 1995 | 1990 | 1991 | 1997 |
| 25       | 2585 | 2524 | 2462 | 2389 | 2309 | 2234 | 2165 | 2102 | 2044 | 1983 | 1926 | 1877 | 1836 | 1804 | 1780 | 1765 | 1758 | 1760 | 1771 |
| 30       | 2615 | 2535 | 2442 | 2334 | 2234 | 2141 | 2052 | 1954 | 1867 | 1789 | 1722 | 1664 | 1616 | 1579 | 1552 | 1534 | 1526 | 1528 | 1540 |
| 35       | 2650 | 2545 | 2405 | 2271 | 2148 | 2016 | 1890 | 1778 | 1677 | 1589 | 1506 | 1433 | 1370 | 1320 | 1283 | 1259 | 1249 | 1254 | 1272 |
| 40       | 2686 | 2530 | 2357 | 2195 | 2021 | 1860 | 1716 | 1586 | 1463 | 1357 | 1264 | 1184 | 1112 | 1053 | 1011 | 984  | 973  | 980  | 1001 |
| 45       | 2711 | 2497 | 2290 | 2073 | 1868 | 1685 | 1513 | 1361 | 1229 | 1115 | 1026 | 953  | 889  | 837  | 803  | 782  | 775  | 780  | 796  |
| 50       | 2693 | 2440 | 2180 | 1917 | 1682 | 1460 | 1281 | 1121 | 1004 | 905  | 819  | 744  | 680  | 631  | 599  | 582  | 576  | 581  | 595  |
| 55       | 2638 | 2352 | 2023 | 1725 | 1456 | 1224 | 1050 | 909  | 791  | 693  | 625  | 576  | 538  | 513  | 499  | 494  | 492  | 494  | 499  |
| 60       | 2556 | 2198 | 1828 | 1494 | 1201 | 986  | 819  | 683  | 596  | 539  | 493  | 456  | 431  | 414  | 407  | 407  | 407  | 410  | 411  |
| 65       | 2440 | 1993 | 1595 | 1224 | 913  | 703  | 554  | 451  | 397  | 376  | 354  | 334  | 320  | 312  | 310  | 311  | 311  | 313  | 314  |
| 70       | 2112 | 1656 | 1243 | 853  | 595  | 403  | 268  | 241  | 231  | 224  | 215  | 210  | 210  | 208  | 213  | 215  | 214  | 216  | 215  |
| 75       | 1592 | 1132 | 774  | 498  | 309  | 208  | 146  | 114  | 100  | 107  | 118  | 130  | 139  | 139  | 141  | 146  | 150  | 148  | 142  |
| 80       | 695  | 513  | 336  | 212  | 119  | 90,7 | 73,1 | 66,8 | 65,5 | 66,2 | 70,5 | 79,8 | 79,6 | 76,4 | 71,7 | 77,0 | 86,3 | 80,2 | 71,5 |
| 85       | 98,4 | 77,5 | 73,0 | 58,3 | 41,2 | 32,0 | 23,9 | 18,5 | 14,9 | 11,5 | 8,88 | 7,33 | 4,61 | 2,54 | 1,07 | 0,29 | 0,00 | 0,30 | 1,06 |
| 90       | 0,00 | 0,00 | 0,00 | 0,00 | 0,00 | 0,00 | 0,00 | 0,00 | 0,00 | 0,00 | 0,00 | 0,00 | 0,00 | 0,00 | 0,00 | 0,00 | 0,00 | 0,00 | 0,00 |

BR



Handwritten signatures and initials in blue ink.

DADOS DA DISTRIBUIÇÃO DE INTENSIDADE LUMINOSA

447

Tabela--4

UNIDADE: cd

| y (GRAU) | 285  | 290  | 295  | 300  | 305  | 310  | 315  | 320  | 325  | 330  | 335  | 340  | 345  | 350  | 355  |
|----------|------|------|------|------|------|------|------|------|------|------|------|------|------|------|------|
| 0        | 2543 | 2543 | 2543 | 2543 | 2543 | 2543 | 2543 | 2543 | 2543 | 2543 | 2543 | 2543 | 2543 | 2543 | 2543 |
| 5        | 2434 | 2437 | 2441 | 2445 | 2451 | 2457 | 2464 | 2471 | 2480 | 2488 | 2497 | 2507 | 2516 | 2526 | 2536 |
| 10       | 2325 | 2331 | 2339 | 2349 | 2360 | 2373 | 2388 | 2403 | 2420 | 2439 | 2458 | 2477 | 2498 | 2518 | 2539 |
| 15       | 2169 | 2182 | 2199 | 2220 | 2244 | 2273 | 2304 | 2337 | 2364 | 2392 | 2423 | 2454 | 2486 | 2518 | 2551 |
| 20       | 2008 | 2025 | 2047 | 2075 | 2108 | 2146 | 2189 | 2237 | 2289 | 2345 | 2391 | 2436 | 2482 | 2528 | 2574 |
| 25       | 1790 | 1819 | 1856 | 1902 | 1956 | 2014 | 2069 | 2130 | 2197 | 2270 | 2349 | 2421 | 2482 | 2544 | 2606 |
| 30       | 1563 | 1597 | 1641 | 1695 | 1758 | 1832 | 1916 | 2010 | 2097 | 2188 | 2287 | 2392 | 2485 | 2566 | 2647 |
| 35       | 1304 | 1349 | 1407 | 1475 | 1554 | 1637 | 1733 | 1842 | 1964 | 2093 | 2214 | 2346 | 2485 | 2592 | 2696 |
| 40       | 1037 | 1088 | 1155 | 1231 | 1319 | 1420 | 1536 | 1662 | 1802 | 1960 | 2130 | 2290 | 2462 | 2619 | 2749 |
| 45       | 824  | 868  | 925  | 993  | 1078 | 1186 | 1312 | 1458 | 1623 | 1801 | 2004 | 2219 | 2425 | 2640 | 2798 |
| 50       | 622  | 664  | 720  | 790  | 872  | 966  | 1076 | 1229 | 1409 | 1614 | 1845 | 2106 | 2367 | 2622 | 2831 |
| 55       | 509  | 529  | 560  | 603  | 666  | 759  | 870  | 1004 | 1169 | 1393 | 1651 | 1947 | 2278 | 2573 | 2834 |
| 60       | 417  | 431  | 452  | 484  | 526  | 578  | 654  | 780  | 941  | 1145 | 1423 | 1747 | 2122 | 2494 | 2799 |
| 65       | 317  | 325  | 338  | 356  | 380  | 400  | 443  | 534  | 670  | 865  | 1156 | 1517 | 1916 | 2386 | 2703 |
| 70       | 214  | 216  | 219  | 223  | 233  | 239  | 245  | 263  | 382  | 559  | 804  | 1195 | 1614 | 2092 | 2450 |
| 75       | 142  | 143  | 137  | 127  | 117  | 107  | 118  | 145  | 198  | 294  | 484  | 769  | 1136 | 1615 | 1943 |
| 80       | 75,2 | 79,7 | 80,0 | 74,5 | 70,0 | 69,0 | 69,1 | 74,7 | 90,5 | 122  | 218  | 359  | 568  | 807  | 879  |
| 85       | 2,49 | 4,60 | 7,20 | 9,29 | 11,8 | 15,6 | 19,0 | 24,4 | 33,1 | 44,2 | 64,0 | 92,9 | 106  | 139  | 156  |
| 90       | 0,00 | 0,00 | 0,00 | 0,00 | 0,00 | 0,00 | 0,00 | 0,00 | 0,00 | 0,00 | 0,00 | 0,00 | 0,00 | 0,00 | 0,00 |

B



Handwritten signatures and initials in blue ink.

*Esta tradução não implica julgamento sobre a forma, a autenticidade e/ou o conteúdo do documento traduzido. Nada mais continha o referido documento, que fielmente traduzi para o vernáculo, conferi, achei conforme e dou fé.*

Maringá, 23 de março de 2018.

*Thais Pedreira*

Thais do Amaral Pedreira de Brito  
Matrícula nº 12/216 - T



|                   |                    |
|-------------------|--------------------|
| Tabela:           | B - Texto Especial |
| Valor por lauda:  | R\$ 60,00          |
| Número de Laudas: | 12,131             |
| Emolumentos:      | R\$ 727,86         |

Rua Francisco Alcalde nº 808 - CEP. 87060-373 - Maringá, PR - Brasil.  
+55 (44) 3026-4729 / +55 (44) 9101-7346 ou 9919-1463 - [tradutora.amaral@gmail.com](mailto:tradutora.amaral@gmail.com)

G

*[Handwritten signatures]*



Joinville - SC, 01 de março de 2019.

**TOMADA DE PREÇOS Nº 002.2019****BDI: 24,33%**

MUNICÍPIO DE FRANCISCO BELTRÃO

**OBJETO** CONTRATAÇÃO DA IMPLANTAÇÃO DE ILUMINAÇÃO PÚBLICA DECORATIVA NA VIA PÚBLICA QUE DÁ ACESSO A UTFPR, COM EXTENSÃO DE 1550 METROS, INCLUINDO O FORNECIMENTO DO MATERIAL E DA MÃO DE OBRA, NO TRECHO ENTRE A ENTRADA DA UTFPR E A RUA LUIZ HELLMAN, NO MUNICÍPIO DE FRANCISCO BELTRÃO-PR.

**PLANILHA ORÇAMENTÁRIA DETALHADA**

| ITEM         | DESCRIÇÃO  | UN. | QTDE     | PREÇO UNITÁRIO ITEM | PREÇO TOTAL ITEM |
|--------------|--|-----|----------|---------------------|------------------|
| <b>1</b>     | <b>ILUMINAÇÃO PÚBLICA - ACESSO UTFPR</b>   |     |          |                     |                  |
| <b>1.1</b>   | <b>INFRAESTRUTURA</b>  |     |          |                     |                  |
| 1.1.1        | ESCAVAÇÃO MANUAL DE VALA COM PROFUNDIDADE MENOR OU IGUAL A 1,30 M. AF 03/2016  | M3  | 10,73    | R\$ 81,99           | R\$ 879,75       |
| 1.1.2        | BASE DE CONCRETO PARA FIXAÇÃO DOS POSTES COM CHUMBADORES 45X45X1,00, CONFORME PROJETO  | M3  | 10,73    | R\$ 342,99          | R\$ 3.680,28     |
| <b>1.2</b>   | <b>ILUMINAÇÃO</b>  |     |          |                     |                  |
| <b>1.2.1</b> | <b>CONJUNTO DE POSTES E LUMINÁRIAS</b>   |     |          |                     |                  |
| 1.2.1.1      | CONJUNTO COMPOSTO POR: - POSTE DE AÇO SAE 1010, CÔNICO CONTÍNUO RETO CIRCULAR, COM UMA ÚNICA SOLDA LONGITUDINAL COM ESPESURA MÍNIMA DA CHAPA DE 2,25 MM, COM 4,10 M DE ALTURA LIVRE DO SOLO, COM BASE E 04 CHUMBADORES DE 1/2"X 400 MM SOLDADOS EM FORMA DE GABARITO COM PORCAS E ARRUELAS, SEM JANELA DE INSPEÇÃO. FABRICADO A PARTIR DE CHAPA DE AÇO CARBONO EM UMA ÚNICA PEÇA COM SOLDA LONGITUDINAL, TENDO DIÂMETRO NA BASE DE 100 MM E NO TOPO DE 60,3 MM COM UMA PONTEIRA DE 57MM PARA A INSTALAÇÃO DA LUMINÁRIA. O POSTE DEVERÁ SER GALVANIZADO A FOGO E POSTERIORMENTE PINTADO COM PINTURA ELETROSTÁTICA POLIÉSTER A 220°C NA COR CINZA. DEVERÁ CONTAR COM FIAÇÃO ELÉTRICA EMBUTIDA DE NO MÍNIMO 2,5MM2 PARA A LIGAÇÃO DA LUMINÁRIA. - LUMINÁRIA PARA ILUMINAÇÃO DECORATIVA, FORMATO CÔNICO COM CORPO DE ALUMÍNIO PINTADO COM PINTURA ELETROSTÁTICA NA COR CINZA; DIFUSOR EM POLICARBONATO TRANSPARENTE RESISTENTE A IMPACTO E A RADIAÇÕES UV; REFLETOR DE ALUMÍNIO POLIDO QUÍMICAMENTE, ANODIZADO E SELADO; ALOJAMENTO PARA EQUIPAMENTO AUXILIAR NA PARTE SUPERIOR DA LUMINÁRIA COM CHASSI PARA FIXAÇÃO EM CHAPA DE AÇO ZINCADO; TAMPA SUPERIOR EM ALUMÍNIO ESTAMPADO PINTADO NA COR CINZA; JUNTA DE VEDAÇÃO EM GUARNIÇÃO DE SILICONE POLIMETILSILOXANO FIXADA SOBRE PRESSÃO NO PERÍMETRO DO DIFUSOR RESISTENTE A TEMPERATURA DE ATÉ 200 °C; FIXAÇÃO DO CABO DE ALIMENTAÇÃO ATRAVÉS DE PREENSA-CABO; PARAFUSOS, PORCAS E ARRUELAS EXTERNOS EM AÇO INOXIDÁVEL. CONJUNTO DE POSTES E LUMINÁRIAS FIXAÇÃO EM TOPO DE POSTE DE 60,3 MM DE DIÂMETRO EXTERNO, ATRAVÉS DE PARAFUSOS TIPO ALLEN; MÓDULOS ACOPLADOS COM DISSIPADOR DE ALUMÍNIO INJETADO E COM SISTEMA DELENTE EM CADA LED PARA MELHOR DISTRIBUIÇÃO DE LUZ, GRAU DE VEDAÇÃO IP67. FLUXO LUMINOSO DE NO MÍNIMO 21500 LUMENS E POTÊNCIA DE CONSUMO MÁXIMA DE 150W. TEMPERATURA DE COR DE 4500K A 5500K, ÍNDICE DE REPETIBILIDADE DE COR (IRC) MAIOR QUE 75. EFICIÊNCIA DE 0 MÍNIMO 145LM/W. VIDA ÚTIL DO LED MAIOR QUE 75000 HORAS. DRIVER BLINDADO, GRAU DE VEDAÇÃO IP67, BIVOLT (127/220), FATOR DE POTÊNCIA MAIOR QUE 0,98 E THD (GRAU DE DISTORÇÃO HARMÔNICA) MENOR QUE 20%. | UN  | 53,00    | R\$ 3.561,98        | R\$ 188.784,94   |
| <b>1.3</b>   | <b>ACESSÓRIOS</b>  |     |          |                     |                  |
| 1.3.1        | CAIXA DE PASSAGEM DE ALUMÍNIO DIM. 20X20X10cm, COM TAMPA ANTIDERRAPANTE, À PROVA DE TEMPO, COM JUNTA DE VEDAÇÃO, COM PINTURA ELETROSTÁTICA ANTICORROSIVA - FORNECIMENTO E INSTALAÇÃO   | UN  | 59,00    | R\$ 83,48           | R\$ 4.925,32     |
| 1.3.2        | CAIXA DE PASSAGEM DE ALUMÍNIO DIM. 30X30X12cm, COM TAMPA ANTIDERRAPANTE, À PROVA DE TEMPO, COM JUNTA DE VEDAÇÃO, COM PINTURA ELETROSTÁTICA ANTICORROSIVA - FORNECIMENTO E INSTALAÇÃO   | UN  | 2,00     | R\$ 108,62          | R\$ 217,24       |
| 1.3.3        | CAIXA DE PASSAGEM DE CONCRETO ARMADO 30X30X30cm, COM TAMPA, PARA ATERRAMENTO - FORNECIMENTO E INSTALAÇÃO   | UN  | 2,00     | R\$ 52,20           | R\$ 104,40       |
| 1.3.4        | QUADRO DE COMANDO 40X40X20CM, COM PLACA DE MONTAGEM, EM AÇO COM PINTURA ANTICORROSIVA, CINZA RAL - FORNECIMENTO E INSTALAÇÃO   | UN  | 2,00     | R\$ 202,34          | R\$ 404,68       |
| 1.3.5        | DISJUNTOR TRIFÁSICO DIN - 63A - FORNECIMENTO E INSTALAÇÃO  | UN  | 4,00     | R\$ 138,12          | R\$ 552,48       |
| 1.3.6        | DISJUNTOR TRIPOLAR TIPO DIN, CORRENTE NOMINAL DE 25A - FORNECIMENTO E INSTALAÇÃO, AF 04/2016   | UN  | 4,00     | R\$ 83,56           | R\$ 334,24       |
| 1.3.7        | DISJUNTOR BIPOLAR TIPO DIN, CORRENTE NOMINAL DE 10A - FORNECIMENTO E INSTALAÇÃO, AF 04/2016  | UN  | 2,00     | R\$ 81,60           | R\$ 163,20       |
| 1.3.8        | CONTATOR TRIFÁSICO - 25A - FORNECIMENTO E INSTALAÇÃO   | UN  | 4,00     | R\$ 643,98          | R\$ 2.575,92     |
| 1.3.9        | RELE FOTO ELÉTRICO 1000VA-220V, COM BASE - FORNECIMENTO E INSTALAÇÃO   | UN  | 2,00     | R\$ 64,09           | R\$ 128,18       |
| 1.3.10       | TRILHO LISO TSG 35MM - FORNECIMENTO E INSTALAÇÃO   | M   | 2,00     | R\$ 18,47           | R\$ 36,94        |
| 1.3.11       | CANALETA DE PVC 30X30CM, PARA PAINÉIS ELÉTRICOS - FORNECIMENTO E INSTALAÇÃO  | M   | 4,00     | R\$ 17,76           | R\$ 71,04        |
| 1.3.12       | CONECTOR SAK 16MM - FORNECIMENTO E INSTALAÇÃO  | UN  | 18,00    | R\$ 16,78           | R\$ 302,04       |
| 1.3.13       | CONECTOR SAK TERRA 16MM - FORNECIMENTO E INSTALAÇÃO  | UN  | 4,00     | R\$ 17,05           | R\$ 68,20        |
| 1.3.14       | BUCHA EM ALUMÍNIO, COM ROSCA, DE 1 1/4", PARA ELETRODUTO   | UN  | 4,00     | R\$ 1,42            | R\$ 5,68         |
| 1.3.15       | BUCHA EM ALUMÍNIO, COM ROSCA, DE 1", PARA ELETRODUTO   | UN  | 2,00     | R\$ 0,92            | R\$ 1,84         |
| 1.3.16       | BUCHA EM ALUMÍNIO, COM ROSCA, DE 3/4", PARA ELETRODUTO   | UN  | 56,00    | R\$ 0,83            | R\$ 46,48        |
| 1.3.17       | PREENSA CABO NYLON 1/2 - FORNECIMENTO E INSTALAÇÃO   | UN  | 2,00     | R\$ 3,55            | R\$ 7,10         |
| 1.3.18       | HASTE DE ATERRAMENTO 5/8 PARA SPDA - FORNECIMENTO E INSTALAÇÃO. AF 12/2017   | UN  | 61,00    | R\$ 48,54           | R\$ 2.960,94     |
| 1.3.19       | ELETRODUTO FLEXÍVEL CORRUGADO PRETO 1 1/2 - FORNECIMENTO E INSTALAÇÃO  | M   | 1.800,00 | R\$ 10,41           | R\$ 18.738,00    |
| 1.3.20       | CONEXÃO CM 1 1/2 PARA CAIXA METÁLICA - FORNECIMENTO E INSTALAÇÃO   | UN  | 118,00   | R\$ 19,65           | R\$ 2.318,70     |
| 1.3.21       | FITA AÇO INOX PARA CINTAR POSTE, L = 19 MM, E = 0,5 MM (ROLO DE 30M)   | UN  | 0,20     | R\$ 41,76           | R\$ 8,35         |
| 1.3.22       | ELETRODUTO DE PVC RÍGIDO 25MM(3/4"), INCLUSIVE CONEXÕES - FORNECIMENTO E INSTALAÇÃO  | M   | 100,00   | R\$ 1,64            | R\$ 164,00       |
| 1.3.23       | LUIVA PARA ELETRODUTO, PVC, ROSCÁVEL, DN 25 MM (3/4"), PARA CIRCUITOS TERMINAIS, INSTALADA EM PAREDE - FORNECIMENTO E INSTALAÇÃO. AF 12/2015   | UN  | 168,00   | R\$ 0,77            | R\$ 129,36       |
| 1.3.24       | CURVA 90 GRAUS PARA ELETRODUTO, PVC, ROSCÁVEL, DN 25 MM (3/4"), PARA CIRCUITOS TERMINAIS, INSTALADA EM PAREDE - FORNECIMENTO E INSTALAÇÃO. AF 12/2015  | UN  | 56,00    | R\$ 1,03            | R\$ 57,68        |
| 1.3.25       | FITA VEDA ROSCA EM ROLOS DE 18 MM X 25 M (L X C)   | UN  | 24,00    | R\$ 4,33            | R\$ 103,92       |
| 1.3.26       | CABO DE COBRE ISOLADO PVC 16MM2 0,6/1KV-ANTI-CHAMA-VERMELHO-FORNECIMENTO E INSTALAÇÃO  | M   | 1.800,00 | R\$ 10,24           | R\$ 18.432,00    |
| 1.3.27       | CABO DE COBRE ISOLADO PVC 16MM2 0,6/1KV - ANTI-CHAMA - BRANCO - FORNECIMENTO E INSTALAÇÃO  | M   | 1.800,00 | R\$ 10,24           | R\$ 18.432,00    |
| 1.3.28       | CABO DE COBRE ISOLADO PVC 16MM2 0,6/1KV - ANTI-CHAMA -PRETO - FORNECIMENTO E INSTALAÇÃO  | M   | 1.800,00 | R\$ 10,24           | R\$ 18.432,00    |



|        |  |       |          |                    |            |     |                   |
|--------|--|-------|----------|--------------------|------------|-----|-------------------|
| 1.3.29 | CABO DE COBRE ISOLADO PVC 2,5MM2 0,6/1KV - ANTI-CHAMA - VERMELHO - FORNECIMENTO E INSTALAÇÃO   | M     | 50,00    | R\$                | 1,90       | R\$ | 95,00             |
| 1.3.30 | CABO DE COBRE ISOLADO PVC 2,5MM2 0,6/1KV - ANTI-CHAMA -BRANCO - FORNECIMENTO E INSTALAÇÃO  | M     | 50,00    | R\$                | 1,90       | R\$ | 95,00             |
| 1.3.31 | CABO DE COBRE ISOLADO PVC 2,5MM2 0,6/1KV - ANTI-CHAMA - PRETO - FORNECIMENTO E INSTALAÇÃO  | M     | 100,00   | R\$                | 1,90       | R\$ | 190,00            |
| 1.3.32 | CABO DE COBRE NU 16MM2 - FORNECIMENTO E INSTALACAO   | M     | 1.850,00 | R\$                | 10,86      | R\$ | 20.091,00         |
| 1.3.33 | FITA ISOLANTE ADESIVA ANTICHAMA, USO ATE 750 V, EM ROLO DE 19 MM X 20 M  | UN    | 15,00    | R\$                | 5,09       | R\$ | 76,35             |
| 1.3.34 | FITA ISOLANTE DE BORRACHA AUTOFUSAO, USO ATE 69 KV (ALTA TENSÃO)   | M     | 15,00    | R\$                | 1,36       | R\$ | 20,40             |
| 1.3.35 | ELETRODUTO DE AÇO GALVANIZADO ELETROLITICO DN 32 MM (1 1/4), TIPO PESADO, INCLUSIVE CONEXÕES - FORNECIMENTO E INSTALAÇÃO   | M     | 6,00     | R\$                | 52,03      | R\$ | 312,18            |
| 1.3.36 | LUVA DE EMENDA PARA ELETRODUTO, AÇO GALVANIZADO, DN 32 MM (1 1/4"), APARENTE, INSTALADA EM PAREDE - FORNECIMENTO E INSTALAÇÃO. AF 11/2016 P                            | UN    | 2,00     | R\$                | 13,55      | R\$ | 27,10             |
| 1.3.37 | CURVA 90 GRAUS PARA ELETRODUTO, PVC, ROSCÁVEL, DN 32 MM (1"), PARA CIRCUITOS TERMINAIS, INSTALADA EM PAREDE - FORNECIMENTO E INSTALAÇÃO. AF 12/2015                    | UN    | 2,00     | R\$                | 16,59      | R\$ | 33,18             |
| 1.3.38 | ELETRODUTO DE PVC RIGIDO 25MM(3/4"), INCLUSIVE CONEXÕES - FORNECIMENTO E INSTALAÇÃO  | M     | 12,00    | R\$                | 1,64       | R\$ | 19,68             |
| 1.3.39 | LUVA PARA ELETRODUTO, PVC, ROSCÁVEL, DN 25MM (3/4"), PARA CIRCUITOS TERMINAIS, INSTALADA EM PAREDE - FORNECIMENTO E INSTALAÇÃO. AF 12/2015                             | UN    | 6,00     | R\$                | 0,77       | R\$ | 4,62              |
| 1.3.40 | CABECOTE PARA ENTRADA DE LINHA DE ALIMENTACAO PARA ELETRODUTO, EM LIGA DE ALUMINIO COM ACABAMENTO ANTI CORROSIVO, COM FIXACAO POR ENCAIXE LISO DE 360 GRAUS, DE 1 1/4" | UN    | 2,00     | R\$                | 5,20       | R\$ | 10,40             |
| 1.3.41 | CAIXA DE MEDICAO TIPO CNPH PADRAO CONCESSIONARIA LOCAL - FORNECIMENTO E INSTALACAO   | UN    | 2,00     | R\$                | 200,15     | R\$ | 400,30            |
| 1.3.42 | PARAFUSO AUTOBROCANTE CABEÇA FLANGEADA 4.3X13MM  | CENTO | 2,50     | R\$                | 18,12      | R\$ | 45,30             |
| 1.3.43 | PORCA SEXTAVADA GALVANIZADA 1/2  | UN    | 212,00   | R\$                | 0,34       | R\$ | 72,08             |
| 1.3.44 | ARRUELA LISA ZINCADA 1/2"  | UN    | 424,00   | R\$                | 0,19       | R\$ | 80,56             |
|        |  |       |          | <b>SUBTOTAL 1</b>  | <b>R\$</b> |     | <b>304.640,05</b> |
|        |  |       |          | <b>TOTAL GERAL</b> | <b>R\$</b> |     | <b>304.640,05</b> |

*pp* *Iara Eberbach*

**Quark Engenharia EIRELI - CREA/SC 103138-7**

Hoylson Trevisol - CREA/SC 052048-9

RG. 3.746.083 / CPF: 028.182.679-00 - Sócio



**Quark**  
engenharia

QUARK ENGENHARIA EIRELI  
Iara Eberbach  
Setor de Licitações  
Joinville/SC

G

*P*  
*d. j.*



## POSTE CÔNICO

Poste de aço SAE 1010/1020, cônico contínuo reto circular, com uma única solda longitudinal com espessura mínima da chapa de 2,25 mm, com 4,10 m de altura livre do solo, com base e 04 chumbadores de 1/2"x 400 mm soldados em forma de gabarito com porcas e arruelas, sem janela de inspeção. Fabricado a partir de chapa de aço carbono em uma única peça com 1 única solda longitudinal, tendo diâmetro na base de 120 mm e no topo Uma ponteira de 57 mm para a instalação da luminária. O poste deverá pintado com pintura eletrostática poliéster a 220°C na cor a definir. Referencia FIBROMETAL DO BRASIL ou similar.

*[Handwritten signature]*

*[Handwritten signature]*

*[Handwritten signature]*

### LUMINÁRIA JACAREI LED 150 W



Luminária para iluminação decorativa, formato cônico com corpo de alumínio pintado com pintura eletrostática poliéster a 220°C na cor a definir; Difusor em policarbonato transparente resistente a impacto e a radiações UV; refletor de alumínio polido quimicamente, anodizado e selado cortados na medida exata do módulos para facilitar sua troca; Alojamento para equipamento auxiliar na parte superior da luminária com chassi para fixação em chapa de aço zincado; Tampa superior em alumínio estampado pintado na cor cinza; Junta de vedação em guarnição de silicone polimetilsiloxano fixada sobre pressão no perímetro do difusor resistente a temperatura de até 200 °C Fixação do cabo de alimentação através de prensa-Cabo; Parafusos, porcas e arruelas externos em aço inoxidável. Fixação em topo de poste de 60,3 mm de diâmetro externo, através de parafusos tipo allen. Luminária deverá de conter 3 módulos retangulares para facilitar e minimizar futuras manutenções em caso de troca podendo trocar apenas um módulo diminuindo assim custos, cada módulo é acoplado com dissipador de alumínio injetado. Cada módulo possui 30 Leds totalizando 90 Leds para a luminária. Os módulos têm dimensões de 300x75x55 e grau de vedação IP67. Cabos de conexão dos LED's e driver através de conectores de alto rendimento IP67 com encaixe e rosca para até 4 módulos para facilitar futuras manutenções não serão aceitos soldas ou emendas com fita isolante A luminária tem fluxo luminoso de aproximadamente 22500 lumens e potência de consumo máxima de 150W. A luminária é disponível com temperatura de cor de 5000-5500K, e o índice de repetibilidade de cor (IRC) para esta temperatura de cor é maior que 75. Os Leds nesta configuração tem eficiência de 150lm/w. Vida útil do LED de 100000 horas. O sistema conta com um driver blindado de 150W de potência com grau de vedação IP67. O driver é dimerizável com tensão de entrada de 100 a 277V e corrente de saída de 2,8A, fator de potência maior que 0,98 e THD menor que 20%. Ta e Tc do driver são 60 e 90 graus respectivamente, módulos de led com ensaios Im80 e Im79 em tradução juramentada. Conjunto Luminária e postes pintado com pintura eletrostática poliéster a 220°C na cor a definir, com referência FIBROMETAL DO BRASIL

*[Handwritten signature]*



**Ao**

**Município de Francisco Beltrão**

SETOR DE COMPRAS E LICITAÇÕES

Razão Social: Quark Engenharia EIRELI

CNPJ: 12.496.490/0001-48

Inscrição Estadual: 256.310.629

Rua Gothard Kaesemodel, 732 - Bairro: Anita Garibaldi, Joinville/SC - CEP 89.203-522

Fone/Fax: (47) 3439-4100

E-mail: [licitacao@quarkengenharia.com.br](mailto:licitacao@quarkengenharia.com.br)

**Tomada de Preços Nº 002/2019**

### PROPOSTA COMERCIAL

Vimos por meio deste, apresentar nossa proposta comercial para a **Tomada de Preços Nº 002/2019**, tipo **MENOR PREÇO GLOBAL**. Sem mais, segue o valor de nossa proposta.

**Objeto:** CONTRATAÇÃO DA IMPLANTAÇÃO DE ILUMINAÇÃO PÚBLICA DECORATIVA NA VIA PÚBLICA QUE DÁ ACESSO A UTFPR, COM EXTENSÃO DE 1550 METROS, INCLUINDO O FORNECIMENTO DO MATERIAL E DA MÃO DE OBRA, NO TRECHO ENTRE A ENTRADA DA UTFPR E A RUA LUIZ HELLMAN, NO MUNICÍPIO DE FRANCISO BELTRÃO-PR.

**Valor Total da Proposta:** R\$ 304.640,05 (Trezentos e quatro mil, seiscentos e quarenta reais e cinco centavos).

Segue anexa planilha orçamentária detalhada.

**VALIDADE DA PROPOSTA:** 60 (sessenta) dias.

**PRAZO DE PAGAMENTO E EXECUÇÃO:** Conforme edital.



000741

**Quark**  
engenharia

Além das soluções!  
**LICITAÇÕES**

**Responsável assinatura Contrato:**  
Nome: Hoylson Trevisol  
Cargo: Sócio  
CPF: 028.182.679-00  
RG: 3.746.083

**Dados para Depósito Bancário**  
Banco do Brasil  
Agência 3155-0 Conta 29779-8

**CONDIÇÕES GERAIS:**

Declaramos que estamos de acordo com todas as condições e submissos às disposições e legislação do edital, e que conhecemos as características dos locais de execução dos serviços. Declaramos ainda nesta proposta, conhecer os termos do edital de licitação e da minuta contratual e demais documentos que o integram, sendo que os objetos ofertados compreendem todos os custos dos serviços identificados no objeto desta licitação, estando inclusos todas as despesas operacionais e relativas à pessoal, aos encargos sociais, impostos, materiais, equipamentos e margens de contribuição atendendo todas as especificações descritas no edital.

**QUARK ENGENHARIA EIRELI**, pessoa jurídica de direito privado, inscrita no CNPJ sob nº 12.496.490/0001-48, sediada na Rua Gothard Kaesemodel, 732, bairro Anita Garibaldi, na cidade de Joinville, estado de Santa Catarina, declara e indica o Sr. Hoylson Trevisol, brasileiro, casado, empresário, sócio diretor e responsável técnico desta empresa, portador da carteira de identidade RG sob nº 3.746.083, inscrito no CPF/MF sob nº 028.182.679-00, residente e domiciliado sito a Rua Antônio Bischof, 213, bairro Vila Nova, na cidade de Joinville, como responsável pela assinatura do contrato, no caso da empresa ser julgada vencedora.

Joinville, 15 de fevereiro de 2019.

*[Handwritten signature]*

**Quark Engenharia EIRELI - CREA/SC 103138-7**

Hoylson Trevisol - Sócio  
Engenheiro Eletricista - Responsável Técnico  
CREA/SC 052048-9  
RG. 3.746.083 / CPF: 028.182.679-00

QUARK ENGENHARIA EIRELI  
Iara Eberbach  
Setor de Licitações  
Joinville/SC



**Quark**  
engenharia

RAZÃO SOCIAL: QUARK ENGENHARIA EIRELI  
CNPJ: 12.496.490/0001-48  
RESP. TÉCNICO: HOYLSON TREVISOL - CREA/SC: 052048-9  
Joinville - SC, 15 de fevereiro de 2019.

**TOMADA DE PREÇOS Nº 002.2019**

MUNICÍPIO DE FRANCISCO BELTRÃO

**OBJETO**

CONTRATAÇÃO DA IMPLANTAÇÃO DE ILUMINAÇÃO PÚBLICA DECORATIVA NA VIA PÚBLICA QUE DÁ ACESSO A UTFPR, COM EXTENSÃO DE 1550 METROS, INCLUINDO O FORNECIMENTO DO MATERIAL E DA MÃO DE OBRA, NO TRECHO ENTRE A ENTRADA DA UTFPR E A RUA LUIZ HELLMAN, NO MUNICÍPIO DE FRANCISCO BELTRÃO-PR.

| COMPOSIÇÃO DE BDI |                            |               |
|-------------------|----------------------------|---------------|
| 1                 | Garantia (G)               | 1,180%        |
| 2                 | Risco (R)                  | 0,750%        |
| 3                 | Despesas Financeiras (DF)  | 2,100%        |
| 4                 | Administração Central (AC) | 3,900%        |
| 5                 | Lucro (L)                  | 7,410%        |
| 6                 | Impostos Direto (I)        | 6,650%        |
| 9                 | Cprb                       | 0,000%        |
| 1                 | <b>BDI</b>                 | <b>24,33%</b> |

$$\text{Cálculo do BDI} = \left[ \frac{(1+AC+G+R)*(1+DF)*(1+L)}{1-I} \right] - 1$$

*Lara Ebersbach*  
 Quark Engenharia Ltda - CREA/SC 103138-7  
 Hoylson Trevisol - CREA/SC 052048-9  
 RG. 3.746.083 / CPF: 028.182.679-00 - Sócio

QUARK ENGENHARIA EIRELI  
Lara Ebersbach  
Setor de Licitações  
Joinville/SC

G

*[Handwritten signature]*

*[Handwritten signature]*

REPUBLICA FEDERATIVA DO BRASIL  
 MINISTERIO DAS CIDADES  
 DEPARTAMENTO NACIONAL DE TRANSITO  
 CATEGORIA NACIONAL DE HABILITACAO

VALIDA EM TODOS O TERRITORIO NACIONAL  
 1237066427

PROFISSIONAL PLATIFICADO  
 1237066427

33

NOME: IARA EBERSBACH

DOC. IDENTIDADE / ORIG. EMISSOR/UF: 5318655 SSP SC

CPF: 078.224.479-39 DATA NASCIMENTO: 18/06/1991

FILIAÇÃO: CARLOS WALTER EBERSBACH HELLIA CARDOSO EBERSBACH

PERMISSÃO: ACC: CATEG: S

Nº REGISTRO: 05155215794 VALEZIDE: 25/01/2021 Pº HABILITACAO: 02/03/2011

OBSERVAÇÕES

COPIA

Assinatura: Iara Ebersbach

LOCAL: JOINVILLE, SC DATA DE EMISSAO: 28/01/2016

Verificador: O. Basso

22154600405 SC113783795

DETRAN - SC (SANTA CATARINA)

3º Tabelionato de Notas de Protestos

William Garcia de Souza  
 Tabelião  
 Rua Costa Freixo, 441 - Centro - Joinville/SC  
 CEP: 89.012-200 Fone/Fax: (47) 3422-8925  
 salve@notariatosc.com.br

**AUTENTICACAO**

Conferir com o original apresentado e dou-lo em Teste em 08/01/2019

Em Teste em Verdade

( ) Rodrigo Liberato Fernandes ( ) Juliano Siqueira ( ) Larissa Santiago Wern  
 ( ) Pamela Suelen da Veiga Testoni ( ) Gabriela Soares Alves Farias  
 ( ) Thayana Koesher Araujo Schmitt ( ) Juus Felipe Bassani Vicentim  
 ( ) Nathali Diana Lemos do Amaral

Emol: R\$ 3,95 - Selo: R\$ 1,95 - IBS: R\$0,106 Total = R\$6,006

Selo digital de Fiscalização do Tipo: Normal FID46926-69M6

MVPK Consulte os dados do Ato em www.tsc.jus.br/seio

Qualquer dúvida ou recurso leve conhecimento ao Tabelião ou Tabeliaria de Protestos



B

*[Handwritten signature]*



**PROCURAÇÃO**

A Empresa de direito privado **QUARK ENGENHARIA LTDA**, representada neste ato por seu sócio **HOYLSON TREVISOL**, portador do RG nº 3.746.083 SSPSC e do CPF nº 028.182.679-00, com sede na Rua Gothard Kaesemodel nº 732, Bairro Anita Garibaldi, na cidade de Joinville/SC, CEP 89.203-522, inscrita no CNPJ 12.496.490/0001-48, e Inscrição Estadual nº 256.310.629, nomeia e constitui como seus procuradores a Sra. **IARA EBERSBACH**, brasileira, solteira, Assistente de licitações, portadora do RG nº 5318655 SSP/SC, e do CPF nº 078.224.479-39, residente e domiciliada na Rua Fernando Machado nº 98, apto 203, Bairro América em Joinville/SC e **BERNARDO VARGAS DE SOUZA**, brasileiro, solteiro, Advogado, inscrito na OAB/SC nº 41152, portador do RG nº 1069432662 SJS/DI RS, e do CPF nº 009.841.870-06, residente e domiciliado na Rua Gothard Kaesemodel, nº 732, Anita Garibaldi, Jlle/SC, a qual confere amplos poderes para o fins específicos de requerer certidões negativas de quaisquer espécies nos órgãos Públicos Federais e Estaduais, Municipais e entidades civis podendo para tanto o dito procurador retirar Editais, Cartas Convites, apresentar documentações, assinar propostas técnicas e comerciais, participar de sessões públicas de habilitação e julgamento, assinar pedidos, declarações de todas as espécies, ofertar lances em pregões, assinar contrato administrativos, assinar aditivos de contratos, bem como todos e quaisquer documentos indispensáveis ao bom e fiel cumprimento do presente mandato. Poderá ainda, pleitear no Tribunal de Contas, para representação, denuncia, e assim todos os atos administrativos cabíveis. Ainda com poderes para substabelecer o presente mandato. A presente procuração será válida para o prazo de 12 (doze) meses a partir da data deste instrumento.

3

Joinville, 21 de janeiro de 2019

3º TABELIONATO DE NOTAS

  
**Quark Engenharia EIRELI - CREA/SC 103138-7**  
Hoylson Trevisol - Sócio  
RG. 3.746.083 e CPF nº 028.182.679-00



T: +55 (47) 3439.4100 E: Gothar

RECONHEÇO por SEMELHANÇA as Firmas de  
**HOYLSON TREVISOL**

Em Teste: Joinville-SC, 21/01/2019 da verdade

Luis Felipe Bassani Vigem  
 Gabriela Soares Alves Farias  
 Eduardo Zanetta de Souza  
 Rodrigo Liberato Femenides  
 Juliano Silveira  
 Pamela Suelen da Veiga Teston  
 Larissa Santiago Wehn

Emol: R\$ 3,75 - Sel: R\$1,95 - ISS: R\$0,097 - Total: R\$5,297

Selo digital do Tipo: Normal FID63041-2TGM

Confira os dados gerais em www.tst.jus.br/selo

Qualquer empresa ou cidadão pode consultar o registro de autenticação de assinaturas de notas.

**AUTENTICAÇÃO**

Confere com o original apresentado e dou fé

Joinville-SC, 21/01/2019

Em Teste: da verdade.

Luis Felipe Bassani Vigem  
 Gabriela Soares Alves Farias  
 Pamela Suelen da Veiga Teston  
 Eduardo Zanetta de Souza  
 Rodrigo Liberato Femenides  
 Juliano Silveira  
 Larissa Santiago Wehn

Emol: R\$ 3,95 - Sel: R\$1,95 - ISS: R\$0,106 Total = R\$6,006

Selo digital do Tipo: Normal FID63091-TUDW

Consulte os dados do Ato em www.tst.jus.br/selo

Qualquer empresa ou cidadão pode consultar o registro de autenticação de assinaturas de notas.

3º Tabelionato de Notas e 2º de Protestos  
Willian Garcia de Souza - Tabelião



Handwritten signature



# Rafa Instalações Elétricas

RAFAEL ZABOT KORLIKOSKI – ETRELI  
Avenida XV de Novembro, 1003, Centro  
E-mail: [rafa.korli@hotmail.com](mailto:rafa.korli@hotmail.com) Fone: (46) 3547-2257  
Ampére – Paraná – CEP: 85640-000  
CNPJ: 10.353.532/0001-66

5

TOMADA DE PREÇOS Nº 002/2019  
INVÓLUCRO "B"

PROPOSTA DE PREÇO

G

f

d

r

# Rafa Instalações Elétricas

RAFAEL ZABOT KORLIKOSKI – EIRELI  
 Avenida XV de Novembro, 1003, Centro  
 E-mail: [rafa.korli@hotmail.com](mailto:rafa.korli@hotmail.com) Fone: (46) 3547-2257  
 Ampére – Paraná – CEP: 85640-000  
 CNPJ: 10.353.532/0001-66

Francisco Beltrão, 01 de março de 2019.

## CARTA PROPOSTA DE PREÇOS

À Comissão de Licitações

Referente: Edital de Tomada de preços nº 002/2019. ✓

Prezados Senhores

Apresentamos e submetemos a apreciação de Vossas Senhorias, nossa proposta de preços, para implantação de iluminação pública decorativa na via pública que dá acesso à UTFPR, com extensão de 1.550 metros, incluindo o fornecimento do material e da mão de obra, no trecho entre a entrada da UTFPR e a Rua Luiz Hellmann, no Município de Francisco Beltrão – PR., de acordo com as especificações do projeto, planilha e memorial descritivo, sendo: ✓

| Lote  | Código | Especificação  | Valor do material R\$ | Valor da mão de obra R\$ | Valor total da obra R\$ |
|---|--------|--|-----------------------|--------------------------|-------------------------|
| 1   | 66759  | Implantação de iluminação pública decorativa na via pública que dá acesso à UTFPR, com extensão de 1.550 metros, incluindo o fornecimento do material e da mão de obra, no trecho entre a entrada da UTFPR e a Rua Luiz Hellmann, no Município de Francisco Beltrão – PR., de acordo com as especificações do projeto, planilha e memorial descritivo. | 166.216,67            | 71.235,72                | 237.452,39              |
| Valor por extenso: R\$ Duzentos e trinta e sete mil, quatrocentos e cinquenta e dois reais e tinta e nove centavos. |        |  |                       |                          |                         |

O prazo de execução do objeto da licitação é de 60 dias, contados da data da assinatura do contrato mediante ordem de serviço.

O prazo de validade da proposta de preços é de 60(sessenta) dias, a partir da data limite estabelecida para o recebimento das propostas pela Comissão de Licitações.

Handwritten signature and initials in blue ink, including a large 'G' and a signature that appears to be 'f. d.'

Declaramos que, em nossos preços unitários estão incluídos todos os custos diretos e indiretos para a perfeita execução do objeto do edital, tais como materiais, aparelhos, equipamentos e outros fornecimentos pertinentes, mão-de-obra, encargos sociais, administração, lucro e qualquer outra despesa incidente sobre a obra.

Na execução do objeto do edital, observaremos rigorosamente as especificações técnicas brasileiras ou qualquer outra que garanta a qualidade igual ou superior assumindo, desde já, a integral responsabilidade pela perfeita realização dos trabalhos.

Atenciosamente.

Rafael Zobot Korlikoski

Rafael Zobot Korlikoski  
RG: 9.446.811 6  
Gerente Administrativo

G

f

g l



## POSTE CÔNICO

Poste de aço SAE 1010/1020, cônico contínuo reto circular, com uma única solda longitudinal com espessura mínima da chapa de 2,25 mm, com 4,10 m de altura livre do solo, com base e 04 chumbadores de 1/2"x 400 mm soldados em forma de gabarito com porcas e arruelas, sem janela de inspeção. Fabricado a partir de chapa de aço carbono em uma única peça com 1 única solda longitudinal, tendo diâmetro na base de 100 mm e no topo Uma ponteira de 57 mm para a instalação da luminária. Poste pintado com pintura eletrostática poliéster a 220°C na cor a definir.

Handwritten signatures and initials in blue ink, including a stylized 'G' at the top right, a vertical signature in the middle right, and a larger signature at the bottom right.

### LUMINÁRIA JACAREI LED 150 W



Luminária para iluminação decorativa, formato cônico com corpo de alumínio pintado com pintura eletrostática poliéster a 220°C na cor a definir; Difusor em policarbonato transparente resistente a impacto e a radiações UV; refletor de alumínio polido quimicamente, anodizado e selado cortados na medida exata do módulos para facilitar sua troca; Alojamento para equipamento auxiliar na parte superior da luminária com chassi para fixação em chapa de aço zincado; Tampa superior em alumínio estampado pintado na cor cinza; Junta de vedação em guarnição de silicone polimetilsiloxano fixada sobre pressão no perímetro do difusor resistente a temperatura de até 200 °C Fixação do cabo de alimentação através de prensa-Cabo; Parafusos, porcas e arruelas externos em aço inoxidável. Fixação em topo de poste de 60,3 mm de diâmetro externo, através de parafusos tipo allen. Luminária conten 3 módulos retangulares para facilitar e minimizar futuras manutenções em caso de troca podendo trocar apenas um módulo diminuindo assim custos, cada módulo é acoplado com dissipador de alumínio injetado. Cada módulo possui 30 Leds totalizando 90 Leds para a luminária. Os módulos têm dimensões de 300x75x55 e grau de vedação IP67. Cabos de conexão dos LED's e driver através de conectores de alto rendimento IP67 com encaixe e rosca para até 4 módulos para facilitar futuras manutenções. A luminária tem fluxo luminoso de aproximadamente 22500 lumens e potência de consumo máxima de 150W. A luminária é disponível com temperatura de cor de 5000-5500K, e o índice de repetibilidade de cor (IRC) para esta temperatura de cor é maior que 75. Os Leds nesta configuração tem eficiência de 150lm/w. Vida útil do LED de 100000 horas. O sistema conta com um driver blindado de 150W de potência com grau de vedação IP67. O driver é dimerizavel com tensão de entrada de 100 a 277V e corrente de saída de 2,8A, fator de potência maior que 0,98 e THD menor que 20%. Ta e Tc do driver são 60 e 90 graus respectivamente, módulos de led com ensaios Im80 e Im79 em tradução juramentada.

RAFA Instalações Elétricas

**RAFAEL ZABOT KORLIKOSKI - EIRELI**

Avenida XV de Novembro, 1003, Centro  
E-mail: rafa.korli@hotmail.com Fone: (46) 3547-2257

Ampére - Paraná - CEP: 85640-000

CNPJ: 10.353.532/0001-66

**LICITAÇÃO N° 002/2019 - TOMADA DE PREÇOS**

Tomador: **MUNICÍPIO DE FRANCISCO BELTRÃO - PARANÁ**

OBRA: **IMPLANTAÇÃO DE ILUMINAÇÃO PÚBLICA DECORATIVA NA VIA PÚBLICA QUE DÁ ACESSO À UTFPR**

| Item     | Descrição   | Un | Quantidade | Unitário<br>Mão de<br>Obra | Unitário<br>Material | Total<br>Mão-de-<br>Obra | Total<br>Material | Preço Total |
|----------|---|----|------------|----------------------------|----------------------|--------------------------|-------------------|-------------|
| <b>1</b> | <b>ILUMINAÇÃO PÚBLICA - ACESSO UTFPR</b>  |    |            |                            |                      |                          |                   |             |
| 1.1      | INFRAESTRUTURA  |    |            |                            |                      |                          |                   |             |
| 1.1.1    | ESCAVAÇÃO MANUAL DE VALA COM PROFUNDIDADE MENOR OU IGUAL A 1,30 M. AF. 03/2016        | M3 | 10,73      | 24,70                      | 57,64                | 265,03                   | 618,48            | 883,51      |
| 1.1.2    | BASE DE CONCRETO PARA FIXAÇÃO DOS POSTES COM CHUMBADORES 45X45X1,00. CONFORME PROJETO | M3 | 10,73      | 103,16                     | 240,71               | 1106,91                  | 2582,82           | 3.689,73    |
| 1.2      | ILUMINAÇÃO  |    |            |                            |                      |                          |                   |             |
| 1.2.1    | CONJUNTO DE POSTES E LUMINÁRIAS   |    |            |                            |                      |                          |                   |             |

BDI já incluso no orçamento: 26,33%

000750

|         |   |    |       |        |         |          |           |            |  |
|---------|---|----|-------|--------|---------|----------|-----------|------------|--|
| 1.2.1.1 | <p>CONJUNTO COMPOSTO POR: - POSTE DE AÇO SAE 1010, CÔNICO CONTÍNUO RETO CIRCULAR, COM UMA ÚNICA SOLDA LONGITUDINAL COM ESPESURA MÍNIMA DA CHAPA DE 2,25 MM. COM 4,10 M DE ALTURA LIVRE DO SOLO, COM BASE E 04 CHUMBADORES DE 1/2" X 400 MM SOLDADOS EM FORMA DE GABARITO COM PORCAS E ARRUELAS, SEM JANELA DE INSPEÇÃO. FABRICADO A PARTIR DE CHAPA DE AÇO CARBONO EM UMA ÚNICA PEÇA COM SOLDA LONGITUDINAL, TENDO DIÂMETRO NA BASE DE 100 MM E NO TOPO DE 60,3 MM COM UMA PONTEIRA DE 57MM PARA A INSTALAÇÃO DA LUMINÁRIA. O POSTE DEVERÁ SER GALVANIZADO A FOGO E POSTERIORMENTE PINTADO COM PINTURA ELETROSTÁTICA POLIÉSTER A 220°C NA COR CINZA. DEVERÁ CONTAR COM FIAÇÃO ELÉTRICA EMBUTIDA DE NO MÍNIMO 2,5MM2 PARA A LIGAÇÃO DA LUMINÁRIA. - LUMINÁRIA PARA ILUMINAÇÃO DECORATIVA, FORMATO CÔNICO COM CORPO DE ALUMÍNIO PINTADO COM PINTURA ELETROSTÁTICA NA COR CINZA; DIFUSOR EM POLICARBONATO TRANSPARENTE RESISTENTE A IMPACTO E A RADIAÇÕES UV, REFLETOR DE ALUMÍNIO POLIDO QUIMICAMENTE, ANODIZADO E SELADO; ALOJAMENTO PARA EQUIPAMENTO AUXILIAR NA PARTE SUPERIOR DA LUMINÁRIA COM CHASSI PARA FIXAÇÃO EM CHAPA DE AÇO ZINCADO; TAMPA SUPERIOR EM ALUMÍNIO ESTAMPADO PINTADO NA COR CINZA; JUNTA DE VEDAÇÃO EM GUARNIÇÃO DE SILICONE POLIMETILSILO- XANO FIXADA SOBRE PRESSÃO NO PERÍMETRO DO DIFUSOR RESISTENTE A TEMPERATURA DE ATÉ 200 °C; FIXAÇÃO DO CABO DE ALIMENTAÇÃO ATRAVÉS DE PREENSA-CABO; PARAFUSOS, PORCAS E ARRUELAS EXTERNOS EM AÇO INOXIDÁVEL. FIXAÇÃO EM TOPO DE POSTE DE 60,3 MM DE DIÂMETRO EXTERNO, ATRAVÉS DE PARAFUSOS TIPO ALLEN; MÓDULOS ACOPLADOS COM DISSIPADOR DE ALUMÍNIO INJETADO E COM SISTEMA DELENTE EM CADA LED PARA MELHOR DISTRIBUIÇÃO DE LUZ. GRAU DE VEDAÇÃO IP67. FLUXO LUMINOSO DE NO MÍNIMO 21500 LUMENS LUMENS E POTÊNCIA DE CONSUMO MÁXIMA DE 150W. TEMPERATURA DE COR DE 4500K A 5500K, ÍNDICE DE REPETIBILIDADE DE COR (IRC) MAIOR QUE 75. EFICIÊNCIA DE O MÍNIMO 145LM/W. VIDA ÚTIL DO LED MAIOR QUE 75000 HORAS. DRIVER BLINDADO. GRAU DE VEDAÇÃO IP67, BIVOLT (127/220), FATOR DE POTÊNCIA MAIOR QUE 0,98 E THD (GRAU DE DISTORÇÃO HARMÔNICA) MENOR QUE 20%. OS MÓDULOS DEVEM APRESENTAR OS ENSAIOS LM60 E LM79 EM TRADUÇÃO JURAMENTADA.</p> | Un | 53,00 | 963,90 | 2249,10 | 51086,70 | 119202,30 | 170.289,00 |  |
| 1.3     | ACESSÓRIOS  |    |       |        |         |          |           |            |  |
| 1.3.1   | CAIXA DE PASSAGEM DE ALUMÍNIO DIM. 20X20X10cm, COM TAMPA ANTIDERRAPANTE, À PROVA DE TEMPO, COM JUNTA DE VEDAÇÃO, COM PINTURA ELETROSTÁTICA ANTICORROSIVA - FORNECIMENTO E INSTALAÇÃO  | Un | 59,00 | 17,70  | 41,30   | 1044,30  | 2436,70   | 3.481,00   |  |

|        |  |    |         |       |       |         |         |          |
|--------|--|----|---------|-------|-------|---------|---------|----------|
| 1.3.2  | CAIXA DE PASSAGEM DE ALUMÍNIO DIM. 30X30X12cm, COM TAMPA ANTIDERRAPANTE, À PROVA DE TEMPO, COM JUNTA DE VEDAÇÃO, COM PINTURA ELETROSTÁTICA ANTICORROSIVA - FORNECIMENTO E INSTALAÇÃO | Un | 2,00    | 28,50 | 66,50 | 57,00   | 133,00  | 190,00   |
| 1.3.3  | CAIXA DE PASSAGEM DE CONCRETO ARMADO 30X30X30cm, COM TAMPA, PARA ATERRAMENTO - FORNECIMENTO E INSTALAÇÃO   | Un | 2,00    | 8,40  | 19,60 | 16,80   | 39,20   | 56,00    |
| 1.3.4  | QUADRO DE COMANDO 40X40X20CM, COM PLACA DE MONTAGEM, EM AÇO COM PINTURA ANTICORROSIVA, CINZA RAL - FORNECIMENTO E INSTALAÇÃO   | Un | 2,00    | 37,80 | 88,20 | 75,60   | 176,40  | 252,00   |
| 1.3.5  | DISJUNTOR TRIFÁSICO DIN - 63A - FORNECIMENTO E INSTALAÇÃO  | Un | 4,00    | 9,00  | 21,00 | 36,00   | 84,00   | 120,00   |
| 1.3.6  | DISJUNTOR TRIPOLAR TIPO DIN, CORRENTE NOMINAL DE 25A - FORNECIMENTO E INSTALAÇÃO. AF_ 04/2016  | Un | 4,00    | 7,56  | 17,64 | 30,24   | 70,56   | 100,80   |
| 1.3.7  | DISJUNTOR BIPOLAR TIPO DIN, CORRENTE NOMINAL DE 10A - FORNECIMENTO E INSTALAÇÃO. AF_ 04/2016   | Un | 2,00    | 6,72  | 15,68 | 13,44   | 31,36   | 44,80    |
| 1.3.8  | CONTATOR TRIFÁSICO - 25A - FORNECIMENTO E INSTALAÇÃO   | Un | 4,00    | 25,20 | 58,80 | 100,80  | 235,20  | 336,00   |
| 1.3.9  | RELE FOTO ELÉTRICO 1000VA-220V, COM BASE - FORNECIMENTO E INSTALAÇÃO   | Un | 2,00    | 21,28 | 9,12  | 42,56   | 18,24   | 60,80    |
| 1.3.10 | TRILHO LISO TSG 35MM - FORNECIMENTO E INSTALAÇÃO   | M  | 2,00    | 2,10  | 4,90  | 4,20    | 9,80    | 14,00    |
| 1.3.11 | CANALETE DE PVC 30X30CM, PARA PAINÉIS ELÉTRICOS - FORNECIMENTO E INSTALAÇÃO  | M  | 4,00    | 2,10  | 4,90  | 8,40    | 19,60   | 28,00    |
| 1.3.12 | CONECTOR SAK 16MM - FORNECIMENTO E INSTALAÇÃO  | Un | 18,00   | 3,36  | 7,84  | 60,48   | 141,12  | 201,60   |
| 1.3.13 | CONECTOR SAK TERRA 16MM - FORNECIMENTO E INSTALAÇÃO  | Un | 4,00    | 3,36  | 7,84  | 13,44   | 31,36   | 44,80    |
| 1.3.14 | BUCHA EM ALUMÍNIO, COM ROSCA, DE 1 1/4", PARA ELETRODUTO   | Un | 4,00    | 0,42  | 0,98  | 1,68    | 3,92    | 5,60     |
| 1.3.15 | BUCHA EM ALUMÍNIO, COM ROSCA, DE 1", PARA ELETRODUTO   | Un | 2,00    | 0,21  | 0,49  | 0,42    | 0,98    | 1,40     |
| 1.3.16 | BUCHA EM ALUMÍNIO, COM ROSCA, DE 3/4", PARA ELETRODUTO   | Un | 56,00   | 0,08  | 0,20  | 4,48    | 11,20   | 15,68    |
| 1.3.17 | PRENSA CABO NYLON 1/2 - FORNECIMENTO E INSTALAÇÃO  | Un | 2,00    | 2,94  | 6,86  | 5,88    | 13,72   | 19,60    |
| 1.3.18 | HASTE DE ATERRAMENTO 5/8 PARA SPDA - FORNECIMENTO E INSTALAÇÃO. AF_ 12/2017  | Un | 61,00   | 8,40  | 19,60 | 512,40  | 1195,60 | 1.708,00 |
| 1.3.19 | ELETRODUTO FLEXÍVEL CORRUGADO PRETO 1 1/2 - FORNECIMENTO E INSTALAÇÃO  | M  | 1800,00 | 0,67  | 1,57  | 1206,00 | 2826,00 | 4.032,00 |
| 1.3.20 | CONEXÃO CM 1 1/2 PARA CAIXA METÁLICA - FORNECIMENTO E INSTALAÇÃO   | Un | 118,00  | 2,10  | 4,90  | 247,80  | 578,20  | 826,00   |
| 1.3.21 | FITA AÇO INOX PARA CINTAR POSTE, L = 19 MM, E = 0,5 MM (ROLO DE 30M)   | Un | 0,20    | 22,06 | 51,48 | 4,41    | 10,30   | 14,71    |
| 1.3.22 | ELETRODUTO DE PVC RÍGIDO 25MM(3/4"), INCLUSIVE CONEXÕES - FORNECIMENTO E INSTALAÇÃO  | M  | 100,00  | 0,84  | 1,96  | 84,00   | 196,00  | 280,00   |
| 1.3.23 | LUVA PARA ELETRODUTO PVC, ROSCÁVEL, DN 25 MM (3/4"), PARA CIRCUITOS TERMINAIS, INSTALADA EM PAREDE - FORNECIMENTO E INSTALAÇÃO. AF_ 12/2015  | Un | 168,00  | 0,21  | 0,49  | 35,28   | 82,32   | 117,60   |



|        |  |       |         |       |        |         |         |           |
|--------|--|-------|---------|-------|--------|---------|---------|-----------|
| 1.3.24 | CURVA 90 GRAUS PARA ELETRODUTO, PVC, ROSCÁVEL, DN 25 MM (3/4"), PARA CIRCUITOS TERMINAIS, INSTALADA EM PAREDE - FORNECIMENTO E INSTALAÇÃO. AF. 12/2015                 | Un    | 56,00   | 0,38  | 0,88   | 21,28   | 49,28   | 70,56     |
| 1.3.25 | FITA VEDA ROSCA EM ROLOS DE 18 MM X 25 M (L X C)   | Un    | 24,00   | 1,05  | 2,45   | 25,20   | 58,80   | 84,00     |
| 1.3.26 | CABO DE COBRE ISOLADO PVC 16MM2 0,6/1KV - ANTI-CHAMA - VERMELHO - FORNECIMENTO E INSTALAÇÃO  | M     | 1800,00 | 2,15  | 5,00   | 3870,00 | 9000,00 | 12.870,00 |
| 1.3.27 | CABO DE COBRE ISOLADO PVC 16MM2 0,6/1KV - ANTI-CHAMA - BRANCO - FORNECIMENTO E INSTALAÇÃO  | M     | 1800,00 | 2,15  | 5,00   | 3870,00 | 9000,00 | 12.870,00 |
| 1.3.28 | CABO DE COBRE ISOLADO PVC 16MM2 0,6/1KV - ANTI-CHAMA - PRETO - FORNECIMENTO E INSTALAÇÃO   | M     | 1800,00 | 2,15  | 5,00   | 3870,00 | 9000,00 | 12.870,00 |
| 1.3.29 | CABO DE COBRE ISOLADO PVC 2,5MM2 0,6/1KV - ANTI-CHAMA - VERMELHO - FORNECIMENTO E INSTALAÇÃO   | M     | 50,00   | 1,14  | 2,66   | 57,00   | 133,00  | 190,00    |
| 1.3.30 | CABO DE COBRE ISOLADO PVC 2,5MM2 0,6/1KV - ANTI-CHAMA - BRANCO - FORNECIMENTO E INSTALAÇÃO   | M     | 50,00   | 1,14  | 2,66   | 57,00   | 133,00  | 190,00    |
| 1.3.31 | CABO DE COBRE ISOLADO PVC 2,5MM2 0,6/1KV - ANTI-CHAMA - PRETO - FORNECIMENTO E INSTALAÇÃO  | M     | 100,00  | 1,14  | 2,66   | 114,00  | 266,00  | 380,00    |
| 1.3.32 | CABO DE COBRE NU 16MM2 - FORNECIMENTO E INSTALACAO   | M     | 1850,00 | 1,64  | 3,82   | 3034,00 | 7067,00 | 10.101,00 |
| 1.3.33 | FITA ISOLANTE ADESIVA ANTICHAMA, USO ATE 750 V, EM ROLO DE 19 MM X 20 M  | Un    | 15,00   | 0,84  | 1,96   | 12,60   | 29,40   | 42,00     |
| 1.3.34 | FITA ISOLANTE DE BORRACHA AUTOFUSAO, USO ATE 69 KV (ALTA TENSÃO)   | M     | 15,00   | 0,40  | 0,94   | 6,00    | 14,10   | 20,10     |
| 1.3.35 | ELETRODUTO DE AÇO GALVANIZADO ELETROLITICO DN 32 MM (1 1/4 ), TIPO PESADO, INCLUSIVE CONEXÕES - FORNECIMENTO E INSTALAÇÃO  | M     | 6,00    | 8,40  | 19,60  | 50,40   | 117,60  | 168,00    |
| 1.3.36 | LUVA DE EMENDA PARA ELETRODUTO, AÇO GALVANIZADO, DN 32 MM (1 1/4"), APARENTE, INSTALADA EM PAREDE - FORNECIMENTO E INSTALAÇÃO. AF. 11/2016. P                          | Un    | 2,00    | 2,10  | 4,90   | 4,20    | 9,80    | 14,00     |
| 1.3.37 | CURVA 90 GRAUS PARA ELETRODUTO, PVC, ROSCÁVEL, DN 32 MM (1"), PARA CIRCUITOS TERMINAIS, INSTALADA EM PAREDE - FORNECIMENTO E INSTALAÇÃO. AF. 12/2015                   | Un    | 2,00    | 4,20  | 9,80   | 8,40    | 19,60   | 28,00     |
| 1.3.38 | ELETRODUTO DE PVC RIGIDO 25MM(3/4"), INCLUSIVE CONEXÕES - FORNECIMENTO E INSTALAÇÃO  | M     | 12,00   | 0,84  | 1,96   | 10,08   | 23,52   | 33,60     |
| 1.3.39 | LUVA PARA ELETRODUTO, PVC, ROSCÁVEL, DN 25MM (3/4"), PARA CIRCUITOS TERMINAIS, INSTALADA EM PAREDE - FORNECIMENTO E INSTALAÇÃO AF. 12/2015                             | Un    | 6,00    | 0,21  | 0,49   | 1,26    | 2,94    | 4,20      |
| 1.3.40 | CABECOTE PARA ENTRADA DE LINHA DE ALIMENTACAO PARA ELETRODUTO, EM LIGA DE ALUMINIO COM ACABAMENTO ANTI CORROSIVO, COM FIXACAO POR ENCAIXE LISO DE 360 GRAUS, DE 1 1/4" | Un    | 2,00    | 0,84  | 1,96   | 1,68    | 3,92    | 5,60      |
| 1.3.41 | CAIXA DE MEDICAO TIPO CNPH PADRAO CONCESSIONARIA LOCAL - FORNECIMENTO E INSTALACAO   | Un    | 2,00    | 63,60 | 148,40 | 127,20  | 296,80  | 424,00    |
| 1.3.42 | PARAFUSO AUTOBROCANTE CABEÇA FLANGEADA 4.3X13MM  | CENTO | 2,50    | 5,49  | 12,81  | 13,73   | 32,03   | 45,75     |
| 1.3.43 | PORCA SEXTAVADA GALVANIZADA 1/2  | Un    | 212,00  | 0,10  | 0,24   | 21,20   | 50,88   | 72,08     |
| 1.3.44 | ARRUELA LISA ZINCADA 1/2"  | Un    | 424,00  | 0,11  | 0,26   | 46,64   | 110,24  | 156,88    |



RAFAEL ZABOT KORLIKOSKI – EIRELI

Avenida XV de Novembro, 1003, Centro

E-mail: rafa.korli@hotmail.com Fone: (46) 3547-2257 CNPJ: 10.353.532/0001-66

**LICITAÇÃO Nº 002/2019 - TOMADA DE PREÇOS**

Tomador: MUNICÍPIO DE FRANCISCO BELTRÃO - PARANÁ

Empreendimento: ILUMINAÇÃO PÚBLICA - ACESSO UTFPR

**PROGRAMA:**

|                                    |          |   |
|------------------------------------|----------|---|
| <b>Identifique o tipo de obra:</b> | <b>1</b> |   |
| Construção de edifícios:           | 1        | Informe a base de cálculo do ISSQN.<br>Sobre os serviços.<br>x Sobre a mão-de-obra.                                     |
|                                    |          | Informe a ocorrência da DESONERAÇÃO da<br>folha de pagamento. Lei 13161/2015.<br>SEM Desoneração.<br>x COM Desoneração. |

| Item Componente do BDI                                    | Intervalo de admissibilidade |       |            | Valores Propostos |
|---|------------------------------|-------|------------|-------------------|
|   | 1º Quartil                   | Médio | 3º Quartil |                   |
| Administração Central                                     | 3,00%                        | 4,00% | 5,50%      | 3,31%             |
| Seguro e Garantia   | 0,80%                        | 0,80% | 1,00%      | 0,80%             |
| Risco   | 0,97%                        | 1,27% | 1,27%      | 1,27%             |
| Despesas Financeiras                                      | 0,59%                        | 1,23% | 1,39%      | 1,23%             |
| Lucro   | 6,16%                        | 7,40% | 8,96%      | 7,00%             |
| I1: PIS e COFINS  |                              |       |            | 3,65%             |
| I2: ISSQN (conforme legislação municipal)                 |                              |       |            | 1,50%             |
| I3: Cont.Prev s/Rec.Bruta (Lei 13.161/2015 - Desoneração) |                              |       |            | 4,50%             |

1º QUARTIL      MÉDIO      3º QUARTIL  
20,34%      22,12%      25,00%

|  |               |
|--|---------------|
| BDI - SEM Desoneração da folha de pagamento        | 20,34%        |
| <b>BDI - COM Desoneração da folha de pagamento</b> | <b>26,33%</b> |

Declaramos que esta planilha foi elaborada conforme equação para cálculo do percentual do BDI recomendada pelo Acórdão 2622/2013 - TCU, representada pela fórmula abaixo.

BDI - SEM Desoneração =  $[(1+AC+S+G+R)X(1+DF)X(1+L)/(1-I1-I2)]-1$

BDI - COM Desoneração =  $[(1+AC+S+G+R)X(1+DF)X(1+L)/(1-I1-I2-I3)]-1$

**Declaro que a alternativa adotada é COM Desoneração  
e que esta é a mais adequada para a Administração Pública.**

Francisco Beltrão, 01 de março de 2019.

*Rafael Korli Koski*

Rafael Zabot Korlikoski

RG: 9.446.811 6

Gerente Administrativo

*g. f. e.*

**RAFAEL ZABOT KORLIKOSKI - EIRELI**

Avenida XV de Novembro, 1003, Centro E-mail: rafa.korli@hotmail.com Fone: (46) 3547-2257  
 Ampére - Paraná - CEP: 85640-000 CNPJ: 10.353.532/0001-66

**LICITAÇÃO N° 002/2019 - TOMADA DE PREÇOS**

Tomador: MUNICÍPIO DE FRANCISCO BELTRÃO - PARANÁ

OBRA: ILUMINAÇÃO PÚBLICA - ACESSO UTFPR

**CRONOGRAMA GLOBAL**

| Item | DESCRIÇÃO DOS AGRUPADORES DE SERVIÇOS | Investimento | Mês 01 |       | Mês 02     |            |
|------|---------------------------------------|--------------|--------|-------|------------|------------|
|      |                                       |              | No Mês | Acum. | No Mês     | Acum.      |
| 1    | ILUMINAÇÃO PÚBLICA - ACESSO UTFPR     | 237.452,39   | 50%    | 50%   | 50%        | 100%       |
|      |                                       |              |        |       |            |            |
|      |                                       |              |        |       |            |            |
|      |                                       |              |        |       |            |            |
|      |                                       |              |        |       |            |            |
|      |                                       |              |        |       |            |            |
|      | TOTAL(%)                              |              | 50,00  | 50,00 | 50,00      | 100,00     |
|      | REPASSE                               |              |        |       |            |            |
|      | CONTRAPARTIDA FINANCEIRA              | 237.452,39   |        |       |            |            |
|      | CONTRAPARTIDA FISICA                  |              |        |       |            |            |
|      | OUTRAS FONTES                         |              |        |       |            |            |
|      | TOTAL(R\$)                            | 237.452,39   |        |       |            |            |
|      | ACUMULADO(R\$)                        |              |        |       |            |            |
|      |                                       |              |        |       | 118.726,19 | 118.726,19 |
|      |                                       |              |        |       | 237.452,39 | 237.452,39 |

Francisco Beltrão, 01 de março de 2019.

*Rafael Korlikoski*

Rafael Zabot Korlikoski  
 CPF: 052.204.959-17  
 RG: 9.446.811 6  
 Gerente Administrativo

*Rafael Korlikoski*

Rafael Zabot Korlikoski  
 CFT:170518605-0  
 Técnico em Eletrotécnica



**REPÚBLICA FEDERATIVA DO BRASIL**

Estado do Paraná - Comarca de Maringá  
Secretaria da Indústria, Comércio e Assuntos do MERCOSUL

**Thaís do Amaral Pedreira de Brito**

Tradutora Pública Juramentada e Intérprete Comercial  
Matrícula 12/216 - T, da Junta Comercial do Paraná.

Documento: Relatório de Teste de Anbotek - Fibrometal do Brasil  
Livro nº: 0002 - P Tradução nº: 0177 Páginas 449 - 459

349

*Eu, Thaís do Amaral Varjão Pedreira, abaixo assinada, Tradutora Pública e Intérprete Comercial do Idioma Inglês, certifico que recebi, eletronicamente, em formato pdf, o documento "Test Report IES LM-80-08 for Shenzhen Lepower Opto Electroncis Corp., LTD" de Fibrometal do Brasil, para traduzir para o vernáculo na forma que segue. O documento possui treze páginas contendo cabeçalho e rodapé com numeração de página, traduzidos a seguir.*

Cabeçalho:



Modelo Nº: LY-WE070801S2235

Rodapé:

Relatório Nº : R011701009111

Relatório de Teste LM-80

Página 1 de 13:

NVLAP

Anbotek – Segurança de Produtos

Testes

Laboratório NVLAP Código 201045-0

# RELATÓRIO DE TESTE

## IES LM-80-08

Para

**SHENZHEN LEPOWER OPTO ELECTRONCIS CORP., LTD**

3-5 Floors, Bldg B, Chuangfu Science Technology Park, Shihuan Rd

*[Handwritten signature]*



*[Handwritten mark]*

*[Handwritten signature]*

No.202, Shangwu Community, Shiyuan St, Bao'an District, Shenzhen

Relatório Nº: R0117010091L2

Nome do Produto: 5050

Modelo Nº: LY-WE070801S2235

Data de Início do Teste: 2017-01-04

Data da Revisão: 2017-09-25

Data de Conclusão do Teste: 2017-09-11

Testado Por: Meteor Liu

Revisado Por: Derek Zhang

Preparado Por: Shenzhen Anbotek Compliance Laboratory Limited  
 1/F., Bldg C, Gold Power Industrial Park, Longshan Grand  
 Industrial Zone, Pingshan New District, Shenzhen, Guangdong,  
 China  
 Tel: +86 755 2606 6365  
 Fax: +86 755 2601 4772  
 Web: www.anbotek.com.cn



[selo: Certificação Anbotek]

Observação: Este relatório de teste é preparado para o cliente mostrado acima e para o dispositivo aqui descrito. Ele não pode ser duplicado ou usado em parte sem o consentimento prévio por escrito da Shenzhen Anbotek Compliance Laboratory Limited. Este relatório não deve ser usado pelo cliente para reivindicar a certificação, aprovação ou endosso do produto pelo NVLAP, NIST ou qualquer agência do Governo Federal.

Shenzhen Anbotek Compliance Laboratory Limited  
 Tel:(86)755-26066365 Fax:(86)755-26014772 www.anbotek.com.cn

Página 2 de 13:

### TABELA DE CONTEÚDOS

|   |   |
|---|---|
| 1 Informação Geral.....   | 3 |
| 1.1 Descrição do Produto para o Equipamento em Teste (EUT)..... | 3 |
| 1.2 Padrões Usados.....   | 4 |
| 1.3 Descrição da Instalação usada para o Teste.....             | 4 |
| 1.4 Lista de Equipamentos para o Teste.....                     | 4 |
| 2 Resumo do Resultado do Teste.....                             | 5 |
| 3 Método de Teste.....  | 6 |
| 3.1 Medida Fotométrica e Elétrica.....                          | 6 |
| 3.2 Estabilizar o Pacote de LED de 0 horas a 6000 horas.....    | 6 |
| 4 Conjunto de Dados 1: 55°C, 200 mA.....                        | 7 |
| 5 Conjunto de Dados 2: 85°C, 200 mA.....                        | 9 |



|   |    |
|---|----|
| 6 Conjunto de Dados 3: 105°C, 200 mA..... | 11 |
| 7 Foto do Produto.....                    | 13 |

Página 3 de 13:

## 1 Informação Geral

### 1.1 Descrição do Produto para Equipamento em Teste (EUT)

|   |   |
|---|---|
| ASolicitante:   | SHENZHEN LEPOWER OPTO ELECTRONICIS<br>CORP., LTD  |
| TModelo Testado:  | LY-WE070801S2235  |
| PTipo de Peça:  | Pacote de LED   |
| NCCT Nominal:   | 3000K   |
| Número de Fontes de Luz LED Testados:   | Veja tabelas  |
| Temperatura do Estojo (temperatura do ponto de teste):  | Veja tabelas  |
| Corrente de acionamento da fonte de luz LED durante o teste de tempo de vida:   | Veja tabelas  |
| Fluxo luminoso inicial e tensão direta na corrente de medição fotométrica:  | Veja tabelas  |
| Medições de manutenção do lúmen para cada fonte de luz LED individual, juntamente com o valor médio, desvio padrão, valor mínimo e máximo de manutenção do lúmen para todas as fontes de luz LED: | Veja tabelas  |
| Observação da falha da fonte de luz LED, incluindo as condições de falha e tempo de falha:  | Veja tabelas  |
| Intervalo de monitoração da fonte de luz LED:   | A fonte de luz LED é inspecionada em intervalos regulares (24 horas) durante o teste de 6000 horas. |
| Incerteza da medição fotométrica:   | 1,5% em medições de fluxo para o teste LM-80.   |
| Mudança de cromaticidade relatada ao longo do tempo de Medição:   | Veja tabelas  |
| Intervalo de teste de fonte de luz LED:   | Em intervalos regulares (1000 horas) durante o teste de 6000 horas.                                 |
| Data de Recebimento da Amostra:   | 04/01/2017  |
| Duração do Teste:   | 04/01/2017 a 11/09/2017   |



Página 4 de 13:

### 1.1 Padrões Usados

IESNA LM-80-08: Método Aprovado pelo IES para Medir Manutenção do Fluxo Luminoso de fontes de luz LED

### 1.2 Descrição da Instalação usada para o Teste

A instalação de teste usasa pela Shenzhen Anbotek Compliance Laboratory Limited está localizada em 1/F., Bldg C, Gold Power Industrial Park, Julongshan Grand Industrial Zone, Pingshan New District, Shenzhen, Guangdong, China.

| Dispositivo                               | MFabricante | Nº do Modelo | Nº de Série | Data de Vencimento da Calibração |
|---|-------------|--------------|-------------|----------------------------------|
| DMedidor de Força Digital                 | YOKOGAWA    | WT210        | SE-074      | 206/06/2018                      |
| LSistema de teste de envelhecimento LM-80 | KEYI        | KY-3X-LH60   | SE-564      | 06/06/2018                       |
| Fonte de alimentação DC                   | EVERFINE    | WY605        | SE-605      | 06/06/2018                       |
| Lâmpada padrão                            | EVERFINE    | D062         | SE-606      | 06/06/2018                       |
| Analizador de espectro                    | EVERFINE    | HAAS-2000    | SE-607      | 06/06/2018                       |
| Esfera de integração (0,5m)               | EVERFINE    | AIS-2        | SE-608      | 06/06/2018                       |

952

Página 5 de 13:

## 2 Resumo do Resultado do Teste

| Conjunto de Dados | Temperatura do Estojo (T <sub>e</sub> ) | Temperatura do Ambiente (T <sub>a</sub> ) | Corrente de Aclonamento | Manutenção Média do Fluxo Luminoso em 6000 horas | Mudança de Cromaticidade Média ( $\Delta u^*v^*$ ) em 6000 horas |
|-------------------|---|---|-------------------------|--|--|
| 1                 | 54,3°C                                  | 53,1°C                                    | 200 mA                  | 97,03%   | 0,0023   |
| 2                 | 84,4°C                                  | 83,3°C                                    | 200 mA                  | 96,57%   | 0,0027   |
| 3                 | 104,2°C                                 | 103,4°C                                   | 200 mA                  | 96,37%   | 0,0034   |



*Handwritten signature*

*Handwritten signature*



Página 6 de 13:

### 3 Método de Teste

#### 3.1 Medida Fotométrica e Elétrica

A emissão total de luz (fluxo luminoso) para as condições de temperatura ambiente de  $25^{\circ}\text{C} \pm 1^{\circ}\text{C}$  é medida usando uma esfera de integração. Cada pacote de LED é operado na corrente nominal de acionamento (modo CC).

A incerteza total das medições de saída de luz é estimada, no nível de confiança de 95%, para não exceder  $\pm 1,6\%$  na faixa de comprimento de onda de 380-800nm.

#### 3.2 Estabilizar o Pacote de LED de 0 horas a 6000 horas

Três Câmaras de Temperatura, sistema de medição de envelhecimento LM-80, são usadas para Estabilização, e a temperatura é definida para  $55^{\circ}\text{C}$ ,  $85^{\circ}\text{C}$ ,  $105^{\circ}\text{C}$  (definida pelo fabricante), o fluxo de ar é mínimo para manter a uniformidade à temperatura. O pacote de LEDs é operado em regime permanente (sem ciclo) por um período de 6000 horas, com o fluxo do lúmen e a mudança de cromaticidade verificados a cada 1000 horas. As amostras são inspecionadas em intervalos regulares (24 horas) durante as 6.000 horas. A hora e a data da falha de cada lâmpada são registradas. O tempo real decorrido para cada pacote de luz é em hora.

Página 7 de 13:

### 4 Conjunto de Dados 1: $55^{\circ}\text{C}$ , 200 mA

|                                       |                        |
|---------------------------------------|------------------------|
| Descrição das Fontes de Luz Testadas: | LY-WE070801S2235       |
| Temperatura do Estojo:                | $54,3^{\circ}\text{C}$ |
| Temperatura do Ambiente:              | $53,1^{\circ}\text{C}$ |
| Corrente de Acionamento:              | 200 mA                 |
| Corrente de Medida:                   | 200 mA                 |
| Falhas Observadas:                    | Nenhuma                |

| Manutenção do Fluxo Luminoso (%) |       |             |          |          |          |          |          |          |
|----------------------------------|-------|-------------|----------|----------|----------|----------|----------|----------|
| Amostra Nº                       | Vf(V) | $\Phi$ (lm) | 1000 hrs | 2000 hrs | 3000 hrs | 4000 hrs | 5000 hrs | 6000 hrs |
| L1                               | 24,84 | 637,9       | 99,23%   | 98,62%   | 98,04%   | 97,68%   | 97,30%   | 97,00%   |
| L2                               | 24,69 | 623,7       | 99,26%   | 98,65%   | 97,88%   | 97,43%   | 97,34%   | 96,99%   |
| L3                               | 24,81 | 628,8       | 99,06%   | 98,75%   | 98,08%   | 97,43%   | 97,34%   | 96,95%   |
| L4                               | 24,83 | 625,9       | 99,21%   | 98,56%   | 98,23%   | 97,53%   | 97,31%   | 96,93%   |
| L5                               | 24,79 | 631,7       | 99,36%   | 98,64%   | 98,30%   | 97,41%   | 97,26%   | 97,01%   |
| L6                               | 24,75 | 624,3       | 99,22%   | 98,43%   | 98,26%   | 97,76%   | 97,33%   | 96,98%   |
| L7                               | 24,76 | 628,9       | 99,32%   | 98,56%   | 98,00%   | 97,77%   | 97,25%   | 96,98%   |



|               |        |         |        |        |        |        |        |        |
|---------------|--------|---------|--------|--------|--------|--------|--------|--------|
| L6            | 24,81  | 632,0   | 99,24% | 98,48% | 97,98% | 97,64% | 97,36% | 96,94% |
| L9            | 24,80  | 631,8   | 99,03% | 98,78% | 98,20% | 97,55% | 97,35% | 97,01% |
| L10           | 24,78  | 620,2   | 99,07% | 98,71% | 98,29% | 97,58% | 97,35% | 96,94% |
| L11           | 24,98  | 650,7   | 99,19% | 98,79% | 98,24% | 97,80% | 97,34% | 96,98% |
| L12           | 24,66  | 616,3   | 99,17% | 98,51% | 97,93% | 97,43% | 97,36% | 97,02% |
| L13           | 24,90  | 646,5   | 99,28% | 98,59% | 98,19% | 97,54% | 97,34% | 96,91% |
| L14           | 24,88  | 631,8   | 99,18% | 98,41% | 98,17% | 97,54% | 97,27% | 96,89% |
| L15           | 24,82  | 627,4   | 99,07% | 98,78% | 97,94% | 97,64% | 97,28% | 96,92% |
| L16           | 24,78  | 625,4   | 99,38% | 98,48% | 97,89% | 97,78% | 97,27% | 97,02% |
| L17           | 24,86  | 639,1   | 99,12% | 98,41% | 97,96% | 97,40% | 97,30% | 96,94% |
| L18           | 24,91  | 644,9   | 99,44% | 98,44% | 98,01% | 97,68% | 97,32% | 96,95% |
| L19           | 24,70  | 612,4   | 99,07% | 98,73% | 97,98% | 97,41% | 97,33% | 97,02% |
| L20           | 24,90  | 643,4   | 99,16% | 98,66% | 97,92% | 97,42% | 97,38% | 96,91% |
| L21           | 24,90  | 647,8   | 99,06% | 98,68% | 98,23% | 97,55% | 97,30% | 97,03% |
| L22           | 24,94  | 653,9   | 99,32% | 98,40% | 97,97% | 97,45% | 97,31% | 96,98% |
| L23           | 24,86  | 644,4   | 99,37% | 98,72% | 97,89% | 97,36% | 97,28% | 96,91% |
| L24           | 24,78  | 620,5   | 99,19% | 98,48% | 98,04% | 97,64% | 97,36% | 97,01% |
| L25           | 24,77  | 623,5   | 99,41% | 98,44% | 98,29% | 97,72% | 97,32% | 97,03% |
| Média         | 24,82  | 632,5   | 99,22% | 98,59% | 98,08% | 97,57% | 97,32% | 96,97% |
| MIN           | 24,66  | 612,4   | 99,03% | 98,40% | 97,88% | 97,36% | 97,25% | 96,89% |
| MAX           | 24,98  | 653,9   | 99,44% | 98,79% | 98,30% | 97,80% | 97,38% | 97,03% |
| Desvio Padrão | 0,0787 | 11,2585 | 0,0012 | 0,0013 | 0,0015 | 0,0014 | 0,0003 | 0,0004 |
| Número        | 25     | 25      | 25     | 25     | 25     | 25     | 25     | 25     |

354

Página 8 de 13:

|                                       |                  |
|---------------------------------------|------------------|
| Descrição das Fontes de Luz Testadas: | LY-WE070801S2235 |
| Temperatura do Estojo:                | 54,3°C           |
| Temperatura do Ambiente:              | 53,1°C           |
| Corrente de Acionamento:              | 200 mA           |
| Corrente de Medida:                   | 200 mA           |
| Falhas Observadas:                    | Nenhuma          |

B

| Mudança de Cromaticidade ( $\Delta u'v'$ ) |        |        |        |          |          |          |          |          |          |
|--|--------|--------|--------|----------|----------|----------|----------|----------|----------|
| Amostra No                                 | $u'$   | $v'$   | CCT(K) | 1000 hrs | 2000 hrs | 3000 hrs | 4000 hrs | 5000 hrs | 6000 hrs |
| L1   | 0,2543 | 0,5291 | 2870   | 0,0009   | 0,0013   | 0,0018   | 0,0020   | 0,0018   | 0,0024   |
| L2   | 0,2535 | 0,5291 | 2886   | 0,0007   | 0,0013   | 0,0016   | 0,0020   | 0,0020   | 0,0024   |
| L3   | 0,2541 | 0,5296 | 2870   | 0,0008   | 0,0014   | 0,0018   | 0,0020   | 0,0020   | 0,0023   |
| L4   | 0,2542 | 0,5285 | 2873   | 0,0009   | 0,0014   | 0,0017   | 0,0020   | 0,0023   | 0,0024   |
| L5   | 0,2533 | 0,5297 | 2887   | 0,0009   | 0,0011   | 0,0018   | 0,0020   | 0,0022   | 0,0023   |
| L6   | 0,2532 | 0,5298 | 2891   | 0,0010   | 0,0014   | 0,0016   | 0,0020   | 0,0021   | 0,0023   |
| L7   | 0,2537 | 0,5297 | 2880   | 0,0009   | 0,0011   | 0,0016   | 0,0020   | 0,0022   | 0,0024   |
| L8   | 0,2536 | 0,5280 | 2890   | 0,0008   | 0,0013   | 0,0019   | 0,0021   | 0,0022   | 0,0023   |
| L9   | 0,2538 | 0,5285 | 2883   | 0,0010   | 0,0013   | 0,0019   | 0,0019   | 0,0019   | 0,0025   |

f



d

|               |        |        |        |        |        |        |        |        |        |
|---------------|--------|--------|--------|--------|--------|--------|--------|--------|--------|
| L10           | 0,2543 | 0,5294 | 2866   | 0,0008 | 0,0012 | 0,0017 | 0,0020 | 0,0021 | 0,0024 |
| L11           | 0,2543 | 0,5299 | 2864   | 0,0007 | 0,0012 | 0,0015 | 0,0021 | 0,0021 | 0,0022 |
| L12           | 0,2540 | 0,5304 | 2869   | 0,0009 | 0,0012 | 0,0015 | 0,0021 | 0,0023 | 0,0024 |
| L13           | 0,2541 | 0,5303 | 2868   | 0,0007 | 0,0013 | 0,0015 | 0,0019 | 0,0019 | 0,0023 |
| L14           | 0,2538 | 0,5284 | 2884   | 0,0008 | 0,0011 | 0,0017 | 0,0021 | 0,0021 | 0,0024 |
| L15           | 0,2539 | 0,5300 | 2873   | 0,0009 | 0,0011 | 0,0018 | 0,0020 | 0,0023 | 0,0024 |
| L16           | 0,2534 | 0,5297 | 2886   | 0,0010 | 0,0011 | 0,0017 | 0,0020 | 0,0023 | 0,0022 |
| L17           | 0,2537 | 0,5296 | 2880   | 0,0008 | 0,0012 | 0,0018 | 0,0020 | 0,0018 | 0,0022 |
| L18           | 0,2546 | 0,5296 | 2861   | 0,0009 | 0,0010 | 0,0014 | 0,0020 | 0,0020 | 0,0025 |
| L19           | 0,2535 | 0,5301 | 2881   | 0,0008 | 0,0011 | 0,0016 | 0,0019 | 0,0022 | 0,0021 |
| L20           | 0,2538 | 0,5300 | 2875   | 0,0008 | 0,0014 | 0,0017 | 0,0019 | 0,0020 | 0,0021 |
| L21           | 0,2537 | 0,5302 | 2876   | 0,0007 | 0,0011 | 0,0019 | 0,0020 | 0,0019 | 0,0023 |
| L22           | 0,2541 | 0,5297 | 2870   | 0,0007 | 0,0014 | 0,0019 | 0,0020 | 0,0022 | 0,0021 |
| L23           | 0,2534 | 0,5297 | 2886   | 0,0008 | 0,0010 | 0,0016 | 0,0020 | 0,0021 | 0,0022 |
| L24           | 0,2535 | 0,5290 | 2887   | 0,0008 | 0,0011 | 0,0016 | 0,0019 | 0,0022 | 0,0023 |
| L25           | 0,2540 | 0,5293 | 2873   | 0,0008 | 0,0011 | 0,0014 | 0,0020 | 0,0021 | 0,0025 |
| Média         | 0,2538 | 0,5295 | 2877   | 0,0008 | 0,0012 | 0,0017 | 0,0020 | 0,0021 | 0,0023 |
| MIN           | 0,2532 | 0,5280 | 2861   | 0,0007 | 0,0010 | 0,0014 | 0,0019 | 0,0018 | 0,0021 |
| MAX           | 0,2546 | 0,5304 | 2891   | 0,0010 | 0,0014 | 0,0019 | 0,0021 | 0,0023 | 0,0025 |
| Desvio Padrão | 0,0004 | 0,0006 | 8,7019 | 0,0001 | 0,0001 | 0,0001 | 0,0001 | 0,0001 | 0,0001 |
| Número        | 25     | 25     | 25     | 25     | 25     | 25     | 25     | 25     | 25     |

955

Página 9 de 13:

**5 Conjunto de Dados 2: 85°C , 200 mA**

|                                       |                  |
|---------------------------------------|------------------|
| Descrição das Fontes de Luz Testadas: | LY-WE070801S2235 |
| Temperatura do Estojo:                | 84,4°C           |
| Temperatura do Ambiente:              | 83,3°C           |
| Corrente de Acionamento:              | 200 mA           |
| Corrente de Medida:                   | 200 mA           |
| Falhas Observadas:                    | Nenhuma          |

| Manutenção do Fluxo Luminoso (%) |       |       |          |          |          |          |          |          |
|----------------------------------|-------|-------|----------|----------|----------|----------|----------|----------|
| Amostra Nº                       | VP(V) | Φ(lm) | 1000 hrs | 2000 hrs | 3000 hrs | 4000 hrs | 5000 hrs | 6000 hrs |
| L26                              | 24,89 | 640,2 | 99,19%   | 98,63%   | 97,59%   | 97,13%   | 96,80%   | 96,62%   |
| L27                              | 24,86 | 636,0 | 98,81%   | 98,56%   | 97,56%   | 97,09%   | 96,83%   | 96,58%   |
| L28                              | 24,86 | 610,4 | 98,88%   | 98,19%   | 97,80%   | 97,09%   | 96,86%   | 96,63%   |
| L29                              | 24,92 | 645,3 | 99,19%   | 98,55%   | 97,64%   | 97,25%   | 96,80%   | 96,60%   |
| L30                              | 24,75 | 623,5 | 98,80%   | 98,36%   | 97,66%   | 97,25%   | 96,77%   | 96,51%   |
| L31                              | 24,83 | 643,5 | 98,97%   | 98,43%   | 97,87%   | 97,42%   | 96,93%   | 96,52%   |
| L32                              | 24,76 | 626,5 | 98,83%   | 98,39%   | 97,65%   | 97,03%   | 96,86%   | 96,47%   |
| L33                              | 24,82 | 645,2 | 99,06%   | 98,24%   | 97,63%   | 97,37%   | 96,85%   | 96,51%   |
| L34                              | 24,69 | 613,8 | 98,88%   | 98,29%   | 97,69%   | 97,09%   | 96,79%   | 96,66%   |

of

48

|               |        |         |        |        |        |        |        |        |
|---------------|--------|---------|--------|--------|--------|--------|--------|--------|
| L35           | 24,75  | 617,8   | 99,12% | 98,25% | 97,84% | 97,04% | 96,87% | 96,61% |
| L36           | 24,85  | 647,1   | 98,85% | 98,32% | 97,58% | 97,18% | 96,93% | 96,68% |
| L37           | 24,93  | 649,6   | 99,01% | 98,52% | 97,63% | 97,09% | 96,91% | 96,66% |
| L38           | 24,67  | 609,7   | 99,15% | 98,50% | 97,74% | 97,27% | 96,77% | 96,48% |
| L39           | 24,82  | 644,2   | 99,19% | 98,28% | 97,84% | 97,33% | 96,80% | 96,52% |
| L40           | 24,85  | 638,9   | 98,96% | 98,25% | 97,64% | 97,16% | 96,85% | 96,60% |
| L41           | 24,85  | 644,4   | 99,11% | 98,28% | 97,77% | 97,12% | 96,93% | 96,55% |
| L42           | 24,78  | 624,5   | 98,98% | 98,56% | 97,79% | 97,28% | 96,86% | 96,57% |
| L43           | 24,92  | 651,5   | 98,89% | 98,36% | 97,56% | 97,25% | 96,90% | 96,59% |
| L44           | 24,72  | 614,5   | 98,91% | 98,20% | 97,68% | 97,12% | 96,85% | 96,48% |
| L45           | 24,70  | 622,9   | 99,04% | 98,24% | 97,62% | 97,16% | 96,87% | 96,63% |
| L46           | 24,69  | 621,3   | 99,15% | 98,18% | 97,61% | 97,39% | 96,75% | 96,57% |
| L47           | 24,84  | 644,2   | 98,85% | 98,53% | 97,85% | 97,31% | 96,83% | 96,68% |
| L48           | 24,77  | 642,0   | 99,03% | 98,29% | 97,54% | 97,00% | 96,86% | 96,48% |
| L49           | 24,83  | 646,1   | 98,92% | 98,55% | 97,75% | 97,04% | 96,90% | 96,60% |
| L50           | 24,92  | 642,9   | 99,10% | 98,63% | 97,65% | 97,15% | 96,77% | 96,49% |
| Média         | 24,80  | 633,8   | 98,99% | 98,38% | 97,69% | 97,19% | 96,85% | 96,57% |
| MIN           | 24,66  | 609,7   | 98,80% | 98,18% | 97,54% | 97,00% | 96,75% | 96,47% |
| MAX           | 24,93  | 651,5   | 99,19% | 98,63% | 97,87% | 97,42% | 96,93% | 96,68% |
| Desvio Padrão | 0,0837 | 13,6580 | 0,0013 | 0,0015 | 0,0010 | 0,0012 | 0,0005 | 0,0007 |
| Número        | 25     | 25      | 25     | 25     | 25     | 25     | 25     | 25     |

Página 10 de 13:

|                                       |                  |
|---------------------------------------|------------------|
| Descrição das Fontes de Luz Testadas: | LY-WE070801S2235 |
| Temperatura do Estojo:                | 84,4°C           |
| Temperatura do Ambiente:              | 83,3°C           |
| Corrente de Acionamento:              | 200 mA           |
| Corrente de Medida:                   | 200 mA           |
| Faihas Observadas:                    | Nenhuma          |

| Mudança de Cromaticidade ( $\Delta u'v'$ ) |        |        |        |          |          |          |          |          |          |
|--|--------|--------|--------|----------|----------|----------|----------|----------|----------|
| Amostra No.                                | $u'$   | $v'$   | CCT(K) | 1000 hrs | 2000 hrs | 3000 hrs | 4000 hrs | 5000 hrs | 5000 hrs |
| L26  | 0,2534 | 0,5300 | 2884   | 0,0010   | 0,0017   | 0,0020   | 0,0025   | 0,0024   | 0,0027   |
| L27  | 0,2562 | 0,5331 | 2808   | 0,0010   | 0,0015   | 0,0020   | 0,0023   | 0,0025   | 0,0025   |
| L28  | 0,2539 | 0,5293 | 2878   | 0,0012   | 0,0015   | 0,0021   | 0,0023   | 0,0025   | 0,0029   |
| L29  | 0,2541 | 0,5305 | 2866   | 0,0011   | 0,0016   | 0,0018   | 0,0025   | 0,0024   | 0,0026   |
| L30  | 0,2534 | 0,5296 | 2886   | 0,0010   | 0,0016   | 0,0022   | 0,0024   | 0,0024   | 0,0027   |
| L31  | 0,2541 | 0,5296 | 2871   | 0,0012   | 0,0017   | 0,0021   | 0,0024   | 0,0025   | 0,0027   |
| L32  | 0,2535 | 0,5312 | 2875   | 0,0010   | 0,0016   | 0,0022   | 0,0024   | 0,0024   | 0,0025   |
| L33  | 0,2535 | 0,5306 | 2879   | 0,0010   | 0,0015   | 0,0022   | 0,0024   | 0,0028   | 0,0029   |
| L34  | 0,2531 | 0,5300 | 2892   | 0,0010   | 0,0017   | 0,0021   | 0,0025   | 0,0028   | 0,0028   |
| L35  | 0,2533 | 0,5294 | 2890   | 0,0011   | 0,0015   | 0,0019   | 0,0024   | 0,0028   | 0,0028   |
| L36  | 0,2530 | 0,5303 | 2892   | 0,0011   | 0,0016   | 0,0021   | 0,0023   | 0,0027   | 0,0028   |



|               |        |        |         |        |        |        |        |        |        |
|---------------|--------|--------|---------|--------|--------|--------|--------|--------|--------|
| L37           | 0,2537 | 0,5303 | 2876    | 0,0013 | 0,0015 | 0,0020 | 0,0024 | 0,0028 | 0,0027 |
| L38           | 0,2533 | 0,5300 | 2888    | 0,0013 | 0,0015 | 0,0023 | 0,0025 | 0,0028 | 0,0027 |
| L39           | 0,2545 | 0,5303 | 2859    | 0,0012 | 0,0016 | 0,0018 | 0,0024 | 0,0027 | 0,0025 |
| L40           | 0,2552 | 0,5332 | 2829    | 0,0011 | 0,0018 | 0,0020 | 0,0024 | 0,0025 | 0,0026 |
| L41           | 0,2538 | 0,5298 | 2876    | 0,0012 | 0,0015 | 0,0020 | 0,0024 | 0,0025 | 0,0028 |
| L42           | 0,2539 | 0,5295 | 2875    | 0,0011 | 0,0015 | 0,0020 | 0,0024 | 0,0026 | 0,0027 |
| L43           | 0,2536 | 0,5301 | 2879    | 0,0011 | 0,0015 | 0,0022 | 0,0023 | 0,0026 | 0,0025 |
| L44           | 0,2531 | 0,5297 | 2894    | 0,0010 | 0,0014 | 0,0020 | 0,0024 | 0,0026 | 0,0028 |
| L45           | 0,2532 | 0,5297 | 2890    | 0,0010 | 0,0014 | 0,0020 | 0,0025 | 0,0026 | 0,0029 |
| L46           | 0,2541 | 0,5296 | 2871    | 0,0010 | 0,0018 | 0,0019 | 0,0024 | 0,0028 | 0,0026 |
| L47           | 0,2551 | 0,5301 | 2845    | 0,0012 | 0,0016 | 0,0021 | 0,0024 | 0,0025 | 0,0027 |
| L48           | 0,2533 | 0,5300 | 2887    | 0,0012 | 0,0015 | 0,0022 | 0,0023 | 0,0025 | 0,0027 |
| L49           | 0,2539 | 0,5305 | 2870    | 0,0011 | 0,0016 | 0,0022 | 0,0024 | 0,0027 | 0,0027 |
| L50           | 0,2540 | 0,5297 | 2872    | 0,0013 | 0,0017 | 0,0021 | 0,0025 | 0,0028 | 0,0027 |
| Média         | 0,2538 | 0,5302 | 2873    | 0,0011 | 0,0016 | 0,0021 | 0,0024 | 0,0026 | 0,0027 |
| MIN           | 0,2530 | 0,5293 | 2808    | 0,0010 | 0,0014 | 0,0018 | 0,0023 | 0,0024 | 0,0025 |
| MAX           | 0,2562 | 0,5332 | 2894    | 0,0013 | 0,0018 | 0,0023 | 0,0025 | 0,0028 | 0,0029 |
| Desvio Padrão | 0,0007 | 0,0010 | 20,1677 | 0,0001 | 0,0001 | 0,0001 | 0,0001 | 0,0001 | 0,0001 |
| Número        | 25     | 25     | 25      | 25     | 25     | 25     | 25     | 25     | 25     |

457

Página 11 de 13:

**6 Conjunto de Dados 3: 105°C , 200 mA**

| Descrição das Fontes de Luz Testadas:   | LY-WE070801S2235 |       |          |          |          |          |          |          |
|---|------------------|-------|----------|----------|----------|----------|----------|----------|
| Temperatura do Estojo:                  | 104,2°C          |       |          |          |          |          |          |          |
| Temperatura do Ambiente:                | 103,4°C          |       |          |          |          |          |          |          |
| Corrente de Acionamento:                | 200 mA           |       |          |          |          |          |          |          |
| Corrente de Medida:                     | 200 mA           |       |          |          |          |          |          |          |
| Falhas Observadas:                      | Nenhuma          |       |          |          |          |          |          |          |
| <b>Manutenção do Fluxo Luminoso (%)</b> |                  |       |          |          |          |          |          |          |
| Amostra Nº                              | Vf(V)            | Φ(lm) | 1000 hrs | 2000 hrs | 3000 hrs | 4000 hrs | 5000 hrs | 6000 hrs |
| L51                                     | 24,74            | 618,5 | 98,62%   | 98,15%   | 97,47%   | 97,17%   | 96,65%   | 96,32%   |
| L52                                     | 24,63            | 632,8 | 99,02%   | 98,06%   | 97,69%   | 96,82%   | 96,64%   | 96,49%   |
| L53                                     | 24,66            | 620,5 | 98,76%   | 98,00%   | 97,73%   | 96,95%   | 96,71%   | 96,44%   |
| L54                                     | 24,64            | 619,0 | 98,89%   | 97,97%   | 97,55%   | 96,87%   | 96,58%   | 96,35%   |
| L55                                     | 24,85            | 637,6 | 98,71%   | 97,88%   | 97,55%   | 97,12%   | 96,59%   | 96,31%   |
| L56                                     | 24,74            | 627,5 | 98,86%   | 98,00%   | 97,48%   | 97,01%   | 96,64%   | 96,31%   |
| L57                                     | 24,70            | 620,5 | 99,04%   | 98,17%   | 97,74%   | 96,93%   | 96,62%   | 96,32%   |
| L58                                     | 24,82            | 640,8 | 98,90%   | 98,10%   | 97,50%   | 96,80%   | 96,61%   | 96,32%   |
| L59                                     | 24,86            | 632,2 | 98,64%   | 98,22%   | 97,73%   | 96,89%   | 96,57%   | 96,46%   |
| L60                                     | 24,90            | 640,1 | 98,78%   | 97,89%   | 97,60%   | 96,75%   | 96,72%   | 96,28%   |
| L61                                     | 24,73            | 618,8 | 98,70%   | 97,95%   | 97,75%   | 96,83%   | 96,64%   | 96,48%   |
| L62                                     | 24,79            | 625,0 | 98,64%   | 98,07%   | 97,54%   | 96,90%   | 96,68%   | 96,50%   |



*g.*

|               |        |         |        |        |        |        |        |        |
|---------------|--------|---------|--------|--------|--------|--------|--------|--------|
| L63           | 24,79  | 641,2   | 99,01% | 98,17% | 97,64% | 96,99% | 96,65% | 96,28% |
| L64           | 24,70  | 615,0   | 98,82% | 98,17% | 97,49% | 96,86% | 96,70% | 96,32% |
| L65           | 24,66  | 640,2   | 99,01% | 98,29% | 97,40% | 96,95% | 96,59% | 96,42% |
| L66           | 24,77  | 630,1   | 98,65% | 98,00% | 97,52% | 97,11% | 96,58% | 96,43% |
| L67           | 24,67  | 614,9   | 98,71% | 97,96% | 97,46% | 97,10% | 96,62% | 96,24% |
| L68           | 24,94  | 648,9   | 98,99% | 97,94% | 97,41% | 97,12% | 96,71% | 96,41% |
| L69           | 24,85  | 643,5   | 98,97% | 98,15% | 97,69% | 96,81% | 96,63% | 96,34% |
| L70           | 24,67  | 615,9   | 98,99% | 98,19% | 97,39% | 96,77% | 96,57% | 96,40% |
| L71           | 24,86  | 647,8   | 99,02% | 98,26% | 97,54% | 96,89% | 96,58% | 96,32% |
| L72           | 24,99  | 656,1   | 98,81% | 97,87% | 97,41% | 97,01% | 96,64% | 96,45% |
| L73           | 24,95  | 654,7   | 98,98% | 98,11% | 97,45% | 97,02% | 96,63% | 96,43% |
| L74           | 24,94  | 651,6   | 98,99% | 98,32% | 97,38% | 97,04% | 96,60% | 96,38% |
| L75           | 24,82  | 639,2   | 98,77% | 98,20% | 97,64% | 96,88% | 96,72% | 96,31% |
| Média         | 24,79  | 633,3   | 98,85% | 98,08% | 97,55% | 96,94% | 96,63% | 96,37% |
| MIN           | 24,63  | 614,9   | 98,62% | 97,87% | 97,38% | 96,75% | 96,57% | 96,24% |
| MAX           | 24,99  | 656,1   | 99,04% | 98,32% | 97,75% | 97,17% | 96,72% | 96,50% |
| Desvio Padrão | 0,1075 | 13,2099 | 0,0015 | 0,0013 | 0,0012 | 0,0012 | 0,0005 | 0,0007 |
| Número        | 25     | 25      | 25     | 25     | 25     | 25     | 25     | 25     |

Página 12 de 13:

|                                       |                  |
|---------------------------------------|------------------|
| Descrição das Fontes de Luz Testadas: | LY-WE070801S2235 |
| Temperatura do Estojo:                | 104,2°C          |
| Temperatura do Ambiente:              | 103,4°C          |
| Corrente de Acionamento:              | 200 mA           |
| Corrente de Medida:                   | 200 mA           |
| Falhas Observadas:                    | Nenhuma          |

| Mudança de Cromaticidade ( $\Delta u'v'$ ) |        |        |        |          |          |          |          |          |          |
|--|--------|--------|--------|----------|----------|----------|----------|----------|----------|
| No. Amostras No.                           | u'     | v'     | CCT(K) | 1000 hrs | 2000 hrs | 3000 hrs | 4000 hrs | 5000 hrs | 6000 hrs |
| L51  | 0,2536 | 0,5301 | 2860   | 0,0013   | 0,0018   | 0,0027   | 0,0031   | 0,0035   | 0,0034   |
| L52  | 0,2535 | 0,5286 | 2869   | 0,0016   | 0,0020   | 0,0026   | 0,0033   | 0,0033   | 0,0034   |
| L53  | 0,2534 | 0,5299 | 2864   | 0,0012   | 0,0019   | 0,0027   | 0,0032   | 0,0034   | 0,0032   |
| L54  | 0,2538 | 0,5298 | 2876   | 0,0013   | 0,0020   | 0,0026   | 0,0033   | 0,0032   | 0,0032   |
| L55  | 0,2538 | 0,5297 | 2878   | 0,0014   | 0,0018   | 0,0027   | 0,0030   | 0,0034   | 0,0036   |
| L56  | 0,2530 | 0,5296 | 2895   | 0,0014   | 0,0020   | 0,0025   | 0,0031   | 0,0032   | 0,0035   |
| L57  | 0,2538 | 0,5297 | 2877   | 0,0015   | 0,0021   | 0,0027   | 0,0030   | 0,0036   | 0,0033   |
| L58  | 0,2542 | 0,5303 | 2866   | 0,0012   | 0,0018   | 0,0025   | 0,0030   | 0,0031   | 0,0035   |
| L59  | 0,2568 | 0,5344 | 2790   | 0,0014   | 0,0020   | 0,0026   | 0,0033   | 0,0033   | 0,0036   |
| L60  | 0,2535 | 0,5295 | 2885   | 0,0015   | 0,0018   | 0,0027   | 0,0031   | 0,0034   | 0,0034   |
| L61  | 0,2528 | 0,5292 | 2902   | 0,0012   | 0,0021   | 0,0027   | 0,0032   | 0,0032   | 0,0034   |
| L62  | 0,2536 | 0,5305 | 2878   | 0,0012   | 0,0019   | 0,0025   | 0,0032   | 0,0034   | 0,0033   |



|                   |        |        |         |        |        |        |        |        |        |
|-------------------|--------|--------|---------|--------|--------|--------|--------|--------|--------|
| L63               | 0,2532 | 0,5299 | 2889    | 0,0013 | 0,0019 | 0,0027 | 0,0032 | 0,0035 | 0,0036 |
| L64               | 0,2528 | 0,5293 | 2901    | 0,0016 | 0,0021 | 0,0026 | 0,0033 | 0,0033 | 0,0033 |
| L65               | 0,2533 | 0,5287 | 2894    | 0,0015 | 0,0020 | 0,0026 | 0,0030 | 0,0032 | 0,0035 |
| L66               | 0,2533 | 0,5298 | 2887    | 0,0013 | 0,0020 | 0,0026 | 0,0032 | 0,0031 | 0,0034 |
| L67               | 0,2541 | 0,5297 | 2871    | 0,0014 | 0,0019 | 0,0025 | 0,0031 | 0,0033 | 0,0035 |
| L68               | 0,2542 | 0,5304 | 2865    | 0,0013 | 0,0019 | 0,0026 | 0,0032 | 0,0034 | 0,0033 |
| L69               | 0,2537 | 0,5303 | 2876    | 0,0015 | 0,0020 | 0,0027 | 0,0030 | 0,0032 | 0,0033 |
| L70               | 0,2533 | 0,5303 | 2886    | 0,0015 | 0,0021 | 0,0025 | 0,0033 | 0,0033 | 0,0034 |
| L71               | 0,2541 | 0,5302 | 2869    | 0,0012 | 0,0021 | 0,0024 | 0,0030 | 0,0032 | 0,0033 |
| L72               | 0,2539 | 0,5298 | 2874    | 0,0012 | 0,0021 | 0,0026 | 0,0032 | 0,0033 | 0,0034 |
| L73               | 0,2541 | 0,5296 | 2870    | 0,0014 | 0,0020 | 0,0026 | 0,0031 | 0,0034 | 0,0032 |
| L74               | 0,2541 | 0,5299 | 2870    | 0,0015 | 0,0020 | 0,0027 | 0,0031 | 0,0033 | 0,0035 |
| L75               | 0,2535 | 0,5299 | 2883    | 0,0012 | 0,0018 | 0,0026 | 0,0030 | 0,0034 | 0,0034 |
| AMedia            | 0,2537 | 0,5300 | 2877    | 0,0014 | 0,0020 | 0,0026 | 0,0031 | 0,0033 | 0,0034 |
| MIN               | 0,2528 | 0,5286 | 2790    | 0,0012 | 0,0018 | 0,0024 | 0,0030 | 0,0031 | 0,0032 |
| MAX               | 0,2568 | 0,5344 | 2902    | 0,0016 | 0,0021 | 0,0027 | 0,0033 | 0,0035 | 0,0036 |
| SDeevio<br>Padrão | 0,0008 | 0,0010 | 20,8986 | 0,0001 | 0,0001 | 0,0001 | 0,0001 | 0,0001 | 0,0001 |
| Número            | 25     | 25     | 25      | 25     | 25     | 25     | 25     | 25     | 25     |

459

Página 13 de 13:

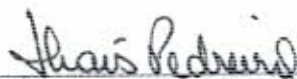
**7 Foto do Produto**

[foto do produto] TMP LED

\*\*\*\*\*FIM DO RELATÓRIO DO TESTE\*\*\*\*\*

Esta tradução não implica julgamento sobre a forma, a autenticidade e/ou o conteúdo do documento traduzido. Nada mais continha o referido documento, que fielmente traduzi para o vernáculo, conferi, achei conforme e dou fé.

Maringá, 23 de março de 2018.



Thaís do Amaral Pedreira de Brito  
Matrícula nº 12/216 - T



|                   |                    |
|-------------------|--------------------|
| Tabela:           | B - Texto Especial |
| Valor por lauda:  | R\$ 60,00          |
| Número de Laudas: | 16,533             |
| Emolumentos:      | R\$ 727,80         |

Rua Francisco Alcalde nº 808 - CEP. 87060-373 - Maringá, PR - Brasil.  
+55 (44) 3026-4729 / +55 (44) 9101-7346 ou 9919-1463 - tradutora.amaral@gmail.com



**PREFEITURA DO MUNICÍPIO DE FRANCISCO BELTRÃO-PARANÁ**  
**Rua Octaviano Teixeira dos Santos, centro de Francisco Beltrão - PR, CEP**  
**85.601- 030**  
**LICITAÇÃO Nº002/2019**  
**PROCESSO Nº 78/2019**  
**TOMADA DE PREÇO**

Nome da Empresa: SAMAR ILUMINAÇÃO E ENGENHARIA LTDA  
CNPJ nº: 24.416.572/0001-14  
Endereço: RUA CORONEL DULCIDIO, 1239, BAIRRO AGUA VERDE – CURITIBA PR  
Fone: (41) 3165-6868  
E-mail: [contato@samariluminacao.com.br](mailto:contato@samariluminacao.com.br)

Prezados Senhores

Apresentamos e submetemos a apreciação de Vossas Senhorias, nossa proposta de preços, para implantação de iluminação pública decorativa na via pública que dá acesso à UTFPR, com extensão de 1.550 metros, incluindo o fornecimento do material e da mão de obra, no trecho entre a entrada da UTFPR e a Rua Luiz Hellmann, no Município de Francisco Beltrão – PR., de acordo com as especificações do projeto, planilha e memorial descritivo anexo:

| Item | Código | Especificação  | Valor do material R\$ | Valor da mão de obra R\$ | Valor total da obra R\$ |
|------|--------|--|-----------------------|--------------------------|-------------------------|
| 1    | 66759  | Implantação de iluminação pública decorativa na via pública que dá acesso à UTFPR, com extensão de 1.550 metros, incluindo o fornecimento do material e da mão de obra, no trecho entre a entrada da UTFPR e a Rua Luiz Hellmann, no Município de Francisco Beltrão – PR., de acordo com as especificações do projeto, planilha e memorial descritivo. | R\$238.477,47         | R\$76.541,87             | R\$315.019,34           |

R\$315.019,34 (Trezentos e Quinze Mil, dezenove Reais e trinta e quatro centavos).

O prazo de execução do objeto da licitação é de 60 (sessenta dias), contados da data da assinatura do contrato mediante ordem de serviço.

O prazo de validade da proposta de preços é de 60(sessenta dias), a partir da data limite estabelecida para o recebimento das propostas pela Comissão de Licitações.

Declaramos que, em nossos preços unitários estão incluídos todos os custos diretos e indiretos para a perfeita execução do objeto do edital, tais como materiais, aparelhos, equipamentos e outros fornecimentos pertinentes, mão de obra, encargos sociais, administração, lucro e qualquer outra despesa incidente sobre a obra.



Atenciosamente,

Curitiba, Paraná, 01 de março de 2019

Eng. Ivan Luiz Alves Martins  
CREA 4912/D-SC  
RG: 1.240.795-5  
CPF 531.218.309-10

SAMAR ILUMINAÇÃO E ENGENHARIA LTDA  
Francisco Carlos Sartini Martins  
RG: 8.845.194-5  
CPF 047.840.889-70

**24.416.572/0001-14**

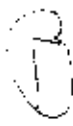
**SAMAR ILUMINAÇÃO E  
ENGENHARIA LTDA ME**

**Rua Coronel Dulcídio, 1229  
Água Verde - Curitiba - PR**

| Item  | Descrição   | Un | Quantidade | Unifário    |          | Total       |            | Preço      |       |
|-------|---|----|------------|-------------|----------|-------------|------------|------------|-------|
|       |   |    |            | Mão de Obra | Material | Mão-de-Obra | Material   | Total      | Total |
| 1     | ILUMINAÇÃO PÚBLICA - ACESSO UTFPR   |    |            |             |          |             |            |            |       |
| 1.1   | INFRAESTRUTURA  |    |            |             |          |             |            |            |       |
| 1.1.1 | ESCAVAÇÃO MANUAL DE VALA COM PROFUNDIDADE MENOR OU IGUAL A 1,30 M. AF 03/2016   | M² | 10,73      | 21,98       | 51,32    | 235,85      | 550,86     | 786,51     |       |
| 1.1.2 | BASE DE CONCRETO PARA FIXAÇÃO DOS PÓSTES COM CHUMBADORES 45X45X100, CONFORME PROJETO  | M³ | 10,73      | 91,8        | 214,25   | 985,01      | 2.298,90   | 3.283,92   |       |
| 1.2   | ILUMINAÇÃO  |    |            |             |          |             |            |            |       |
| 1.2.1 | CONJUNTO COMPOSTO POR: - POSTE DE AÇO SAE 1010, CÔNICO CONTÍNUO RETO CIRCULAR, COM UMA ÚNICA SOLDA LONGITUDINAL COM ESPESURA MÍNIMA DA CHAPA DE 2,25 MM, COM 4,10 M DE ALTURA LIVRE DO SOLO, COM BASE E 04 CHUMBADORES DE 1/2"X 400 MM SOLDADOS EM FORMA DE GABARITO COM PORCAS E ARRUELAS, SEM JANELA DE INSPEÇÃO, FABRICADO A PARTIR DE CHAPA DE AÇO CARBONO EM UMA ÚNICA PEÇA COM SOLDA LONGITUDINAL, TENDO DIÂMETRO NA BASE DE 100 MM E NO TOPO DE 60,3 MM COM UMA PONTEIRA DE 57MM PARA A INSTALAÇÃO DA LUMINÁRIA. O POSTE DEVERÁ SER GALVANIZADO A FOGO E POSTERIORMENTE PINTADO COM PINTURA ELETROSTÁTICA POLIÉSTER A 220°C NA COR CINZA. DEVERÁ CONTAR COM FIAÇÃO ELÉTRICA EMBUTIDA DE NO MÍNIMO 2,5MM2 PARA A LIGAÇÃO DA LUMINÁRIA. - LUMINÁRIA PARA ILUMINAÇÃO DECORATIVA, FORMATO CÔNICO COM CORPO DE ALUMÍNIO PINTADO COM PINTURA ELETROSTÁTICA NA COR CINZA; DIFUSOR EM POLICARBONATO TRANSPARENTE RESISTENTE A IMPACTO E A RADIAÇÕES UV; REFLETOR DE ALUMÍNIO POLIDO QUIMICAMENTE, ANODIZADO E SELADO; ALOJAMENTO PARA EQUIPAMENTO AUXILIAR NA PARTE SUPERIOR DA LUMINÁRIA COM CHASSI PARA FIXAÇÃO EM CHAPA DE AÇO ZINCADO; TAMPA SUPERIOR EM ALUMÍNIO ESTAMPADO PINTADO NA COR CINZA; JUNTA DE VEDAÇÃO EM GUARNIÇÃO DE SILICONE POLIMETILSILOXANO FIXADA SOBRE PRESSÃO NO PERÍMETRO DO DIFUSOR RESISTENTE A TEMPERATURA DE ATÉ 200 °C; FIXAÇÃO DO CABO DE ALIMENTAÇÃO ATRAVÉS DE PRENSA-CABO; PARAFUSOS, PORCAS E ARRUELAS EXTERNOS EM AÇO INOXIDÁVEL. FIXAÇÃO EM TOPO DE POSTE DE 60,3 MM DE DIÂMETRO EXTERNO, ATRAVÉS DE PARAFUSOS TIPO ALLEN; MÓDULOS ACOPLADOS COM DISSIPADOR DE ALUMÍNIO INJETADO E COM SISTEMA DELENTE EM CADA LED PARA MELHOR DISTRIBUIÇÃO DE LUZ, GRAU DE VEDAÇÃO IP67. FLUXO LUMINOSO DE NO MÍNIMO 21500 LUMENS LUMENS E POTÊNCIA DE CONSUMO MÁXIMA DE 150W. TEMPERATURA DE COR DE 4500K A 5500K, ÍNDICE DE REPETIBILIDADE DE COR (IRC) MAIOR QUE 75, EFICIÊNCIA DE O MÍNIMO 145LM/W. VIDA ÚTIL DO LED MAIOR QUE 75000 HORAS. DRIVER BLINDADO, GRAU DE VEDAÇÃO IP67, BIVOLT (127/220), FATOR DE POTÊNCIA MAIOR QUE 0,98 E THD (GRAU DE DISTORÇÃO HARMÔNICA) MENOR QUE 20%. OS MÓDULOS DEVEM APRESENTAR OS ENSAIOS LM80 E LM79 EM TRADUÇÃO JURAMENTADA | UN | 53,00      | 985,50      | 2731,14  | 52.231,50   | 144.750,42 | 196.981,92 |       |
| 1.3   | ACESSÓRIOS  |    |            |             |          |             |            |            |       |



|        |  |    |         |        |        |          |           |           |
|--------|--|----|---------|--------|--------|----------|-----------|-----------|
| 1.3.1  | CAIXA DE PASSAGEM DE ALUMINIO DIM. 20X20X10cm. COM TAMPA ANTIDERRAPANTE, À PROVA DE TEMPO, COM JUNTA DE VEDAÇÃO, COM PINTURA ELETROSTÁTICA ANTICORROSIVA - FORNECIMENTO E INSTALAÇÃO | UN | 59,00   | 21,55  | 54,75  | 1.271,45 | 3.230,25  | 4.501,70  |
| 1.3.2  | CAIXA DE PASSAGEM DE ALUMINIO DIM. 30X30X12cm, COM TAMPA ANTIDERRAPANTE, À PROVA DE TEMPO, COM JUNTA DE VEDAÇÃO, COM PINTURA ELETROSTÁTICA ANTICORROSIVA - FORNECIMENTO E            | UN | 2,00    | 27,35  | 71,71  | 54,70    | 143,42    | 198,12    |
| 1.3.3  | CAIXA DE PASSAGEM DE CONCRETO ARMADO 30X30X30cm, COM TAMPA, PARA ATERRAMENTO - FORNECIMENTO E INSTALAÇÃO   | UN | 2,00    | 38,80  | 90,37  | 77,60    | 180,74    | 258,34    |
| 1.3.4  | QUADRO DE COMANDO 40X40X20CM, COM PLACA DE MONTAGEM, EM AÇO COM PINTURA ANTICORROSIVA, CINZA RAL - FORNECIMENTO E INSTALAÇÃO   | UN | 2,00    | 55,00  | 125,21 | 110,00   | 250,42    | 360,42    |
| 1.3.5  | DISJUNTOR TRIFASICO DIN - 63A - FORNECIMENTO E INSTALAÇÃO  | UN | 4,00    | 43,25  | 90,40  | 173,00   | 361,60    | 534,60    |
| 1.3.6  | DISJUNTOR TRIPOLAR TIPO DIN, CORRENTE NOMINAL DE 25A - FORNECIMENTO E INSTALAÇÃO, AF 04/2016   | UN | 4,00    | 31,50  | 45,97  | 126,00   | 183,88    | 309,88    |
| 1.3.7  | DISJUNTOR BIPOLAR TIPO DIN, CORRENTE NOMINAL DE 10A - FORNECIMENTO E INSTALAÇÃO, AF 04/2016  | UN | 2,00    | 30,10  | 42,88  | 60,20    | 85,76     | 145,96    |
| 1.3.8  | CONTATOR TRIFASICO - 25A - FORNECIMENTO E INSTALAÇÃO   | UN | 4,00    | 135,58 | 451,65 | 542,32   | 1.806,60  | 2.348,92  |
| 1.3.9  | RELE FOTO ELÉTRICO 1000VA-220V, COM BASE - FORNECIMENTO E INSTALAÇÃO   | UN | 2,00    | 25,87  | 51,83  | 51,74    | 103,86    | 155,60    |
| 1.3.10 | TRILHO LISO T8G 35MM - FORNECIMENTO E INSTALAÇÃO   | M  | 2,00    | 2,55   | 15,86  | 5,10     | 31,72     | 36,82     |
| 1.3.11 | CANALETA DE PVC 30X30CM, PARA PAINÉIS ELÉTRICOS - FORNECIMENTO E INSTALAÇÃO  | M  | 4,00    | 5,87   | 15,40  | 23,48    | 61,60     | 85,08     |
| 1.3.12 | CONECTOR SAK 16MM - FORNECIMENTO E INSTALAÇÃO  | UN | 18,00   | 3,55   | 12,19  | 63,90    | 219,42    | 283,32    |
| 1.3.13 | CONECTOR SAK TERRA 16MM - FORNECIMENTO E INSTALAÇÃO  | UN | 4,00    | 3,55   | 12,19  | 14,20    | 48,76     | 62,98     |
| 1.3.14 | BUCHA EM ALUMINIO, COM ROSCA, DE 1 1/4", PARA ELETRODUTO   | UN | 4,00    | 0,50   | 0,78   | 2,00     | 3,12      | 5,12      |
| 1.3.15 | BUCHA EM ALUMINIO, COM ROSCA, DE 1", PARA ELETRODUTO   | UN | 2,00    | 0,33   | 0,50   | 0,66     | 1,00      | 1,66      |
| 1.3.16 | BUCHA EM ALUMINIO, COM ROSCA, DE 3/4", PARA ELETRODUTO   | UN | 56,00   | 0,28   | 0,49   | 15,68    | 27,44     | 43,12     |
| 1.3.17 | PRENSA CABO NYLON 1/2 - FORNECIMENTO E INSTALAÇÃO  | UN | 2,00    | 3,85   | 11,81  | 7,70     | 23,62     | 31,32     |
| 1.3.18 | HASTE DE ATERRAMENTO 5/8 PARA SPDA - FORNECIMENTO E INSTALAÇÃO, AF 12/2017   | UN | 61,00   | 6,75   | 34,51  | 533,75   | 2.105,11  | 2.838,86  |
| 1.3.19 | ELETRODUTO FLEXIVEL CORRUGADO PRETO 1 1/2 - FORNECIMENTO E INSTALAÇÃO  | M  | 1800,00 | 2,55   | 7,44   | 4.590,00 | 13.392,00 | 17.992,00 |
| 1.3.20 | CONEXÃO CM 1 1/2 PARA CAIXA METALICA - FORNECIMENTO E INSTALAÇÃO   | UN | 118,00  | 4,52   | 13,00  | 533,36   | 1.534,00  | 2.087,36  |
| 1.3.21 | FITA AÇO INOX PARA CINTAR POSTE, L = 19 MM, E = 0,5 MM (ROLO DE 30M)   | UN | 0,20    | 21,55  | 44,95  | 4,31     | 8,99      | 13,30     |
| 1.3.22 | ELETRODUTO DE PVC RIGIDO 25MM(3/4"), INCLUSIVE CONEXÕES - FORNECIMENTO E INSTALAÇÃO  | M  | 100,00  | 2,65   | 7,92   | 265,00   | 782,00    | 1.047,00  |
| 1.3.23 | LUVA PARA ELETRODUTO, PVC, ROSCAVEL, DN 25 MM (3/4"), PARA CIRCUITOS TERMINAIS, INSTALADA EM PAREDE - FORNECIMENTO E INSTALAÇÃO, AF 12/2015  | UN | 166,00  | 1,58   | 6,09   | 265,44   | 1.023,12  | 1.298,56  |
| 1.3.24 | CURVA 90 GRAUS PARA ELETRODUTO, PVC, ROSCAVEL, DN 25 MM (3/4"), PARA CIRCUITOS TERMINAIS, INSTALADA EM PAREDE - FORNECIMENTO E INSTALAÇÃO, AF 12/2015                                | UN | 56,00   | 3,24   | 9,34   | 181,44   | 523,04    | 704,48    |
| 1.3.25 | FITA VEDA ROSCA EM ROLOS DE 18 MM X 25 M (L X C)   | UN | 24,00   | 1,95   | 5,56   | 46,80    | 133,44    | 180,24    |
| 1.3.26 | CABO DE COBRE ISOLADO PVC 16MM <sup>2</sup> 0,6/1KV - ANTI-CHAMA - VERMELHO - FORNECIMENTO E INSTALAÇÃO  | M  | 1800,00 | 1,85   | 7,83   | 3.330,00 | 14.094,00 | 17.424,00 |
| 1.3.27 | CABO DE COBRE ISOLADO PVC 16MM <sup>2</sup> 0,6/1KV - ANTI-CHAMA - BRANCO - FORNECIMENTO E INSTALAÇÃO  | M  | 1800,00 | 1,85   | 7,83   | 3.330,00 | 14.094,00 | 17.424,00 |
| 1.3.28 | CABO DE COBRE ISOLADO PVC 16MM <sup>2</sup> 0,6/1KV - ANTI-CHAMA - PRETO - FORNECIMENTO E INSTALAÇÃO   | M  | 1800,00 | 1,85   | 7,83   | 3.330,00 | 14.094,00 | 17.424,00 |

|                    |  |       |         |        |        |          |           |                   |
|--------------------|--|-------|---------|--------|--------|----------|-----------|-------------------|
| 1.3.29             | CABO DE COBRE ISOLADO PVC 2,5MM2 0,6/1KV - ANTI-CHAMA - VERMELHO - FORNECIMENTO E INSTALAÇÃO   | M     | 50,00   | 0,85   | 2,62   | 42,50    | 131,00    | 173,50            |
| 1.3.30             | CABO DE COBRE ISOLADO PVC 2,5MM2 0,6/1KV - ANTI-CHAMA -BRANCO - FORNECIMENTO E INSTALAÇÃO  | M     | 50,00   | 0,85   | 2,62   | 42,50    | 131,00    | 173,50            |
| 1.3.31             | CABO DE COBRE ISOLADO PVC 2,5MM2 0,6/1KV - ANTI-CHAMA - PRETO - FORNECIMENTO E INSTALAÇÃO  | M     | 100,00  | 0,85   | 2,62   | 85,00    | 262,00    | 347,00            |
| 1.3.32             | CABO DE COBRE NU 16MM2 - FORNECIMENTO E INSTALACAO   | M     | 1850,00 | 1,85   | 11,14  | 3.422,50 | 20.609,00 | 24.031,50         |
| 1.3.33             | FITA ISOLANTE ADESIVA ANTICHAMA, USO ATE 750 V, EM ROLO DE 19 MM X 20 M  | UN    | 15,00   | 2,53   | 6,47   | 37,95    | 97,05     | 135,00            |
| 1.3.34             | FITA ISOLANTE DE BORRACHA AUTOFUSAO, USO ATE 69 KV (ALTA TENSAO)   | M     | 15,00   | 0,23   | 1,00   | 3,45     | 15,00     | 18,45             |
| 1.3.35             | ELETRODUTO DE AÇO GALVANIZADO ELETROLITICO DN 32 MM (1 1/4), TIPO PESADO, INCLUSIVE  | M     | 6,00    | 12,33  | 35,20  | 73,98    | 211,20    | 285,18            |
| 1.3.36             | LUVA DE EMENDA PARA ELETRODUTO, AÇO GALVANIZADO, DN 32 MM (1 1/4"), APARENTE, INSTALADA EM PAREDE - FORNECIMENTO E INSTALAÇÃO. AF. 11/2016. P                          | UN    | 2,00    | 3,25   | 10,95  | 6,50     | 21,90     | 28,40             |
| 1.3.37             | CURVA 90 GRAUS PARA ELETRODUTO, PVC, ROSCÁVEL, DN 32 MM (1"), PARA CIRCUITOS TERMINAIS, INSTALADA EM PAREDE - FORNECIMENTO E INSTALAÇÃO. AF. 12/2015                   | UN    | 2,00    | 3,28   | 11,54  | 6,56     | 23,08     | 29,64             |
| 1.3.38             | ELETRODUTO DE PVC RIGIDO 25MM(3/4"), INCLUSIVE CONEXOES - FORNECIMENTO E INSTALAÇÃO  | M     | 12,00   | 2,67   | 7,80   | 32,04    | 93,60     | 125,64            |
| 1.3.39             | LUVA PARA ELETRODUTO, PVC, ROSCÁVEL, DN 25MM (3/4"), PARA CIRCUITOS TERMINAIS, INSTALADA EM PAREDE - FORNECIMENTO E INSTALAÇÃO. AF. 12/2015                            | UN    | 6,00    | 2,15   | 5,52   | 12,90    | 33,12     | 46,02             |
| 1.3.40             | CABECOTE PARA ENTRADA DE LINHA DE ALIMENTACAO PARA ELETRODUTO, EM LIGA DE ALUMINIO COM ACABAMENTO ANTI CORROSIVO, COM FIXACAO POR ENCAIXE LISO DE 360 GRAUS, DE 1 1/4" | UN    | 2,00    | 1,27   | 3,38   | 2,54     | 6,76      | 9,30              |
| 1.3.41             | CAIXA DE MEDICAO TIPO CNPH PADRAO CONCESSIONARIA LOCAL - FORNECIMENTO E INSTALACAO   | UN    | 2,00    | 115,33 | 262,89 | 230,66   | 525,78    | 756,44            |
| 1.3.42             | PARAFUSO AUTOBROCANTE CABEÇA FLANGEADA 4.3X13MM  | CENTO | 2,50    | 2,56   | 13,76  | 6,40     | 34,40     | 40,80             |
| 1.3.43             | PORCA SEXTAVADA GALVANIZADA 1/2"   | UN    | 212,00  | 0,11   | 0,20   | 23,32    | 42,40     | 65,72             |
| 1.3.44             | ARRUELA LISA ZINCADA 1/2"  | UN    | 424,00  | 0,12   | 0,22   | 50,88    | 93,28     | 144,16            |
| <b>TOTAL GERAL</b> |  |       |         |        |        |          |           | <b>315.019,34</b> |

SAMAR ILUMINAÇÃO E ENGENHARIA LTDA.  
 ENG. IVAN LUIZ ALVES MARTINS  
 CREA - 4912/D/SC

SAMAR ILUMINAÇÃO E ENGENHARIA LTDA.  
 FRANCISCO CARLOS SARTINI MARTINS  
 RESPONSÁVEL LEGAL






# MUNICÍPIO DE FRANCISCO BELTRÃO

Estado do Paraná

Rua Octaviano Teixeira dos Santos, 1000 CEP. 85601-030 - CNPJ 77.816.510/0001-66 - Fones (46) 3520-2103 / 3520-2107  
E-mail: licitacoes@franciscobeltrao.com.br - webpage: www.franciscobeltrao.pr.gov.br

009772

## FOLHA DE ATA Nº 083/2019

Ata da sessão realizada para abertura e julgamento dos envelopes "B" contendo propostas de preços em atendimento ao edital de licitação da TOMADA DE PREÇOS Nº 02/2019 – Objeto: Contratação da implantação de iluminação pública decorativa na via pública que dá acesso à UTFPR, com extensão de 1.550 metros, incluindo o fornecimento do material e da mão de obra, no trecho entre a entrada da UTFPR e a Rua Luiz Hellmann, no Município de Francisco Beltrão – PR.

Aos quinze dias do mês de março do ano de dois mil e dezenove às nove horas, em sessão pública, sob presidência da Senhora Nileide T. Perszel e membros os Senhores GUILHERME SEIFERT NETO, PRISCILA DE LUCA e EDER MARQUES DA ROSA, reuniu-se a Comissão de Licitação designada pela Portaria nº 230/2018 de 17/05/2018 para proceder a abertura dos envelopes "B" contendo propostas de preços da Licitação acima citada. Ao iniciar a sessão, a comissão fez a leitura do edital de habilitação que foi devidamente publicado, sendo os seguintes: 01 - ELÉTRICA GLOBAL CONSTRUTORA DE OBRAS EIRELI; 02 - GIGA LUZ INSTALAÇÕES ELÉTRICAS EIRELI – EPP; 03 - L e Z COMÉRCIO E INSTALAÇÕES ELÉTRICAS LTDA; 04 - QUARK ENGENHARIA EIRELI; 05 - RAFAEL ZABOT KORLIKOSKI EIRELI e 06 - SAMAR ILUMINAÇÃO E ENGENHARIA LTDA. Nenhum representante se fez presente nesta sessão. Expirado o prazo recursal da fase de habilitação, e julgados os recursos, não cabe mais qualquer reclamação pertinente. O registro em ata foi disponibilizado simultaneamente em telão, de forma a oportunizar aos participantes o acompanhamento dos trabalhos. Conferida a integridade dos envelopes "B" de propostas, em ato contínuo, a comissão procedeu a abertura destes, registrando inicialmente as propostas apresentadas a saber: 01 - ELÉTRICA GLOBAL CONSTRUTORA DE OBRAS EIRELI apresentou proposta no valor total de R\$ 268.924,93 (duzentos e sessenta e oito mil, novecentos e vinte e quatro reais e noventa e três centavos); 02 - GIGA LUZ INSTALAÇÕES ELÉTRICAS EIRELI – EPP apresentou proposta no valor total de R\$ 328.586,98 (trezentos e vinte e oito mil, quinhentos e oitenta e seis reais e noventa e oito centavos); 03 - L e Z COMÉRCIO E INSTALAÇÕES ELÉTRICAS LTDA apresentou proposta no valor total de R\$ 293.000,01 (duzentos e noventa e três mil reais e um centavo); 04 - QUARK ENGENHARIA EIRELI apresentou proposta no valor total de R\$ 304.640,05 (trezentos e quatro mil seiscentos e quarenta reais e cinco centavos); 05 - RAFAEL ZABOT KORLIKOSKI EIRELI apresentou proposta no valor total de R\$ 237.452,39 (duzentos e trinta e sete mil, quatrocentos e cinquenta e dois reais e trinta e nove centavos); 06 - SAMAR ILUMINAÇÃO E ENGENHARIA LTDA apresentou proposta no valor total de R\$ 315.019,34 (trezentos e quinze mil, dezenove reais e trinta e quatro centavos). A Comissão de Licitação examinou as propostas na sua forma de apresentação considerando o modelo Anexo 8 do edital e as condições estabelecidas no item 7 do Edital; compreendendo a Carta Proposta de Preços, Prospecto ilustrativo e ficha técnica dos itens 01-Poste e 02-Luminária (conforme item 7.1.2 do edital); Planilha de Serviços; Detalhamento do BDI e Cronograma físico-financeiro. As propostas e demais documentos pertinentes foram rubricadas pelos membros da comissão. Concluído o exame das propostas, a comissão constatou que a licitante SAMAR ILUMINAÇÃO E ENGENHARIA LTDA não atendeu ao exigido no item 7.1.2 do edital por não apresentar prospecto ilustrativo e ficha técnica com especificações dos itens: 01 – poste de aço e 02 – luminária decorativa, sendo assim, a comissão declarou DESCLASSIFICADA a proposta da licitante SAMAR ILUMINAÇÃO E ENGENHARIA LTDA. As demais propostas de preços foram CLASSIFICADAS em ordem crescente resultando: em 1º lugar RAFAEL ZABOT KORLIKOSKI EIRELI; em 2º lugar ELÉTRICA GLOBAL CONSTRUTORA DE OBRAS EIRELI, em 3º lugar L e Z COMÉRCIO E INSTALAÇÕES ELÉTRICAS LTDA e 4º lugar QUARK ENGENHARIA EIRELI e 5º lugar GIGA LUZ INSTALAÇÕES ELÉTRICAS EIRELI – EPP. Considerando o critério de julgamento por "menor preço global" e observado o valor máximo estabelecido no edital, a comissão classificou provisoriamente em primeiro lugar a licitante RAFAEL ZABOT KORLIKOSKI EIRELI com



# MUNICÍPIO DE FRANCISCO BELTRÃO

Estado do Paraná


Rua Octaviano Teixeira dos Santos, 1000 CEP: 85601-030 - CNPJ 77.816.510/0001-66 - Fones (46) 3520-2103 / 3520-2107  
E-mail: licitacoes@franciscobeltrao.com.br – webpage: [www.franciscobeltrao.pr.gov.br](http://www.franciscobeltrao.pr.gov.br)

000774

## FOLHA DE ATA Nº 084/2019


Ata da sessão realizada para abertura e julgamento dos envelopes "B" contendo propostas de preços em atendimento ao edital de licitação da TOMADA DE PREÇOS Nº 02/2019 – Objeto: Contratação da implantação de iluminação pública decorativa na via pública que dá acesso à UTFPR, com extensão de 1.550 metros, incluindo o fornecimento do material e da mão de obra, no trecho entre a entrada da UTFPR e a Rua Luiz Hellmann, no Município de Francisco Beltrão – PR.

proposta no valor global de R\$ 237.452,39 (duzentos e trinta e sete mil, quatrocentos e cinquenta e dois reais e trinta e nove centavos); destacando que conforme previsão do item 12.5 do edital, a classificação efetiva fica condicionada a análise e aprovação de prospectos e ficha técnica dos produtos, e se necessário amostra dos produtos, que será realizada pelos fiscais da obra designados através da Portaria Municipal nº 053/2019, que encaminhará relatório dos produtos aprovados e reprovados a comissão de licitação, para posterior publicação oficial do resultado final. A efetiva contratação fica condicionada a homologação por autoridade competente. Nada mais a tratar, foi encerrada a reunião e lavrada a presente ata às dez horas e quarenta minutos, que será assinada pelos membros da comissão.

  
NÍLEIDE T. PERSZEL  
Presidente da Comissão  
Especial de Obras

EDER MARQUES DA ROSA  
Membro da Comissão  
Especial de Obras

GUILHERME SEIFERT NETO  
Membro da Comissão  
Especial de Obras

  
PRISCILA DE LUCA  
Membro Suplente da  
Comissão Especial de Obras