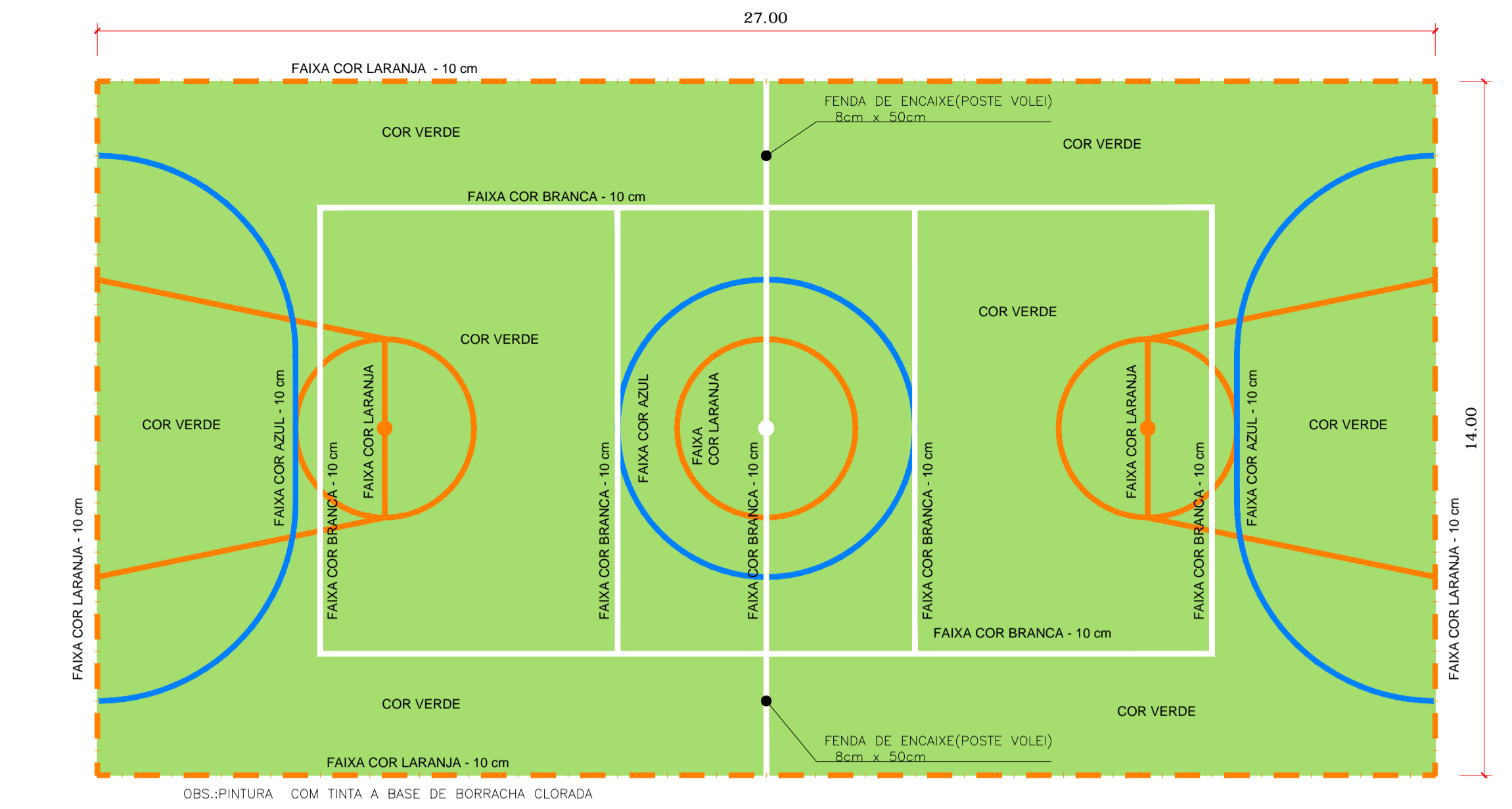
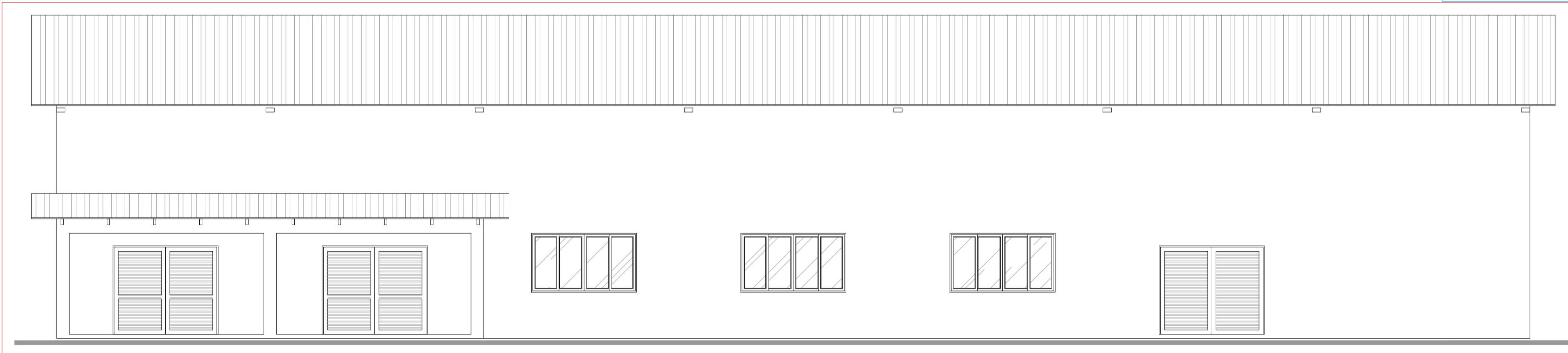
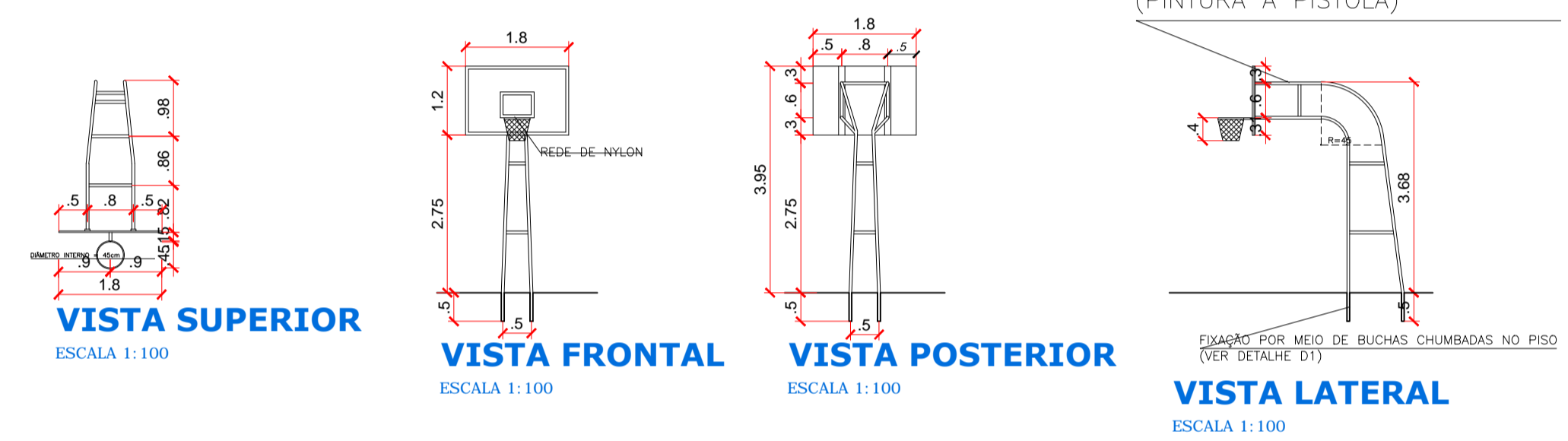


DEMARCAÇÃO DO PISO DA QUADRA POLIESPORTIVA
 ESCALA:1/100

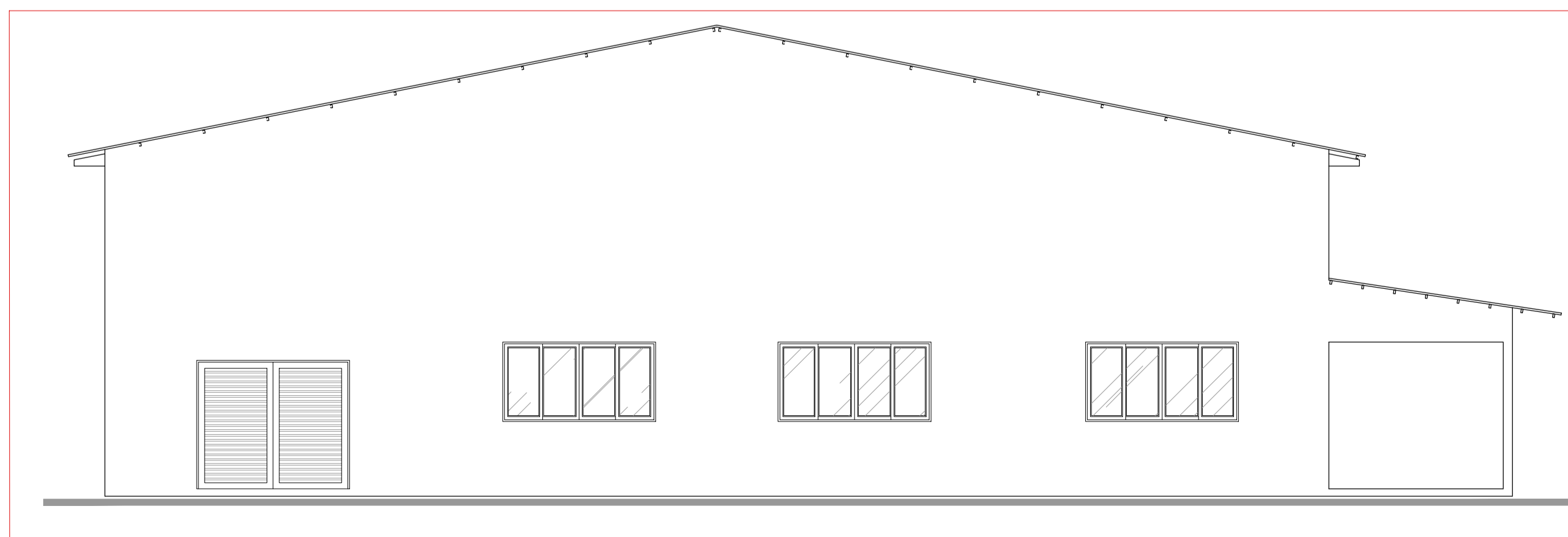


PINTURA DA QUADRA POLIESPORTIVA
 ESCALA:1/100

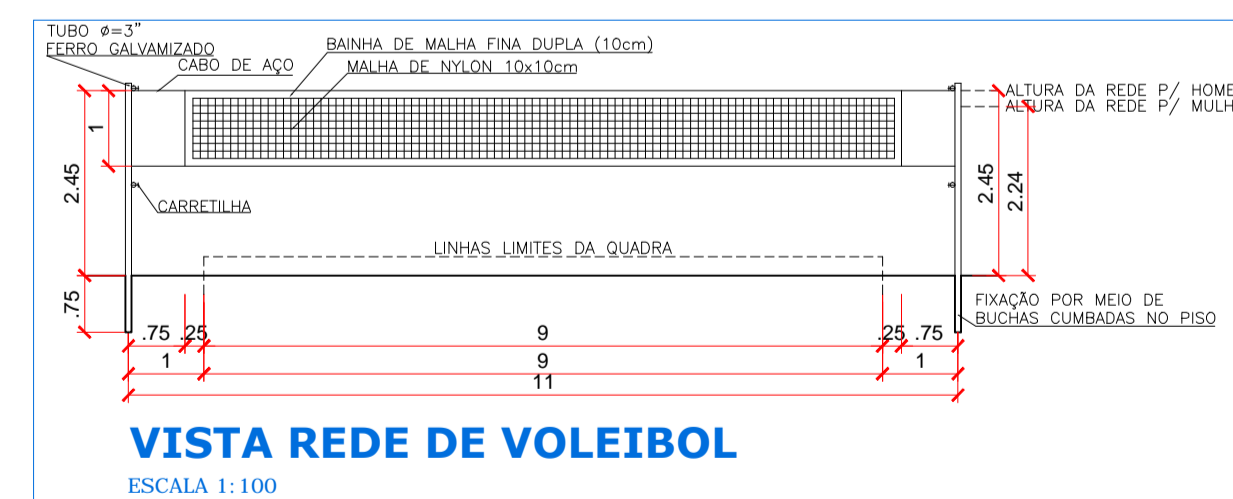
TABELA DE BASQUETEBOL



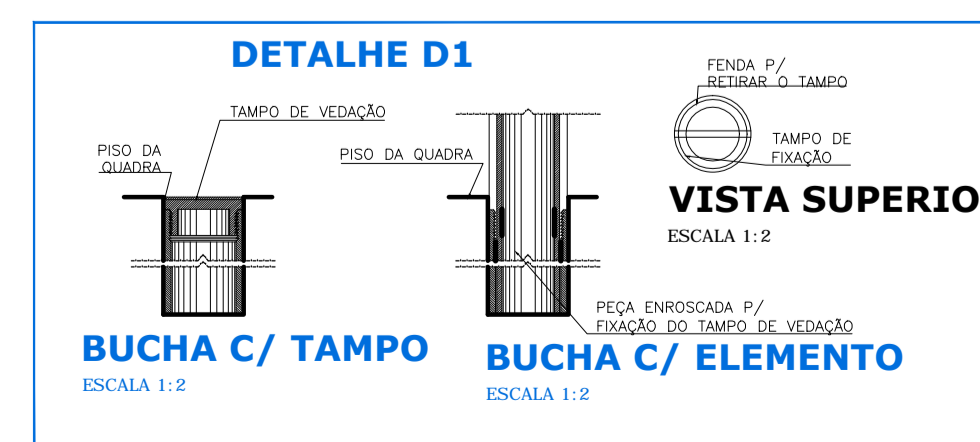
ELEVÇÃO 1
 ESCALA:1/75



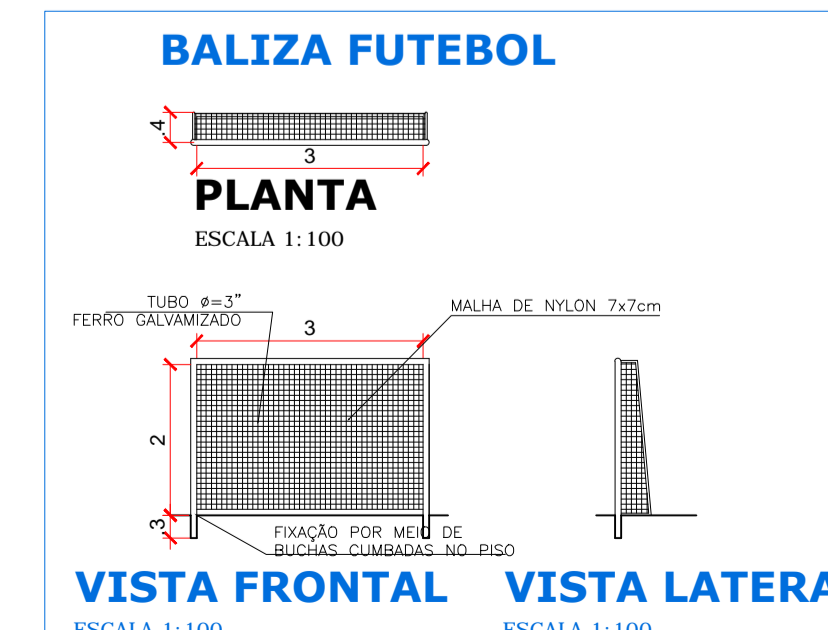
ELEVÇÃO 2
 ESCALA:1/75



VISTA REDE DE VOLEIBOL
 ESCALA 1:100



BUCHA C/ TAMPO ESCALA 1:2
BUCHA C/ ELEMENTO ESCALA 1:2



BALIZA FUTEBOL
PLANTA ESCALA 1:100
VISTA LATERAL ESCALA 1:100

AUTOR DO PROJETO:	PREFEITURA MUNICIPAL:	RESP. TÉCNICO PELA OBRA:

CARIMBOS E ANOTAÇÕES:



SECRETARIA MUNICIPAL DE PLANEJAMENTO
SEPLAN
IPPUB
 Departamento de Informação Pesquisa e Planejamento Municipal

Prefeitura Municipal de Francisco Beltrão

PROJETO Nº: **1819**

OBRA: Escola Municipal Jucelino Kubitschek
 Construção de Quadra poliesportiva

ÁREAS:
 EDIFICAÇÃO EXISTENTE: 854,0m²
 A CONSTRUIR: 730,42m²

LOCAL DA OBRA: PR 180 - RIO TUNA

PROJETO TIPO: **ARQ**

MUNICÍPIO / CIDADE: FRANCISCO BELTRÃO

ESTADO: **PARANÁ**

REFERÊNCIA: ELEVÇÕES/DEMARCAÇÃO DO PISO DA QUADRA

PRANCHAS Nº: **05**

Responsável Técnico / Autor do Projeto:
Francielle O Zepolini Arquitecra e Urbanista CAU A40.663-5

REVISÃO: REV - 2