

EDITAL DE PREGÃO Nº 158/2018
PROCESSO ADMINISTRATIVO Nº 627/2018
MODALIDADE: PREGÃO ELETRÔNICO
TIPO: MENOR PREÇO GLOBAL DE GRUPO DE ITENS

OBJETO: REGISTRO DE PREÇOS de equipamentos e peças para utilização na manutenção e implantação de semáforos do Município de Francisco Beltrão

ANEXO I – A ESPECIFICAÇÕES TÉCNICAS

**GRUPO FOCAL SEMAFÓRICOS (PRINCIPAL, AUXILIAR, PEDESTRE E/OU CICLISTA);
(referente aos itens: 09, 10, 11 E 12 do ANEXO I do edital)**

• GRUPOS FOCAIS EM POLICARBONATO PADRÃO SEMCO

Objetivo

Esta norma especifica as condições mínimas para o fornecimento dos grupos focais semafóricos tipo SEMCO em policarbonato.

Requisitos físicos e mecânicos

Cada grupo focal deve consistir da montagem de uma ou mais caixas semafóricas (foco semafórico), sendo possível a montagem de grupos focais tipo I 3x200 mm (principal, repetidor, ciclista ou para conversão), tipo T 4x200 mm ou tipo pedestre (frente quadrada) 2x 200 mm.

Cada foco semafórico com seu sistema ótico deve ser capaz de operar satisfatoriamente tanto no eixo vertical como no horizontal.

Cada foco semafórico deve ser provido de aberturas na parte superior e inferior, compatíveis entre si, que permitam a montagem e ligações externas dos mesmos. As aberturas superiores e inferiores não usadas para a montagem devem ser providas de tampas de vedação. Todo o conjunto deve ser na cor preta.

Caixa, portinhola e cobre-foco

Todas as suas partes devem ser lisas e isentas de falhas, rachaduras, bolhas de injeção ou outros defeitos.

Não pode haver infiltração de poeira e umidade nas partes óticas e elétricas da caixa blindada, devendo ser previsto proteção, através de guarnições de borracha.

Dimensões

Os focos semafóricos deverão ter diâmetro nominal de 200 mm ($\pm 5\%$), e dimensões conforme desenhos.

Materiais e Fabricação (POLICARBONATO COM PROTEÇÃO UV)

Caixa ou corpo tampa portinhola e cobre foco deverão ser fabricados em policarbonato devendo atender aos requisitos indicadas abaixo:

a) Características: física e química

- Densidade: ... 1,19 a 1,21 g/cm³
- Teor de carga e de negro de fumo: ... <10%
- Identificação do polímero: ... Constar apenas policarbonato

b) Características mecânicas

- Limite de resistência a tração
- Limite escoamento..... > 60 MPa
- Tensão de ruptura (limite de resistência)..... > 50 MPa
- Alongamento no limite elástico < 8 %
- Alongamento na ruptura > 85 %
- Limite de resistência a flexão > 80 MPa
- Módulo de elasticidade à flexão > 2400 MP
- Resistência ao impacto - IZOD (3,2mm) 600 a 800 J/m

c) Características térmicas

- HDT – deformação térmica 135 a 150°C
- Falibilidade
- Tempo de queima < 1 minuto
- Extensão de queima < 15 mm

d) Envelhecimento artificial

Os corpos de prova, após exposição de 1000h a prova de envelhecimento artificial conforme ASTM G154, não deverão apresentar alteração visível a olho nu.

e) Exposição à Névoa Salina

As partes metálicas que compõem o grupo focal não devem apresentar corrosão à névoa salina após, no mínimo, 40 horas de exposição em solução salina (5 partes em massa de NaCl em 95 partes de H₂O,

temperatura de 35°C ±1).

f) Resistência ao Vento

- Pressão do Vento > 100km/h

Todos os componentes tais como: fechos, parafusos, porcas, arruelas e fixadores deverão ser de aço inoxidável.

As caixas blindadas devem ter as cores definidas no processo de produção mantendo-se inalteradas mesmo em exposição solar (raios ultravioletas). Ozona e/ou abrasão dos ventos.

O acabamento externo e interno das caixas blindadas deverá ser na cor preta e todas as suas partes devem ser lisas e isentas de falhas, rachaduras ou outros defeitos.

A caixa blindada de concepção modular deverá possuir dispositivo que permita a ligação da fiação externa, de modo a não comprometer a vedação das mesmas.

Cada caixa blindada deverá ter uma portinhola fabricada com o mesmo material, contendo orifícios, guias, ressaltos e reforços necessários para a fixação de cobre-focos e lentes.

GRUPO FOCALSEMAFÓRICO PRINCIPAL, AUXILIAR, PEDESTRE E/OU CICLISTA
(referente aos itens 09,10,11, 12, 17 e 18 do ANEXO I do edital)

Cobre-foco

Deverão existir cobre-focos, individuais para cada foco, cobrindo $\frac{3}{4}$ superiores da circunferência do mesmo, com finalidade de reduzir a intensidade luminosa externa e impedir visão lateral, confeccionados em policarbonato, com espessura mínima de 1mm.

Fixações (referente aos itens: 13, 14 e 15 do ANEXO I do edital) - SUPORTES

Os suportes deverão contar com dispositivos para entrada dos cabos que permitam manter a vedação do conjunto, sem danificar a isolação dos mesmos.

Os suportes deverão permitir o posicionamento dos grupos focais em torno de um eixo vertical, após a fixação ao poste ou braço projetado, para melhor visualização.

Os suportes deverão receber tratamento e acabamento adequado, ou seja, pintura eletrostática EPÓXI preta fosco no caso dos suportes de alumínio e galvanizadas a fogo no caso dos suportes tipo L.

Todo conjunto de grupo focal deverá ser acompanhado do suporte de fixação, seguindo os seguintes padrões:

- a) Grupos focais para pedestre: suporte em alumínio com diâmetro de 88,9mm, 101,6mm, 114,3mm ou suporte L em aço galvanizado a fogo;
- b) Grupos focais repetidores: suporte em alumínio com diâmetro de 88,9mm, 101,6mm, 114,3mm ou suporte L em aço galvanizado a fogo;



c) Grupos focais principais: suporte em alumínio, tipo U com diâmetro de 76,2mm, 88,90 mm ou 101,6mm.

Identificação do Fabricante

As peças dos grupos focais, tais como: caixa ou corpo, portinhola, escotilha quadrada, transição e anel de fechamento, deverão ter a identificação constando o nome ou logomarca do fabricante em alto-relevo, a fim de garantir a qualidade do conjunto semafórico.

Identificação do lote de fabricação

As peças dos grupos focais, tais como: caixa ou corpo, portinhola, escotilha quadrada, transição, lentes e anel de fechamento, deverão ter a identificação do lote de fabricação constando o mês e o ano de fabricação em alto-relevo, a fim de garantir a qualidade do conjunto semafórico.

Identificação do Tipo de Polímero

As peças dos grupos focais, tais como: caixa ou corpo, portinhola, escotilha quadrada, transição, lentes e anel de fechamento, deverão ter a identificação do tipo de polímero classificado com o número 7 em alto-relevo, conforme imagem abaixo, a fim de auxiliar sua separação e posterior reciclagem e revalorização.



Outros

Anteparo (referente ao item 16 do ANEXO I do edital)

Os anteparos deverão ser confeccionados de material não corrosivo com espessura igual ou superior a 1,5 mm com acabamento na cor preto fosco de modo a ser fixado nos grupos focais com braços projetados.

Acabamento

Os anteparos devem receber tratamento e acabamento adequado e sua borda deve receber película refletiva branca ou amarela de 20 mm.

MÓDULO SEMAFÓRICO A LED PARA GRUPOS FOCALIS POLICARBONATO PADRÃO SEMCO (referente aos itens 19, 20 e 21 do ANEXO I do edital)

A finalidade desta especificação é fornecer os requisitos técnicos mínimos de desempenho para módulos focais semafóricos a LED (diodos emissores de luz, do inglês, *Light Emitting Diode*) de diâmetro 200mm.

• REQUISITOS FÍSICOS E MECÂNICOS

A luminescência do módulo deverá ser uniforme, de modo que os LEDs individuais não deverão ser visíveis de nenhum ângulo externo ao módulo, sendo assim, exige-se que das lentes utilizadas, mínimo de duas, na transferência de luz dos LEDs ao ambiente, pelo menos uma seja lente de Fresnel, caracterizada pela utilização de círculos concêntricos para irradiação de feixes luminosos.

As lentes utilizadas deverão ser incolores e os LEDs utilizados deverão emitir luz na cor de correta cromaticidade de cada tipo de módulo (Vermelha Amarela e Verde).

Os Módulos LEDs deverão substituir todo o conjunto (lentes + refletor + lâmpada + bocais + borracha de fixação/vedação) sendo considerados como um único produto, incorporando os seguintes elementos:

LED em SMD (Surface Mount Device) soldados em superfície na placa do circuito impresso;
Fonte chaveada de alimentação;

Componentes ópticos;

Acessórios construtivos (dissipadores, terminais de conexão, caixa de acondicionamento, etc.).

O Módulo LED deverá possuir uma construção que permita garantir a integridade no manuseio. O encapsulamento de todos os componentes internos do módulo, incluindo circuito eletrônico completo e LED deverá ser feito com material resistente mecanicamente.

A avaria de um LED não poderá deixar o módulo inoperante.

• REQUISITOS AMBIENTAIS

O módulo deverá ser designado para uso com variação de temperatura ambiente de operação, medida na parte traseira exposta do módulo, de -10°C a $+60^{\circ}\text{C}$.

O módulo deverá ser protegido contra penetração de poeira e imersão em água, com grau de proteção mínima IP66.

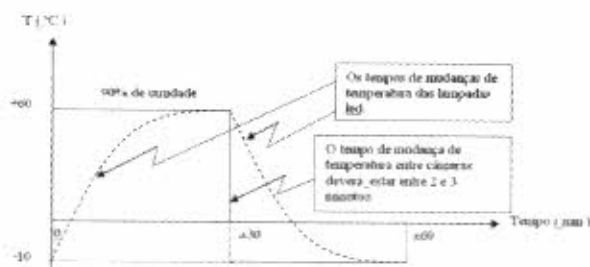
As lentes do módulo deverão possuir proteção contra radiação UV (ultravioleta).

• IDENTIFICAÇÃO DE ORIENTAÇÃO DO MÓDULO

Os módulos deverão ter um indicador de indexação visível, vertical e permanente, ou seja, uma seta para cima com a palavra PARA CIMA ou TOP, para a correta indexação e orientação dentro de um porta-foco ou grupo focal.

• TESTE DE CLIMATIZAÇÃO

Os Módulos LED deverão ser submetidos a um choque térmico, com ciclo de variação da temperatura entre -10°C (sem controle de umidade) a 60°C (com a umidade relativa do ar de 60%). Deverão ser submetidos a 10 ciclos de condicionamento climático, conforme as características Figura 1:



Nota: esse ensaio poderá ser realizado em uma câmara climática que tenha a função de choque térmico ou utilizando duas câmaras simultaneamente. Quando utilizadas duas câmaras, o tempo de mudança entre ciclos não pode exceder 3 minutos.

• **BURN-IN**

Teste de Condicionamento Preparatório das Amostras: Previamente à realização dos ensaios dos demais ensaios, as amostras dos Módulos LED deverão ser energizadas permanentemente (ciclo operacional de 100%), à temperatura de 60° C, por um período mínimo de 24 horas de condicionamento.

Os testes fotométricos e elétricos, respectivamente, devem ser iniciados na ordem em que seguem nesta especificação, em no máximo 10 minutos após a conclusão do Burn-in.

Tabela 1. Intensidade Mínima Luminosa Mantida para os Módulos de Sinalização a LED veiculares.

Ângulo Vertical (graus)	Ângulo Horizontal direita e esquerda (graus)	Intensidade Luminosa (candela)		
		200mm		
		Vermelho	Amarelo	Verde
+12.5	2.5	17	41	22
	7.5	13	33	17
+7.5	2.5	31	78	41
	7.5	25	62	32
	12.5	18	45	24
+2.5	2.5	68	168	88
	7.5	56	139	73
	12.5	38	94	49
	17.5	21	53	28
	22.5	12	29	15
-2.5	2.5	162	402	211
	7.5	132	328	172
	12.5	91	226	118
	17.5	53	131	69
	22.5	28	70	37
-7.5	27.5	15	37	19
	2.5	127	316	166
	7.5	106	262	138
	12.5	71	176	92
	17.5	41	103	54
	22.5	21	53	28
-12.5	27.5	12	29	15
	2.5	50	123	65
	7.5	40	98	52
	12.5	28	70	37
	17.5	17	41	22
	22.5	8	21	11
-17.5	27.5	5	12	6
	2.5	23	57	30
	7.5	18	45	24
	12.5	13	33	17
	17.5	7	16	9
-22.5	22.5	3	8	4
	2.5	17	41	22
	7.5	13	33	17
	12.5	10	25	13
-27.5	17.5	5	12	6
	2.5	12	29	15
	7.5	8	21	11

Para a realização dos testes de ambiente e projeto não será necessária execução prévia de Burn-in. A ordem de execução conforme descrito acima deverá ser atestado pelo laboratório emissor do laudo.

• TESTES FOTOMÉTRICOS

Teste de Intensidade Luminosa

A mínima intensidade luminosa dos Módulos LED deverá atender aos valores definidos na tabela 1, a uma temperatura de 25°C. As medições deverão ser feitas em todos os pontos como mostrado na Tabelas 1, a uma distância de 4 metros entre módulos e detector (sensor), utilizando o método da goniofotometria.

A Tabela 1 especifica os valores mínimos de intensidade luminosa dos Módulos LED a serem utilizados nos grupos focais veiculares.

A Tabela 2 especifica os valores mínimos de intensidade luminosa dos Módulos LED a serem utilizados nos grupos focais para pedestres.

Tabela 2 – Intensidade luminosa mínima (candela) – Pedestre

Ângulo vertical (em relação ao eixo central)	Ângulo horizontal (em relação ao eixo central)	VERMELHO	VERDE
	0	110	102
-5	± 15	46	43
	± 25	14	13

A intensidade luminosa máxima não pode exceder até três vezes o valor da intensidade luminosa mínima nos seguintes casos: grupo veicular do ângulo vertical de -2,5 e horizontal 2,5 e grupo de pedestre do ângulo vertical de -5 e horizontal 0.

Teste de Uniformidade de Luminância

Os módulos deverão ser testados conforme os requisitos para uniformidade de luminância à temperatura de 25°C e tensão nominal padrão de 127 e 220 VCA. As medidas deverão ser efetuadas utilizando-se um medidor de luminância posicionado sempre perpendicularmente a superfície externa da lente do módulo (acompanhado a curvatura da lente) a uma distância tal que a abertura selecionada propicie o enfoque/enquadramento de uma superfície de lente de 25mm de diâmetro. A posição do medidor de luminância deverá ser transladada de lado a lado e para cima e para baixo para amostrar toda a superfície emissora do módulo. Deverão ser registrados os valores mais altos e mais baixos de luminância. Deverão ser feitas medidas de uniformidade da luminância para os sinais verdes, amarelos e vermelhos com o módulo de sinal operando a um ciclo de utilização de 100%.

O Módulo LED deverá apresentar uniformidade de luminância (Cd/m²) na distribuição da luz através da lente, sendo que a relação entre os valores máximo e mínimo de luminância não poderá exceder a proporção de 10:1.

Teste de Cromaticidade

Deverão ser feitas medidas colorimétricas da luz emitida em pelo menos 10 (dez) posições igualmente distribuídas sobre a superfície da lente do módulo LED, sendo considerada a média das 10 medições como o valor a ser levado como verdadeiro pelo teste.

Baseado no Diagrama de Cromaticidade ITE2005 – 1931_CIE (Commission Internationale d'Eclairage), a cor da luz emitida pelos Módulos LED deverá estar na região compreendida pelo contorno proporcionado pelas coordenadas de cromaticidade (pontos A até D) apresentadas na tabela 3.

As medidas de cromaticidade deverão ser realizadas com o Módulo LED operando a um ciclo de trabalho de 100%. Portanto, será necessário que o módulo em teste alcance equilíbrio térmico e estabilidade de saída das cores antes das medidas serem registradas.

Tabela 3 – Coordenadas de Cromaticidade

	A		B		C		D	
	X	Y	X	Y	X	Y	X	Y
VERMELHO	0,692	0,308	0,681	0,308	0,700	0,290	0,710	0,290
AMARELO	0,545	0,454	0,536	0,449	0,578	0,408	0,588	0,411
VERDE	0,005	0,651	0,150	0,531	0,150	0,380	0,022	0,416

Para os ensaios de Cromaticidade, não serão permitidos ensaios feitos somente nos LED individualmente, ou fornecidos pelo fabricante dos LED. Os ensaios deverão ser executados nos módulos completos com a lente que será fornecida pela OFERTANTE em definitivo.

• TESTES ELÉTRICOS

Variação da Tensão

Os módulos deverão operar a partir de 60Hz \pm 3 em corrente alternada com tensões de 80 a 265 VAC de forma automática, sem necessidade de qualquer comutação.

Fator de Potência (PF) e Distorções Harmônicas AC

Os módulos deverão fornecer um fator de potência de 0,92 ou maior quando operados em voltagem nominal operacional e a 25°C.

Consumo

O consumo nominal de energia para os módulos LED de 200mm deverá ser no máximo 05 W (cinco Watts) para as cores vermelha e verde e de 08 W (oito Watts) para a cor amarela nas tensões de 127 e 220 VAC.

• SELO DE IDENTIFICAÇÃO

O selo de identificação e qualidade deverá conter, pelo menos, as seguintes informações que possibilitem a rastreabilidade da produção:

- Potência, corrente de consumo e tensão nominal;
- Número de série/lote de fabricação;
- Identificação do fabricante marca e modelo do produto;
- Data de Fabricação: Dia / Mês / Ano.

• GARANTIA

O fornecedor deverá assegurar o perfeito funcionamento dos Módulos LED contra defeitos do produto, por um período mínimo de garantia de 60 (sessenta) meses, a partir da data de entrega de cada lote.

Ao longo do período de garantia, a degradação da intensidade luminosa do Módulo LED não deverá resultar em valores abaixo dos constantes nas tabelas 1 e 2 (Mínima Intensidade Luminosa) exigida pela ABNT NBR 15889:2010.

Para isso exige-se que a intensidade luminosa inicial do módulo, seja pelo menos 20% superior aos valores mínimos estabelecidos, para o veicular no ângulo vertical -2,5 e horizontal 2, 5, constantes na tabela 1 e para o pedestre no ângulo vertical -5 e horizontal 0, constantes da tabela 2.

ANEXO I - B - DESENHOS

IMAGEM DE PORTA FOCO (referente aos itens 09, 10, 11 e 12 do ANEXO I do edital)

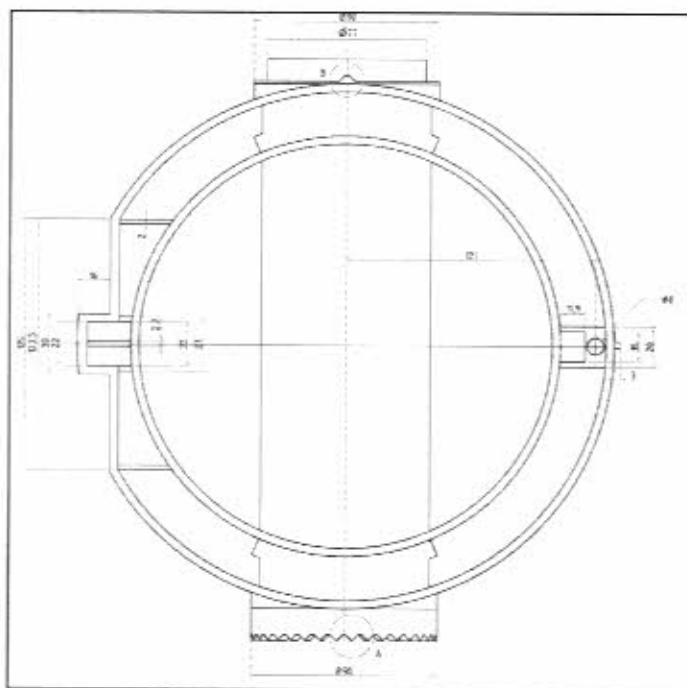


Figura 1 – Corpo em Policarbonato

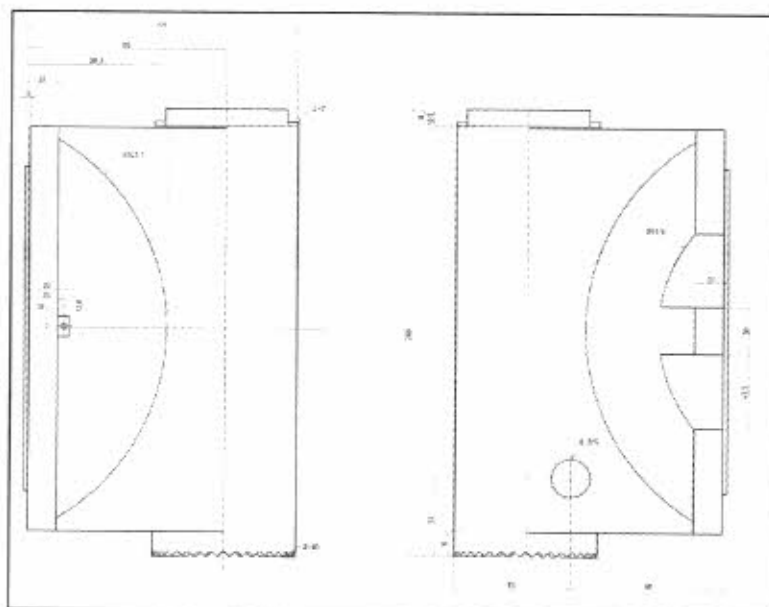


Figura 2 – Corpo em Policarbonato – Vistas laterais direita e esquerda

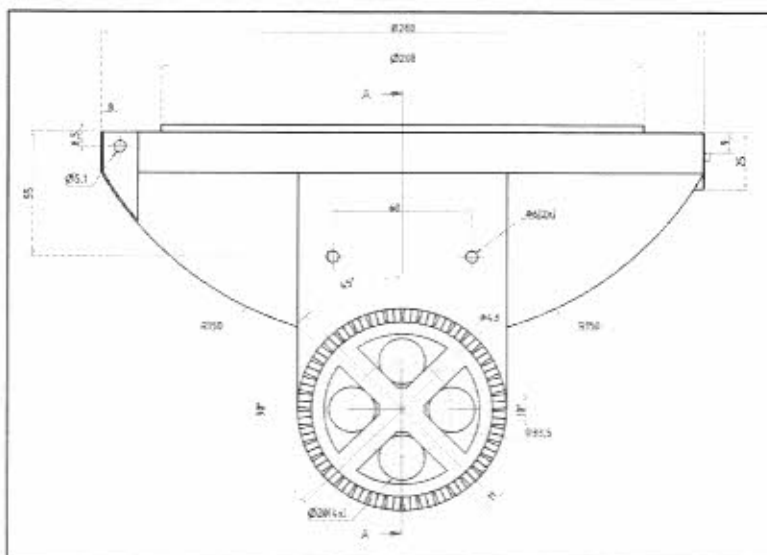


Figura 3 – Corpo em Policarbonato – Vista Inferior

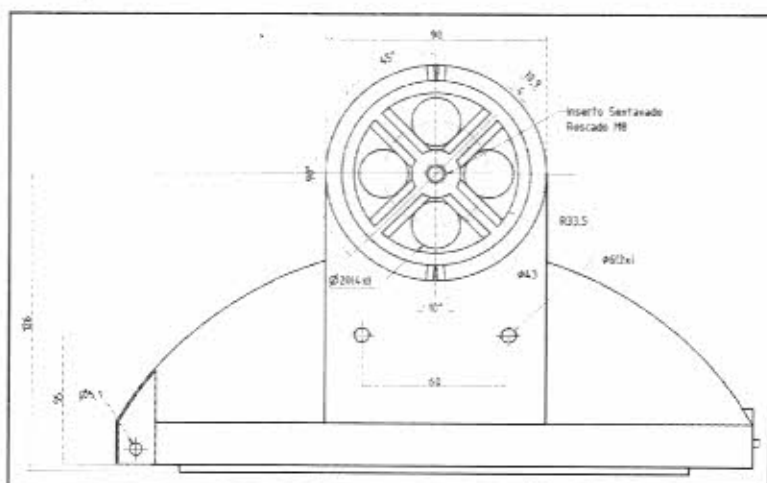


Figura 4 – Corpo em Policarbonato – Vista Superior

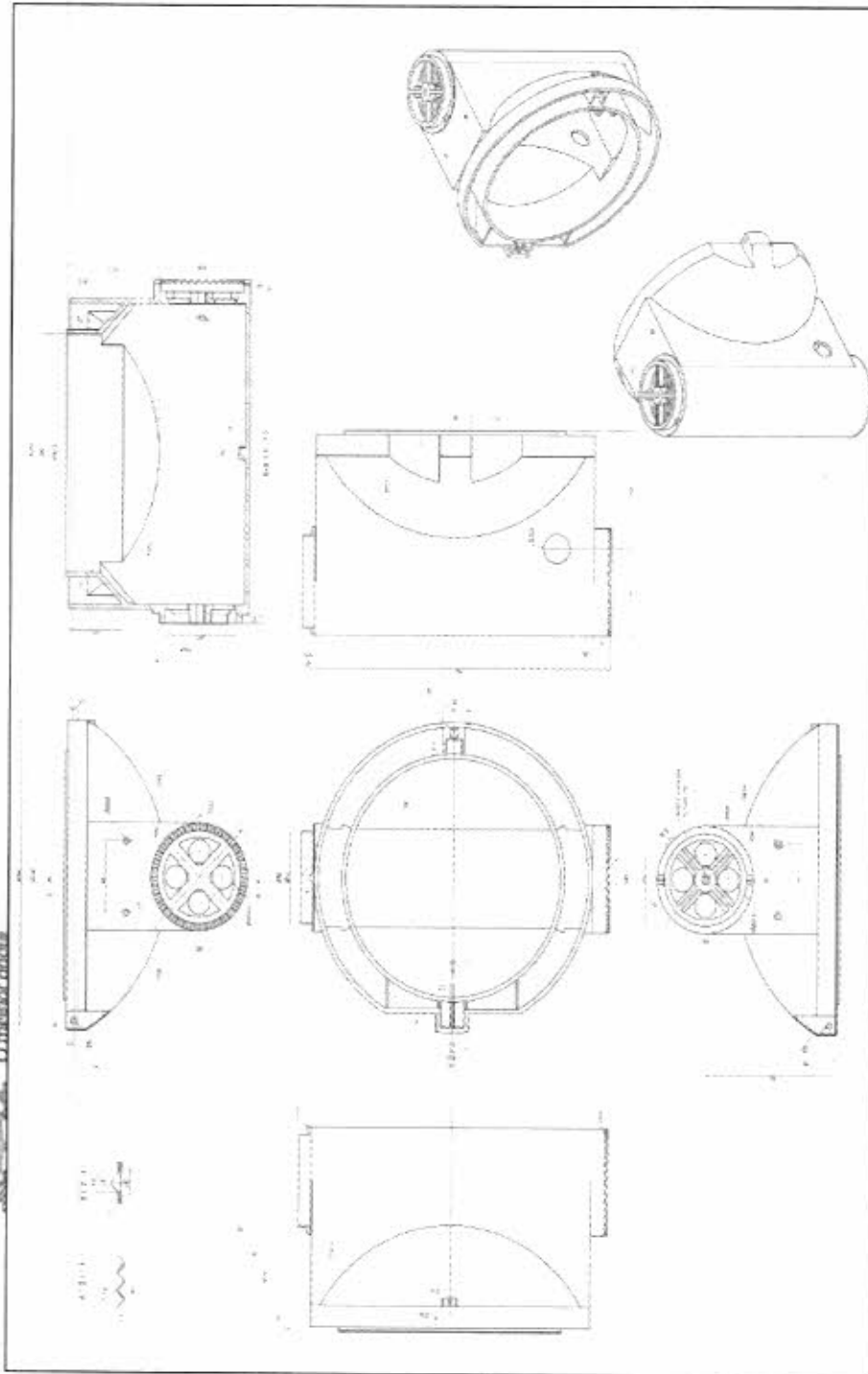


Figura 5 – Corpo em policarbonato – visão geral

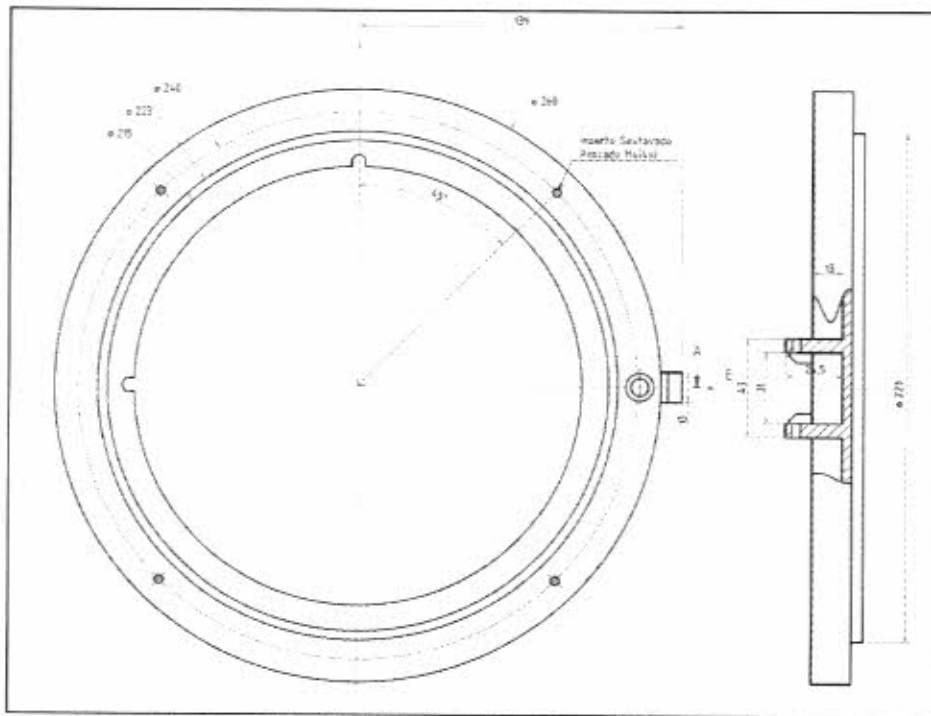


Figura 6 – Escotilha/Portinhola redonda – visões frontal e lateral

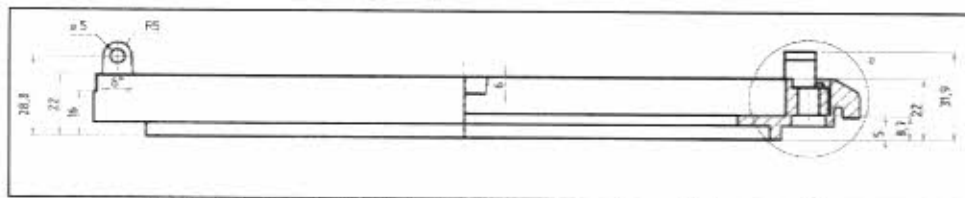


Figura 7 – Escotilha/Portinhola redonda – visão superior

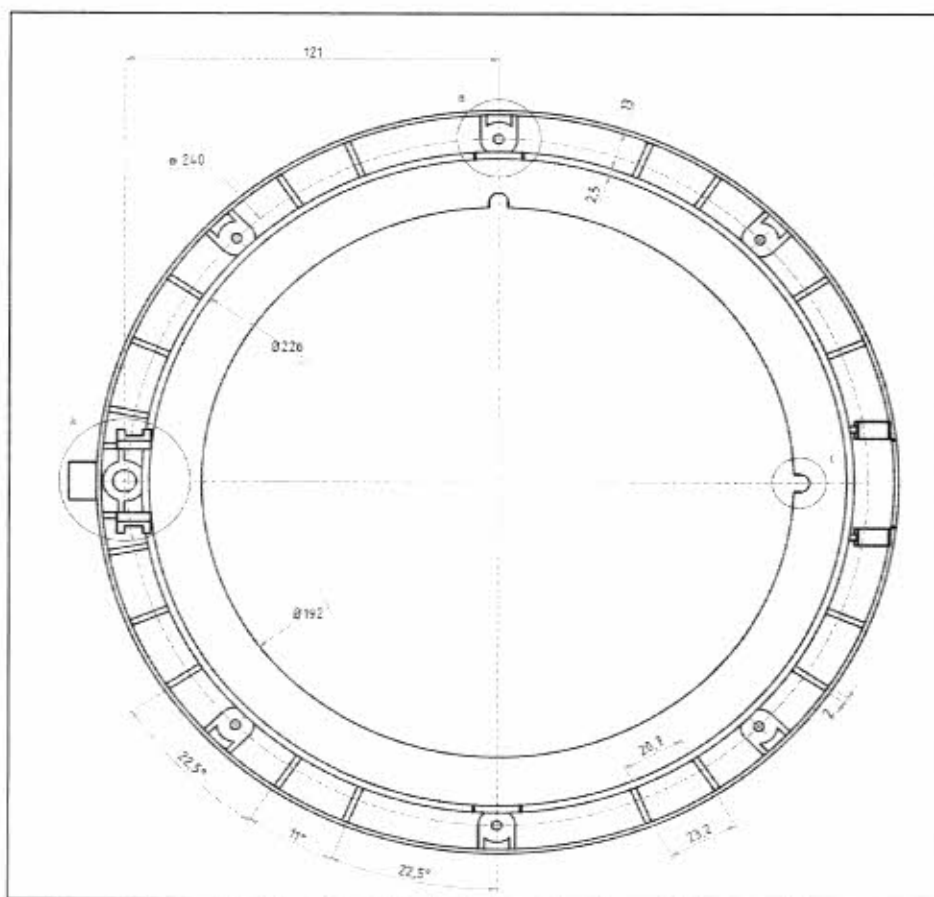


Figura 8 – Escotilha/Portinhola redonda – visão traseira



COBRE FOCO	ARO	TAMPA	CAIXA

Figura 9 – Acessórios (PORTA FOCO)

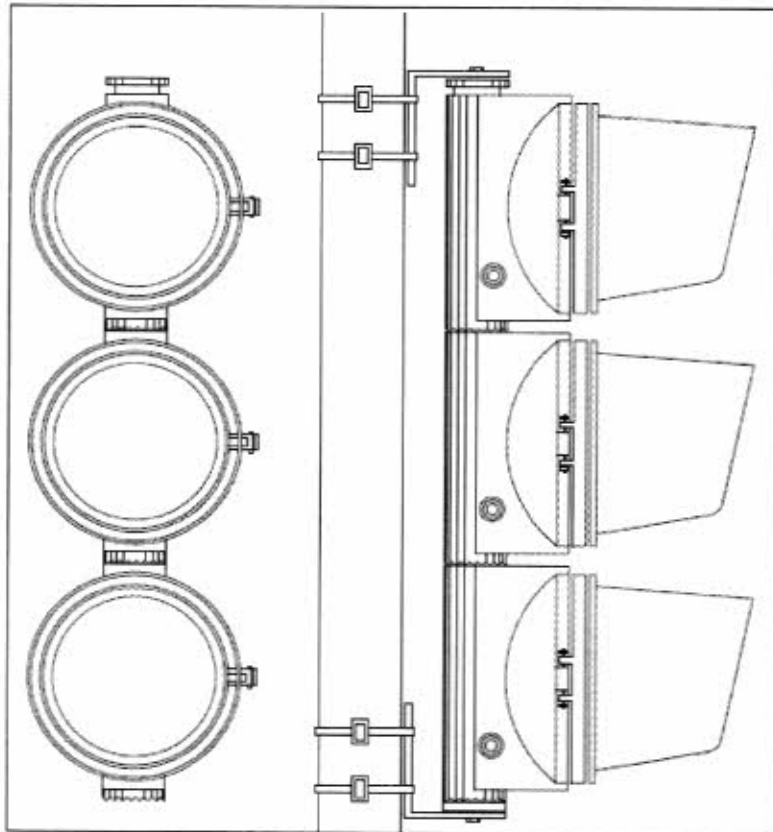


Figura 10 – Grupo focal auxiliar: repetidor, ciclista ou conversão

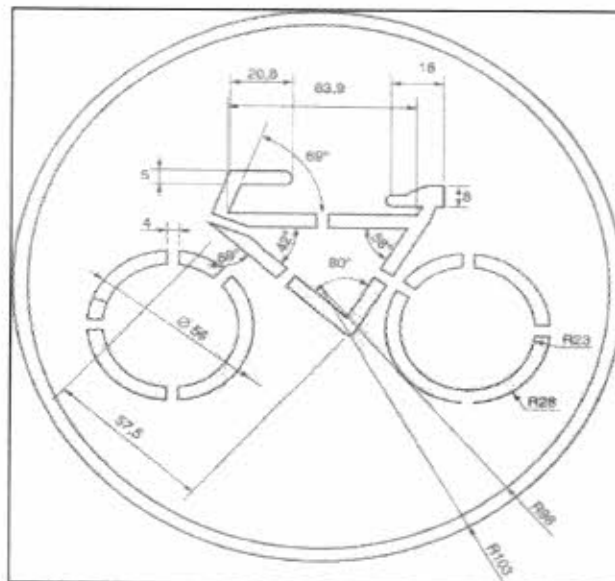


Figura 11 – Máscara Pictograma de "Ciclista" 200mm

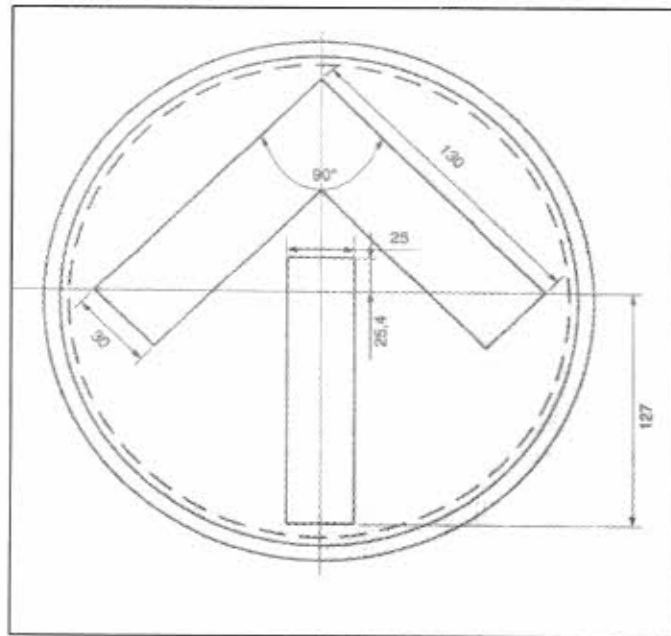


Figura 12 – Máscara Pictograma de "seta" 200mm
referente ao item 22 do ANEXO I do edital

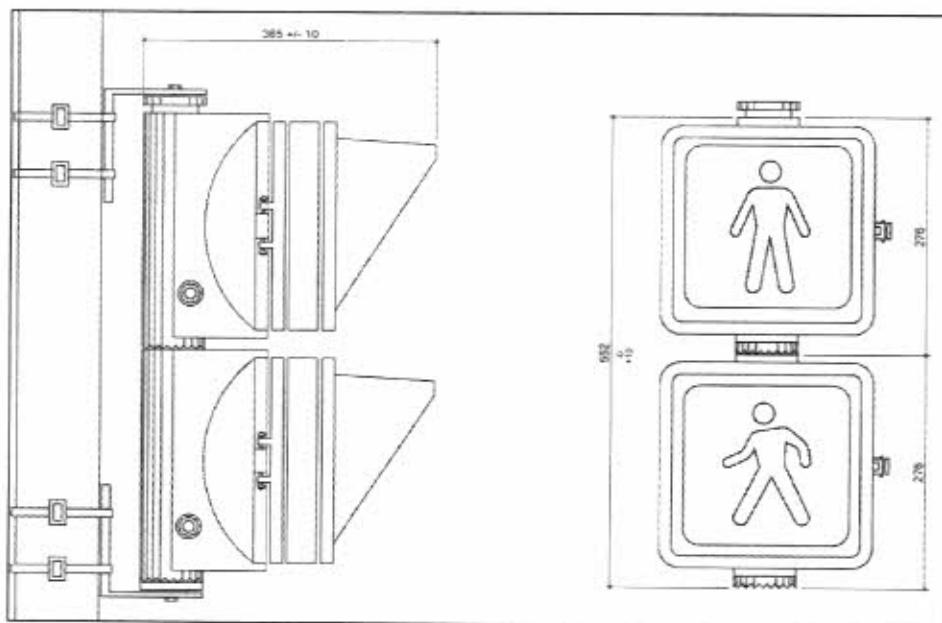


Figura 13 – Grupo focal de Pedestre
referente ao item 11 do ANEXO I do edital

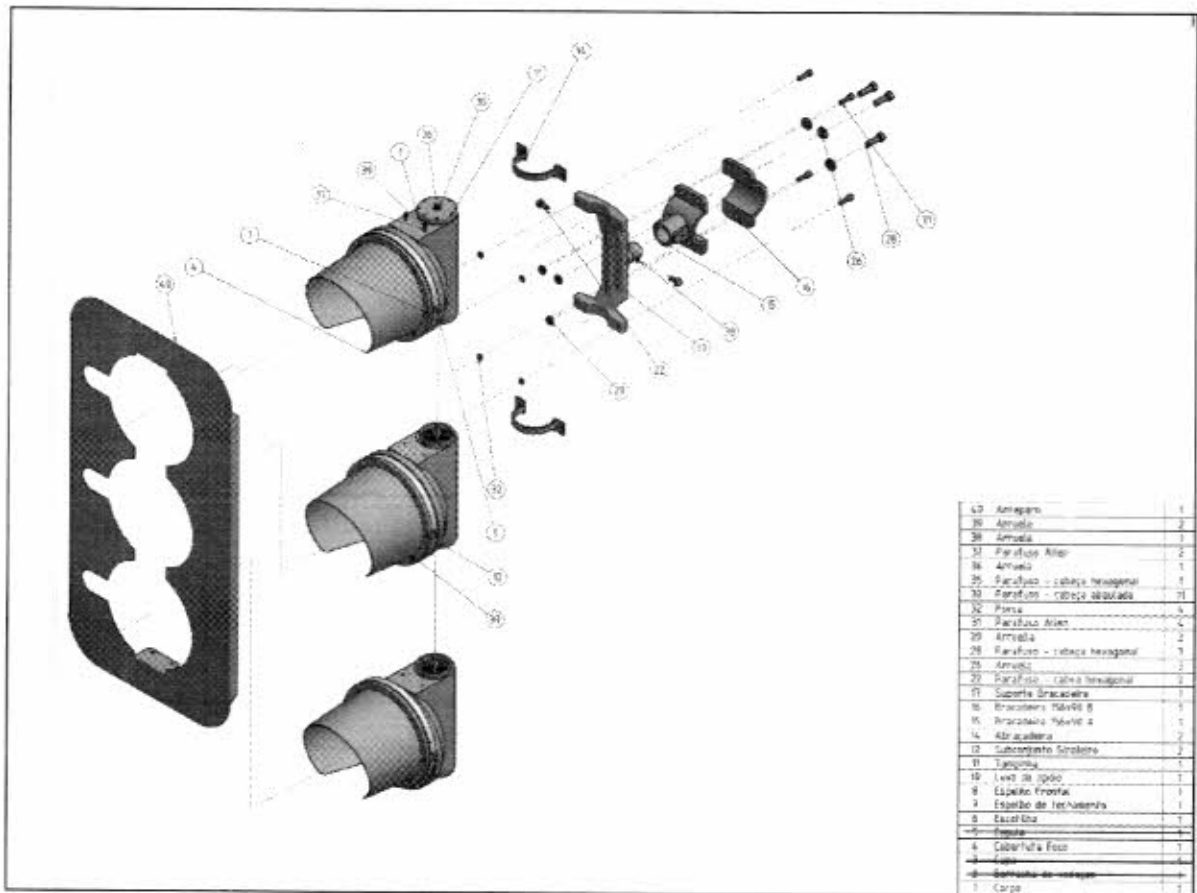


Figura 14 – Grupo focal principal tipo I
referente ao item 10 do ANEXO I do edital

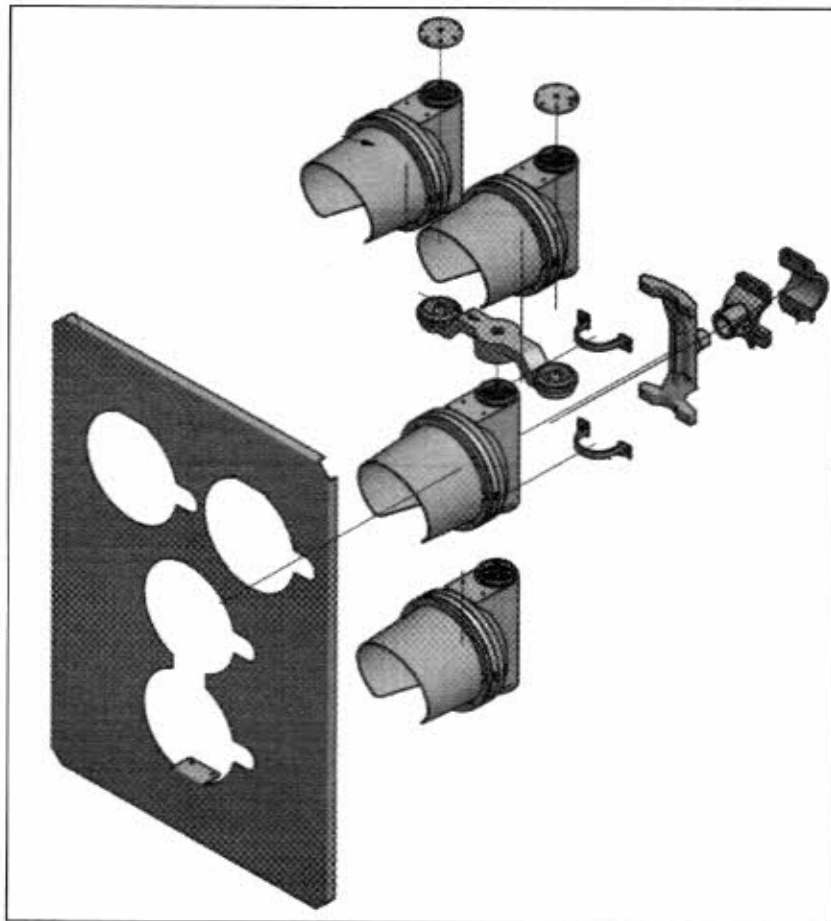


Figura 15 – Grupo focal principal tipo T
referente ao item 09 do ANEXO I do edital

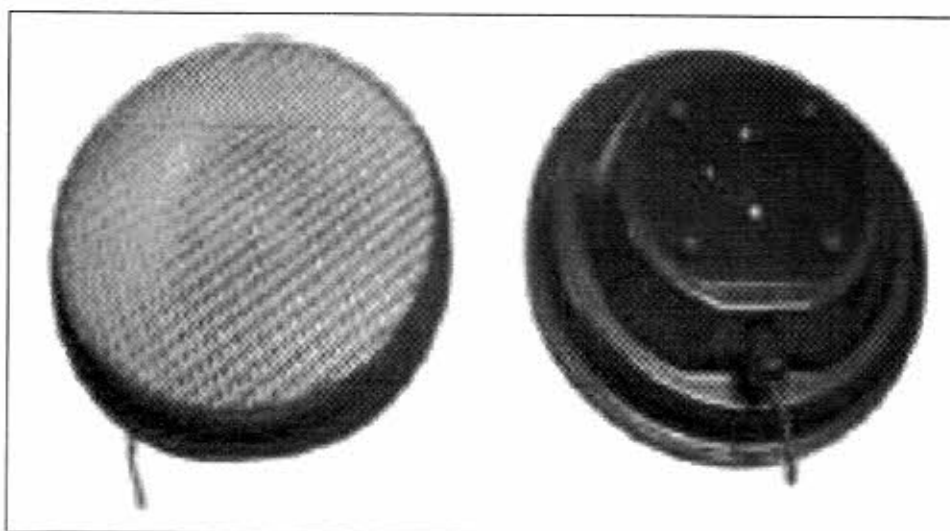


Figura 16 – Módulo semafórico a LED 200mm
referente aos itens 19, 20 e 21 do ANEXO I do edital

**MÓDULO DE ACIONAMENTO DE FASE SEMAFÓRICA PEDESTRE, POR BOTÃO MANUAL E
CARTÃO MIFARE**

referente ao item 49 do ANEXO I do edital

Descrição

Trata-se de equipamento eletrônico desenvolvido para atuar em trânsito urbano objetivando garantir uma maior segurança para todos os pedestres, principalmente idosos e portadores de necessidades especiais, que terão um tempo maior de travessia no semáforo quando a leitora presente no módulo de acionamento identificar esse tipo de pedestre. Tem a função também de orientar os pedestres com deficiência visual, através de um ou mais emissores sonoros, indicando o momento de travessia para os pedestres. Nesse caso, quando o foco de pedestre estiver na condição de permissão de travessia – verde e vermelho intermitente, um sinal sonoro intermitente soa, indicando o momento para a travessia.

Modos de Operação

Modo Normal – representa o acionamento simples da botoeira. O pedestre pressiona a botoeira (por menos de 3 segundos) e um contato deve ser enviado ao controlador para possibilitar a travessia com o tempo normal.

Modo Sonoro – representa o modo específico para pedestres portadores de deficiência visual. Ao pressionar a botoeira por mais de 3 segundos, deverá vibrar indicando que a solicitação foi aceita e um contato deve ser enviado ao controlador para possibilitar a travessia com o tempo prolongado.

Modo Leitora de Cartões – representa o modo onde pedestres com mobilidade reduzida ou idosos, que possuem um cartão de identificação, possam aproximar o cartão na leitora do dispositivo e um contato deve ser enviado ao controlador para possibilitar a travessia com o tempo prolongado.

Recursos

O botão do módulo de acionamento deverá possuir um retorno tátil (vibração da botoeira) para avisar que o comando foi solicitado, ou seja, quando for acionado o botão, pelo período de 03(três) segundos, o botão sofrerá uma vibração indicando que a solicitação foi aceita.

O módulo de acionamento deverá atenuar o sinal sonoro conforme nível do local instalado. Assim, deverá possuir um dispositivo para medir automaticamente o ruído momentâneo ao redor do local monitorado, para referência, e emitir sons com intensidade de no mínimo 10 dBA superior ao ruído médio conforme norma ABNT NBR 9050:2015

O módulo de acionamento deverá emitir sonorização diferenciada para o sinal verde e para o sinal vermelho intermitente, com avisos distintos;

O módulo de acionamento deverá conter instruções em Braille de uso conforme norma ABNT NBR 9050:2015.

O módulo de acionamento deverá possibilitar a sincronização de dois ou mais módulos de acionamento em paralelo em um mesmo cruzamento: o módulo de acionamento deverá permitir o sincronismo de funcionamento entre dois módulos em paralelo, possibilitando melhorar a sinalização sonora da travessia.

O módulo de acionamento deverá ser atuado por meio de aproximação de cartão sem contato (Mifare), para identificação da categoria de necessidade especial, e definir o tempo de extensão adequado de travessia.

Visando a fácil instalação, o módulo de acionamento deverá ser fixado nas colunas de pedestre dos cruzamentos e deverá ser ligado diretamente ao controlador semafórico de tráfego. Portanto, para que não haja problemas na interoperabilidade dos equipamentos, o módulo de acionamento deverá ser compatível como os controladores semafóricos em operação nos cruzamentos que receberão o dispositivo, ou seja, o controlador semafórico deverá ser capaz de operar com demandas diferenciadas e proporcionar tempos de estágios distintos.

Especificações da Leitora de Cartões

- Microprocessado – 64Kbytes de memória FLASH interna, 4Kbytes RAM, watchdog interno e gravação através de ISP (In – System Programming);
- Leitura de cartões SmartCards (padrão MIFARE, ISO 14443 - A e B);
- Placa eletrônica para módulo SAM;
- Saída através de contato seco;
- Buzzer de indicação sonora;
- Alimentada com uma fonte externa 12VDC;
- Alcance de leitura dos cartões: de 0 a 10 cm;
- Grau de proteção IP65.

Especificações do Cartão

- Cartão padrão MIFARE, atende a norma ISO 14443-A. Este cartão é utilizado em mais de 90% dos projetos a nível mundial, sendo altamente confiável;
- Material plástico e de dimensões compatíveis com a norma ISO 7816;

- O cartão não possui bateria interna, sendo alimentado diretamente pela antena da leitora dos equipamentos;
- Para os cartões *contact-less*, a comunicação entre o cartão e o dispositivo de leitura será feita através de radiofrequência, não sendo necessário contato físico, com alcance de até 10 cm;
- Frequência de operação: 13,56MHz;
- Sistema de memória de alta velocidade CMOS 8-KBit EEPROM;
- Protocolo de comunicação Half duplex;
- Sistema de anti-colisão visando à identificação de múltiplos cartões simultâneos na mesma antena;
- Criptografia com autenticação mútua conforme ISO 9798-2;
- Velocidade de comunicação de 106Kbaud entre o cartão e o leitor;
- Número mínimo de escritas seguras: 100.000 (cem mil);
- Durabilidade global de 2 anos em uso normal;
- Faixa de temperatura: -25°C a +70°C;
- Distância de operação: de 0 até 100mm.

NOBREAK SEMAFÓRICO
referente ao item 50 do ANEXO I do edital

Objetivo

Esta norma especifica as condições mínimas para o fornecimento de no-break semafórico.

Características técnicas

Os equipamentos No-Break Standby (tecnologia interativa) deverão ter capacidade de potência de 500VA e atender, no mínimo, seguintes características técnicas:

- Tensões de entrada e saída de 127 Volts AC.
- Potência ativa mínima de 300 Watts.
- Possuir tempo de transferência menor ou igual a 8 ms (oito milissegundos).
- O conjunto de baterias VRLA (chumbo-ácidas reguladas por válvula) deverá garantir o funcionamento da sinalização semafórica por um período de no mínimo 02 (duas) horas contínuas após a queda da rede elétrica local.
- Possuir barramento DC de 24 Volts.

- Possuir sistema de By-Pass automático e manual.
- Possibilitar a manutenção do módulo central e/ou a substituição das baterias sem a necessidade de desligamento do conjunto semafórico e sem colocá-lo em condição de alerta;
- Fornecer uma forma de onda senoidal e estabilizada na saída.
- Suportar temperaturas entre -10°C e +55°C
- Ser compatível e funcionar plenamente com todos os tipos de controladores semafóricos utilizados no sistema de trânsito do município.
- Quando o equipamento for desligado por fim de autonomia de baterias deverá possuir religamento automático após o restabelecimento do fornecimento de energia elétrica pela concessionária, evitando a necessidade de intervenção manual.
- Possuir gabinete externo protetor capaz de acondicionar fontes e baterias em um único módulo, protegendo-os contra intempéries, vandalismo e exposição direta ao sol. O gabinete deverá atender aos seguintes requisitos:
- Deverá possuir grau de proteção IP-43 ou superior
- O gabinete deverá possuir as seguintes dimensões máximas (altura X largura X profundidade): 1000 X 500 X 250mm
- A porta do gabinete dos equipamentos deverá possuir sistema de fechamento com fechadura dupla com chave e todas as trancas deverão possuir um mesmo segredo, de forma que apenas uma chave universal possibilite a abertura de qualquer gabinete.
- O gabinete deverá possuir suporte metálico para fixação segura em coluna metálica cônica ou para fixação em coluna metálica cilíndrica. Este suporte deverá ser zincado a fogo e utilizar para fixação parafuso antivandalismo (cabeça francesa) também zincado a fogo.



EDITAL DE PREGÃO Nº 158/2018
PROCESSO ADMINISTRATIVO Nº 627/2018
MODALIDADE: PREGÃO ELETRÔNICO
TIPO: MENOR PREÇO GLOBAL DE GRUPO DE ITENS

OBJETO: REGISTRO DE PREÇOS de equipamentos e peças para utilização na manutenção e implantação de semáforos do Município de Francisco Beltrão

ANEXO – II

MODELO- PADRÃO DE PROPOSTA COMERCIAL
(uso obrigatório por todas as licitantes)

A empresa, estabelecida na (endereço completo, telefone, fax e endereço eletrônico, se houver), inscrita no CNPJ sob nº, neste ato representada por, cargo, RG....., CPF....., (endereço), propõe fornecer à Prefeitura Municipal de Francisco Beltrão, em estrito cumprimento ao previsto no Edital de Pregão Eletrônico nº 158/2018, conforme abaixo discriminado:

ITEM	QTD	UNID	MARCA	VALOR UNITÁRIO R\$	ESPECIFICAÇÃO
1..	XX	UN	XX	R\$..

Informar marca;

Informar Valor Unitário;

Informar especificação do produto;

Informar que a proponente obriga-se a cumprir todos os termos da Nota de Empenho a ser firmada com a vencedora do certame.

Informar que a validade desta proposta é de **60 (sessenta) dias corridos**, contados da data da abertura da sessão pública de **PREGÃO ELETRÔNICO**.

Prazo máximo de entrega dos produtos será de acordo com o ANEXO I do edital.

Nos preços ofertados já estão inclusos os tributos, fretes, taxas, seguros, encargos sociais, trabalhistas e todas as demais despesas necessárias à execução do objeto.

Francisco Beltrão, de de 2018.

(nome e assinatura do representante legal do licitante)

RG :

Cargo :



EDITAL DE PREGÃO Nº 158/2018
PROCESSO ADMINISTRATIVO Nº 627/2018
MODALIDADE: PREGÃO ELETRÔNICO
TIPO: MENOR PREÇO GLOBAL DE GRUPO DE ITENS

OBJETO: REGISTRO DE PREÇOS de equipamentos e peças para utilização na manutenção e implantação de semáforos do Município de Francisco Beltrão

ANEXO - III

MODELO DE DECLARAÇÃO UNIFICADA

À pregoeira e equipe de apoio

Prefeitura Municipal de Francisco Beltrão, Estado do Paraná

PREGÃO ELETRÔNICO Nº 158/2018

Pelo presente instrumento, a empresa, CNPJ nº, com sede na, através de seu representante legal infra-assinado, que:

- 1) Declaramos, para os fins do disposto no inciso V do art. 27 da Lei n.º 8.666/93, acrescido pela Lei n.º 9.854/99, que não empregamos menores de 18 (dezoito) anos em trabalho noturno, perigoso ou insalubre e não empregamos menores de 16 (dezesesseis) anos. Ressalva ainda, que, caso empregue menores na condição de aprendiz (a partir de 14 anos, deverá informar tal situação no mesmo documento).
- 2) Declaramos, sob as penas da lei, que a empresa não foi declarada inidônea para licitar ou contratar com a Administração Pública.
- 3) Declaramos para os devidos fins de direito, na qualidade de Proponente dos procedimentos licitatórios, instaurados por este Município, que o(a) responsável legal da empresa é o(a) Sr.(a)....., Portador(a) do RG sob nº e CPF nº cuja função/cargo é.....(sócio administrador/procurador/diretor/etc), **responsável pela assinatura da Ata de Registro de Preços/contrato.**
- 4) Declaramos para os devidos fins que **NENHUM** sócio desta empresa exerce cargo ou função pública impeditiva de relacionamento comercial com a Administração Pública.
- 5) Declaramos de que a empresa não contratará empregados com incompatibilidade com as autoridades contratantes ou ocupantes de cargos de direção ou de assessoramento até o terceiro grau, na forma da Súmula Vinculante nº 013 do STF (Supremo Tribunal Federal).
- 6) Declaramos para os devidos fins que em caso de qualquer comunicação futura referente a este processo licitatório, bem como em caso de eventual contratação, **concordo que a Ata de Registro de Preços/Contrato seja encaminhado para o seguinte endereço:**

E-mail:

Telefone: ()

7) Caso altere o citado e-mail ou telefone comprometo-me em protocolizar pedido de alteração junto ao Sistema de Protocolo deste Município, sob pena de ser considerado como intimado nos dados anteriormente fornecidos.

8) Nomeamos e constituímos o senhor(a)....., portador(a) do CPF/MF sob nº....., para ser o(a) responsável para acompanhar a execução da **Ata de Registro de Preços/contrato**, referente ao Pregão Eletrônico n.º Nº 158/2018 e todos os atos necessários ao cumprimento das obrigações contidas no instrumento convocatório, seus Anexos e na Ata de Registro de Preços/Contrato.



..... de 2018.

Local e Data

Assinatura do Responsável pela Empresa
(Nome Legível/Cargo/Carimbo do CNPJ)



EDITAL DE PREGÃO Nº 158/2018
PROCESSO ADMINISTRATIVO Nº 627/2018
MODALIDADE: PREGÃO ELETRÔNICO
TIPO: MENOR PREÇO GLOBAL DE GRUPO DE ITENS

OBJETO: REGISTRO DE PREÇOS de equipamentos e peças para utilização na manutenção e implantação de semáforos do Município de Francisco Beltrão

ANEXO - IV

MODELO PADRÃO DE DECLARAÇÃO DE ENQUADRAMENTO – ME/EPP
(papel timbrado da licitante)

Pelo presente instrumento, a empresa, CNPJ nº, com sede na, através de seu representante legal infra-assinado, declara, sob as penas do artigo 299 do Código Penal, que se enquadra na situação de microempresa, empresa de pequeno porte ou cooperativa, nos termos da Lei Complementar nº 123/06, alterada pela Lei Complementar nº 147/14, bem assim que inexistem fatos supervenientes que conduzam ao seu desenquadramento desta situação.

Local e data

Assinatura do Responsável pela Empresa
(Nome Legível/Cargo/Carimbo do CNPJ)



EDITAL DE PREGÃO Nº 158/2018
PROCESSO ADMINISTRATIVO Nº 627/2018
MODALIDADE: PREGÃO ELETRÔNICO
TIPO: MENOR PREÇO POR ITEM

OBJETO: REGISTRO DE PREÇOS de equipamentos e peças para utilização na manutenção e implantação de semáforos do Município de Francisco Beltrão

ANEXO – V

MINUTA DO TERMO DE ATA DE REGISTRO DE PREÇOS

Aos dias do mês de do ano de dois mil e dezessete, o Município de Francisco Beltrão, inscrito no CNPJ/MF sob o nº 77.816.510/0001-66, com sede na cidade de Francisco Beltrão, Estado do Paraná, na Rua Octaviano Teixeira dos Santos nº 1000 - centro, doravante denominado Prefeitura, representado pelo seu Prefeito Municipal, CLEBER FONTANA, inscrito no CPF/MF sob o nº 020.762.969-21, nos termos do art. 15 da Lei Federal nº 8.666/93 e suas alterações e do Decreto Municipal nº 176/2007, em face da classificação das propostas apresentada no **Pregão ELETRÔNICO nº 158/2018**, por deliberação do Pregoeiro, devidamente homologada e publicada no Diário Oficial do Município de Francisco Beltrão em....., resolve REGISTRAR OS PREÇOS da empresa classificada em primeiro lugar, observadas as condições do Edital que rege o Pregão e aquelas enunciadas nas cláusulas que se seguem.

....., sediada na, nº....., na cidade de, Estado do, inscrita no CNPJ sob o nº e Inscrição Estadual sob o nº....., doravante designada **CONTRATADA**, neste ato representada por seu sócio administrador Sr., portador do RG nº e do CPF nº

CLÁUSULA PRIMEIRA – DO OBJETO

1.1. A presente Ata tem por objeto o **REGISTRO DE PREÇOS de equipamentos e peças para utilização na manutenção e implantação de semáforos do Município de Francisco Beltrão, para fornecimento eventual e parcelado** durante a vigência da Ata de Registro de Preços, conforme necessidade da Administração Municipal; conforme edital e proposta que ficam fazendo parte integrante deste instrumento.

1.2. Descrição:

Item nº	Descrição do Item	Unidade	Quantidade	MARCA	Valor Unitário

VALOR TOTAL DA ATA = ---- (-----).

1.3. Este instrumento de registro de preços não obriga a Administração a firmar as contratações com a Detentora da Ata, ficando-lhe facultada a utilização de outros meios, assegurados, nesta hipótese, a preferência do beneficiário do registro em igualdade de condições, nos termos do parágrafo quarto, artigo 15, da Lei Federal nº 8.666/93 e suas alterações.

CLÁUSULA SEGUNDA – DA VALIDADE DO REGISTRO DE PREÇOS

2.1. A presente Ata terá validade por 12 (doze) meses, a partir de sua assinatura.

2.2. O prazo de validade da ata de registro de preços não será superior a doze meses, incluídas eventuais prorrogações, conforme o inciso **III do § 3º** do art. **15** da Lei nº **8.666**, de 1993.



2.3. É vedado efetuar acréscimos nos quantitativos fixados pela ata de registro de preços, inclusive o acréscimo de que trata o § 1º do art. 65 da Lei nº 8.666, de 1993.

CLÁUSULA TERCEIRA – DO PRAZO, LOCAL DE ENTREGA E CONDIÇÕES DE RECEBIMENTO

3.1. Os produtos/materiais, objeto de licitação, deverão ser entregues no Município de Francisco Beltrão – Pr., de acordo com as especificações do ANEXO I, especificações técnicas alitradas no ANEXO I - A e Desenhos do ALEXO I-B do edital, parceladamente, de acordo com as solicitações da Secretaria de Planejamento – Departamento Beltronense de Trânsito – DEBETRAN, na Rua Curitiba, nº 1850 – Centro – CEP: 85601-630 – Francisco Beltrão/PR.

3.1.1. A instalação será de responsabilidade do CONTRATANTE

3.2. A empresa vencedora detentora da Ata de Registro de Preços, deverá atender as solicitações da Secretaria Municipal de Planejamento, no prazo máximo de **30 (trinta) dias úteis**, contados do momento do envio do pedido (requisição) dos produtos e confirmação por e-mail ou contato telefônico.

3.2.1. Os prazos de que tratam o item 3.2 poderão ser prorrogados uma vez, por igual período, quando solicitado pelo convocado durante o transcurso do prazo e desde que ocorra motivo justificado aceito pela Administração

3.3. As entregas se darão de forma parcelada (sem ônus de entrega), pelo período de 12 (doze) meses, a partir da data de assinatura da Ata de Registro de Preços;

CLÁUSULA QUARTA – CONDIÇÕES DE RECEBIMENTO DO OBJETO E CRITÉRIOS DE ACEITAÇÃO

4.1. Fornecer o objeto contratado, conforme as condições prescritas no presente instrumento e de acordo com as especificações e termos mencionados na proposta.

4.2. Não transferir a outrem, no todo ou em parte, o objeto deste Edital, sem prévia e expressa anuência da Administração.

4.3. Fornecer e utilizar toda a competente e indispensável mão-de-obra habilitada, atendidas todas as exigências legais pertinentes, tais como trabalhistas, inclusive no que se refere às normas de segurança no trabalho e previstas na legislação específica; encargos sociais, tributários, previdenciários, fundiários e demais que incidam ou venham a incidir sobre o objeto da presente licitação, por mais especiais que sejam e mesmo que aqui não mencionadas, para com as quais ficará única e exclusivamente responsabilizada nos termos do art. 121, da Lei Estadual nº 15.608/07.

4.4. Oferecer garantia contra defeitos de fabricação dos produtos adquiridos.

4.5. Garantir os materiais empregados, nos termos regulamentados por normas técnicas, em especial da ABNT e INMETRO.

4.6. Substituir, às suas exclusivas expensas e responsabilidade, no todo ou em parte, o objeto contratado, se forem verificados vícios, defeitos ou incorreções, resultantes da qualidade dos materiais empregados, no prazo máximo de até 02 (dois) dias contados a partir do recebimento da intimação da CONTRATANTE.

4.7. Responder civil e criminalmente por todos e quaisquer danos pessoais, materiais ou morais ocasionados à Administração e/ou a terceiros, na execução do objeto da presente licitação, isentando o Município de toda e qualquer responsabilidade.

4.8. Responder pelo pagamento de todos os encargos e demais despesas decorrentes, tais como impostos, taxas, contribuições fiscais, previdenciárias, trabalhistas, fundiárias; enfim, por todas as obrigações e responsabilidades, por mais especiais que sejam e mesmo que não expressas no presente edital.



4.9. Comunicar expressamente à Administração, a quem competirá deliberar a respeito, situações anômalas durante a execução do objeto.

4.10. Prestar à Administração, sempre que necessário ou por esta solicitado, esclarecimentos e informações acerca dos equipamentos e materiais entregues, fornecendo toda e qualquer orientação sobre os mesmos.

CLÁUSULA QUINTA – DO PAGAMENTO

5.1 - Os pagamentos serão efetuados em até 30 (trinta) dias, contados a partir da entrega do bem objeto do fornecimento, desde que o mesmo esteja de acordo com o solicitado pela Administração, e acompanhado da respectiva Nota Fiscal e CND's FGTS, TRABALHISTA e FEDERAL.

5.1.1. O respectivo pagamento somente será efetuado após efetivo cumprimento das obrigações assumidas decorrentes da contratação, em especial ao art. 55, inciso XIII da Lei Federal nº 8.666/93.

5.2. As notas fiscais deverão ser entregues no setor de compras localizado no paço municipal sito à Rua Octaviano Teixeira dos Santos nº 1000 – centro.

5.3. CRITÉRIOS PARA EMISSÃO DA NOTA FISCAL:

5.3.1 – deverão ser emitidas entre os dias 01 a 25 de cada mês;

5.3.2 – O faturamento deverá ser feito através de nota fiscal eletrônica da empresa que participou da licitação emitidas ao: a **Prefeitura Municipal de Francisco Beltrão CNPJ nº 77.816.510/0001-66**

5.3.3 – endereço: Rua Octaviano Teixeira dos Santos, nº 1000, Centro. CEP 85.601-030 – Francisco Beltrão-PR

5.3.4 – no corpo da Nota Fiscal deverá conter:

5.3.4.1. A modalidade e o número da Licitação;

5.3.4.2. O número da Ata, número do Pedido de Fornecimento (ou ofício) e número do empenho;

5.3.4.3. número do item e descrição do produto;

A descrição do produto na Nota Fiscal, deverá obrigatoriamente, ser precedida da descrição constante da Ata de Registro de Preços;

5.3.4.4. valor unitário (conforme a Ata de Registro de Preços), forma de apresentação e valor total.

5.3.4.5. O Banco, número da agência e da conta corrente da CONTRATADA.

5.3.5. As notas fiscais, após aceitas e atestadas pela Secretaria requisitante, serão encaminhadas ao Setor empenho para providências quanto ao pagamento, que se dará através de depósito por transferência eletrônica bancária.

5.4. As notas fiscais que apresentarem incorreções serão devolvidas e seu vencimento ocorrerá 15 (quinze) dias após a data da sua reapresentação.

5.5. Poderá a Prefeitura sustar o pagamento de qualquer fatura no caso de inadimplemento da CONTRATADA relativamente a execução do contrato, recaindo sobre a mesma as penalidades previstas na Lei Federal nº 8.666/93.

5.6. Os pagamentos decorrentes do fornecimento do objeto da presente licitação ocorrerão por conta dos recursos próprios do município, da seguinte dotação orçamentária:

RECURSOS ORÇAMENTÁRIOS – Lei nº 4545/2017 de 20/12/2017.

Conta	Órgão/ Unidade	Funcional programática	Elemento de despesa	Fonte
6380	13.003	15.125.1502.2.094	3.3.90.30.25.00 3.3.90.30.26.00	509

5.6.1. Em exercícios futuros, correspondentes à vigência do contrato, a despesa ocorrerá a conta de dotações orçamentárias próprias para atendimento de despesas da mesma natureza.

CLÁUSULA SEXTA – DA FISCALIZAÇÃO DA ATA DE REGISTRO DE PREÇOS

6.1. Caberá ao(a) Sr(a) portador(a) do R.G. sob nº e inscrito(a) no CPF/MF sob nº, representante da CONTRATADA, a responsabilizar-se por: *(nome indicado no anexo III declaração unificado)*



6.1.1. Garantir o cumprimento das atividades, de acordo com as diretrizes estabelecidas para sua realização.

6.1.2. Reportar-se ao fiscal de contrato quando necessário, adotando as providências pertinentes para a correção das falhas detectadas.

6.2. Ficam credenciados pela Administração do Município, para fiscalização do contrato, bem como prestar toda assistência e orientação que se fizerem necessárias, **os servidores designados pela Secretaria Municipal de Planejamento – Departamento Beltronense de Trânsito: Marilda Galvan Ribeiro; Nivaldo Malaquias de Paula e Vandrigo V. Hang (fone (46)3520-2118)**, junto ao representante da CONTRATADA, solicitar a correção de eventuais falhas ou irregularidades que forem verificadas, as quais, se não sanadas no prazo estabelecido, serão objeto de comunicação oficial à CONTRATADA, para aplicação das penalidades cabíveis.

6.3. A fiscalização da presente Ata de Registro de preços ficará a cargo do Secretário Municipal de Planejamento, Senhor **ANTONIO PEDRON** inscrito no CPF/MF sob o nº 196.905.689-49 e portador do RG nº 1.239.856-5-PR.

6.3. A fiscalização para cumprimento da presente Ata, por parte da Prefeitura, poderá ser alterada, a qualquer tempo, mediante autorização da Prefeitura e posterior comunicação à CONTRATADA.

CLÁUSULA SÉTIMA – DO ACOMPANHAMENTO DOS PREÇOS

7.1. O Órgão Gerenciador realizará publicação trimestral dos preços registrados no Diário Oficial do Município.

7.2. Os preços registrados serão confrontados periodicamente, verificando a compatibilidade com os praticados no mercado e assim controlados pela Administração.

7.2.1. A Administração Municipal, no caso de comprovação dos preços registrados serem maiores que os vigentes no mercado, convocará o(s) signatário(s) da Ata de Registro de Preços para promover a renegociação dos preços de forma a torná-los compatíveis com os de mercado.

7.2.2. Em caso de recusa do(s) signatário(s) da Ata em aceitar a renegociação, o Município procederá a aquisição do(s) item(ns) por outros meios, respeitando o disposto na legislação e o Decreto Municipal nº 176/2007.

CLÁUSULA OITAVA – DO CANCELAMENTO DA ATA

8.1. A Ata poderá ser cancelada de pleno direito total ou parcialmente, independentemente de notificação judicial ou extrajudicial, sem que a CONTRATADA assista o direito a qualquer indenização, se esta:

8.1.1. Falir, entrar em concordata ou ocorrer dissolução da sociedade.

8.1.2. Sem justa causa, e prévia comunicação à Prefeitura, suspender a execução dos serviços.

8.1.3. Infringir qualquer cláusula desta Ata e/ou da Lei Federal nº 8.666/93.

8.1.4. Não cumprir ou cumprir irregularmente as cláusulas desta Ata, especificações ou prazos.

8.1.5. Recusar a redução do preço ao nível dos praticados no mercado, conforme Decreto Municipal nº 176/2007.

8.2. O cancelamento do Registro de Preços poderá ainda ocorrer quando houver:

8.2.1. Alteração social ou modificação da finalidade ou da estrutura da empresa, que prejudique a execução do objeto contratado.

8.2.2. Caso fortuito ou força maior, regularmente comprovada, impeditivo da execução do Contrato.

8.2.3. Por razões de interesse público devidamente demonstrado e justificado pela Prefeitura.

8.2.4. Pelo atraso superior a 90 (noventa) dias do pagamento devido pela Prefeitura, salvo em caso de calamidade pública, grave perturbação da ordem interna ou guerra, assegurado a CONTRATADA o direito de optar pela suspensão do cumprimento de suas obrigações até que seja normalizada a situação, caso em que sua decisão deverá ser comunicada por escrito à Administração Municipal.

8.3. A solicitação da CONTRATADA, para cancelamento dos preços registrados deverá ser formulada com antecedência mínima de 30 (trinta) dias, facultado à Prefeitura a aplicação das penalidades previstas nesta Ata, caso não aceitas as razões do pedido.

8.4. A comunicação do cancelamento do preço registrado, nos casos previstos nesta cláusula, será feita pessoalmente ou por correspondência com aviso de recebimento, juntando-se o comprovante ao respectivo processo administrativo.



8.5. No caso de ser ignorado, incerto ou inacessível o endereço da CONTRATADA, a comunicação será feita por publicação no Diário Oficial da União e pela Internet, considerando-se, assim, para todos os efeitos, cancelado o preço registrado.

CLÁUSULA NONA – DAS PENALIDADES

9.1. A recusa da licitante vencedora em retirar e devolver devidamente assinada a Ata de Registro de Preços importará na aplicação de multa correspondente a 10% (dez por cento) sobre o valor constante da proposta, nos itens que forem objeto de registro. A recusa se configura a partir do 5º (quinto) dia da data da notificação para retirada e devolução devidamente assinada.

9.2. Multa de 10% (dez por cento) do valor do fornecimento e cancelamento da Ata de Registro de Preços, sem prejuízo da devolução dos produtos/materiais, caso este não atenda o disposto no edital, sem prejuízo das demais penalidades previstas em regulamento.

9.3. Multa de 0,33% (zero vírgula trinta e três por cento) do valor de cada pedido, a cada 24 horas (vinte e quatro) horas de atraso, contados do estabelecido no item 9.2, até o limite de 10% (dez por cento) de cada fornecimento, podendo a reiteração ou continuidade da recusa ou não entrega do objeto levar ao cancelamento da Ata de Registro de Preços.

9.4. Impedimento de contratar com a Administração Pública Municipal pelo período de até 05 (cinco) anos caso o cancelamento decorra do disposto do subitem anterior ou fraude observada a ampla defesa do contraditório.

9.5. As sanções são independentes. A aplicação de uma não exclui a das outras.

CLÁUSULA DÉCIMA – DO FORO

10.1. Para as questões decorrentes da execução deste instrumento que não possam ser dirimidas administrativamente, fica eleito o foro da Comarca de Francisco Beltrão, com referência expressa a qualquer outro por mais privilegiado que seja.

CLÁUSULA DÉCIMA PRIMEIRA – DAS DISPOSIÇÕES FINAIS

11.1. A presente Ata de Registro de Preços será encaminhada através de correio eletrônico, para o endereço de e-mail disponibilizado pelo licitante na fase de habilitação, competindo ao Contratado a **impressão e assinatura do instrumento em 02 (duas) vias**, providenciando a entrega da via original no Departamento de Licitações da Prefeitura Municipal, **em até 05 (cinco) dias após o seu recebimento.**

11.2. A via do instrumento destinada ao Detentor da Ata de Registro de Preços, devidamente assinada pelo Contratante, será disponibilizada por correio eletrônico, na forma do item antecedente, ou para retirada no Paço Municipal a partir de 05 (cinco) dias após o protocolo da entrega das vias originais prevista no item anterior.

11.3. A execução do contrato, bem como os casos nele omissos, regular-se-ão pelas cláusulas contratuais e pelos preceitos de direito público, aplicando-se-lhes, supletivamente, os princípios de teoria geral dos contratos e as disposições de direito privado, na forma do artigo 54, da Lei nº 8.666/93, combinado com o inciso XII, do art. 55, do mesmo diploma legal.

11.4. Faz parte integrante desta Ata de Registro de Preços, aplicando-se-lhe todos os seus dispositivos, o edital do **Pregão Eletrônico nº 158/2018** e a proposta da detentora da Ata conforme estabelece a Lei Federal nº 8.666/93 e suas alterações, naquilo que não contrariar as presentes disposições.

11.5. A Detentora da Ata deverá manter, enquanto vigorar o registro de preços e em compatibilidade com as obrigações por ele assumidas, todas as condições de habilitação e qualificação exigidas no **Pregão nº 158/2018**

11.6. Para constar que foi lavrada a presente Ata de Registro de Preços, que vai assinada pelo Excelentíssimo Senhor, Prefeito Municipal do Município de Francisco Beltrão, e pelo Sr., qualificado preambularmente, representando a Detentora da Ata e testemunhas.

Francisco Beltrão, de de 2018.



.....
Prefeito Municipal
CPF nº

XXXXXXXXXXXXXXXXXXXX Ltda
Detentora da Ata
(NOME)
Representante Legal



TCEPR
TRIBUNAL DE CONTAS DO ESTADO DO PARANÁ

[Voltar](#)

Detalhes processo licitatório

Informações Gerais			
Entidade Executora	MUNICÍPIO DE FRANCISCO BELTRÃO		
Ano*	2018		
Nº licitação/dispensa/inexigibilidade*	158		
Modalidade*	Pregão		
Número edital/processo*	627		
Recursos provenientes de organismos internacionais/multilaterais de crédito			
Instituição Financeira			
Contrato de Empréstimo			
Descrição Resumida do Objeto*	REGISTRO DE PREÇOS de equipamentos e peças para utilização na manutenção e implantação de semáforos do Município de Francisco Beltrão		
Forma de Avaliação	Menor Preço ▾		
Dotação Orçamentária*	1300315125150220943390302500		
Preço máximo/Referência de preço - R\$*	1.439.052,30		
Data de Lançamento do Edital	31/07/2018		
Data da Abertura das Propostas	16/08/2018	Data Registro	<input type="text"/>
NOVA Data da Abertura das Propostas	<input type="text"/>	Data Registro	<input type="text"/>
Data Cancelamento	<input type="text"/>		

[Editar](#)
[Excluir](#)

 CPF: 6002189963 ([Logout](#))

AVISO DE LICITAÇÃO
SRP (SISTEMA DE REGISTRO DE PREÇOS)
PREGÃO ELETRÔNICO Nº 158/2018 – UASG 987565

A Prefeitura Municipal de Francisco Beltrão-PR, avisa aos interessados que fará realizar no dia **16 de agosto de 2018, às 09:00 horas**, a abertura da licitação na modalidade Pregão Eletrônico, menor preço GLOBAL DE GRUPO DE ITENS, que tem por objeto o **REGISTRO DE PREÇOS de equipamentos e peças para utilização na manutenção e implantação de semáforos do Município de Francisco Beltrão.**

Abertura das propostas e Recebimento dos lances: a partir das **09:00 horas do dia 16 de agosto de 2018.**

Edital na íntegra: à disposição dos interessados no Departamento de Compras, Licitações e Contratos, na Rua Octaviano Teixeira dos Santos, 1000 e no site www.franciscobeltrao.pr.gov.br – licitações, ou através do site: www.comprasgovernamentais.gov.br. Informações complementares através dos telefones (46)3520-2107 e 3520-2103.

Francisco Beltrão, 31 de julho de 2018.

NÁDIA DALL AGNOL
 Pregoeira

Publicado por:
 Isabel Cristina Paini
Código Identificador:DB90B4E6

DEPARTAMENTO DE LICITAÇÕES E CONTRATOS
AVISO DE LICITAÇÃO

AVISO DE LICITAÇÃO
PREGÃO PRESENCIAL Nº 159/2018

A Prefeitura Municipal de Francisco Beltrão-PR, avisa aos interessados que fará realizar no dia **16 de agosto de 2018 às 09:00 horas**, a abertura da licitação na modalidade Pregão Presencial, menor preço por LOTE, que tem por objeto a **Contratação de serviço para substituição de lâmpadas de iluminação pública vapor de sódio de 250W por luminárias de led compatíveis ao braço luminoso LM-3, em 410 postes instalados em vias urbanas, incluindo fornecimento de material, insumos e mão de obra.**

Data para entrega documentos e dos envelopes proposta e habilitação: **16 de agosto às 09:00 horas.**

Local da realização da sessão pública do pregão: sala de reuniões da administração, no paço da Prefeitura Municipal - térreo, situada na Rua Octaviano Teixeira dos Santos nº 1000 - centro, na cidade de Francisco Beltrão - PR.

Edital na íntegra: à disposição dos interessados no Departamento de Compras, Licitações e Contratos, no mesmo endereço e no site www.franciscobeltrao.pr.gov.br licitações. Protocolo de retirada: anexo ao Edital. Informações complementares telefones (46)3520-2103 e (46)3520-2107.

Francisco Beltrão, 31 de julho de 2018.

SAMANTHA PÉCOITS
 Pregoeira

Publicado por:
 Isabel Cristina Paini
Código Identificador:976F91EB

DEPARTAMENTO DE LICITAÇÕES E CONTRATOS
AVISO DE LICITAÇÃO

AVISO DE LICITAÇÃO

EDITAL Nº 021/2018/PMFB

MODALIDADE: TOMADA DE PREÇOS
ENTIDADE PROMOTORA: MUNICÍPIO DE FRANCISCO BELTRÃO - ESTADO DO PARANÁ
RECURSOS: RECEITA PRÓPRIA DO MUNICÍPIO

O Município de Francisco Beltrão, estado do Paraná, inscrito no CNPJ/MF sob o nº 77.816.510/0001-66, com sede à rua Octaviano Teixeira dos Santos, 1000, centro, torna público que fará realizar, às 15:00 horas do dia 21 de agosto de 2018, na sala de reuniões do setor de licitações da Prefeitura Municipal, TOMADA DE PREÇOS, do tipo menor preço por item, de acordo com a Lei Federal nº 8.666/93, de 21 de junho de 1993 e suas alterações, para contratação de empresa especializada para execução de serviços de detonação de rochas, incluindo os serviços de blaster, o fornecimento dos explosivos e acessórios, a responsabilidade técnica e as licenças necessárias junto aos órgãos competentes. Prazo de execução: 365 (trezentos e sessenta e cinco) dias.

Informações complementares sobre o edital, poderão ser obtidas na Prefeitura Municipal de Francisco Beltrão, no endereço supra citado, através do telefone (0xx46) 3520-2103 e da webpage www.franciscobeltrao.pr.gov.br.

Francisco Beltrão, 31 de julho de 2018.

CLEBER FONTANA
 Prefeito Municipal

Publicado por:
 Isabel Cristina Paini
Código Identificador:A25F24BA

DEPARTAMENTO DE LICITAÇÕES E CONTRATOS
TERMO DE HOMOLOGAÇÃO

TERMO DE HOMOLOGAÇÃO

MODALIDADE: PREGÃO ELETRÔNICO Nº 142/2018.

OBJETO: Aquisição de 06 (seis) veículos do tipo Hatch, 01 (um) veículo do tipo minivan, 01 (um) veículo do tipo Van e 01 (um) Micro-ônibus, novos, 0km, para utilização do Departamento de Trânsito Beltronense – DEBETRAN, Secretarias Municipais de Saúde, Desenvolvimento Econômico e Tecnológico e Assistência Social.

CRITÉRIO DE JULGAMENTO DAS PROPOSTAS: menor preço GLOBAL POR ITEM.

FUNDAMENTAÇÃO LEGAL: Lei Federal nº 8.666/93 e suas alterações, Lei Federal nº 10.520 de 17 de julho de 2002; Lei Complementar nº 123/2006 alterada pela Lei complementar nº 147/2014 e legislação complementar.

EMPRESAS VENCEDORAS – preço por ITEM

1 – RODO OESTE VEICULOS E PEÇAS LTDA - CNPJ nº 20.290.311/0001-40. Item 001: R\$ 238.400,00 (duzentos e trinta e oito mil e quatrocentos reais).

2 – SUDOAUTO SUDOESTE AUTOMOVEIS LTDA - CNPJ nº 77.812.188/0001-05. Itens: 02 R\$ 73.790,00; 03 R\$ 43.790,00; 04 R\$ 53.663,25; 05 R\$ 43.790,00.

VALOR TOTAL DA LICITAÇÃO R\$ 614.423,00 (seiscentos e quatorze mil, quatrocentos e vinte e três reais).

Francisco Beltrão, 30 de julho de 2018.

CLEBER FONTANA
 Prefeito Municipal

Publicado por:
 Isabel Cristina Paini
Código Identificador:071DD271

DEPARTAMENTO DE LICITAÇÕES E CONTRATOS
TERMO DE HOMOLOGAÇÃO

TERMO DE HOMOLOGAÇÃO

MODALIDADE: PREGÃO ELETRÔNICO Nº 144/2018.

TOMADA DE PREÇOS Nº. 010/2018

Processo Administrativo: 30.629/2018

O Município de Foz do Iguaçu, através do Presidente da Comissão Permanente de Licitação, torna público que fará realizar, licitação na modalidade Tomada de Preços, que tem por objeto a contratação de empresa para execução de reforma do sistema elétrico da Unidade Básica de Saúde, localizada na Rua Gonçalves Ledo, 250, Jardim Jupira, conforme especificações contidas no Anexo I - Projeto Básico e demais documentos que integram o edital. **O recebimento e abertura dos envelopes será no dia 21 de agosto de 2018, às 09 horas**, na Diretoria de Compras e Suprimentos, sito à Praça Getúlio Vargas, 280 centro, Sede da Prefeitura Municipal de Foz do Iguaçu. O edital poderá ser requisitado através do e-mail crisrina.cfn@pmfi.pr.gov.br (não utilizar provedor HOTMAIL), mediante o fornecimento de Razão Social, CNPJ, nome e telefone para contato da empresa interessada. Maiores informações pelo fone (45) 2105-1367. Foz do Iguaçu, 31 de julho de 2018.

Gilberto Monteiro Bento
Presidente da Comissão de Licitação

79255/2018

Francisco Beltrão**AVISO DE RERRATIFICAÇÃO E EDITAL**
EDITAL Nº 156/2018

MODALIDADE: PREGÃO ELETRÔNICO

OBJETO: Contratação de empresa especializada para locação de arquibancada provisória a ser utilizada durante a realização do Desfile Cívico e Militar, no dia 07 de setembro de 2018.

O Município de Francisco Beltrão, estado do Paraná, inscrito no Cadastro Nacional de Pessoa Jurídica do Ministério da Fazenda sob o nº 77.816.510/0001-66, com sede à Rua Otaviano Teixeira dos Santos, 1000, centro, torna público que: 1) Fica ALTERADA a data prevista para abertura e julgamento das propostas e início da sessão de disputa para o dia 10 de agosto de 2018, às 14:00 horas. 2) Permanecem inalteradas as demais condições do edital.

Francisco Beltrão, 27 de julho de 2018.

NÁDIA DALLAGNOL

Pregoeira

78736/2018

AVISOS DE LICITAÇÃO

PREGÃO ELETRÔNICO Nº 157/2018 – UASG 987565

EXCLUSIVA PARA MICROEMPRESA E EMPRESA DE PEQUENO PORTE

A Prefeitura Municipal de Francisco Beltrão-PR, avisa aos interessados que fará realizar no dia **14 agosto de 2018, às 09:00 horas**, a abertura da licitação na modalidade Pregão Eletrônico, menor preço GLOBAL POR ITEM, que tem por objeto a **Aquisição de materiais clínicos e materiais de segurança para utilização no serviço de inspeção municipal**. Abertura das propostas e Recebimento dos lances: a partir das **09:00 horas do dia 14 de agosto de 2018**. Edital na íntegra: à disposição dos interessados no Departamento de Compras, Licitações e Contratos, na Rua Octaviano Teixeira dos Santos, 1000 e no site www.franciscobeltrao.pr.gov.br – licitações, ou através do site: www.comprasgovernamentais.gov.br. Informações complementares através dos telefones (46)3520-2107 e 3520-2103.

SRP (SISTEMA DE REGISTRO DE PREÇOS)

PREGÃO ELETRÔNICO Nº 158/2018 – UASG 987565

A Prefeitura Municipal de Francisco Beltrão-PR, avisa aos interessados que fará realizar no dia **16 de agosto de 2018, às 09:00 horas**, a abertura da licitação na modalidade Pregão Eletrônico, menor preço GLOBAL DE GRUPO DE ITENS, que tem por objeto o **REGISTRO DE PREÇOS DE EQUIPAMENTOS E PEÇAS para utilização na manutenção e implantação de semáforos do Município de Francisco Beltrão**. Abertura das propostas e Recebimento dos lances: a partir das **09:00 horas do dia 16 de agosto de 2018**. Edital na íntegra: à disposição dos interessados no Departamento de Compras, Licitações e Contratos, na Rua Octaviano Teixeira dos Santos, 1000 e no site www.franciscobeltrao.pr.gov.br – licitações, ou através do site: www.comprasgovernamentais.gov.br. Informações complementares através dos telefones (46)3520-2107 e 3520-2103.

Francisco Beltrão, 31 de julho de 2018.

NÁDIA DALLAGNOL

Pregoeira

79202/2018

AVISO DE LICITAÇÃO

PREGÃO PRESENCIAL Nº 159/2018

A Prefeitura Municipal de Francisco Beltrão-PR, avisa aos interessados que fará realizar no dia **16 de agosto de 2018 às 09:00 horas**, a abertura da licitação na modalidade Pregão Presencial, menor preço por LOTE, que tem por objeto a **Contratação de serviço para substituição de lâmpadas de iluminação pública vapor de sódio de 250W por luminárias de led compatíveis ao braço luminoso LM-3, em 410 postes instalados em vias urbanas, incluindo fornecimento de material, insumos e mão de obra**. Data para entrega documentos e dos envelopes proposta e habilitação: **16 de agosto às 09:00 horas**. Local da realização da sessão pública do pregão: sala de reuniões da administração, no paço da Prefeitura Municipal - térreo, situada na Rua Octaviano Teixeira dos Santos nº 1000 - centro, na cidade de Francisco Beltrão - PR. Edital na íntegra: à disposição dos interessados no Departamento de Compras, Licitações e Contratos, no mesmo endereço e no site

www.franciscobeltrao.pr.gov.br licitações. Protocolo de retirada: anexo ao Edital. Informações complementares telefones (46)3520-2103 e (46)3520-2107.

Francisco Beltrão, 31 de julho de 2018.

Samantha Pécoits

Pregoeira

79241/2018

AVISO DE LICITAÇÃO

EDITAL Nº 021/2018/PMFB

MODALIDADE: TOMADA DE PREÇOS

ENTIDADE PROMOTORA: MUNICÍPIO DE FRANCISCO BELTRÃO - ESTADO DO PARANÁ

RECURSOS: RECEITA PRÓPRIA DO MUNICÍPIO

O Município de Francisco Beltrão, estado do Paraná, inscrito no CNPJ/MF sob o nº 77.816.510/0001-66, com sede à rua Octaviano Teixeira dos Santos, 1000, centro, torna público que fará realizar, às 15:00 horas do dia 21 de agosto de 2018, na sala de reuniões do setor de licitações da Prefeitura Municipal, TOMADA DE PREÇOS, do tipo menor preço por item, de acordo com a Lei Federal nº 8.666/93, de 21 de junho de 1993 e suas alterações, para contratação de empresa especializada para execução de serviços de detonação de rochas, incluindo os serviços de blaster, o fornecimento dos explosivos e acessórios, a responsabilidade técnica e as licenças necessárias junto aos órgãos competentes. Prazo de execução: 365 (trezentos e sessenta e cinco) dias. Informações complementares sobre o edital, poderão ser obtidas na Prefeitura Municipal de Francisco Beltrão, no endereço supra citado, através do telefone (0xx46) 3520-2103 e da webpage www.franciscobeltrao.pr.gov.br.

Francisco Beltrão, 31 de julho de 2018.

CLEBER FONTANA

PREFEITO MUNICIPAL

79259/2018

Godoy Moreira**PREFEITURA MUNICIPAL DE GODOY MOREIRA**

ESTADO DO PARANÁ

AVISO DE LICITAÇÃO

MODALIDADE PREGÃO PRESENCIAL

PARA FINS DE REGISTRO DE PREÇOS

PREGÃO Nº 42/2018 – PROCESSO Nº 96/2018

A Prefeitura do Município de Godoy Moreira, em conformidade com a Lei nº 10520 de 17/07/2002 Lei Municipal nº 342/2006 de 21/11/2006, Lei nº 8.666 de 21/06/93 e suas alterações e demais legislações aplicáveis, torna público e suas alterações e demais legislações aplicáveis, torna público que se encontra aberta licitação na Modalidade Pregão Presencial, Natureza: Registro de Preços, Tipo Menor preço por Item, visando a Contratação Futura de Empresa para Prestação Serviços Especializados de Alta Complexidade para os Pacientes do Município de Godoy Moreira, o recebimento dos envelopes se dará às 09:00 horas do dia 15 de agosto de 2018, na Prefeitura Municipal de Godoy Moreira, Rua Campo Mourão 184 Centro – Sala do Departamento de Licitação – Godoy Moreira/PR, no mesmo dia no mesmo local, o respectivo edital poderá ser obtido na Prefeitura Municipal de Godoy Moreira no endereço supra mencionado nos seguintes horários, das 8:00 às 11:30 e das 13:00 às 17:00, pelo site: através do e-mail: licitacao@godoymoreira.pr.gov.br, maiores informações poderão ser obtidas no Departamento de Licitação pelo telefone: 43 -3463-1122 – Ramal 215.Godoy Moreira/Pr, 31 de julho de 2018. José Gonçalves – Prefeito Municipal

79130/2018

PREFEITURA MUNICIPAL DE GODOY MOREIRA

ESTADO DO PARANÁ

AVISO DE LICITAÇÃO

CONCORRÊNCIA Nº 001/2018 – PROCESSO Nº 095/2018

A Prefeitura do Município de Godoy Moreira, em conformidade com a Lei nº 8.666 de 21/06/93 e suas alterações e demais legislações aplicáveis, torna público que se encontra aberta licitação processo licitatório, para fins de atividade empresarial, na modalidade Concorrência para Concessão de Direito Real de Uso das áreas com 889,16m² e 819,40m², encravadas dentro da matrícula nº 057 do Cartório de Registro de Imóveis de São João do Ivaí/PR, na forma das Leis Municipais nº 941/2018 e 942/2018 A apresentação da documentação necessária ao credenciamento dos participantes: 03 de setembro de 2018, das 09:00 às 09:30 na Sala do Departamento de Licitação, entrega da documentação e das propostas: dia 03 de setembro de 2018, as 09:30h, abertura dos envelopes contendo as propostas: dia 03 de setembro as 09:30h, local da licitação: Sala do Departamento de Licitação Os interessados poderão obter informações e/ou retirar o Edital de Licitação, na Rua Campo Mourão, 184, o respectivo edital poderá ser obtido na Prefeitura Municipal de Godoy Moreira no endereço supra mencionado nos seguintes horários, das 8:00 às 11:00 e das 13:00 às 17:00, pelo site: www.godoymoreira.pr.gov.br, ou através maiores informações poderão ser obtidas no Departamento de Licitação pelo telefone: 43 -3463-1122 Godoy Moreira/Pr, 31 de julho de 2018. José Gonçalves – Prefeito Municipal.

79027/2018

Prefeitura Municipal de São do Lontra-PR
Relatório Resumido de Execução Orçamentária
Demonstrativo das Despesas de Caráter Contínuo Derivadas das Parcerias Público-Privadas
Contratadas
Orçamentar Fiscal e de Seguridade Social
Janeiro a Dezembro/2018

Table with columns: CATEGORIA, VALOR TOTAL EM R\$ DE FOLHA DE ROLÉ, ANEXO I - BENS, ANEXO II - SERVIÇOS, ANEXO III - OUTROS. Includes sub-totals for 'TOTAL DE ATIVOS' and 'TOTAL DE PASSIVOS'.

Prefeitura Municipal de Dois Vizinhos
EXTRATO PARA PUBLICAÇÃO 102/2018
Portaria 037/2018 - Concede daria a servicos municipais - 30 de julho de 2018.

Extrato de publicação de Contratos. Atas de Registro de Preços. Convênios. Termos Aditivos nº 19/2018.
Primeiro Termo Aditivo ao Contrato nº 086/2017 - TP 011/2017 - Equipagem Sistema LTDA, CNPJ nº 17.76.030.717/0001-48.

TERMO DE ADJUDICAÇÃO E HOMOLOGAÇÃO
Raul Camilo Iostton
Prefeito

Table with columns: Tomada, Lote, CPF. Row 1: Tomada, 01, 193.307.475-16

HOMOLOGAÇÃO referindo procedimento, pois atende todas as formalidades legais e o resultado ser oportuno e conveniente aos interesses da Administração.

SECRETARIA DE ADMINISTRAÇÃO E FINANÇAS
DEPARTAMENTO DE ADMINISTRAÇÃO
SRP - SISTEMA DE REGISTROS DE PREÇOS
PUBLICAÇÃO DE PREÇOS REGISTRADOS

PREÇO PRESENCIAL Nº 126/2017
O Município de Dois Vizinhos, Órgão Gestor do Sistema de Registro de Preços, com base no Art. 15 da Lei Federal nº 8.556/93 e posteriores alterações, Lei Federal nº 11.526/2002, Decreto Federal nº 7.652/2013 e Decreto Municipal nº 1.799/2010, REGISTRO DE PREÇOS OBJETIVANDO A FUTURA E EVENTUAL AQUISIÇÃO DE PRODUTOS PARA TEMATIZAÇÃO DAS COMEMORAÇÕES NATALINAS - EXCLUSIVO PARA MICRO EMPRESA E EMPRESA DE PEQUENO PORTE, através do Ata de Registro de Preços decorrente do Pregão Presencial nº 125/2017, com execução de 12 (doze) meses.

Table with columns: LOTAÇÃO, EMPRESA DE ORIGEM, CNPJ/CPF. Rows include: 222 - PARTICIPAÇÃO INDÓLETA E CONCESSÃO DE LICENÇAS TIRAMÁIAS, 223 - SERVIÇOS DE MANUTENÇÃO DE CONTRIBUIÇÃO LTDA - ME, 224 - LUBRIFICANTES DE MOTOR, 225 - SERVIÇOS DE MANUTENÇÃO DE VEÍCULOS E MATERIAL.

Os preços registrados poderão ser consultados na íntegra junto ao endereço eletrônico www.doisvizinhos.pr.gov.br/ata, na guia SRP - Atas de Registros de Preços, Dois Vizinhos, 1 de agosto de 2018.

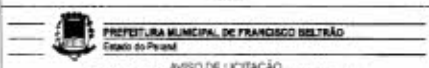
ALTERAÇÃO DO EDITAL
REFERENTE AO PREGÃO PRESENCIAL Nº 089/2018

Objeto: CONTRATAÇÃO DE EMPRESA ESPECIALIZADA PARA EXECUÇÃO DE SERVIÇO DE MANUTENÇÃO DE ILUMINAÇÃO PÚBLICA.
1. Fica alterado o valor constante no item 10 do Edital, o qual passa a ser de R\$ 145.766,24 (cento e quarenta e nove mil, setecentos e sessenta e dois reais e vinte e quatro centavos).

ALTERAÇÃO DO EDITAL
REFERENTE AO PREGÃO PRESENCIAL Nº 090/2018

Objeto: CONTRATAÇÃO DE EMPRESA ESPECIALIZADA PARA EXECUÇÃO DE SERVIÇO DE MANUTENÇÃO ELÉTRICA DOS PRÓPRIOS PÚBLICOS.
1. Fica alterado o valor constante no item 10 do Edital, o qual passa a ser de R\$ 143.215,30 (cento e quarenta e três mil, duzentos e quinze reais e trinta e oito centavos).

EXTRATO DE DISPENSA DE LICITAÇÃO
PROCESSO Nº 039/2018. OBJETO: CONTRATAÇÃO DE EMPRESA ESPECIALIZADA PARA DECORAÇÃO DO CENTRO CULTURAL PARA A REALIZAÇÃO DA SIFAT/2018; EMPRESA CONTRATADA: DANIELA FISSAIA VIEIRA DORIGO- NI 03766581000, pessoa jurídica de direito privado, inscrita no CNPJ/ME sob o nº 24.084.671/0001-61, com sede na Rua Prudente de Moraes, nº 1429, Bairro São Francisco de Assis, no cidade de Dois Vizinhos, Estado do Paraná, CEP: 85560-000, neste ato representado pelo seu representante legal a Sra. Daniela Fissaiá Vieira Dorigo, portadora do RG nº 82721908 e CPF/ME nº 037.866.519-00, FUNDAMENTO LEGAL: art. 24 inciso II, da Lei Federal 8.666/93; VIGÊNCIA: 60 (sessenta) dias; VALOR: R\$ 600,00 (seiscentos reais); RECONHECIMENTO: 27 de julho de 2018, por Maria Respon Frigoletti, Secretária de Administração e Finanças; RATIFICAÇÃO: 27 de julho de 2018, pelo senhor Raul Camilo Iostton, Prefeito de Dois Vizinhos - PR.



AVISO DE LICITAÇÃO
EXCLUSIVA PARA MICROEMPRESA E EMPRESA DE PEQUENO PORTE
A Prefeitura Municipal de Francisco Beltrão-PR, avisa aos interessados que fará realizar no dia 14 de agosto de 2018, às 09:00 horas, a abertura da licitação na modalidade Pregão Eletrônico, menor preço GLOBAL POR ITEM, que tem por objeto a Aquisição de materiais clínicos e materiais de segurança para utilização no serviço de inspeção municipal.

AVISO DE LICITAÇÃO
SRP (SISTEMA DE REGISTRO DE PREÇOS)
PREGÃO ELETRÔNICO Nº 158/2018 - (USG 907695)

AVISO DE LICITAÇÃO
SRP (SISTEMA DE REGISTRO DE PREÇOS)
PREGÃO ELETRÔNICO Nº 158/2018 - (USG 907695)

AVISO DE LICITAÇÃO
PREGÃO PRESENCIAL Nº 158/2018

AVISO DE LICITAÇÃO
PREGÃO PRESENCIAL Nº 158/2018

AVISO DE LICITAÇÃO
MODALIDADE TOMADA DE PREÇOS
ENTIDADE PROMOTORA: MUNICÍPIO DE FRANCISCO BELTRÃO - ESTADO DO PARANÁ

RECURSOS RECEITA PRÓPRIA DO MUNICÍPIO
O Município de Francisco Beltrão, estado do Paraná, inscrito no CNPJ/ME sob o nº 77.816.510/0001-66, com sede a Rua Octaviano Teves dos Santos, 1000, centro, torna público que fará realizar, às 15:00 horas do dia 21 de agosto de 2018, na sala de reuniões do setor de licitação da Prefeitura Municipal, TOMADA DE PREÇOS, do tipo maná (preço por item), de acordo com a Lei Federal nº 8.666/93, de 21 de junho de 1993 e suas alterações, para contratação de empresa especializada para execução de serviços de manutenção de lâmpadas, incluindo as seguintes de: fornecimento dos materiais e acessórios, a responsabilidade técnica e as licenças necessárias junto aos órgãos competentes. Prazo de execução: 365 (trezentos e sessenta e cinco) dias.

AVISO DE LICITAÇÃO
MODALIDADE TOMADA DE PREÇOS
ENTIDADE PROMOTORA: MUNICÍPIO DE FRANCISCO BELTRÃO - ESTADO DO PARANÁ

RECURSOS RECEITA PRÓPRIA DO MUNICÍPIO
O Município de Francisco Beltrão, estado do Paraná, inscrito no CNPJ/ME sob o nº 77.816.510/0001-66, com sede a Rua Octaviano Teves dos Santos, 1000, centro, torna público que fará realizar, às 15:00 horas do dia 21 de agosto de 2018, na sala de reuniões do setor de licitação da Prefeitura Municipal, TOMADA DE PREÇOS, do tipo maná (preço por item), de acordo com a Lei Federal nº 8.666/93, de 21 de junho de 1993 e suas alterações, para contratação de empresa especializada para execução de serviços de manutenção de lâmpadas, incluindo as seguintes de: fornecimento dos materiais e acessórios, a responsabilidade técnica e as licenças necessárias junto aos órgãos competentes. Prazo de execução: 365 (trezentos e sessenta e cinco) dias.

3520-2103 e de webpage www.francisco-beltrao.pr.gov.br
Francisco Beltrão, 31 de julho de 2018.
CLEBER FONTANA
PREFEITO MUNICIPAL

Prefeitura Municipal de Cruzeiro do Iguaçu

AVISO Nº 01
PREGÃO PRESENCIAL Nº 113/2018
A Prefeitura Municipal de Cruzeiro do Iguaçu/PR, torna público que fará realizar no local e data abaixo, licitação na modalidade de Pregão Presencial, de acordo com as condições particulares do Edital, nº 8.566/93, suas alterações e demais normas em vigor que regem a matéria.

EXCLUSIVO PARA PARTICIPAÇÃO DE MICROEMPRESAS, EMPRESAS DE PEQUENO PORTE E MICROEMPREENDEDOR INDIVIDUAL (MEI)

AVISO Nº 01
PREGÃO PRESENCIAL Nº 114/2018
A Prefeitura Municipal de Cruzeiro do Iguaçu/PR, torna público que fará realizar no local e data abaixo, licitação na modalidade de Pregão Presencial, de acordo com as condições particulares do Edital, nº 8.566/93, suas alterações e demais normas em vigor que regem a matéria.

AVISO Nº 01
PREGÃO PRESENCIAL Nº 114/2018

AVISO Nº 01
PREGÃO PRESENCIAL Nº 114/2018

AVISO Nº 01
PREGÃO PRESENCIAL Nº 114/2018

AVISO Nº 01
PREGÃO PRESENCIAL Nº 114/2018

AVISO Nº 01
PREGÃO PRESENCIAL Nº 114/2018

AVISO Nº 01
PREGÃO PRESENCIAL Nº 114/2018

AVISO Nº 01
PREGÃO PRESENCIAL Nº 114/2018

AVISO Nº 01
PREGÃO PRESENCIAL Nº 114/2018

AVISO Nº 01
PREGÃO PRESENCIAL Nº 114/2018

AVISO Nº 01
PREGÃO PRESENCIAL Nº 114/2018

AVISO Nº 01
PREGÃO PRESENCIAL Nº 114/2018

AVISO Nº 01
PREGÃO PRESENCIAL Nº 114/2018

