



## TERMO DE REFERÊNCIA

### 1 – NOTA EXPLICATIVA:

O presente Termo de Referência visa subsidiar o Departamento de Licitações na elaboração das diretrizes que darão ordem e forma à licitação.

Busca-se através da realização do certame suprir as necessidades quanto à aquisição de materiais de sinalização de trânsito para o Departamento Beltronense de Trânsito - DEBETRAN.

### 2 – ESPECIFICAÇÃO DO OBJETO:

O objeto do presente termo é a contratação através de Ata de Registro de preços de Empresa para fornecimento de materiais de sinalização de trânsito com objetivo de dotar o Departamento com mecanismos adequados, com base no Código de Trânsito Brasileiro - CTB.

### 3 – JUSTIFICATIVA:

A aquisição dos materiais descritos se faz necessário para atender o Departamento Beltronense de Trânsito, pois é obrigação do Município manter as vias públicas seguras e bem sinalizadas. Tendo em vista um crescimento acentuado na quantidade de veículos que circulam nas vias urbanas do Município nos últimos anos e para que não ocorram acidentes quando do controle do tráfego, blitz de trânsito por parte do DEBETRAN torna-se necessário esses materiais para que as vias estejam bem sinalizadas de maneira a oferecer indicação e segurança aos condutores que trafegam por elas.

Salientamos que, os valores apresentados no mapa exemplar em vermelho (em anexo) foram desconsiderados, por estar incompatível com os valores em média apresentados no mercado, também foi levado em consideração os valores dos contratos do ano anterior referente a alguns materiais.

Conforme cotações prévias realizadas em empresas pertinentes ao ramo, anexas ao presente termo de referência foi feita a estimativa de custos dos produtos solicitados, dos quais se pretende firmar contrato pelo período de 12(doze) meses.

### 4 – CRONOGRAMA:

Os materiais deverão ser entregues conforme demanda de serviços e de acordo com as solicitações do órgão de transito, pelo período de 12 (doze) meses.

### 5 – LOCAL DE ENTREGA E HORÁRIO:

Os produtos/materiais, objeto desta licitação, deverão ser entregues na sede do Departamento Beltronense de Trânsito, que esta situada na Rua Curitiba, nº 1850, Centro, CEP: 85601-630 diante das necessidades e serviços a serem executados (sem ônus de entrega), parceladamente, de acordo com as solicitações do departamento.

### 6 – PRAZO DE ENTREGA:

O objeto da presente licitação deverá ser entregue no prazo de 365 (trezentos e sessenta e cinco) dias, contados da data da celebração do contrato.

A empresa contratada deverá atender as solicitações do Município, no prazo máximo de 08 (oito) dias, contados da data da solicitação.

A entrega do objeto, dar-se à sob a forma de fornecimento parcelado, sem ônus de entrega, conforme acima citado.

### 7- OBRIGAÇÕES:

#### DA CONTRADA:

14/06



Os produtos/materiais deverão estar em conformidade com as normas vigentes. Na entrega serão verificadas especificações conforme descrição.

Todos os materiais/produtos entregues serão recebidos e conferidos por servidor(es) do Departamento de Trânsito de Francisco Beltrão indicado(s) na minuta da Ata de Registro de Preços/contrato;

A empresa vencedora ficará obrigada a trocar, a suas expensas, a mercadoria que vier a ser recusada, sendo que o ato do recebimento não importará na aceitação;

#### DO CONTRATANTE:

Prestar as informações e os esclarecimentos solicitados pela empresa para a fiel execução do contrato;

Solicitar o reparo, a correção, a remoção, a reconstrução ou a substituição do objeto do contrato em que se verificarem vícios, defeitos ou incorreções;

Acompanhar e fiscalizar a execução do Contrato a ser firmado e efetuar os pagamentos nas condições e preços pactuados;


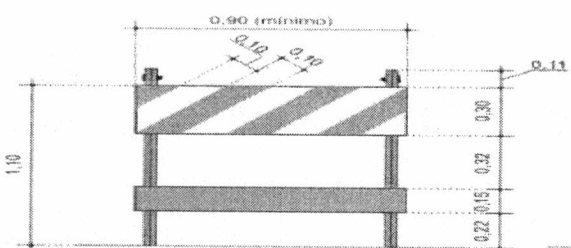
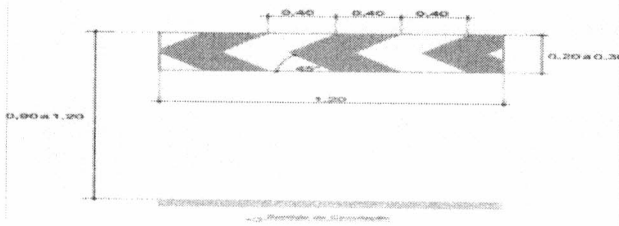
Designar representante para acompanhar e fiscalizar a execução do Contrato;

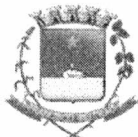
Aplicar as sanções administrativas, quando se fizerem necessárias.

### 6 - ESPECIFICAÇÃO DOS PRODUTOS/SERVIÇOS:

Item	Especificação	UND	Quant	Valor Unit Médio R\$	Valor Total R\$
1	CONE FLEXÍVEL PARA SINALIZAÇÃO E SEGURANÇA, COM 75 CM DE ALTURA, NA COR LARANJA, COM DUAS FAIXAS HORIZONTAIS BRANCAS RETRORREFLETIVAS, SOLDADA ELETRONICAMENTE NO CONE. AS FAIXAS DEVERÃO SER CONFECCIONADAS EM PVC PRISMÁTICO COM ESPESSURA DE 0,25 MM E COM FORRO DE PVC COM ESPESSURA DE 0,20 MM. DEVE CONTER FORMATO CÔNICO E OCO, ORIFÍCIO NA PARTE SUPERIOR, PARA UTILIZAÇÃO DE FITAS ZEBRADAS OU CORRENTES DE SINALIZAÇÃO. 63403	UND	200	R\$ 46,99	R\$ 9.398,00
2	CONE EM PVC PARA SINALIZAÇÃO E SEGURANÇA, COM 75 CM DE ALTURA, NA COR LARANJA, COM DUAS FAIXAS HORIZONTAIS BRANCAS RETRORREFLETIVAS, SOLDADA ELETRONICAMENTE NO CONE. AS FAIXAS DEVERÃO SER CONFECCIONADAS EM PVC PRISMÁTICO COM ESPESSURA DE 0,25 MM E COM FORRO DE PVC COM ESPESSURA DE 0,20 MM. DEVE CONTER FORMATO CÔNICO E OCO, ORIFÍCIO NA PARTE SUPERIOR, PARA UTILIZAÇÃO DE FITAS ZEBRADAS OU CORRENTES DE SINALIZAÇÃO. 63404	UND	2.000	R\$ 24,96	R\$ 49.920,00
3	TRENA LONGA COM FITA DE FIBRA DE VIDRO, CAIXA FECHADA, COM 30 METROS. 63405	UND	30	R\$ 27,15	R\$ 814,50
4	ROLO 100% LÃ NATURAL TRAMADA EM TECIDO. INDICADO PARA PINTURAS INDUSTRIAIS E DEMARCAÇÃO DE PISO. LARGURA DE 10 CM E ALTURA DA LÃ 22MM. COM CABO DE 23CM PARA SUPORTE. 63406	UND	600	R\$ 17,13	R\$ 10.278,00
5	MÁSCARA DE PROTEÇÃO: OS RESPIRADORES DEVERÃO SER UTILIZADOS COM FILTROS QUÍMICOS E MECANICOS SENDO QUE O CORPO DO RESPIRADO DEVE SER MOLDADO EM POLI ISOPRENO, TAMANHOS P, M E G A SER DEFINIDO QUANDO DA COMPRA. 63407	UND	30	R\$ 28,25	R\$ 847,50
6	THINNER IT 37 ACABAMENTO AUTOMOTIVO. EM EMBALAGEM DE 05 (CINCO) LITROS. 63408	GALÃO	5.000	R\$ 57,21	R\$ 286.050,00



<p>7</p>	<p>FITA ZEBRADA DE DEMARCAÇÃO CONFECCIONADA EM MATERIAL PLÁSTICO, LEVE E RESISTENTE CONSTITUÍDA DE FAIXAS INCLINADAS A 45°, NAS CORES LARANJA E BRANCA ALTERNADAS. PODE SER UTILIZADA EM INTERVENÇÃO TEMPORÁRIA OU EMERGENCIAL, EM BLOQUEIO VIÁRIO OU PARA COMPLEMENTAR A CANALIZAÇÃO FEITA COM OUTROS DISPOSITIVOS AUXILIARES, TAIS COMO CONES, CAVALETES, TAMBORES, DE FORMA A REFORÇAR O ALINHAMENTO DESSES, EM INTERVENÇÕES DE CURTA DURAÇÃO. PODE SER FIXADA TAMBÉM EM POSTE DE ILUMINAÇÃO, COLUNA DE SUSTENTAÇÃO DE SINALIZAÇÃO, ÁRVORE, E OUTROS DISPOSITIVOS. LARGURA DA FITA: 7,0 A 10,0 CM</p> <p>COMPRIMENTO: 200 METROS</p> <p>LARGURA DO ZEBRADO = 5,0 CM</p> <p><b>IMAGEM ILUSTRATIVA:</b></p>  <p>63409</p>	<p>UND</p>	<p>300</p>	<p>R\$ 9,84</p>	<p>R\$ 2.952,00</p>
<p>8</p>	<p>CONE PARA SINALIZAÇÃO E SEGURANÇA, COM 50 CM DE ALTURA, INJETADO EM PVC NA COR PRETA COM DUAS FAIXAS REFLETIVA LISA NA COR AMARELA SOLDADA ELETRONICAMENTE NO CONE. DEVE CONTER ORIFÍCIOS NA PARTE SUPERIOR PARA UTILIZAÇÃO DE FITAS ZEBRADAS OU CORRENTES DE SINALIZAÇÃO. 63410</p>	<p>UND</p>	<p>50</p>	<p>R\$ 18,54</p>	<p>R\$ 927,00</p>
<p>9</p>	<p>BARREIRA MÓVEL PARA USO EM SINALIZAÇÃO DE VIAS TENDO COMO SUPORTE UM CAVALETE ARTICULADO, CONFECCIONADO EM MADEIRA (RESISTENTE A SOL E CHUVA), NA COR LARANJA, COM ADESIVO REFLETIVO NA COR BRANCA. (MODELO DO ADESIVO SERÁ SOLICITADO CONFORME NECESSIDADE DO DEBETRAM EM FORMATO DE SETA OU FAIXA). CONFORME IMAGENS ILUSTRATIVAS.</p> <p><b>TAMANHO:</b> DE 0,90 M X 1,20 M COM TÁBUAS DE 30 CM EM CIMA E 15 CM ABAIXO.</p>  <p><b>Elevação Frontal</b></p> <p><b>DIREÇÃO DA SETA: DIREITA OU ESQUERDA</b></p>  <p><b>MODELO DE FAIXA</b></p>	<p>UND</p>	<p>200</p>	<p>R\$ 256,20</p>	<p>R\$ 51.240,00</p>



63412					
10	<p>ADESIVO REFLETIVO NA COR BRANCA RECORTADA ELETRONICAMENTE EM PLOTTER PARA CONES DE SINALIZAÇÃO (PALAVRA DEBETRAN – FRENTE E COSTA DO CONE). INCLUINDO ARTE E APLICAÇÃO.</p> <p>MEDIDA: 04 cm X 19 cm</p> <p>IMAGEM ILUSTRATIVA: 63412</p>	UND	4.100	R\$ 2,50	R\$ 10.250,00
11	<p>ATALISADOR PARA MASSA/COLA PLÁSTICA UNIVERSAL. EM BALAGEM DE 01 (UM) LITRO. 63413</p>	LITRO	100	R\$81,66	R\$ 8.166,66
12	<p>FITA CREPE ADESIVA DE PAPEL NA COR BRANCA, COM TAMANHO 48MM X 50M, IDEAL PARA USO GERAL E DIVERSAS FIXAÇÕES, COMO: MARCAÇÕES, PROTEÇÃO DE PINTURA, COM ALTO PODER DE ADESÃO, BOA RESISTÊNCIA A SOLVENTES, UMIDADE E TEMPERATURA. 63414</p>	UND	100	R\$ 9,94	R\$ 994,00
<b>VALOR TOTAL R\$</b>					<b>R\$ 431.837,00</b>

### 9 – RECURSOS PARA CONTRATAÇÃO:

Os recursos financeiros para suportar a eficácia do presente objeto, será de Gerência em Trânsito – 509.

### 10 – FISCALIZAÇÃO E ACOMPANHAMENTO DO CONTRATO:

O recebimento do produto, a fiscalização e o acompanhamento da execução do contrato, será efetuado pela diretora de trânsito Marilda Galvan Ribeiro, responsável pelo Departamento Beltronense de Trânsito (DEBETRAN) e o agente da autoridade de trânsito Nivaldo Malaquias de Paula.

A fiscalização de que trata este item não exclui nem reduz a responsabilidade do fornecedor, ainda que resultem de condições técnicas, vícios redibitórios ou emprego de material inadequado ou de qualidade inferior, e, na ocorrência desta, não implica na responsabilidade da administração e de seus agentes e prepostos.

### 11 – DADOS DA SOLICITAÇÃO:

- Data de envio do termo 24/06/2018
- Secretaria Municipal de Planejamento/DEBETRAN
- Anexos a este Termo encontram-se os orçamentos que deram base ao valor estimado.

### 12 – AUTORIZAÇÃO



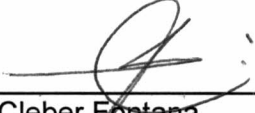


Francisco Beltrão, \_\_\_/\_\_\_/2018

  
\_\_\_\_\_  
Marilda Galvan Ribeiro  
Diretora Debetran

\_\_\_\_\_  
Antônio Pedron  
Sec. Mun. de Planejamento

\_\_\_\_\_  
Pedrinho Veroneze  
Sec. Mun. de Administração

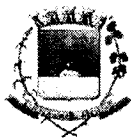
  
\_\_\_\_\_  
Cleber Fontana  
Prefeito Municipal

### 13 - ANEXOS

Estamos anexando documentos para subsidiarem o procedimento licitatório de aquisição dos referidos ingressos.

ANEXO I – Orçamentos  
ANEXO II - Mapa exemplar





**EDITAL DE PREGÃO Nº 046/2017**  
**PROCESSO ADMINISTRATIVO Nº 174/2017**  
**MODALIDADE: PREGÃO ELETRÔNICO**  
**TIPO: MENOR PREÇO GLOBAL POR ITEM**

**OBJETO: Aquisição de cones, trenas, rolos de pintura, máscaras e thinner, para utilização na sinalização de vias públicas do Município de Francisco Beltrão, conforme especificações técnicas e demais disposições descritas no Anexo I deste Edital**

**ANEXO - I**

**Termo de Referência**

**ESPECIFICAÇÕES TÉCNICAS E CONDIÇÕES DE FORNECIMENTO**

**I - DESCRIÇÃO:**

1.1. Constitui objeto deste certame **Aquisição de cones, trenas, rolos de pintura, máscaras e thinner, para utilização na sinalização de vias públicas do Município de Francisco Beltrão, conforme especificações técnicas e demais disposições descritas no Anexo I deste Edital, de acordo com as especificações técnicas adiante discriminadas, cabendo a Secretaria Municipal de Planejamento, informar à Comissão se o produto ofertado atende às exigências técnicas alvitradas.**

Item	Código	Especificação	Quantidade	Unidade	Valor unitário máximo estimado R\$	Valor total máximo estimado R\$
1	36892	CONES DE SINALIZAÇÃO COM AS SEGUINTE CARACTERÍSTICAS MÍNIMAS: ALTURA SUPERIOR A 75CM, NA COR LARANJA, COM 02 FITAS BRANCAS REFLETIVAS E ORIFÍCIO NA PARTE SUPERIOR, PARA INTERLIGAÇÃO DE MATERIAIS (CORRENTES, CORDAS, FITAS...)	2.000,00	UN	32,96	65.920,00
2	54158	FITA ZEBRADA EM PRETO E AMARELO, COM TAMANHO 7CM X 200M. DE DEMARCAÇÃO PARA SINALIZAÇÃO DE ESPAÇO RESERVADO OU DANIFICADO	100,00	RL	12,96	1.296,00
3	36895	MÁSCARA DE PROTEÇÃO COM AS SEGUINTE CARACTERÍSTICAS MÍNIMAS: OS RESPIRADORES DEVERÃO SER UTILIZADOS COM FILTROS QUÍMICOS E MECÂNICOS, SENDO QUE O CORPO DO RESPIRADOR DEVE SER MOLDADO EM POLI ISOPRENO, EM TAMANHOS P, M E G A SER DEFINIDO.	50,00	UN	16,20	810,00
4	36894	ROLO PARA PINTURA COM AS SEGUINTE CARACTERÍSTICAS MÍNIMAS: 100% LÃ NATURAL TRAMADA EM TECIDO. INDICADO PARA PINTURAS INDUSTRIAIS E DEMARCAÇÃO DE PISO. LARGURA DE 10 CM E ALTURA DA LÃ DE 22MM. COM CABO DE 23 CM PARA SUPORTE	600,00	UN	19,65	11.790,00
5	46285	THINNER IT 37 PARA ACABAMENTO AUTOMOTIVO, ENTREGUE EM EMBALAGEM DE 1 LITRO.	300,00	L	13,83	4.149,00
6	36893	TRENA DE FIBRA DE NO MÍNIMO 30 METROS.	50,00	UN	47,16	2.358,00

1.2. Valor máximo estimado da licitação é de **R\$ 86.323,00 (oitenta e seis mil trezentos e vinte e três reais).**

**II - PRAZO, FORMA E LOCAL DE ENTREGA/EXECUÇÃO:**

Rua Octaviano Teixeira dos Santos, 1000 - Caixa Postal 51 - CEP 85601-030

CNPJ 77.816.510/0001-66 / e-mail: [licitacao@franciscobeltrao.pr.gov.br](mailto:licitacao@franciscobeltrao.pr.gov.br) - Telefone: (46) 3520-2103

Página 18



## CONTRATO DE FORNECIMENTO DE MERCADORIAS

Contrato de fornecimento de mercadorias nº 183/2017, que entre si celebram de um lado o município de FRANCISCO BELTRÃO e de outro lado a empresa **CONSTRUBEL MATERIAIS DE CONSTRUÇÃO LTDA**.

Pelo presente instrumento particular que firma de um lado, o município de FRANCISCO BELTRÃO, com sede na Rua Octaviano Teixeira dos Santos, 1000, estado do Paraná, inscrito no CNPJ/MF sob o nº 77.816.510/0001-66, neste ato representado pelo Prefeito Municipal, senhor **CLEBER FONTANA**, inscrito no CPF/MF sob o nº 020.762.969-21, doravante designado **CONTRATANTE** e de outro, a empresa **CONSTRUBEL MATERIAIS DE CONSTRUÇÃO LTDA**, pessoa jurídica de direito privado, inscrita no CNPJ/MF sob o nº 08.798.420/0001-77, estabelecida na RUA CLEVELANDIA, 2196, SALA 01 - CEP: 85601680 – Bairro INDUSTRIAL, na cidade de Francisco Beltrão/PR, doravante designada **CONTRATADA**, estando as partes sujeitas as normas da Lei 8.666/93 e suas alterações subseqüentes, ajustam o presente contrato de fornecimento de mercadorias em decorrência da licitação realizada através do Pregão Eletrônico nº 46/2017, mediante as seguintes cláusulas e condições.

### CLÁUSULA PRIMEIRA – DO OBJETO

O objeto do presente contrato é a aquisição de thinner para utilização na sinalização de vias públicas do Município de Francisco Beltrão, de acordo com as especificações abaixo:

Item	Código	Descrição	Marca	Unidade	Quantidade	Preço unitário R\$	Preço total R\$
5	46285	THINNER IT 37 PARA ACABAMENTO AUTOMOTIVO, ENTREGUE EM EMBALAGEM DE 1 LITROS.	ITAQUA	L	300,00	11,33	3.399,00

**PARÁGRAFO ÚNICO** - A execução deverá ser em estrita obediência ao presente Contrato, assim como ao Edital nº 046/2017 – pregão eletrônico, observadas as especificações disponibilizadas no Anexo I do referido instrumento.

### CLÁUSULA SEGUNDA – DO PREÇO

O preço ajustado ao qual o **CONTRATANTE** se obriga a adimplir e o **CONTRATADA** concorda em receber é de R\$ de R\$ 3.399,00 (três mil, trezentos e noventa e nove reais) e o presente contrato não prevê atualização de valores.

**PARÁGRAFO ÚNICO** - O pagamento de quaisquer taxas ou emolumentos concernentes ao objeto do presente contrato será de responsabilidade exclusiva da **CONTRATADA**, bem como demais encargos inerentes e necessários para a completa execução das suas obrigações assumidas pelo presente contrato.

### CLÁUSULA TERCEIRA – DO PAGAMENTO

O pagamento do valor devido será realizado no prazo de 30 (trinta) dias contados da data da entrega dos produtos mediante a apresentação da nota fiscal respectiva.

**PARÁGRAFO PRIMEIRO** – As faturas deverão ser apresentadas pela **CONTRATADA** ao **CONTRATANTE**, em 01(uma) via, devidamente regularizada nos seus aspectos formais e legais.

**PARÁGRAFO SEGUNDO** – Nenhum pagamento pelo **CONTRATANTE** isentará a **CONTRATADA** das responsabilidades assumidas na forma deste contrato, independente de sua natureza, nem implicará na



## CONTRATO DE FORNECIMENTO DE MERCADORIAS

Contrato de fornecimento de mercadorias nº 184/2017, que entre si celebram de um lado o município de FRANCISCO BELTRÃO e de outro lado a empresa LDC BORTOLOZZI - COMERCIAL - ME.

Pelo presente instrumento particular que firma de um lado, o município de FRANCISCO BELTRÃO, com sede na Rua Octaviano Teixeira dos Santos, 1000, estado do Paraná, inscrito no CNPJ/MF sob o nº 77.816.510/0001-66, neste ato representado pelo Prefeito Municipal, senhor CLEBER FONTANA, inscrito no CPF/MF sob o nº 020.762.969-21, doravante designado CONTRATANTE e de outro, a empresa LDC BORTOLOZZI - COMERCIAL - ME, pessoa jurídica de direito privado, inscrita no CNPJ/MF sob o nº 22.302.667/0001-81, estabelecida na Rua Mandaguaçu, nº 549 CEP: 83324430 - Emiliano Pernetá, na cidade de Pinhais/PR, doravante designada CONTRATADA, estando as partes sujeitas as normas da Lei 8.666/93 e suas alterações subsequentes, ajustam o presente contrato de fornecimento de mercadorias em decorrência da licitação realizada através do Pregão nº 46/2017, mediante as seguintes cláusulas e condições.

### CLÁUSULA PRIMEIRA – DO OBJETO

O objeto do presente contrato é a aquisição de rolos de pintura para utilização na sinalização de vias públicas do Município de Francisco Beltrão, de acordo com as especificações abaixo:

Lote	Item	Código	Descrição	Marca	Unidade	Quantidade	Preço unitário R\$	Preço Total R\$
01	4	36894	ROLO PARA PINTURA COM AS SEGUINTE CARACTERISTICAS MÍNIMAS: 100% LÃ NATURAL TRAMADA EM TECIDO. INDICADO PARA PINTURAS INDUSTRIAIS E DEMARCAÇÃO DE PISO. LARGURA DE 10 CM E ALTURA DA LÃ DE 22MM. COM CABO DE 23 CM PARA SUPORTE	COMPEL	UN	600,00	13,50	8.100,00

PARÁGRAFO ÚNICO - A entrega da mercadoria contratada deverá ser executada em estrita obediência ao presente Contrato, assim como ao Pregão nº 46/2017.

### CLÁUSULA SEGUNDA - PREÇO

O preço ajustado para o fornecimento da mercadoria contratada e ao qual o CONTRATANTE se obriga a adimplir e a CONTRATADA concorda em receber é de R\$ 8.100,00 (oito mil e cem reais) e o presente contrato não prevê atualização de valores.

PARÁGRAFO ÚNICO - O pagamento de quaisquer taxas ou emolumentos concernentes ao objeto do presente contrato será de responsabilidade exclusiva da CONTRATADA, bem como demais encargos inerentes e necessários para a completa execução das suas obrigações assumidas pelo presente contrato.

### CLÁUSULA TERCEIRA – DO PAGAMENTO

O pagamento do valor devido será realizado no prazo de 30 (trinta) dias contados da data da entrega dos produtos mediante a apresentação da nota fiscal respectiva.

PARÁGRAFO PRIMEIRO – As faturas deverão ser apresentadas pela CONTRATADA ao CONTRATANTE, em 01(uma) via, devidamente regularizada nos seus aspectos formais e legais.

PARÁGRAFO SEGUNDO – Nenhum pagamento pelo CONTRATANTE isentará a CONTRATADA das responsabilidades assumidas na forma deste contrato, independente de sua natureza, nem implicará na aprovação definitiva do recebimento da mercadoria.

PARÁGRAFO TERCEIRO – Caso seja apurada alguma irregularidade na fatura apresentada ao CONTRATANTE, o pagamento será susgado até que as providências pertinentes tenham sido tomadas





## CONTRATO DE FORNECIMENTO DE MERCADORIAS

Contrato de fornecimento de mercadorias nº 185/2017, que entre si celebram de um lado o município de FRANCISCO BELTRÃO e de outro lado a empresa **MAZZOCHIN COMERCIO DE FERRAMENTAS LTDA - ME**.

Pelo presente instrumento particular que firma de um lado, o município de FRANCISCO BELTRÃO, com sede na Rua Octaviano Teixeira dos Santos, nº 1000, estado do Paraná, inscrito no CNPJ/MF sob o nº 77.816.510/0001-66, neste ato representado pelo Prefeito Municipal, senhor **CLEBER FONTANA**, inscrito no CPF/MF sob o nº 020.762.969-21, doravante designado **CONTRATANTE** e de outro, **MAZZOCHIN COMERCIO DE FERRAMENTAS LTDA - ME**, pessoa jurídica de direito privado, inscrita no CNPJ/MF sob o nº 08.585.864/0001-24, estabelecida na Rua Três de Maio, nº 30 CEP: 85601590 - Centro, na cidade de Francisco Beltrão/PR, doravante designada **CONTRATADA**, estando as partes sujeitas as normas da Lei 8.666/93 e suas alterações subseqüentes, ajustam o presente contrato de fornecimento de mercadorias em decorrência da licitação realizada através do Pregão - 46/2017, mediante as seguintes cláusulas e condições.

### CLÁUSULA PRIMEIRA – DO OBJETO

O objeto do presente contrato é aquisição de cones, trenas e máscaras, para utilização na sinalização de vias públicas do Município de Francisco Beltrão, de acordo com as especificações abaixo:

Lote	Item	Código	Descrição	Marca	Unidade	Quantidade	Preço unitário R\$	Preço Total R\$
01	1	36892	CONES DE SINALIZAÇÃO COM AS SEGUINTE CARACTERÍSTICAS MÍNIMAS: ALTURA SUPERIOR A 75CM, NA COR LARANJA, COM 02 FITAS BRANCAS REFLETIVAS E ORIFÍCIO NA PARTE SUPERIOR, PARA INTERLIGAÇÃO DE MATERIAIS (CORRENTES, CORDAS, FITAS...)	KA TELLI	UN	2.000,00	19,45	38.900,00
01	3	36895	MÁSCARA DE PROTEÇÃO COM AS SEGUINTE CARACTERÍSTICAS MÍNIMAS: OS RESPIRADORES DEVERÃO SER UTILIZADOS COM FILTROS QUÍMICOS E MECÂNICOS, SENDO QUE O CORPO DO RESPIRADOR DEVE SER MOLDADO EM POLIISOPRENO, EM TAMANHOS P, M E G A SER DEFINIDO.	PLASTICOR	UN	50,00	15,90	795,00
01	6	36893	TRENA DE FIBRA DE NO MÍNIMO 30 METROS.	STARFER	UN	50,00	17,40	870,00

**PARÁGRAFO ÚNICO** - A entrega da mercadoria contratada deverá ser executada em estrita obediência ao presente Contrato, assim como ao Pregão nº 46/2017.

### CLÁUSULA SEGUNDA – DO PREÇO

O preço ajustado para o fornecimento da mercadoria contratada e ao qual o **CONTRATANTE** se obriga a adimplir e a **CONTRATADA** concorda em receber é de R\$ 40.565,00 (quarenta mil, quinhentos e sessenta e cinco reais) e o presente contrato não prevê atualização de valores.

**PARÁGRAFO ÚNICO** - O pagamento de quaisquer taxas ou emolumentos concernentes ao objeto do presente contrato será de responsabilidade exclusiva da **CONTRATADA**, bem como demais encargos inerentes e necessários para a completa execução das suas obrigações assumidas pelo presente contrato.

### CLÁUSULA TERCEIRA – DO PAGAMENTO

O pagamento do valor devido será realizado no prazo de 30 (trinta) dias contados da data da entrega dos produtos mediante a apresentação da nota fiscal respectiva.

**PARÁGRAFO PRIMEIRO** – As faturas deverão ser apresentadas pela **CONTRATADA** ao **CONTRATANTE**, em 01(uma) via, devidamente regularizada nos seus aspectos formais e legais.

**PARÁGRAFO SEGUNDO** – Nenhum pagamento pelo **CONTRATANTE** isentará a **CONTRATADA** das responsabilidades assumidas na forma deste contrato, independente de sua natureza, nem implicará na



## CONTRATO DE FORNECIMENTO DE MERCADORIAS

Contrato de fornecimento de mercadorias nº 186/2017, que entre si celebram de um lado o município de FRANCISCO BELTRÃO e de outro lado a empresa **NACIONAL SAFETY EQUIPAMENTOS DE SEGURANÇA LTDA - ME**.

Pelo presente instrumento particular que firma de um lado, o município de FRANCISCO BELTRÃO, com sede na Rua Octaviano Teixeira dos Santos, nº1000, estado do Paraná, inscrito no CNPJ/MF sob o nº 77.816.510/0001-66, neste ato representado pelo Prefeito Municipal, senhor CLEBER FONTANA, inscrito no CPF/MF sob o nº 020.762.969-21, doravante designado CONTRATANTE e de outro, a empresa NACIONAL SAFETY EQUIPAMENTOS DE SEGURANÇA LTDA - ME, pessoa jurídica de direito privado, inscrita no CNPJ/MF sob o nº 24.402.903/0001-67, estabelecida na Rua Padre Chagas, nº 1455 sala 02 - CEP 85065050 - Alto XV, na cidade de Guarapuava/PR, doravante designada CONTRATADA, estando as partes sujeitas as normas da Lei 8.666/93 e suas alterações subseqüentes, ajustam o presente contrato de fornecimento de mercadorias em decorrência da licitação realizada através do Pregão nº 46/2017, mediante as seguintes cláusulas e condições.

### CLÁUSULA PRIMEIRA – DO OBJETO

O objeto do presente contrato é aquisição de fita zebraada, para utilização na sinalização de vias públicas do Município de Francisco Beltrão, de acordo com as especificações abaixo:

Lote	Item	Código	Descrição	Marca	Unidade	Quantidade	Preço unitário R\$	Preço total R\$
01	2	54158	FITA ZEBRADA EM PRETO E AMARELO, COM TAMANHO 7CM X 200M. DE DEMARCAÇÃO PARA SINALIZAÇÃO DE ESPAÇO RESERVADO OU DANIFICADO	PROSAFETY	RL	100,00	6,15	615,00

PARÁGRAFO ÚNICO - A entrega da mercadoria contratada deverá ser executada em estrita obediência ao presente Contrato, assim como ao Pregão nº 46/2017.

### CLÁUSULA SEGUNDA – DO PREÇO

O preço ajustado para o fornecimento da mercadoria contratada e ao qual o CONTRATANTE se obriga a adimplir e a CONTRATADA concorda em receber é de R\$ 615,00 (seiscentos e quinze reais) e o presente contrato não prevê atualização de valores.

PARÁGRAFO ÚNICO - O pagamento de quaisquer taxas ou emolumentos concernentes ao objeto do presente contrato será de responsabilidade exclusiva da CONTRATADA, bem como demais encargos inerentes e necessários para a completa execução das suas obrigações assumidas pelo presente contrato.

### CLÁUSULA TERCEIRA – DO PAGAMENTO

O pagamento do valor devido será realizado no prazo de 30 (trinta) dias contados da data da entrega dos produtos mediante a apresentação da nota fiscal respectiva.

PARÁGRAFO PRIMEIRO – As faturas deverão ser apresentadas pela CONTRATADA ao CONTRATANTE, em 01(uma) via, devidamente regularizada nos seus aspectos formais e legais.

PARÁGRAFO SEGUNDO – Nenhum pagamento pelo CONTRATANTE isentará a CONTRATADA das responsabilidades assumidas na forma deste contrato, independente de sua natureza, nem implicará na aprovação definitiva do recebimento da mercadoria.

PARÁGRAFO TERCEIRO – Caso seja apurada alguma irregularidade na fatura apresentada ao CONTRATANTE, o pagamento será susgado até que as providências pertinentes tenham sido tomadas por parte da CONTRATADA, para o saneamento da irregularidade.

PARÁGRAFO QUARTO – As faturas deverão ser entregues e protocoladas na sede do CONTRATANTE,

Solicitamos orçamento para os Lotes/itens abaixo (para fins de pesquisa para nova licitação).

(\*) Imprescindível constar carimbo, CNPJ, data, nome do responsável e assinatura.

Retornar o orçamento no E-mail: [debetran@mtm.pr.gov.br](mailto:debetran@mtm.pr.gov.br) ou ligar no Departamento de Trânsito DEBETRAN

Fone: (46) 35202118 – Ilianes.

NOME FANTASIA: PAINECOLOR					
RAZÃO SOCIAL: V P HILLESHEIN					
CNPJ :241649030001-76					
ENDEREÇO: RUA ALAGOAS 860					
BAIRRO: ALVORADA					
CIDADE: FRANCISCO BELTRÃO					
CEP: 85601080					
TELEFONE: 3523-4448					
E-MAIL: PAINECOLOR@GMAIL.COM					
Item	Especificação	UND	Quant	Valor Unit Médio R\$	Valor Total R\$
1	CONE FLEXÍVEL PARA SINALIZAÇÃO E SEGURANÇA, COM 75 CM DE ALTURA, NA COR LARANJA, COM DUAS FAIXAS HORIZONTAIS BRANCAS RETRORREFLETIVAS, SOLDADA ELETRONICAMENTE NO CONE. AS FAIXAS DEVERÃO SER CONFECCIONADAS EM PVC PRISMÁTICO COM ESPESSURA DE 0,25 MM E COM FORRO DE PVC COM ESPESSURA DE 0,20 MM. DEVE CONTER FORMATO CÔNICO E OCO, ORIFÍCIO NA PARTE SUPERIOR, PARA UTILIZAÇÃO DE FITAS ZEBRADAS OU CORRENTES DE SINALIZAÇÃO.	UND	200		
2	CONE EM PVC PARA SINALIZAÇÃO E SEGURANÇA, COM 75 CM DE ALTURA, NA COR LARANJA, COM DUAS FAIXAS HORIZONTAIS BRANCAS RETRORREFLETIVAS, SOLDADA ELETRONICAMENTE NO CONE. AS FAIXAS DEVERÃO SER CONFECCIONADAS EM PVC PRISMÁTICO COM ESPESSURA DE 0,25 MM E COM FORRO DE PVC COM ESPESSURA DE 0,20 MM. DEVE CONTER FORMATO CÔNICO E OCO, ORIFÍCIO NA PARTE SUPERIOR, PARA UTILIZAÇÃO DE FITAS ZEBRADAS OU CORRENTES DE SINALIZAÇÃO.	UND	2.000		
3	TRENA LONGA COM FITA DE FIBRA DE VIDRO, CAIXA FECHADA, COM 30 METROS.	UND	30		
4	ROLO 100% LÃ NATURAL TRAMADA EM TECIDO. INDICADO PARA PINTURAS INDUSTRIAIS E DEMARCAÇÃO DE PISO. LARGURA DE 10 CM E ALTURA DA LÃ 22MM. COM CABO DE 23CM PARA SUPORTE.	UND	600		
5	MÁSCARA DE PROTEÇÃO: OS RESPIRADORES DEVERÃO SER UTILIZADOS COM FILTROS QUÍMICOS E MECANICOS SENDO QUE O CORPO DO RESPIRADOS DEVE SER MOLDADO EM POLI ISOP'RENO, TAMANHOS P, M E G A SER DEFINIDO QUANDO DA COMPRA.	UND	30		
6	THINNER IT 37 ACABAMENTO AUTOMOTIVO. EM EMBALAGEM DE 05 (CINCO) LITROS.	LITRO	5.000		

FITA ZEBRADA DE DEMARCAÇÃO CONFECCIONADA EM MATERIAL PLÁSTICO, LEVE E RESISTENTE CONSTITUÍDA DE FAIXAS INCLINADAS A 45°, NAS CORES LARANJA E BRANCA ALTERNADAS. PODE SER UTILIZADA EM INTERVENÇÃO TEMPORÁRIA OU EMERGENCIAL, EM BLOQUEIO VIÁRIO OU PARA COMPLEMENTAR A CANALIZAÇÃO FEITA COM OUTROS DISPOSITIVOS AUXILIARES, TAIS COMO CONES, CAVALETES, TAMBORES, DE FORMA A REFORÇAR O ALINHAMENTO DESSES, EM INTERVENÇÕES DE CURTA DURAÇÃO. PODE SER FIXADA TAMBÉM EM POSTE DE ILUMINAÇÃO, COLUNA DE SUSTENTAÇÃO DE SINALIZAÇÃO, ÁRVORE, E OUTROS DISPOSITIVOS.

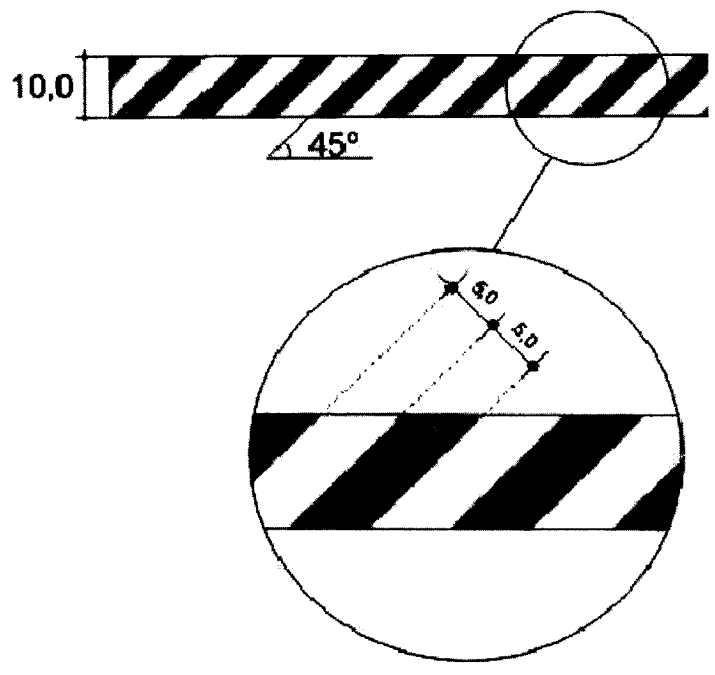
LARGURA DA FITA: 7,0 A 10,0 CM

COMPRIMENTO: 200 METROS

LARGURA DO ZEBRADO = 5,0 CM

IMAGEM ILUSTRATIVA:

4



UND

300

5

CONE PARA SINALIZAÇÃO E SEGURANÇA, COM 50 CM DE ALTURA, INJETADO EM PVC NA COR PRETA COM DUAS FAIXAS REFLETIVA LISA NA COR AMARELA SOLDADA ELETRONICAMENTE NO CONE. DEVE CONTER ORIFÍCIOS NA PARTE SUPERIOR PARA UTILIZAÇÃO DE FITAS ZEBRADAS OU CORRENTES DE SINALIZAÇÃO.

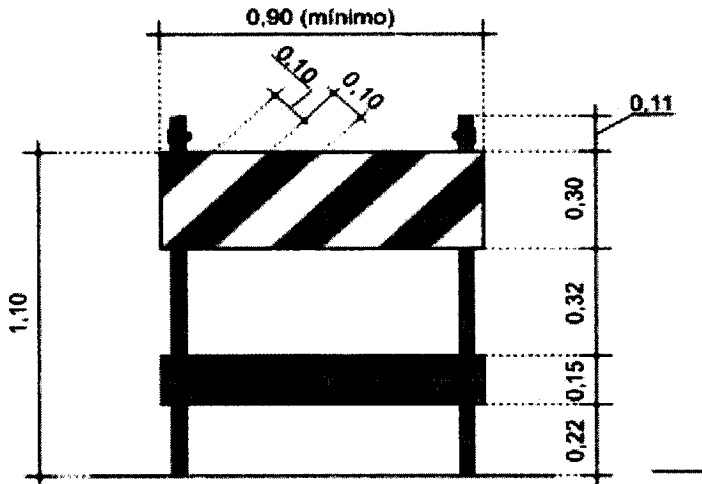
UND

50

BARREIRA MÓVEL PARA USO EM SINALIZAÇÃO DE VIAS TENDO COMO SUPORTE UM CAVALETE ARTICULADO, CONFECCIONADO EM MADEIRA (RESISTENTE A SOL E CHUVA), NA COR LARANJA, COM ADESIVO REFLETIVO NA COR BRANCA. (MODELO DO ADESIVO SERÁ SOLICITADO CONFORME NECESSIDADE DO DEBETRAN EM FORMATO DE SETA OU FAIXA). CONFORME IMAGENS ILUSTRATIVAS.

**TAMANHO:**

DE 0,90 M X 1,20 M COM TÁBUAS DE 30 CM EM CIMA E 15 CM ABAIXO.



**Elevação Frontal**

9

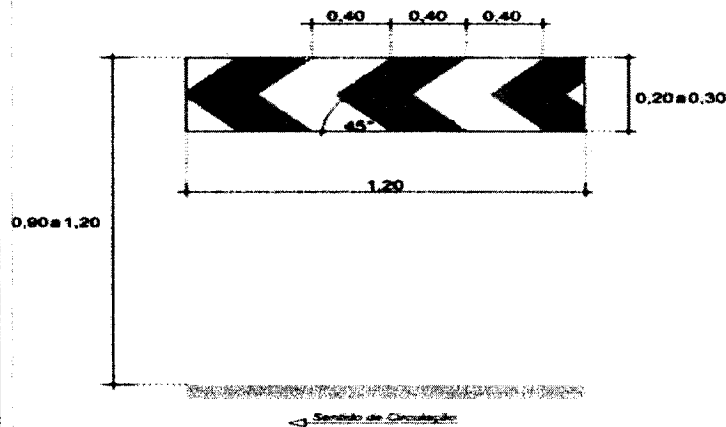
UND

200

R\$ 150,00

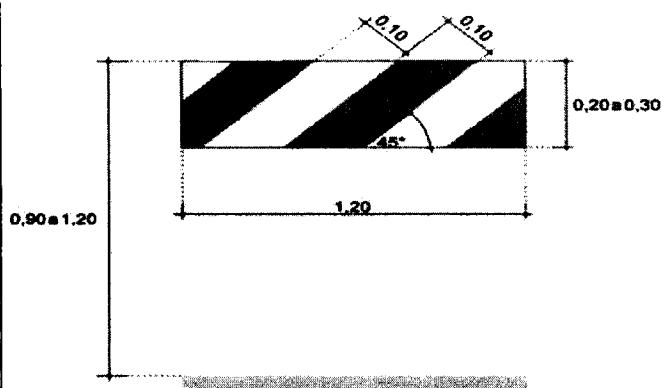
R\$ 30.000,00

**DIREÇÃO DA SETA: DIREITA OU ESQUERDA**



**MODELO DE FAIXA**





ADESIVO REFLETIVO NA COR BRANCA RECORTADA ELETRONICAMENTE EM PLOTTER PARA CONES DE SINALIZAÇÃO (PALAVRA DEBETRAN - FRENTE E COSTA DO CONE). INCLUINDO ARTE E APLICAÇÃO.

MEDIDA: 04 cm X 19 cm

IMAGEM ILUSTRATIVA:

10



UND

4.100

R\$ 5,00

R\$ 20.500,00

11

CATALISADOR PARA MASSA/COLA PLÁSTICA UNIVERSAL. EM BALAGEM DE 01 (UM) LITRO.

LITRO

100

12

FITA CREPE ADESIVA DE PAPEL NA COR BRANCA, COM TAMANHO 48MM X 50M, IDEAL PARA USO GERAL E DIVERSAS FIXAÇÕES, COMO: MARCAÇÕES, PROTEÇÃO DE PINTURA, COM ALTO PODER DE ADESÃO, BOA RESISTÊNCIA A SOLVENTES, UMIDADE E TEMPERATURA.

UND

100

VALOR TOTAL R\$

R\$ 50.500,00

CARIMBO CNPJ:

24.164.903/0001-76

VP HILLESHEIM PLACAS  
E PAINÉIS - EIRELI - ME

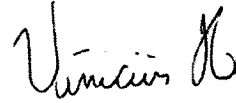
Rua alagoas, 860 - Alvorada  
CÉP 85601-080

Francisco Beltrão - Paraná

DATA: 20 de março de 2018

NOME: Vinicius Hillesheim

ASSINATURA:



ORÇAMENTO PREFEITURA MUNICIPAL DE FRANCISCO BELTRÃO

Descrição	Valor uni	Valor total
100 Its Catalizador	R\$95,00	R\$9.500,00

ROGER WILIAN DESORDE DEBONA-ME

RUA MINAS GERAIS Nº289

ALVORADA CEP: 85601-060

(46)3524-9605

FRANCISCO BELTRÃO – PR

**「20.063.880/0001-52」**

**ROGER WILIAN**

**DESORDE DEBONA - ME**

Rua Minas Gerais, 289

Alvorada - CEP 85601-060

**「 Francisco Beltrão - Paraná 」**

*Roger Wilian D. Debona*

Solicitamos orçamento para os Lotes/itens abaixo (para fins de pesquisa para nova licitação).

(\*) Imprescindível constar carimbo, CNPJ, data, nome do responsável e assinatura.

Retornar o orçamento no E-mail: [debetran@mtm.pr.gov.br](mailto:debetran@mtm.pr.gov.br) ou ligar no Departamento de Trânsito DEBETRAN

Fone: (46) 35202118 – Ilianes.

000019

NOME FANTASIA:	IRMÃOS HILLESHEIM M.E. (DESTAKE)
RAZÃO SOCIAL	IRMÃOS HILLESHEIM M.E.
CNPJ:	17.519.599/0001-45
ENDEREÇO:	RUA RUI GRANDE DO SUL, 194
BAIRRO:	ALVOKADA
CIDADE:	FCO BELTRÃO - PR
CEP:	85604-050
TELEFONE:	(46) 3523-3703
E-MAIL:	atendimento@destakeluminosos.com.br

Item	Especificação	UND	Quant	Valor Unit Médio R\$	Valor Total R\$
1	CONE FLEXÍVEL PARA SINALIZAÇÃO E SEGURANÇA, COM 75 CM DE ALTURA, NA COR LARANJA, COM DUAS FAIXAS HORIZONTAIS BRANCAS RETRORREFLETIVAS, SOLDADA ELETRONICAMENTE NO CONE. AS FAIXAS DEVERÃO SER CONFECCIONADAS EM PVC PRISMÁTICO COM ESPESSURA DE 0,25 MM E COM FORRO DE PVC COM ESPESSURA DE 0,20 MM. DEVE CONTER FORMATO CÔNICO E OCO, ORIFÍCIO NA PARTE SUPERIOR, PARA UTILIZAÇÃO DE FITAS ZEBRADAS OU CORRENTES DE SINALIZAÇÃO.	UND	200		
2	CONE EM PVC PARA SINALIZAÇÃO E SEGURANÇA, COM 75 CM DE ALTURA, NA COR LARANJA, COM DUAS FAIXAS HORIZONTAIS BRANCAS RETRORREFLETIVAS, SOLDADA ELETRONICAMENTE NO CONE. AS FAIXAS DEVERÃO SER CONFECCIONADAS EM PVC PRISMÁTICO COM ESPESSURA DE 0,25 MM E COM FORRO DE PVC COM ESPESSURA DE 0,20 MM. DEVE CONTER FORMATO CÔNICO E OCO, ORIFÍCIO NA PARTE SUPERIOR, PARA UTILIZAÇÃO DE FITAS ZEBRADAS OU CORRENTES DE SINALIZAÇÃO.	UND	2.000		
3	TRENA LONGA COM FITA DE FIBRA DE VIDRO, CAIXA FECHADA, COM 30 METROS.	UND	30		
4	ROLO 100% LÃ NATURAL TRAMADA EM TECIDO. INDICADO PARA PINTURAS INDUSTRIAIS E DEMARCAÇÃO DE PISO. LARGURA DE 10 CM E ALTURA DA LÃ 22MM. COM CABO DE 23CM PARA SUPORTE.	UND	600		
5	MÁSCARA DE PROTEÇÃO: OS RESPIRADORES DEVERÃO SER UTILIZADOS COM FILTROS QUÍMICOS E MECANICOS SENDO QUE O CORPO DO RESPIRADOS DEVE SER MOLDADO EM POLI ISOP'RENO, TAMANHOS P, M E G A SER DEFINIDO QUANDO DA COMPRA.	UND	30		
6	THINNER IT 37 ACABAMENTO AUTOMOTIVO. EM EMBALAGEM DE 05 (CINCO) LITROS.	LITRO	5.000		

FITA ZEBRADA DE DEMARCAÇÃO CONFECCIONADA EM MATERIAL PLÁSTICO, LEVE E RESISTENTE CONSTITUÍDA DE FAIXAS INCLINADAS A 45°, NAS CORES LARANJA E BRANCA ALTERNADAS. PODE SER UTILIZADA EM INTERVENÇÃO TEMPORÁRIA OU EMERGENCIAL, EM BLOQUEIO VIÁRIO OU PARA COMPLEMENTAR A CANALIZAÇÃO FEITA COM OUTROS DISPOSITIVOS AUXILIARES, TAIS COMO CONES, CAVALETES, TAMBORES, DE FORMA A REFORÇAR O ALINHAMENTO DESSES, EM INTERVENÇÕES DE CURTA DURAÇÃO. PODE SER FIXADA TAMBÉM EM POSTE DE ILUMINAÇÃO, COLUNA DE SUSTENTAÇÃO DE SINALIZAÇÃO, ÁRVORE, E OUTROS DISPOSITIVOS.

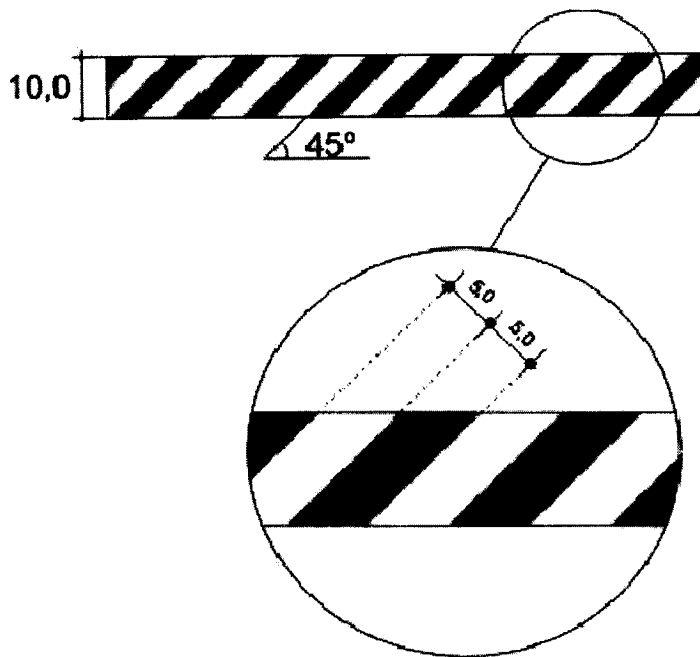
LARGURA DA FITA: 7,0 A 10,0 CM

COMPRIMENTO: 200 METROS

LARGURA DO ZEBRADO = 5,0 CM

IMAGEM ILUSTRATIVA:

7



UND

300

8

8 CONE PARA SINALIZAÇÃO E SEGURANÇA, COM 50 CM DE ALTURA, INJETADO EM PVC NA COR PRETA COM DUAS FAIXAS REFLETIVA LISA NA COR AMARELA SOLDADA ELETRONICAMENTE NO CONE. DEVE CONTER ORIFÍCIOS NA PARTE SUPERIOR PARA UTILIZAÇÃO DE FITAS ZEBRADAS OU CORRENTES DE SINALIZAÇÃO.

UND

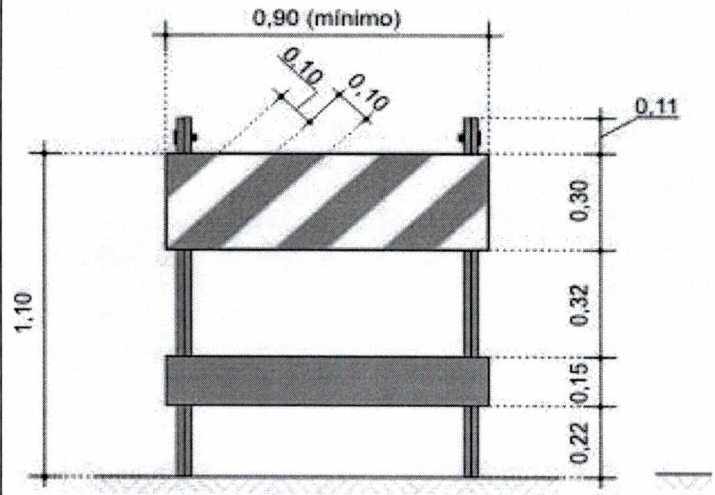
50



BARREIRA MÓVEL PARA USO EM SINALIZAÇÃO DE VIAS TENDO COMO SUPORTE UM CAVALETE ARTICULADO, CONFECCIONADO EM MADEIRA (RESISTENTE A SOL E CHUVA), NA COR LARANJA, COM ADESIVO REFLETIVO NA COR BRANCA. (MODELO DO ADESIVO SERÁ SOLICITADO CONFORME NECESSIDADE DO DEBETRAM EM FORMATO DE SETA OU FAIXA). CONFORME IMAGENS ILUSTRATIVAS.

**TAMANHO:**

DE 0,90 M X 1,20 M COM TÁBUAS DE 30 CM EM CIMA E 15 CM ABAIXO.



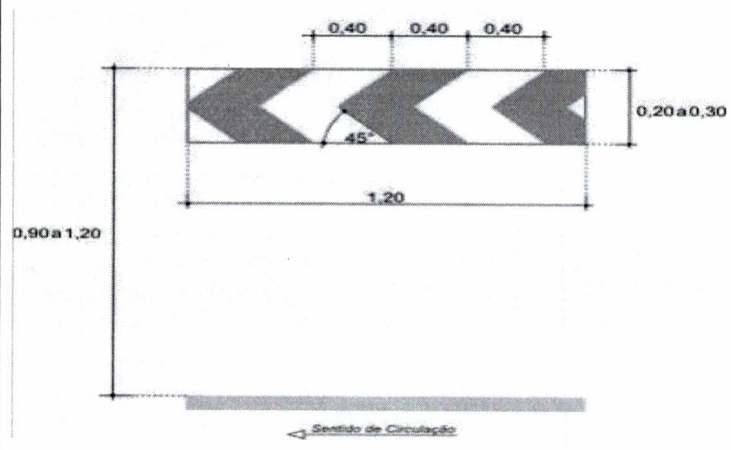
**Elevação Frontal**

9

UND

200

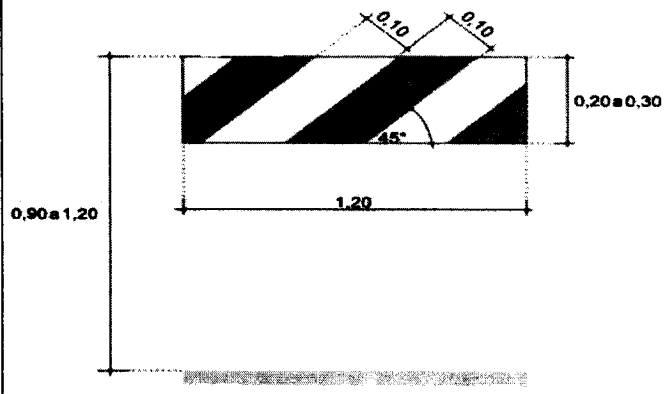
**DIREÇÃO DA SETA: DIREITA OU ESQUERDA**



**MODELO DE FAIXA**

333,00 86.600,00

200 UNIDADES



ADESIVO REFLETIVO NA COR BRANCA RECORTADA ELETRONICAMENTE EM PLOTTER PARA CONES DE SINALIZAÇÃO (PALAVRA DEBETRAN - FRENTE E COSTA DO CONE). INCLUINDO ARTE E APLICAÇÃO.

MEDIDA: 04 cm X 19 cm

IMAGEM ILUSTRATIVA:

10



UND

4.100

11

CATALISADOR PARA MASSA/COLA PLÁSTICA UNIVERSAL. EM BALAGEM DE 01 (UM) LITRO.

LITRO

100

12

FITA CREPE ADESIVA DE PAPEL NA COR BRANCA, COM TAMANHO 48MM X 50M, IDEAL PARA USO GERAL E DIVERSAS FIXAÇÕES, COMO: MARCAÇÕES, PROTEÇÃO DE PINTURA, COM ALTO PODER DE ADESÃO, BOA RESISTÊNCIA A SOLVENTES, UMIDADE E TEMPERATURA.

UND

100

VALOR TOTAL R\$

R\$

CARIMBO CNPJ:

00023

**CNPJ 17.512.599/0001-45**  
**IRMAOS HILLESHEIM M.E**

RUA DO GRANDE DO SUL, 194  
ALVORADA - 85.601-050  
FRANCISCO BELTRÃO - PR

DATA:

NOME:

ASSINATURA:

A handwritten signature in black ink, enclosed within a large, hand-drawn oval. The signature is stylized and appears to be the initials 'H.H.' followed by a surname.

Solicitamos orçamento para os Lotes/itens abaixo (para fins de pesquisa para nova licitação).

(\*) Imprescindível constar carimbo, CNPJ, data, nome do responsável e assinatura.

Retornar o orçamento no E-mail: [debetran@mtm.pr.gov.br](mailto:debetran@mtm.pr.gov.br) ou ligar no Departamento de Trânsito DEBETRAN

Fone: (46) 35202118 – Ilianes.

NOME FANTASIA: <u>Mazzochin Ferramentas</u>					
RAZÃO SOCIAL: <u>Mazzochin Com. Ferramentas Ltda</u>					
CNPJ: <u>08.585.804/0001-24</u>					
ENDEREÇO: <u>Rua 3 de maio N° 30</u>					
BAIRRO: <u>CENTRO</u>					
CIDADE: <u>Fº Beltrão</u>					
CEP: <u>85.601-590</u>					
TELEFONE: <u>(46) 3524-0183</u>					
E-MAIL: <u>mazzochinFer@vln.com.br</u>					
Item	Especificação	UND	Quant	Valor Unit Médio R\$	Valor Total R\$
1	CONE FLEXÍVEL PARA SINALIZAÇÃO E SEGURANÇA, COM 75 CM DE ALTURA, NA COR LARANJA, COM DUAS FAIXAS HORIZONTAIS BRANCAS RETRORREFLETIVAS, SOLDADA ELETRONICAMENTE NO CONE. AS FAIXAS DEVERÃO SER CONFECCIONADAS EM PVC PRISMÁTICO COM ESPESSURA DE 0,25 MM E COM FORRO DE PVC COM ESPESSURA DE 0,20 MM. DEVE CONTER FORMATO CÔNICO E OCO, ORIFÍCIO NA PARTE SUPERIOR, PARA UTILIZAÇÃO DE FITAS ZEBRADAS OU CORRENTES DE SINALIZAÇÃO.	UND	200	38,00	7.600,00
2	CONE EM PVC PARA SINALIZAÇÃO E SEGURANÇA, COM 75 CM DE ALTURA, NA COR LARANJA, COM DUAS FAIXAS HORIZONTAIS BRANCAS RETRORREFLETIVAS, SOLDADA ELETRONICAMENTE NO CONE. AS FAIXAS DEVERÃO SER CONFECCIONADAS EM PVC PRISMÁTICO COM ESPESSURA DE 0,25 MM E COM FORRO DE PVC COM ESPESSURA DE 0,20 MM. DEVE CONTER FORMATO CÔNICO E OCO, ORIFÍCIO NA PARTE SUPERIOR, PARA UTILIZAÇÃO DE FITAS ZEBRADAS OU CORRENTES DE SINALIZAÇÃO.	UND	2.000	38,00	76.000,00
3	TRENA LONGA COM FITA DE FIBRA DE VIDRO, CAIXA FECHADA, COM 30 METROS.	UND	30	55,00	1.650,00
4	ROLO 100% LÃ NATURAL TRAMADA EM TECIDO. INDICADO PARA PINTURAS INDUSTRIAIS E DEMARCAÇÃO DE PISO. LARGURA DE 10 CM E ALTURA DA LÃ 22MM. COM CABO DE 23CM PARA SUPORTE.	UND	600	22,50	13.500,00
5	MÁSCARA DE PROTEÇÃO: OS RESPIRADORES DEVERÃO SER UTILIZADOS COM FILTROS QUÍMICOS E MECANICOS SENDO QUE O CORPO DO RESPIRADOS DEVE SER MOLDADO EM POLI ISOP'RENO, TAMANHOS P, M E G A SER DEFINIDO QUANDO DA COMPRA.	UND	30	49,90	1.497,00
6	THINNER IT 37 ACABAMENTO AUTOMOTIVO. EM EMBALAGEM DE 05 (CINCO) LITROS.	LITRO	5.000	52,00	52.000,00



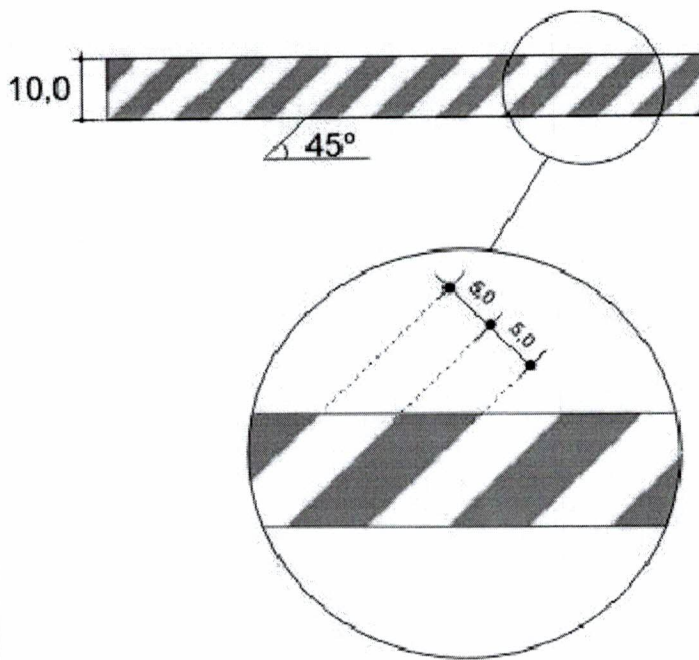
FITA ZEBRADA DE DEMARCAÇÃO CONFECCIONADA EM MATERIAL PLÁSTICO, LEVE E RESISTENTE CONSTITUÍDA DE FAIXAS INCLINADAS A 45°, NAS CORES LARANJA E BRANCA ALTERNADAS. PODE SER UTILIZADA EM INTERVENÇÃO TEMPORÁRIA OU EMERGENCIAL, EM BLOQUEIO VIÁRIO OU PARA COMPLEMENTAR A CANALIZAÇÃO FEITA COM OUTROS DISPOSITIVOS AUXILIARES, TAIS COMO CONES, CAVALETES, TAMBORES, DE FORMA A REFORÇAR O ALINHAMENTO DESSES, EM INTERVENÇÕES DE CURTA DURAÇÃO. PODE SER FIXADA TAMBÉM EM POSTE DE ILUMINAÇÃO, COLUNA DE SUSTENTAÇÃO DE SINALIZAÇÃO, ÁRVORE, E OUTROS DISPOSITIVOS.

LARGURA DA FITA: 7,0 A 10,0 CM

COMPRIMENTO: 200 METROS

LARGURA DO ZEBRADO = 5,0 CM

IMAGEM ILUSTRATIVA:



UND

300

12,50

3.750,00

000025

8

CONE PARA SINALIZAÇÃO E SEGURANÇA, COM 50 CM DE ALTURA, INJETADO EM PVC NA COR PRETA COM DUAS FAIXAS REFLETIVA LISA NA COR AMARELA SOLDADA ELETRONICAMENTE NO CONE. DEVE CONTER ORIFÍCIOS NA PARTE SUPERIOR PARA UTILIZAÇÃO DE FITAS ZEBRADAS OU CORRENTES DE SINALIZAÇÃO.

UND

50

32,00

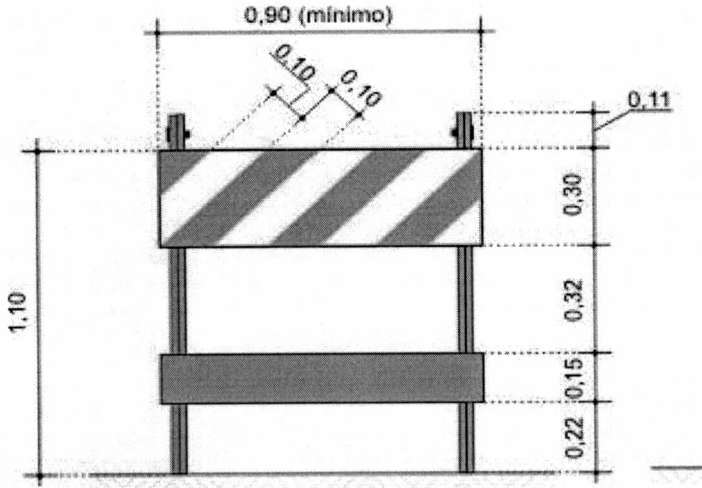
1.600,00



BARREIRA MÓVEL PARA USO EM SINALIZAÇÃO DE VIAS TENDO COMO SUPORTE UM CAVALETE ARTICULADO, CONFECCIONADO EM MADEIRA (RESISTENTE A SOL E CHUVA), NA COR LARANJA, COM ADESIVO REFLETIVO NA COR BRANCA. (MODELO DO ADESIVO SERÁ SOLICITADO CONFORME NECESSIDADE DO DEBETRAM EM FORMATO DE SETA OU FAIXA). CONFORME IMAGENS ILUSTRATIVAS.

**TAMANHO:**

DE 0,90 M X 1,20 M COM TÁBUAS DE 30 CM EM CIMA E 15 CM ABAIXO.



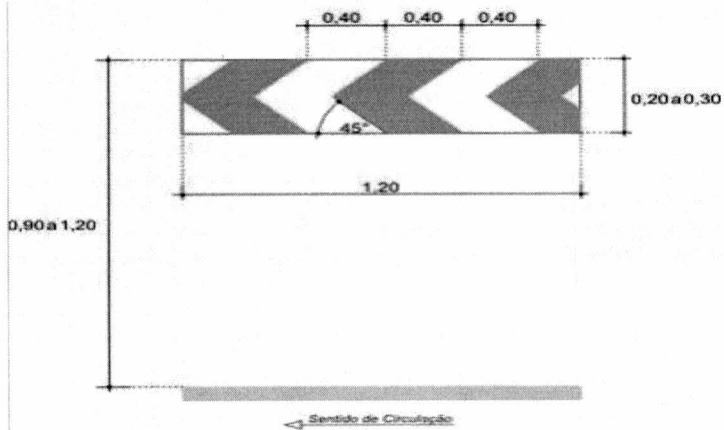
**Elevação Frontal**

9

UND 200

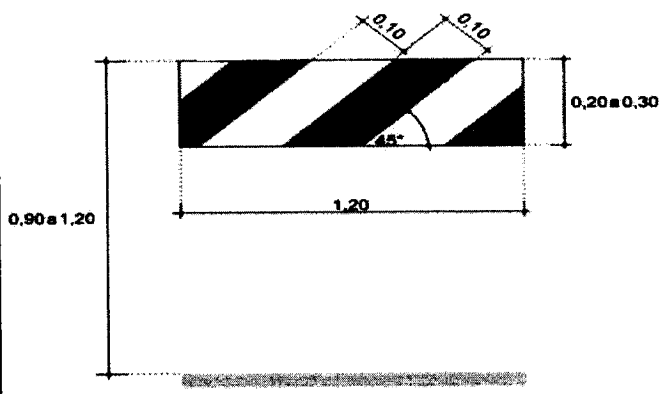
285.60 57.120,00

**DIREÇÃO DA SETA: DIREITA OU ESQUERDA**



**MODELO DE FAIXA**

200627

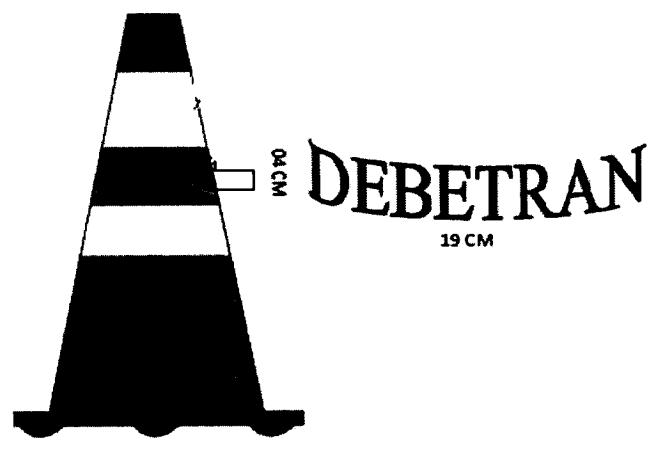


ADESIVO REFLETIVO NA COR BRANCA RECORTADA ELETRONICAMENTE EM PLOTTER PARA CONES DE SINALIZAÇÃO (PALAVRA DEBETRAN - FRENTE E COSTA DO CONE). INCLUINDO ARTE E APLICAÇÃO.

MEDIDA: 04 cm X 19 cm

IMAGEM ILUSTRATIVA:

10



UND

4.100

11

CATALISADOR PARA MASSA/COLA PLÁSTICA UNIVERSAL. EM BALAGEM DE 01 (UM) LITRO.

LITRO

100

90,00

9.000,00

12

FITA CREPE ADESIVA DE PAPEL NA COR BRANCA, COM TAMANHO 48MM X 50M, IDEAL PARA USO GERAL E DIVERSAS FIXAÇÕES, COMO: MARCAÇÕES, PROTEÇÃO DE PINTURA, COM ALTO PODER DE ADESÃO, BOA RESISTÊNCIA A SOLVENTES, UMIDADE E TEMPERATURA.

UND

100

9,90

990,00

VALOR TOTAL R\$

R\$ 224.707,00

CARIMBO CNPJ:

**08.585.864/0001-24**

**MAZZOCHIN COMÉRCIO  
DE FERRAMENTAS LTDA**

RUA TRÊS DE MAIO, 30, SALA 02, CENTRO  
CEP 85.601.590 - FRANCISCO BELTRÃO - PARANÁ

DATA: 22.05.2018

200028

NOME:

ASSINATURA:



Solicitamos orçamento para os Lotes/itens abaixo (para fins de pesquisa para nova licitação).

(\*) Imprescindível constar carimbo, CNPJ, data, nome do responsável e assinatura.

Retornar o orçamento no E-mail: [debetran@mtm.pr.gov.br](mailto:debetran@mtm.pr.gov.br) ou ligar no Departamento de Trânsito DEBETRAN

Fone: (46) 35202118 – Ilianes.

NOME FANTASIA:	05.815.189/0001-94				
RAZÃO SOCIAL	CONSTRUMAX MATERIAIS PARA CONSTRUÇÃO LTDA				
CNPJ:					
ENDEREÇO:	Av. Julio Assis Cavaleiro 1717				
BAIRRO:	CEP 85601-000 B. Industrial				
CIDADE:	Francisco Beltrão - PR				
CEP:					
TELEFONE:					
E-MAIL:					
Item	Especificação	UND	Quant	Valor Unit Médio R\$	Valor Total R\$
1	CONE FLEXÍVEL PARA SINALIZAÇÃO E SEGURANÇA, COM 75 CM DE ALTURA, NA COR LARANJA, COM DUAS FAIXAS HORIZONTAIS BRANCAS RETRORREFLETIVAS, SOLDADA ELETRONICAMENTE NO CONE. AS FAIXAS DEVERÃO SER CONFECCIONADAS EM PVC PRISMÁTICO COM ESPESSURA DE 0,25 MM E COM FORRO DE PVC COM ESPESSURA DE 0,20 MM. DEVE CONTER FORMATO CÔNICO E OCO, ORIFÍCIO NA PARTE SUPERIOR, PARA UTILIZAÇÃO DE FITAS ZEBRADAS OU CORRENTES DE SINALIZAÇÃO.	UND	200		
2	CONE EM PVC PARA SINALIZAÇÃO E SEGURANÇA, COM 75 CM DE ALTURA, NA COR LARANJA, COM DUAS FAIXAS HORIZONTAIS BRANCAS RETRORREFLETIVAS, SOLDADA ELETRONICAMENTE NO CONE. AS FAIXAS DEVERÃO SER CONFECCIONADAS EM PVC PRISMÁTICO COM ESPESSURA DE 0,25 MM E COM FORRO DE PVC COM ESPESSURA DE 0,20 MM. DEVE CONTER FORMATO CÔNICO E OCO, ORIFÍCIO NA PARTE SUPERIOR, PARA UTILIZAÇÃO DE FITAS ZEBRADAS OU CORRENTES DE SINALIZAÇÃO.	UND	2.000		
3	TRENA LONGA COM FITA DE FIBRA DE VIDRO, CAIXA FECHADA, COM 30 METROS.	UND	30	40,00	1.200,00
4	ROLO 100% LÃ NATURAL TRAMADA EM TECIDO. INDICADO PARA PINTURAS INDUSTRIAIS E DEMARCAÇÃO DE PISO. LARGURA DE 10 CM E ALTURA DA LÃ 22MM. COM CABO DE 23CM PARA SUPORTE.	UND	600	15,90	9.540,00
5	MÁSCARA DE PROTEÇÃO: OS RESPIRADORES DEVERÃO SER UTILIZADOS COM FILTROS QUÍMICOS E MECANICOS SENDO QUE O CORPO DO RESPIRADOS DEVE SER MOLDADO EM POLI ISOP'RENO, TAMANHOS P, M E G A SER DEFINIDO QUANDO DA COMPRA.	UND	30	4,00	120,00
6	THINNER IT 37 ACABAMENTO AUTOMOTIVO. EM EMBALAGEM DE 05 (CINCO) LITROS.	LITRO	5.000	78,50	392.500

FITA ZEBRADA DE DEMARCAÇÃO CONFECCIONADA EM MATERIAL PLÁSTICO, LEVE E RESISTENTE CONSTITUÍDA DE FAIXAS INCLINADAS A 45°, NAS CORES LARANJA E BRANCA ALTERNADAS. PODE SER UTILIZADA EM INTERVENÇÃO TEMPORÁRIA OU EMERGENCIAL, EM BLOQUEIO VIÁRIO OU PARA COMPLEMENTAR A CANALIZAÇÃO FEITA COM OUTROS DISPOSITIVOS AUXILIARES, TAIS COMO CONES, CAVALETES, TAMBORES, DE FORMA A REFORÇAR O ALINHAMENTO DESSES, EM INTERVENÇÕES DE CURTA DURAÇÃO. PODE SER FIXADA TAMBÉM EM POSTE DE ILUMINAÇÃO, COLUNA DE SUSTENTAÇÃO DE SINALIZAÇÃO, ÁRVORE, E OUTROS DISPOSITIVOS.

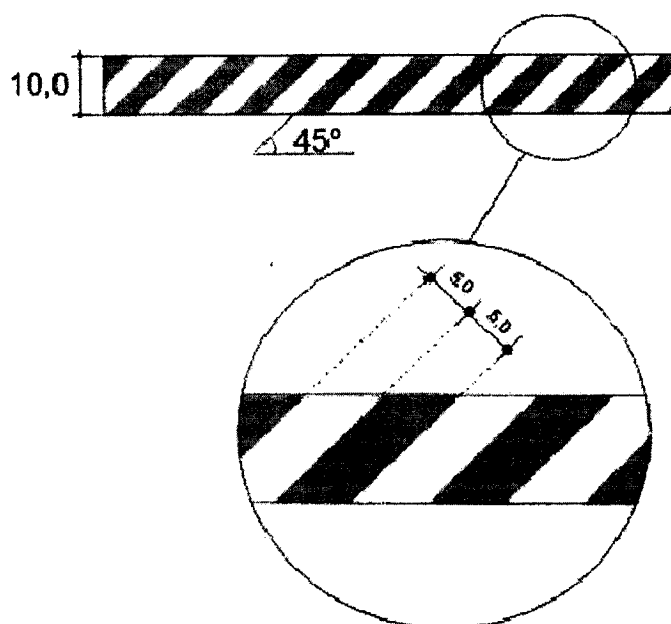
LARGURA DA FITA: 7,0 A 10,0 CM

COMPRIMENTO: 200 METROS

LARGURA DO ZEBRADO = 5,0 CM

IMAGEM ILUSTRATIVA:

✱



UND 300

8

CONE PARA SINALIZAÇÃO E SEGURANÇA, COM 50 CM DE ALTURA, INJETADO EM PVC NA COR PRETA COM DUAS FAIXAS REFLETIVA LISA NA COR AMARELA SOLDADA ELETRONICAMENTE NO CONE. DEVE CONTER ORIFÍCIOS NA PARTE SUPERIOR PARA UTILIZAÇÃO DE FITAS ZEBRADAS OU CORRENTES DE SINALIZAÇÃO.

UND 50

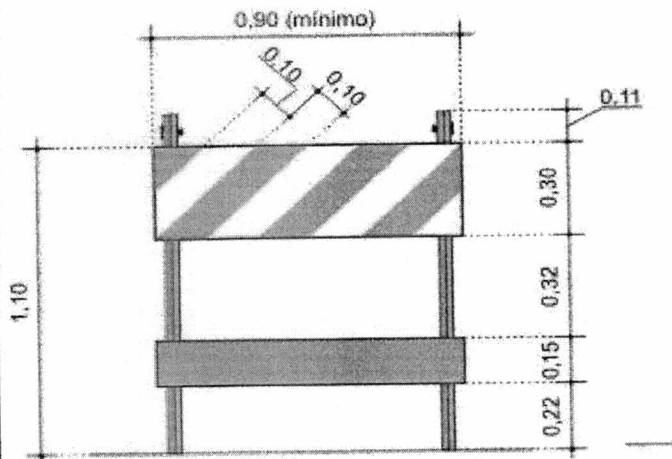
15,90

795,00

BARREIRA MÓVEL PARA USO EM SINALIZAÇÃO DE VIAS TENDO COMO SUPORTE UM CAVALETE ARTICULADO, CONFECCIONADO EM MADEIRA (RESISTENTE A SOL E CHUVA), NA COR LARANJA, COM ADESIVO REFLETIVO NA COR BRANCA. (MODELO DO ADESIVO SERÁ SOLICITADO CONFORME NECESSIDADE DO DEBETRAN EM FORMATO DE SETA OU FAIXA). CONFORME IMAGENS ILUSTRATIVAS.

**TAMANHO:**

DE 0,90 M X 1,20 M COM TÁBUAS DE 30 CM EM CIMA E 15 CM ABAIXO.

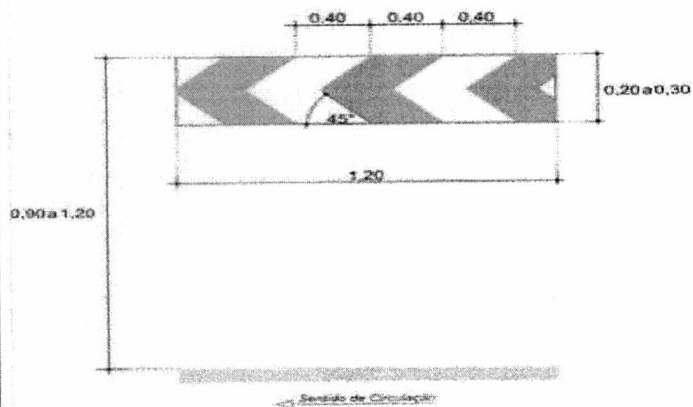


**Elevação Frontal**

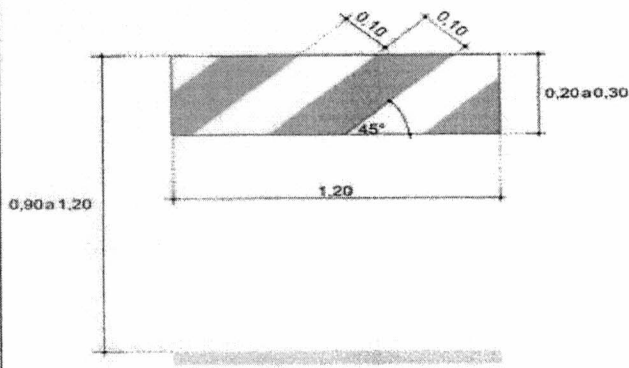
8

UND 200

**DIREÇÃO DA SETA: DIREITA OU ESQUERDA**



**MODELO DE FAIXA**

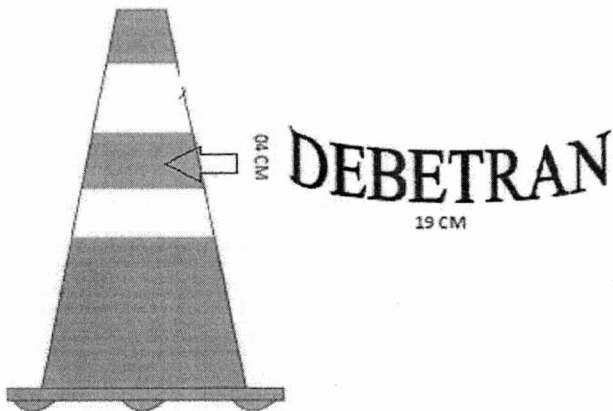


ADESIVO REFLETIVO NA COR BRANCA RECORTADA ELETRONICAMENTE EM PLOTTER PARA CONES DE SINALIZAÇÃO (PALAVRA DEBETRAN - FRENTE E COSTA DO CONE). INCLUINDO ARTE E APLICAÇÃO.

MEDIDA: 04 cm X 19 cm

IMAGEM ILUSTRATIVA:

10



UND 4.100

11

CATALISADOR PARA MASSA/COLA PLÁSTICA UNIVERSAL, EM BALAGEM DE 01 (UM) LITRO.

LITRO 100

12

FITA CREPE ADESIVA DE PAPEL NA COR BRANCA, COM TAMANHO 48MM X 50M, IDEAL PARA USO GERAL E DIVERSAS FIXAÇÕES, COMO: MARCAÇÕES, PROTEÇÃO DE PINTURA, COM ALTO PODER DE ADESÃO, BOA RESISTÊNCIA A SOLVENTES, UMIDADE E TEMPERATURA.

UND 100

12,60

1.209,00

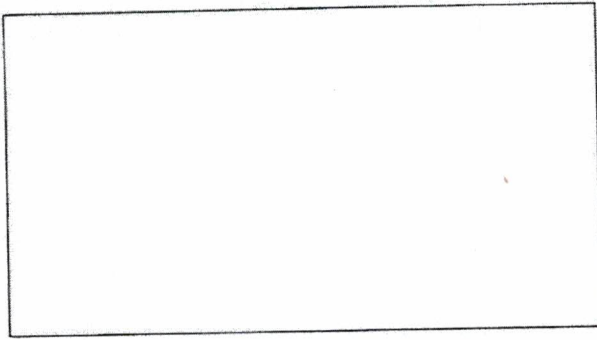
VALOR TOTAL R\$

R\$

CARIMBO CNPJ:

**05.815.189/0001-94**  
**CONSTRUMAX MATERIAIS**  
**PARA CONSTRUÇÃO LTDA**  
 Av. Julio Assis Cavalheiro 1717  
 CEP 85601-000 B. Industrial  
 Francisco Beltrão - PR





DATA:

NOME:

ASSINATURA:



Absolutamente tudo em  
comunicação visual.

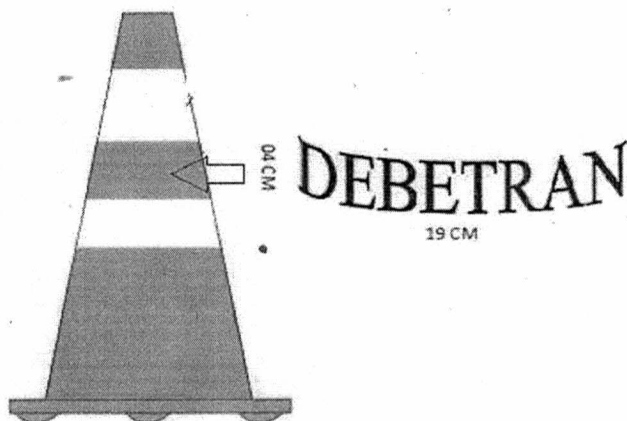
ADESIVO REFLETIVO NA COR BRANCA RECORTADA ELETRONICAMENTE EM PLOTTER PARA CONES DE SINALIZAÇÃO (PALAVRA DEBETRAN - FRENTE E COSTA DO CONE). INCLUINDO ARTE E APLICAÇÃO.

MEDIDA: 04 cm X 19 cm

### IMAGEM ILUSTRATIVA:

4.100 uni.....R\$ 1,00 a unidade

Total R\$ 4.100,00



CNPJ 05.538.358/0001-96  
**HILLESHEIM E FILHOS LTDA**  
 RUA RIO GRANDE DO SUL, 201,  
 ALVORADA - CEP 85.601-050  
 FRANCISCO BELTRÃO - PR

46 9116 5437  
 46 3523 3703  
 46 3055 3703  
[atendimento@destakeluminosos.com.br](mailto:atendimento@destakeluminosos.com.br)  
[www.destakeluminosos.com.br](http://www.destakeluminosos.com.br)

Hillesheim e Filhos Ltda  
 CNPJ: 05.538.358/0001-96  
 Rua Rio Grande do Sul, 200  
 85.601-050 - Francisco Beltrão-PR

00035

Solicitamos orçamento para os Lotes/itens abaixo (para fins de pesquisa para nova licitação).

(\*) Imprescindível constar carimbo, CNPJ, data, nome do responsável e assinatura.

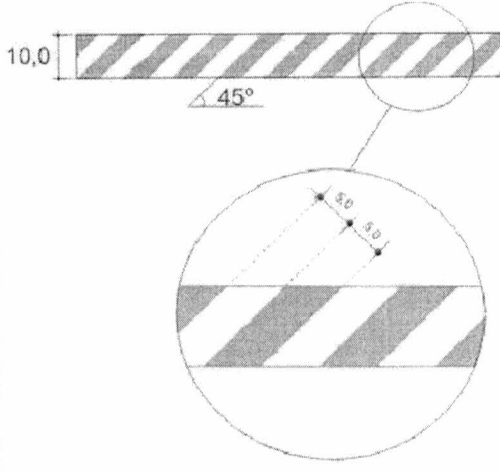
Retornar o orçamento no E-mail: [debetran@mtm.pr.gov.br](mailto:debetran@mtm.pr.gov.br) ou ligar no Departamento de Trânsito DEBETRAN

Fone: (46) 35202118 – Ilianes.

NOME FANTASIA: FOPAR COM. DE MAT. DE CONSTRUÇÃO LTDA.					
RAZÃO SOCIAL FOPAR MATERIAIS DE CONSTRUÇÃO					
CNPJ: 02.098.364/0001-81					
ENDEREÇO: AV. GENERAL OSÓRIO, 431					
BAIRRO: CANGO					
CIDADE: FCO. BELTRÃO					
CEP: 85604-240					
TELEFONE: 46 3524 2070					
E-MAIL: fopar@brturbo.com.br					
Item	Especificação	UND	Quant	Valor Unit Médio R\$	Valor Total R\$
1	CONE FLEXÍVEL PARA SINALIZAÇÃO E SEGURANÇA, COM 75 CM DE ALTURA, NA COR LARANJA, COM DUAS FAIXAS HORIZONTAIS BRANCAS RETRORREFLETIVAS, SOLDADA ELETRONICAMENTE NO CONE. AS FAIXAS DEVERÃO SER CONFECCIONADAS EM PVC PRISMÁTICO COM ESPESSURA DE 0,25 MM E COM FORRO DE PVC COM ESPESSURA DE 0,20 MM. DEVE CONTER FORMATO CÔNICO E OCO, ORIFÍCIO NA PARTE SUPERIOR, PARA UTILIZAÇÃO DE FITAS ZEBRADAS OU CORRENTES DE SINALIZAÇÃO.	UND	200	45,25	9050,00
2	CONE EM PVC PARA SINALIZAÇÃO E SEGURANÇA, COM 75 CM DE ALTURA, NA COR LARANJA, COM DUAS FAIXAS HORIZONTAIS BRANCAS RETRORREFLETIVAS, SOLDADA ELETRONICAMENTE NO CONE. AS FAIXAS DEVERÃO SER CONFECCIONADAS EM PVC PRISMÁTICO COM ESPESSURA DE 0,25 MM E COM FORRO DE PVC COM ESPESSURA DE 0,20 MM. DEVE CONTER FORMATO CÔNICO E OCO, ORIFÍCIO NA PARTE SUPERIOR, PARA UTILIZAÇÃO DE FITAS ZEBRADAS OU CORRENTES DE SINALIZAÇÃO.	UND	2.000	28,65	57300,00
3	TRENA LONGA COM FITA DE FIBRA DE VIDRO, CAIXA FECHADA, COM 30 METROS.	UND	30	36,90	1107,00
4	ROLO 100% LÃ NATURAL TRAMADA EM TECIDO. INDICADO PARA PINTURAS INDUSTRIAIS E DEMARCAÇÃO DE PISO. LARGURA DE 10 CM E ALTURA DA LÃ 22MM. COM CABO DE 23CM PARA SUPORTE.	UND	600		
5	MÁSCARA DE PROTEÇÃO: OS RESPIRADORES DEVERÃO SER UTILIZADOS COM FILTROS QUÍMICOS E MECANICOS SENDO QUE O CORPO DO RESPIRADOS DEVE SER MOLDADO EM POLI ISOP'RENO, TAMANHOS P, M E G A SER DEFINIDO QUANDO DA COMPRA.	UND	30		
6	THINNER IT 37 ACABAMENTO AUTOMOTIVO. EM EMBALAGEM DE 05 (CINCO) LITROS.	LITRO	5.000		

02.098.364/0001-81  
 FOPAR COMERCIO DE MATERIAIS  
 DE CONSTRUÇÃO LTDA  
 Av. General Osório, 431 - Cango  
 85.804-240 - Fco. Beltrão - PR

000036

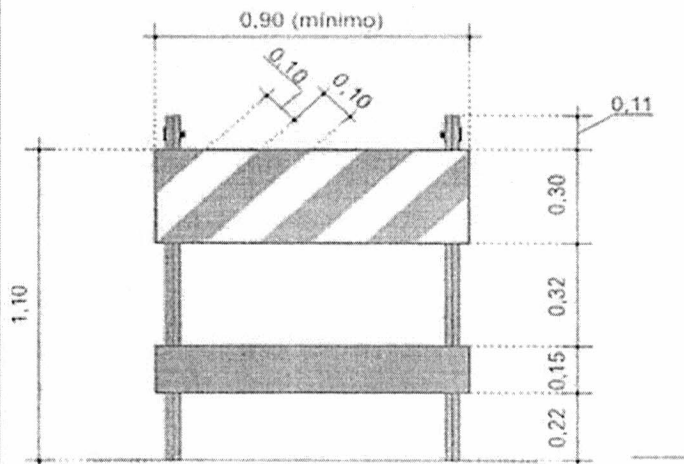
<p>4</p>	<p>FITA ZEBRADA DE DEMARCAÇÃO CONFECCIONADA EM MATERIAL PLÁSTICO, LEVE E RESISTENTE CONSTITUÍDA DE FAIXAS INCLINADAS A 45°, NAS CORES LARANJA E BRANCA ALTERNADAS. PODE SER UTILIZADA EM INTERVENÇÃO TEMPORÁRIA OU EMERGENCIAL, EM BLOQUEIO VIÁRIO OU PARA COMPLEMENTAR A CANALIZAÇÃO FEITA COM OUTROS DISPOSITIVOS AUXILIARES, TAIS COMO CONES, CAVALETES, TAMBORES, DE FORMA A REFORÇAR O ALINHAMENTO DESSES, EM INTERVENÇÕES DE CURTA DURAÇÃO. PODE SER FIXADA TAMBÉM EM POSTE DE ILUMINAÇÃO, COLUNA DE SUSTENTAÇÃO DE SINALIZAÇÃO, ÁRVORE, E OUTROS DISPOSITIVOS.</p> <p>LARGURA DA FITA: 7,0 A 10,0 CM                  COMPRIMENTO: 200 METROS                  LARGURA DO ZEBRADO = 5,0 CM</p> <p>IMAGEM ILUSTRATIVA:</p> 	<p>UND</p>	<p>300</p>		
<p>8</p>	<p>CONE PARA SINALIZAÇÃO E SEGURANÇA, COM 50 CM DE ALTURA, INJETADO EM PVC NA COR PRETA COM DUAS FAIXAS REFLETIVA LISA NA COR AMARELA SOLDADA ELETRONICAMENTE NO CONE. DEVE CONTER ORIFÍCIOS NA PARTE SUPERIOR PARA UTILIZAÇÃO DE FITAS ZEBRADAS OU CORRENTES DE SINALIZAÇÃO.</p>	<p>UND</p>	<p>50</p>	<p>22,40</p>	<p>1120,00</p>

02.098.364/0001-81  
 FOPAR COMÉRCIO DE MATERIAIS  
 DE CONSTRUÇÃO LTDA  
 Av. General Osório, 431 - Cangaço  
 85 804-240 - Fco. Beltrão - PR

BARREIRA MÓVEL PARA USO EM SINALIZAÇÃO DE VIAS TENDO COMO SUPORTE UM CAVALETE ARTICULADO, CONFECCIONADO EM MADEIRA (RESISTENTE A SOL E CHUVA), NA COR LARANJA, COM ADESIVO REFLETIVO NA COR BRANCA. (MODELO DO ADESIVO SERÁ SOLICITADO CONFORME NECESSIDADE DO DEBETRAN EM FORMATO DE SETA OU FAIXA). CONFORME IMAGENS ILUSTRATIVAS.

**TAMANHO:**

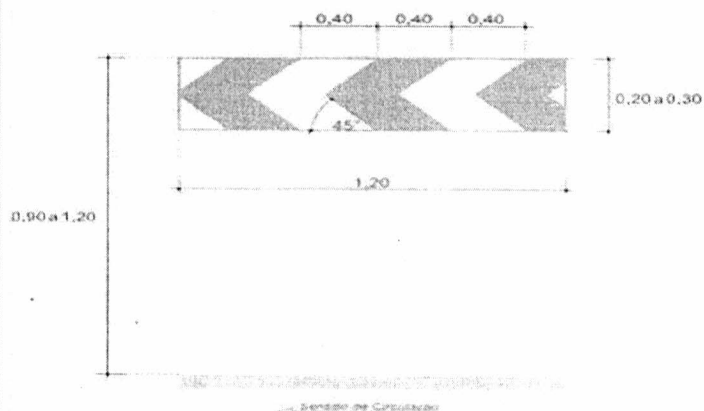
DE 0,90 M X 1,20 M COM TÁBUAS DE 30 CM EM CIMA E 15 CM ABAIXO.



**Elevação Frontal**

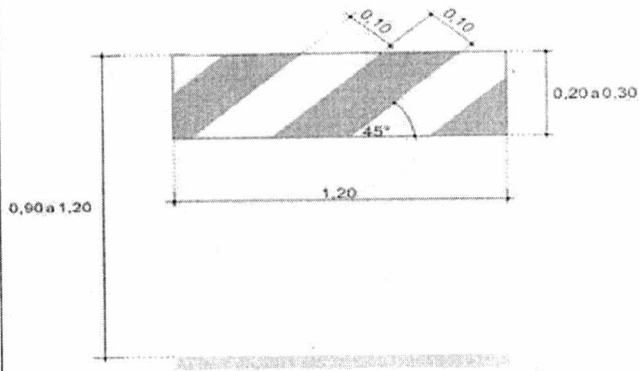
UND 200

**DIREÇÃO DA SETA: DIREITA OU ESQUERDA**



**MODELO DE FAIXA**

02.098.364/0001-81  
 FOPAR COMÉRCIO DE MATERIAIS  
 DE CONSTRUÇÃO LTDA  
 Av. General Osório, 431 - Cango  
 85.504-240 - Fco. Beltrão - PR

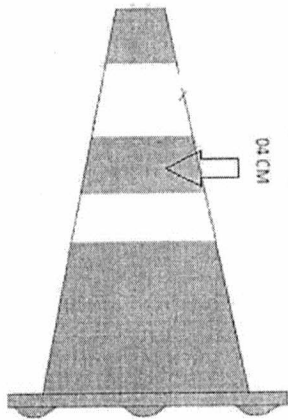


ADESIVO REFLETIVO NA COR BRANCA RECORTADA ELETRONICAMENTE EM PLOTTER PARA CONES DE SINALIZAÇÃO (PALAVRA DEBETRAN - FRENTE E COSTA DO CONE). INCLUINDO ARTE E APLICAÇÃO.

MEDIDA: 04 cm X 19 cm

IMAGEM ILUSTRATIVA:

10



**DEBETRAN**  
19 CM

UND 4.100

10

CATALISADOR PARA MASSA/COLA PLÁSTICA UNIVERSAL. EM BALAGEM DE 01 (UM) LITRO.

LITRO 100

10

FITA CREPE ADESIVA DE PAPEL NA COR BRANCA, COM TAMANHO 48MM X 50M, IDEAL PARA USO GERAL E DIVERSAS FIXAÇÕES, COMO: MARCAÇÕES, PROTEÇÃO DE PINTURA, COM ALTO PODER DE ADESÃO, BOA RESISTÊNCIA A SOLVENTES, UMIDADE E TEMPERATURA.

UND 100

VALOR TOTAL R\$

R\$ 68577,00

CARIMBO CNPJ:

02.098.364/0001-81  
FOPAR COMÉRCIO DE MATERIAIS  
DE CONSTRUÇÃO LTDA  
Av. General Osório, 431 - Cango  
85.604-240 - Fco. Beltrão - PR

00039

02.098.364/0001-81  
FOPAR COMERCIO DE MATERIAIS  
DE CONSTRUÇÃO LTDA  
Av. General Osório, 431 - Cango  
85.604-240 - Fcc. Beltrão - PR

DATA: 03/04/2018

NOME: Edson

ASSINATURA:





Solicitamos orçamento para os Lotes/itens abaixo (para fins de pesquisa para nova licitação).

(\* Imprescindível constar carimbo, CNPJ, data, nome do responsável e assinatura.

Retornar o orçamento no E-mail: [debetran@mtm.pr.gov.br](mailto:debetran@mtm.pr.gov.br) ou ligar no Departamento de Trânsito DEBETRAN

Fone: (46) 35202118 – Ilianes.

NOME FANTASIA: Beltrão EPIS
RAZÃO SOCIAL: Beltrão Equipamentos de Proteção
CNPJ: 22.634.094/0001-93
ENDEREÇO: Av: Julio Assis Cavalheiro N.1790 Sala 4
BAIRRO: Industrial
CIDADE: Francisco Beltrão
CEP: 85601000
TELEFONE: (46) 30573882
E-MAIL: <a href="mailto:Vendas@beltraoepis.com.br">Vendas@beltraoepis.com.br</a>

Item	Especificação	UND	Quant	Valor Unit Médio R\$	Valor Total R\$
1	CONE FLEXÍVEL PARA SINALIZAÇÃO E SEGURANÇA, COM 75 CM DE ALTURA, NA COR LARANJA, COM DUAS FAIXAS HORIZONTAIS BRANCAS RETRORREFLETIVAS, SOLDADA ELETRONICAMENTE NO CONE. AS FAIXAS DEVERÃO SER CONFECCIONADAS EM PVC PRISMÁTICO COM ESPESSURA DE 0,25 MM E COM FORRO DE PVC COM ESPESSURA DE 0,20 MM. DEVE CONTER FORMATO CÔNICO E OCO, ORIFÍCIO NA PARTE SUPERIOR, PARA UTILIZAÇÃO DE FITAS ZEBRADAS OU CORRENTES DE SINALIZAÇÃO.	UND	200	57,72	11.544,00
2	CONE EM PVC PARA SINALIZAÇÃO E SEGURANÇA, COM 75 CM DE ALTURA, NA COR LARANJA, COM DUAS FAIXAS HORIZONTAIS BRANCAS RETRORREFLETIVAS, SOLDADA ELETRONICAMENTE NO CONE. AS FAIXAS DEVERÃO SER CONFECCIONADAS EM PVC PRISMÁTICO COM ESPESSURA DE 0,25 MM E COM FORRO DE PVC COM ESPESSURA DE 0,20 MM. DEVE CONTER FORMATO CÔNICO E OCO, ORIFÍCIO NA PARTE SUPERIOR, PARA UTILIZAÇÃO DE FITAS ZEBRADAS OU CORRENTES DE SINALIZAÇÃO.	UND	2.000	26,79	53.580,00
3	TRENA LONGA COM FITA DE FIBRA DE VIDRO, CAIXA FECHADA, COM 30 METROS.	UND	30	-	-
4	ROLO 100% LÃ NATURAL TRAMADA EM TECIDO. INDICADO PARA PINTURAS INDUSTRIAIS E DEMARCAÇÃO DE PISO. LARGURA DE 10 CM E ALTURA DA LÃ 22MM. COM CABO DE 23CM PARA SUPORTE.	UND	600	-	-
5	MÁSCARA DE PROTEÇÃO: OS RESPIRADORES DEVERÃO SER UTILIZADOS COM FILTROS QUÍMICOS E MECANICOS SENDO QUE O CORPO DO RESPIRADOS DEVE SER MOLDADO EM POLI ISOP'RENO, TAMANHOS P, M E G A SER DEFINIDO QUANDO DA COMPRA.	UND	30	31,00	930,00
6	THINNER IT 37 ACABAMENTO AUTOMOTIVO. EM EMBALAGEM DE 05 (CINCO) LITROS.	LITRO	5.000	189,79	189.790,00

FITA ZEBRADA DE DEMARCAÇÃO CONFECCIONADA EM MATERIAL PLÁSTICO, LEVE E RESISTENTE CONSTITUÍDA DE FAIXAS INCLINADAS A 45°, NAS CORES LARANJA E BRANCA ALTERNADAS. PODE SER UTILIZADA EM INTERVENÇÃO TEMPORÁRIA OU EMERGENCIAL, EM BLOQUEIO VIÁRIO OU PARA COMPLEMENTAR A CANALIZAÇÃO FEITA COM OUTROS DISPOSITIVOS AUXILIARES, TAIS COMO CONES, CAVALETES, TAMBORES, DE FORMA A REFORÇAR O ALINHAMENTO DESSES, EM INTERVENÇÕES DE CURTA DURAÇÃO. PODE SER FIXADA TAMBÉM EM POSTE DE ILUMINAÇÃO, COLUNA DE SUSTENTAÇÃO DE SINALIZAÇÃO, ÁRVORE, E OUTROS DISPOSITIVOS.

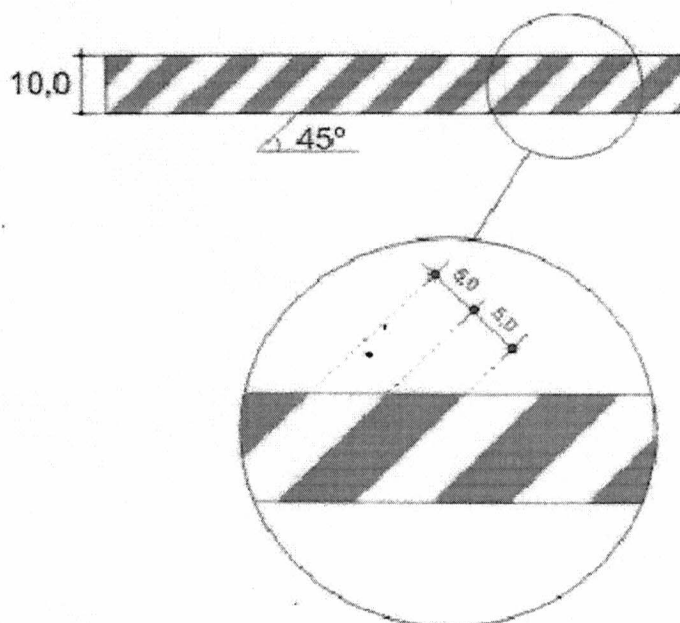
LARGURA DA FITA: 7,0 A 10,0 CM

COMPRIMENTO: 200 METROS

LARGURA DO ZEBRADO = 5,0 CM

IMAGEM ILUSTRATIVA:

7



UND 300 15,00 4,500

8

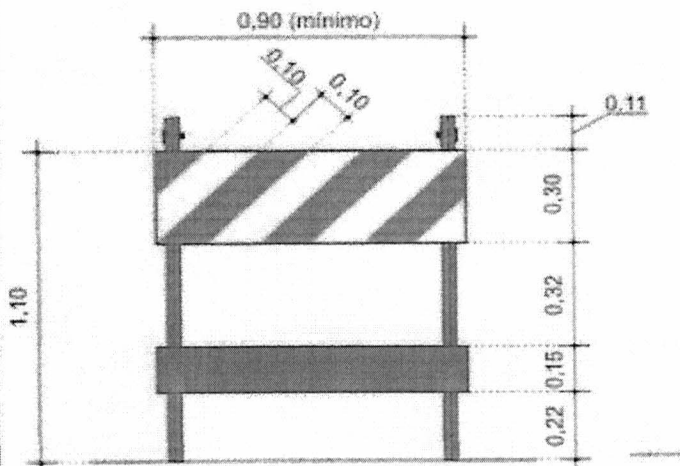
CONE PARA SINALIZAÇÃO E SEGURANÇA, COM 50 CM DE ALTURA, INJETADO EM PVC NA COR PRETA COM DUAS FAIXAS REFLETIVA LISA NA COR AMARELA SOLDADA ELETRONICAMENTE NO CONE. DEVE CONTER ORIFÍCIOS NA PARTE SUPERIOR PARA UTILIZAÇÃO DE FITAS ZEBRADAS OU CORRENTES DE SINALIZAÇÃO.

UND 50 17,33 866,50

BARREIRA MÓVEL PARA USO EM SINALIZAÇÃO DE VIAS TENDO COMO SUPORTE UM CAVALETE ARTICULADO, CONFECCIONADO EM MADEIRA (RESISTENTE A SOL E CHUVA), NA COR LARANJA, COM ADESIVO REFLETIVO NA COR BRANCA. (MODELO DO ADESIVO SERÁ SOLICITADO CONFORME NECESSIDADE DO DEBETRAM EM FORMATO DE SETA OU FAIXA). CONFORME IMAGENS ILUSTRATIVAS.

**TAMANHO:**

DE 0,90 M X 1,20 M COM TÁBUAS DE 30 CM EM CIMA E 15 CM ABAIXO.

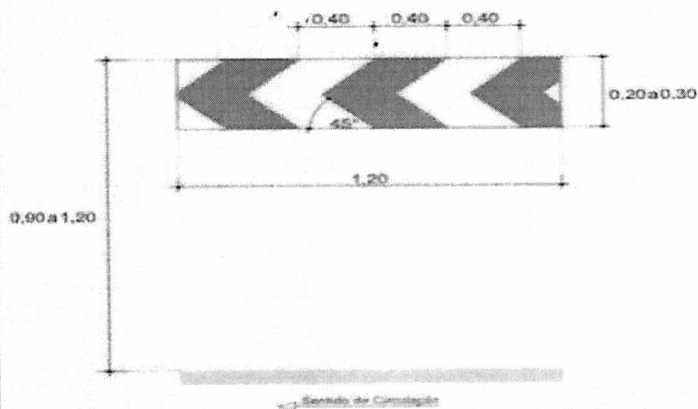


**Elevação Frontal**

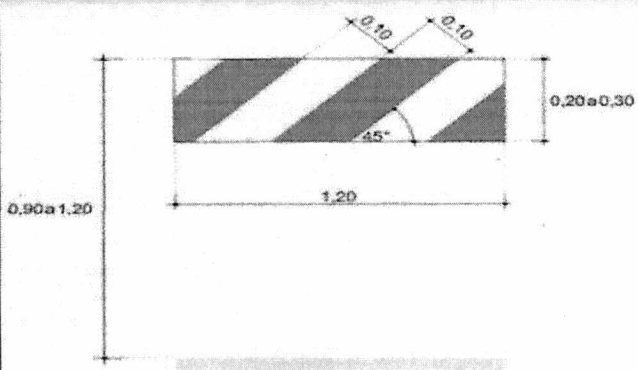
9

UND 200

**DIREÇÃO DA SETA: DIREITA OU ESQUERDA**



**MODELO DE FAIXA**

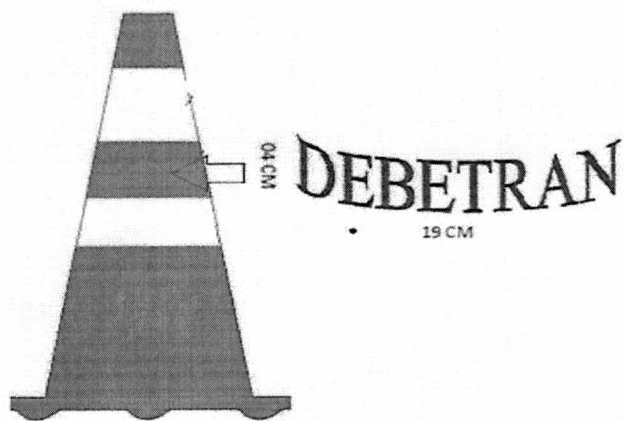


ADESIVO REFLETIVO NA COR BRANCA RECORTADA ELETRONICAMENTE EM PLOTTER PARA CONES DE SINALIZAÇÃO (PALAVRA DEBETRAN - FRENTE E COSTA DO CONE). INCLUINDO ARTE E APLICAÇÃO.

MEDIDA: 04 cm X 19 cm

IMAGEM ILUSTRATIVA:

10



UND

4.100

1,50

6,150

11

CATALISADOR PARA MASSA/COLA PLÁSTICA UNIVERSAL. EM BALAGEM DE 01 (UM) LITRO.

LITRO

100

-

-

12

FITA CREPE ADESIVA DE PAPEL NA COR BRANCA, COM TAMANHO 48MM X 50M, IDEAL PARA USO GERAL E DIVERSAS FIXAÇÕES, COMO: MARCAÇÕES, PROTEÇÃO DE PINTURA, COM ALTO PODER DE ADESÃO, BOA RESISTÊNCIA A SOLVENTES, UMIDADE E TEMPERATURA.

UND

100

9,84

984,00

VALOR TOTAL R\$

R\$ 268.344,50

CARIMBO CNPJ:

000644

22.634.094/0001-93  
BELTRÃO EQUIPAMENTOS DE PROTEÇÃO LTDA ME  
(46)3057-3882  
Av. Julio Assis Cavalheiro, 1790 SL 04  
CEP 85.601-000 Industrial PR  
Francisco Beltrão

DATA: 23/04/2018

NOME: Janna Leandra B. Walter

ASSINATURA:

J. Walter



Solicitamos orçamento para os Lotes/itens abaixo (para fins de pesquisa para nova licitação).

000045

(\*) Imprescindível constar carimbo, CNPJ, data, nome do responsável e assinatura.

Retornar o orçamento no E-mail: [debetran@mtm.pr.gov.br](mailto:debetran@mtm.pr.gov.br) ou ligar no Departamento de Trânsito DEBETRAN

Fone: (46) 35202118 – Ilianes.

NOME FANTASIA: <i>Onix Tintas</i>					
RAZÃO SOCIAL					
CNPJ:					
ENDEREÇO:					
BAIRRO:					
CIDADE:					
CEP:					
TELEFONE:					
E-MAIL:					
Item	Especificação	UND	Quant	Valor Unit Médio R\$	Valor Total R\$
1	CONE FLEXÍVEL PARA SINALIZAÇÃO E SEGURANÇA, COM 75 CM DE ALTURA, NA COR LARANJA, COM DUAS FAIXAS HORIZONTAIS BRANCAS RETRORREFLETIVAS, SOLDADA ELETRONICAMENTE NO CONE. AS FAIXAS DEVERÃO SER CONFECCIONADAS EM PVC PRISMÁTICO COM ESPESSURA DE 0,25 MM E COM FORRO DE PVC COM ESPESSURA DE 0,20 MM. DEVE CONTER FORMATO CÔNICO E OCO, ORIFÍCIO NA PARTE SUPERIOR, PARA UTILIZAÇÃO DE FITAS ZEBRADAS OU CORRENTES DE SINALIZAÇÃO.	UND	200	/	
2	CONE EM PVC PARA SINALIZAÇÃO E SEGURANÇA, COM 75 CM DE ALTURA, NA COR LARANJA, COM DUAS FAIXAS HORIZONTAIS BRANCAS RETRORREFLETIVAS, SOLDADA ELETRONICAMENTE NO CONE. AS FAIXAS DEVERÃO SER CONFECCIONADAS EM PVC PRISMÁTICO COM ESPESSURA DE 0,25 MM E COM FORRO DE PVC COM ESPESSURA DE 0,20 MM. DEVE CONTER FORMATO CÔNICO E OCO, ORIFÍCIO NA PARTE SUPERIOR, PARA UTILIZAÇÃO DE FITAS ZEBRADAS OU CORRENTES DE SINALIZAÇÃO.	UND	2.000	/	
3	TRENA LONGA COM FITA DE FIBRA DE VIDRO, CAIXA FECHADA, COM 30 METROS.	UND	30	/	
4	ROLO 100% LÃ NATURAL TRAMADA EM TECIDO. INDICADO PARA PINTURAS INDUSTRIAIS E DEMARCAÇÃO DE PISO. LARGURA DE 10 CM E ALTURA DA LÃ 22MM. COM CABO DE 23CM PARA SUPORTE.	UND	600	/	
5	MÁSCARA DE PROTEÇÃO: OS RESPIRADORES DEVERÃO SER UTILIZADOS COM FILTROS QUÍMICOS E MECANICOS SENDO QUE O CORPO DO RESPIRADOS DEVE SER MOLDADO EM POLI ISOP'RENO, TAMANHOS P, M E G A SER DEFINIDO QUANDO DA COMPRA.	UND	30	84,00 un	2.520,00
6	THINNER IT 37 ACABAMENTO AUTOMOTIVO. EM EMBALAGEM DE 05 (CINCO) LITROS.	LITRO	5.000	44,00 un	220.000,00



FITA ZEBRADA DE DEMARCAÇÃO CONFECCIONADA EM MATERIAL PLÁSTICO, LEVE E RESISTENTE CONSTITUÍDA DE FAIXAS INCLINADAS A 45°, NAS CORES LARANJA E BRANCA ALTERNADAS. PODE SER UTILIZADA EM INTERVENÇÃO TEMPORÁRIA OU EMERGENCIAL, EM BLOQUEIO VIÁRIO OU PARA COMPLEMENTAR A CANALIZAÇÃO FEITA COM OUTROS DISPOSITIVOS AUXILIARES, TAIS COMO CONES, CAVALETES, TAMBORES, DE FORMA A REFORÇAR O ALINHAMENTO DESSES, EM INTERVENÇÕES DE CURTA DURAÇÃO. PODE SER FIXADA TAMBÉM EM POSTE DE ILUMINAÇÃO, COLUNA DE SUSTENTAÇÃO DE SINALIZAÇÃO, ÁRVORE, E OUTROS DISPOSITIVOS.

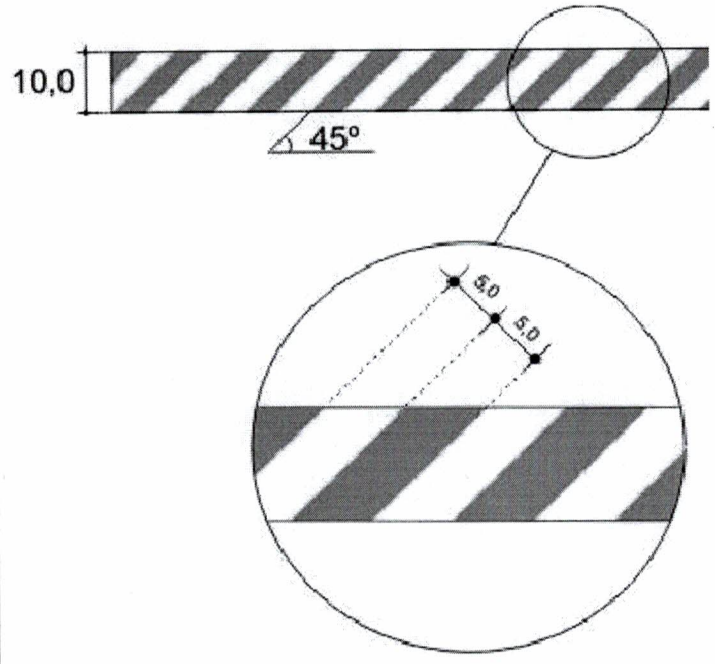
LARGURA DA FITA: 7,0 A 10,0 CM

COMPRIMENTO: 200 METROS

LARGURA DO ZEBRADO = 5,0 CM

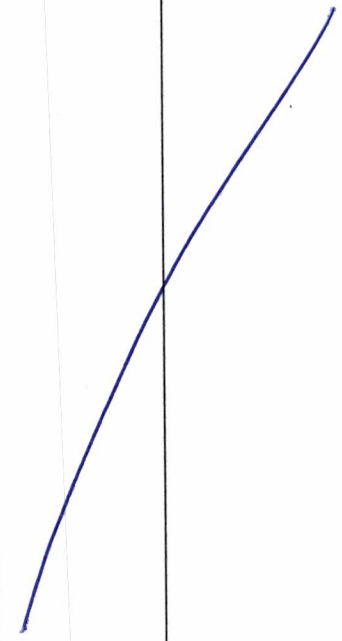
IMAGEM ILUSTRATIVA:

7



UND

300

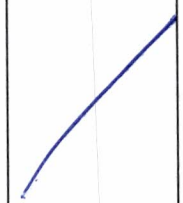


8

CONE PARA SINALIZAÇÃO E SEGURANÇA, COM 50 CM DE ALTURA, INJETADO EM PVC NA COR PRETA COM DUAS FAIXAS REFLETIVA LISA NA COR AMARELA SOLDADA ELETRONICAMENTE NO CONE. DEVE CONTER ORIFÍCIOS NA PARTE SUPERIOR PARA UTILIZAÇÃO DE FITAS ZEBRADAS OU CORRENTES DE SINALIZAÇÃO.

UND

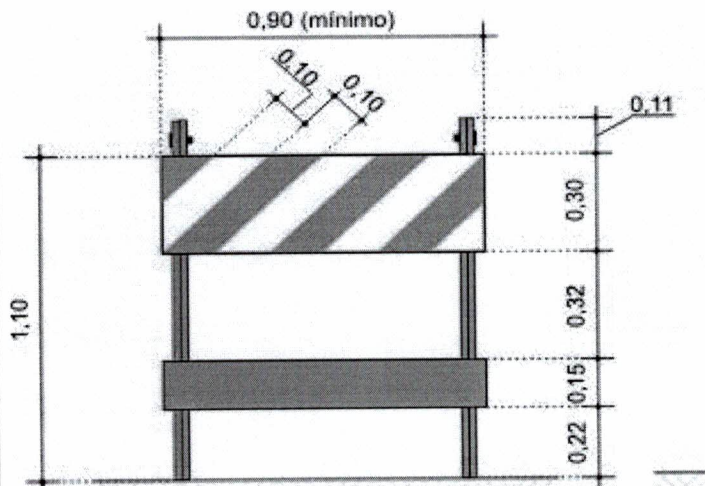
50



BARREIRA MÓVEL PARA USO EM SINALIZAÇÃO DE VIAS TENDO COMO SUPORTE UM CAVALETE ARTICULADO, CONFECCIONADO EM MADEIRA (RESISTENTE A SOL E CHUVA), NA COR LARANJA, COM ADESIVO REFLETIVO NA COR BRANCA. (MODELO DO ADESIVO SERÁ SOLICITADO CONFORME NECESSIDADE DO DEBETRAM EM FORMATO DE SETA OU FAIXA). CONFORME IMAGENS ILUSTRATIVAS.

**TAMANHO:**

DE 0,90 M X 1,20 M COM TÁBUAS DE 30 CM EM CIMA E 15 CM ABAIXO.

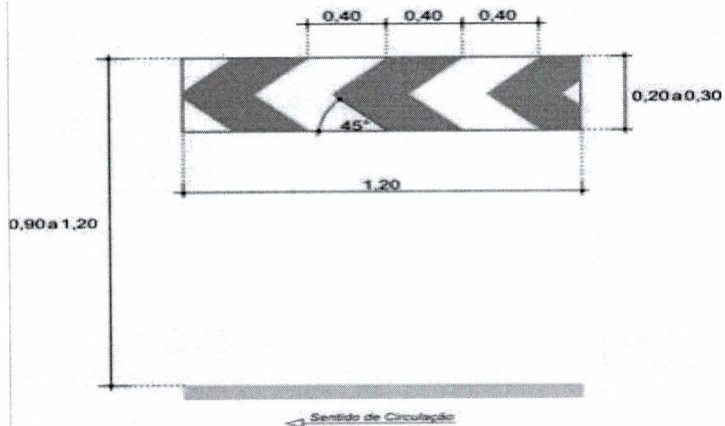


**Elevação Frontal**

9

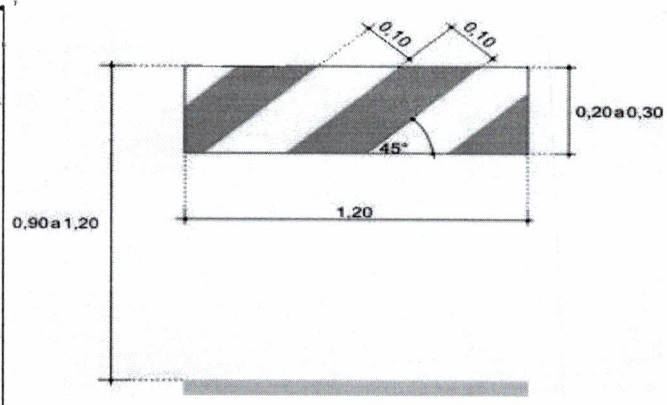
UND 200

**DIREÇÃO DA SETA: DIREITA OU ESQUERDA**



**MODELO DE FAIXA**

000048

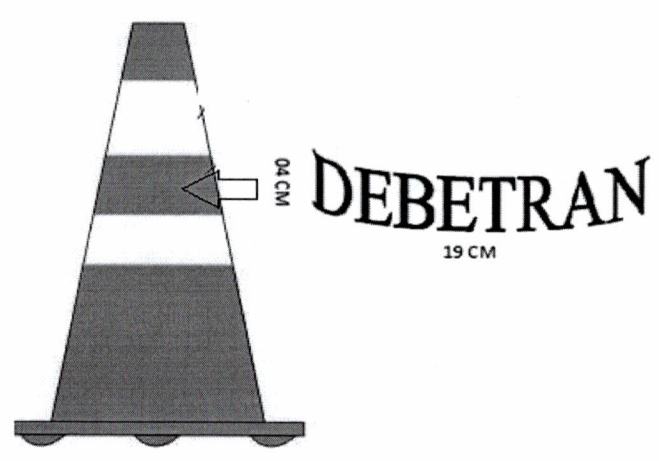


ADESIVO REFLETIVO NA COR BRANCA RECORTADA ELETRONICAMENTE EM PLOTTER PARA CONES DE SINALIZAÇÃO (PALAVRA DEBETRAN - FRENTE E COSTA DO CONE). INCLUINDO ARTE E APLICAÇÃO.

MEDIDA: 04 cm X 19 cm

IMAGEM ILUSTRATIVA:

10



UND 4.100

11 CATALISADOR PARA MASSA/COLA PLÁSTICA UNIVERSAL. EM BALAGEM DE 01 (UM) LITRO.

LITRO 100

12 FITA CREPE ADESIVA DE PAPEL NA COR BRANCA, COM TAMANHO 48MM X 50M, IDEAL PARA USO GERAL E DIVERSAS FIXAÇÕES, COMO: MARCAÇÕES, PROTEÇÃO DE PINTURA, COM ALTO PODER DE ADESÃO, BOA RESISTÊNCIA A SOLVENTES, UMIDADE E TEMPERATURA.

UND 100

9,50  
un

950,00

VALOR TOTAL R\$

R\$ 223.470,00

CARIMBO CNPJ:

09.045.868/0001-82

FABIAN & SILVESTRE 00064

LTDA. - ME

DATA:

Av. Luiz A. Faedo, 868 SI 4  
Centro CEP 85601-275

NOME:

Francisco Beltrão Paraná

ASSINATURA:

Andréia Galvan





000150

Solicitamos orçamento para os Lotes/itens abaixo (para fins de pesquisa para nova licitação).

(\*) Imprescindível constar carimbo, CNPJ, data, nome do responsável e assinatura.

Retornar o orçamento no E-mail: [debetran@mtm.pr.gov.br](mailto:debetran@mtm.pr.gov.br) ou ligar no Departamento de Trânsito DEBETRAN

Fone: (46) 35202118 – Ilianes.

NOME FANTASIA: <u>Auto Cores Juntas</u>					
RAZÃO SOCIAL					
CNPJ: <u>76.461.086-0001/11</u>					
ENDEREÇO:					
BAIRRO: <u>Alvorada</u>					
CIDADE: <u>300 Beltravi</u>					
CEP:					
TELEFONE: <u>3523 6661</u>					
E-MAIL: <u>autocores@autocoresjuntas.com</u>					
Item	Especificação	UND	Quant	Valor Unit Médio R\$	Valor Total R\$
1	CONE FLEXÍVEL PARA SINALIZAÇÃO E SEGURANÇA, COM 75 CM DE ALTURA, NA COR LARANJA, COM DUAS FAIXAS HORIZONTAIS BRANCAS RETRORREFLETIVAS, SOLDADA ELETRONICAMENTE NO CONE. AS FAIXAS DEVERÃO SER CONFECCIONADAS EM PVC PRISMÁTICO COM ESPESSURA DE 0,25 MM E COM FORRO DE PVC COM ESPESSURA DE 0,20 MM. DEVE CONTER FORMATO CÔNICO E OCO, ORIFÍCIO NA PARTE SUPERIOR, PARA UTILIZAÇÃO DE FITAS ZEBRADAS OU CORRENTES DE SINALIZAÇÃO.	UND	200		
2	CONE EM PVC PARA SINALIZAÇÃO E SEGURANÇA, COM 75 CM DE ALTURA, NA COR LARANJA, COM DUAS FAIXAS HORIZONTAIS BRANCAS RETRORREFLETIVAS, SOLDADA ELETRONICAMENTE NO CONE. AS FAIXAS DEVERÃO SER CONFECCIONADAS EM PVC PRISMÁTICO COM ESPESSURA DE 0,25 MM E COM FORRO DE PVC COM ESPESSURA DE 0,20 MM. DEVE CONTER FORMATO CÔNICO E OCO, ORIFÍCIO NA PARTE SUPERIOR, PARA UTILIZAÇÃO DE FITAS ZEBRADAS OU CORRENTES DE SINALIZAÇÃO.	UND	2.000		
3	TRENA LONGA COM FITA DE FIBRA DE VIDRO, CAIXA FECHADA, COM 30 METROS.	UND	30		
4	ROLO 100% LÃ NATURAL TRAMADA EM TECIDO. INDICADO PARA PINTURAS INDUSTRIAIS E DEMARCAÇÃO DE PISO. LARGURA DE 10 CM E ALTURA DA LÃ 22MM. COM CABO DE 23CM PARA SUPORTE.	UND	600	22,00	13.200,00
5	MÁSCARA DE PROTEÇÃO: OS RESPIRADORES DEVERÃO SER UTILIZADOS COM FILTROS QUÍMICOS E MECANICOS SENDO QUE O CORPO DO RESPIRADOR DEVE SER MOLDADO EM POLI ISOP'RENO, TAMANHOS P, M E G A SER DEFINIDO QUANDO DA COMPRA.	UND	30	265,00	7.950,00
6	THINNER IT 37 ACABAMENTO AUTOMOTIVO. EM EMBALAGEM DE 05 (CINCO) LITROS.	LITRO	5.000	10,87	54.370,00

76.461.086/0001-1

T. M. COGO  
& CIA. LTDA

Av. Porto Alegre, 848 - Sala 02  
Alvorada - 85601-200  
Francisco Beltrão - PR

FITA ZEBRADA DE DEMARCAÇÃO CONFECCIONADA EM MATERIAL PLÁSTICO, LEVE E RESISTENTE CONSTITUÍDA DE FAIXAS INCLINADAS A 45°, NAS CORES LARANJA E BRANCA ALTERNADAS. PODE SER UTILIZADA EM INTERVENÇÃO TEMPORÁRIA OU EMERGENCIAL, EM BLOQUEIO VIÁRIO OU PARA COMPLEMENTAR A CANALIZAÇÃO FEITA COM OUTROS DISPOSITIVOS AUXILIARES, TAIS COMO CONES, CAVALETES, TAMBORES, DE FORMA A REFORÇAR O ALINHAMENTO DESSES, EM INTERVENÇÕES DE CURTA DURAÇÃO. PODE SER FIXADA TAMBÉM EM POSTE DE ILUMINAÇÃO, COLUNA DE SUSTENTAÇÃO DE SINALIZAÇÃO, ÁRVORE, E OUTROS DISPOSITIVOS.

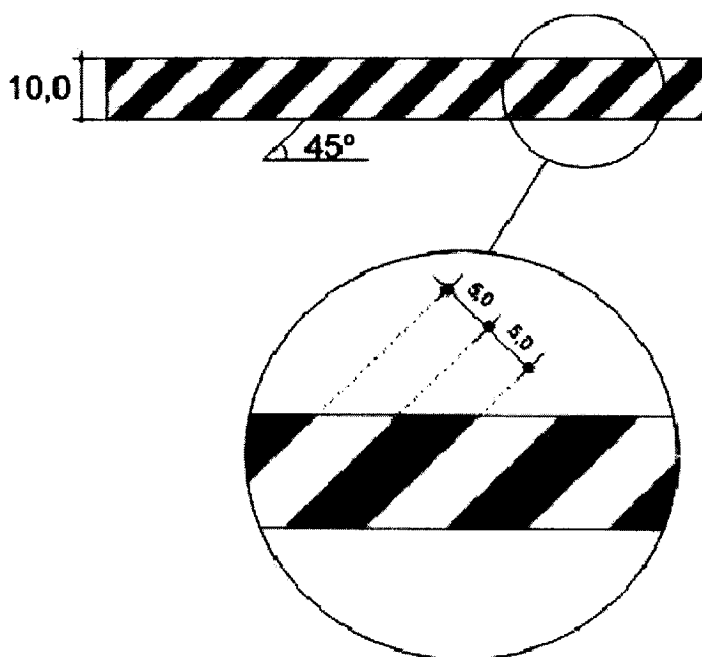
LARGURA DA FITA: 7,0 A 10,0 CM

COMPRIMENTO: 200 METROS

LARGURA DO ZEBRADO = 5,0 CM

IMAGEM ILUSTRATIVA:

7



UND

300

45,00

13.500,00

8

CONES PARA SINALIZAÇÃO E SEGURANÇA, COM 50 CM DE ALTURA, INJETADO EM PVC NA COR PRETA COM DUAS FAIXAS REFLETIVA LISA NA COR AMARELA SOLDADA ELETRONICAMENTE NO CONE. DEVE CONTER ORIFÍCIOS NA PARTE SUPERIOR PARA UTILIZAÇÃO DE FITAS ZEBRADAS OU CORRENTES DE SINALIZAÇÃO.

UND

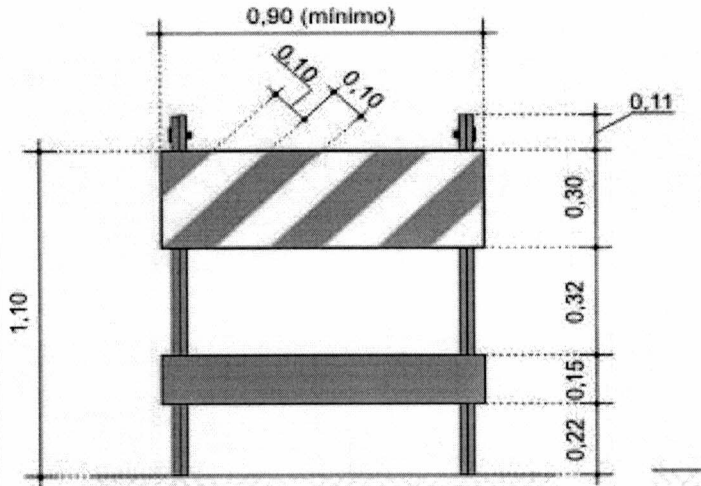
50



BARREIRA MÓVEL PARA USO EM SINALIZAÇÃO DE VIAS TENDO COMO SUPORTE UM CAVALETE ARTICULADO, CONFECCIONADO EM MADEIRA (RESISTENTE A SOL E CHUVA), NA COR LARANJA, COM ADESIVO REFLETIVO NA COR BRANCA. (MODELO DO ADESIVO SERÁ SOLICITADO CONFORME NECESSIDADE DO DEBETRAM EM FORMATO DE SETA OU FAIXA). CONFORME IMAGENS ILUSTRATIVAS.

**TAMANHO:**

DE 0,90 M X 1,20 M COM TÁBUAS DE 30 CM EM CIMA E 15 CM ABAIXO.

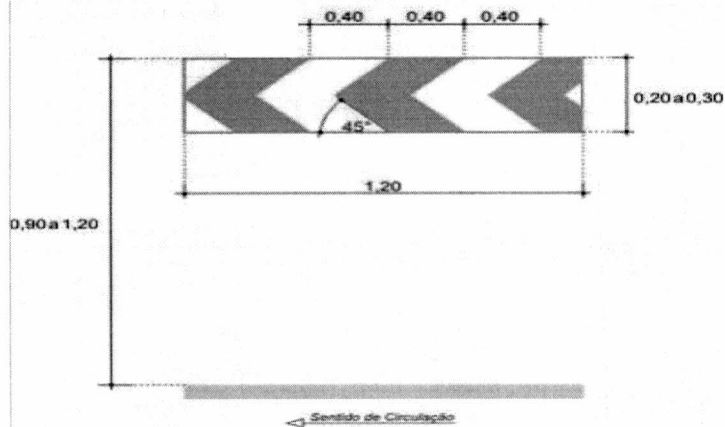


**Elevação Frontal**

9

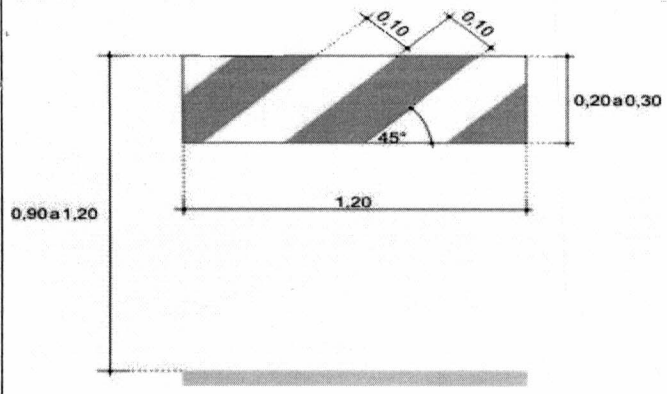
UND 200

**DIREÇÃO DA SETA: DIREITA OU ESQUERDA**



**MODELO DE FAIXA**

00053

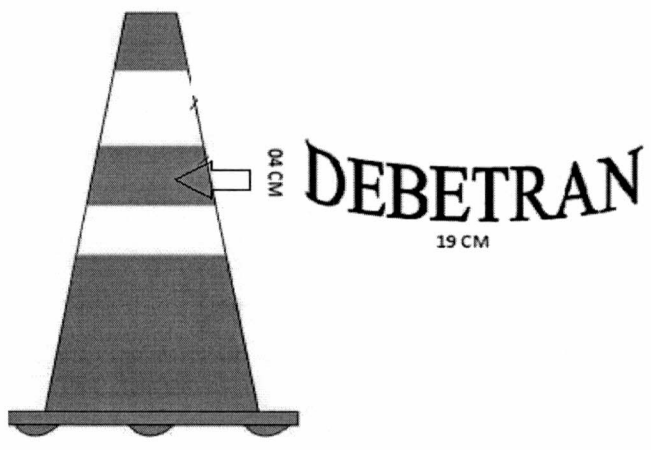


ADESIVO REFLETIVO NA COR BRANCA RECORTADA ELETRONICAMENTE EM PLOTTER PARA CONES DE SINALIZAÇÃO (PALAVRA DEBETRAN - FRENTE E COSTA DO CONE). INCLUINDO ARTE E APLICAÇÃO.

MEDIDA: 04 cm X 19 cm

IMAGEM ILUSTRATIVA:

10



UND 4.100

11

CATALISADOR PARA MASSA/COLA PLÁSTICA UNIVERSAL. EM BALAGEM DE 01 (UM) LITRO.

LITRO 100

60,00 6,000,00

12

FITA CREPE ADESIVA DE PAPEL NA COR BRANCA, COM TAMANHO 48MM X 50M, IDEAL PARA USO GERAL E DIVERSAS FIXAÇÕES, COMO: MARCAÇÕES, PROTEÇÃO DE PINTURA, COM ALTO PODER DE ADESÃO, BOA RESISTÊNCIA A SOLVENTES, UMIDADE E TEMPERATURA.

UND 100

8,50 850,00

VALOR TOTAL R\$

R\$

CARIMBO CNPJ:

00054

76.461.086/0001-1

**T. M. COGO  
& CIA. LTDA.**

Av Porto Alegre, 848 - Sala 02  
Alvorada - 85601-480  
Francisco Beltrão - PR

DATA:

NOME:

ASSINATURA:

Solicitamos orçamento para os Lotes/itens abaixo (para fins de pesquisa para nova licitação).

(\* Imprescindível constar carimbo, CNPJ, data, nome do responsável e assinatura.

Retornar o orçamento no E-mail: [debetran@mtm.pr.gov.br](mailto:debetran@mtm.pr.gov.br) ou ligar no Departamento de Trânsito DEBETRAN

Fone: (46) 35202118 – Ilianes.

NOME FANTASIA: PAINECOLOR
RAZÃO SOCIAL: V P HILLESHEIN
CNPJ :241649030001-76
ENDEREÇO: RUA ALAGOAS 860
BAIRRO: ALVORADA
CIDADE: FRANCISCO BELTRÃO
CEP: 85601080
TELEFONE: 3523-4448
E-MAIL: PAINECOLOR@GMAIL.COM

Item	Especificação	UND	Quant	Valor Unit Médio R\$	Valor Total R\$
1	CONE FLEXÍVEL PARA SINALIZAÇÃO E SEGURANÇA, COM 75 CM DE ALTURA, NA COR LARANJA, COM DUAS FAIXAS HORIZONTAIS BRANCAS RETRORREFLETIVAS, SOLDADA ELETRONICAMENTE NO CONE. AS FAIXAS DEVERÃO SER CONFECCIONADAS EM PVC PRISMÁTICO COM ESPESSURA DE 0,25 MM E COM FORRO DE PVC COM ESPESSURA DE 0,20 MM. DEVE CONTER FORMATO CÔNICO E OCO, ORIFÍCIO NA PARTE SUPERIOR, PARA UTILIZAÇÃO DE FITAS ZEBRADAS OU CORRENTES DE SINALIZAÇÃO.	UND	200		
2	CONE EM PVC PARA SINALIZAÇÃO E SEGURANÇA, COM 75 CM DE ALTURA, NA COR LARANJA, COM DUAS FAIXAS HORIZONTAIS BRANCAS RETRORREFLETIVAS, SOLDADA ELETRONICAMENTE NO CONE. AS FAIXAS DEVERÃO SER CONFECCIONADAS EM PVC PRISMÁTICO COM ESPESSURA DE 0,25 MM E COM FORRO DE PVC COM ESPESSURA DE 0,20 MM. DEVE CONTER FORMATO CÔNICO E OCO, ORIFÍCIO NA PARTE SUPERIOR, PARA UTILIZAÇÃO DE FITAS ZEBRADAS OU CORRENTES DE SINALIZAÇÃO.	UND	2.000		
3	TRENA LONGA COM FITA DE FIBRA DE VIDRO, CAIXA FECHADA, COM 30 METROS.	UND	30		
4	ROLO 100% LÃ NATURAL TRAMADA EM TECIDO. INDICADO PARA PINTURAS INDUSTRIAIS E DEMARCAÇÃO DE PISO. LARGURA DE 10 CM E ALTURA DA LÃ 22MM. COM CABO DE 23CM PARA SUPORTE.	UND	600		
5	MÁSCARA DE PROTEÇÃO: OS RESPIRADORES DEVERÃO SER UTILIZADOS COM FILTROS QUÍMICOS E MECANICOS SENDO QUE O CORPO DO RESPIRADOS DEVE SER MOLDADO EM POLI ISOP'RENO, TAMANHOS P, M E G A SER DEFINIDO QUANDO DA COMPRA.	UND	30		
6	THINNER IT 37 ACABAMENTO AUTOMOTIVO. EM EMBALAGEM DE 05 (CINCO) LITROS.	LITRO	5.000		

FITA ZEBRADA DE DEMARCAÇÃO CONFECCIONADA EM MATERIAL PLÁSTICO, LEVE E RESISTENTE CONSTITUÍDA DE FAIXAS INCLINADAS A 45°, NAS CORES LARANJA E BRANCA ALTERNADAS. PODE SER UTILIZADA EM INTERVENÇÃO TEMPORÁRIA OU EMERGENCIAL, EM BLOQUEIO VIÁRIO OU PARA COMPLEMENTAR A CANALIZAÇÃO FEITA COM OUTROS DISPOSITIVOS AUXILIARES, TAIS COMO CONES, CAVALETES, TAMBORES, DE FORMA A REFORÇAR O ALINHAMENTO DESSES, EM INTERVENÇÕES DE CURTA DURAÇÃO. PODE SER FIXADA TAMBÉM EM POSTE DE ILUMINAÇÃO, COLUNA DE SUSTENTAÇÃO DE SINALIZAÇÃO, ÁRVORE, E OUTROS DISPOSITIVOS.

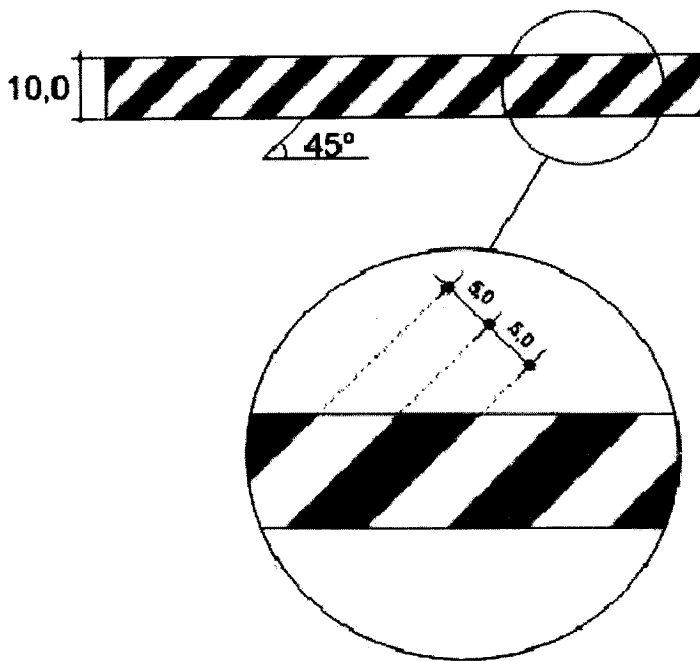
LARGURA DA FITA: 7,0 A 10,0 CM

COMPRIMENTO: 200 METROS

LARGURA DO ZEBRADO = 5,0 CM

IMAGEM ILUSTRATIVA:

6



UND

300

7

CONE PARA SINALIZAÇÃO E SEGURANÇA, COM 50 CM DE ALTURA, INJETADO EM PVC NA COR PRETA COM DUAS FAIXAS REFLETIVA LISA NA COR AMARELA SOLDADA ELETRONICAMENTE NO CONE. DEVE CONTER ORIFÍCIOS NA PARTE SUPERIOR PARA UTILIZAÇÃO DE FITAS ZEBRADAS OU CORRENTES DE SINALIZAÇÃO.

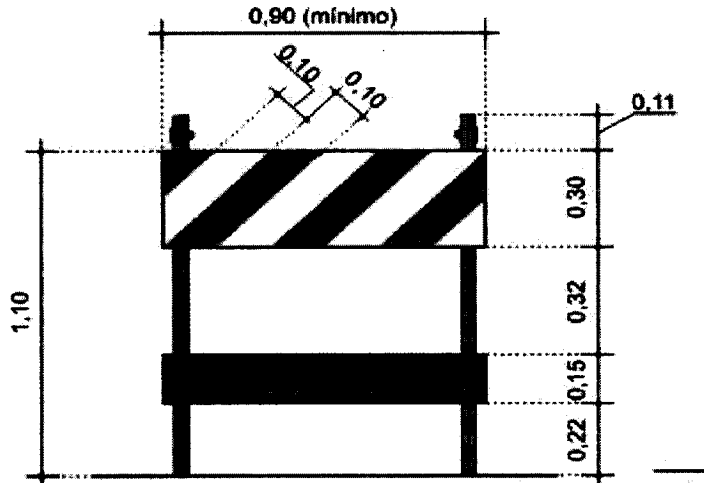
UND

50

BARREIRA MÓVEL PARA USO EM SINALIZAÇÃO DE VIAS TENDO COMO SUPORTE UM CAVALETE ARTICULADO, CONFECCIONADO EM MADEIRA (RESISTENTE A SOL E CHUVA), NA COR LARANJA, COM ADESIVO REFLETIVO NA COR BRANCA. (MODELO DO ADESIVO SERÁ SOLICITADO CONFORME NECESSIDADE DO DEBETRAM EM FORMATO DE SETA OU FAIXA). CONFORME IMAGENS ILUSTRATIVAS.

**TAMANHO:**

DE 0,90 M X 1,20 M COM TÁBUAS DE 30 CM EM CIMA E 15 CM ABAIXO.



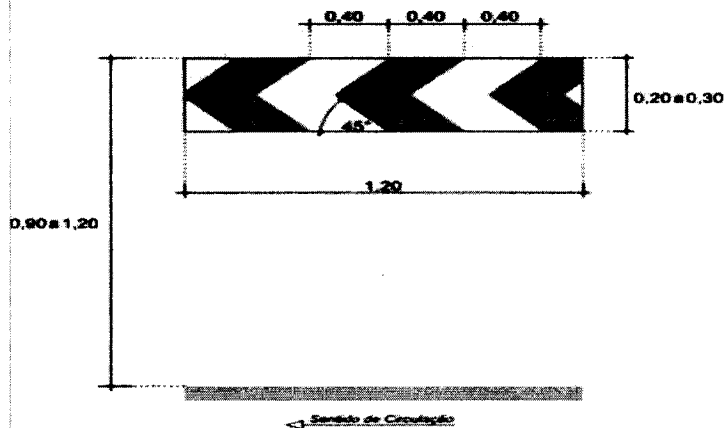
**Elevação Frontal**

8

UND

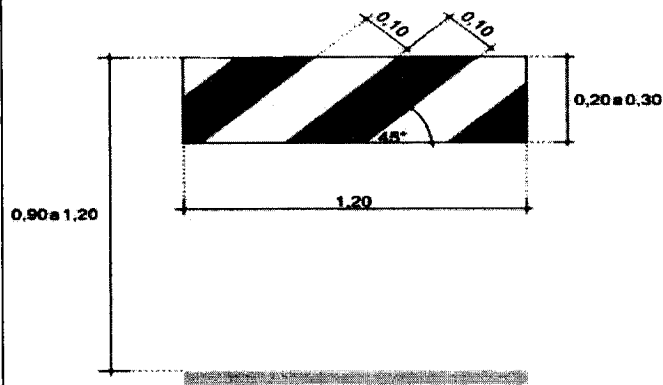
200

**DIREÇÃO DA SETA: DIREITA OU ESQUERDA**



**MODELO DE FAIXA**

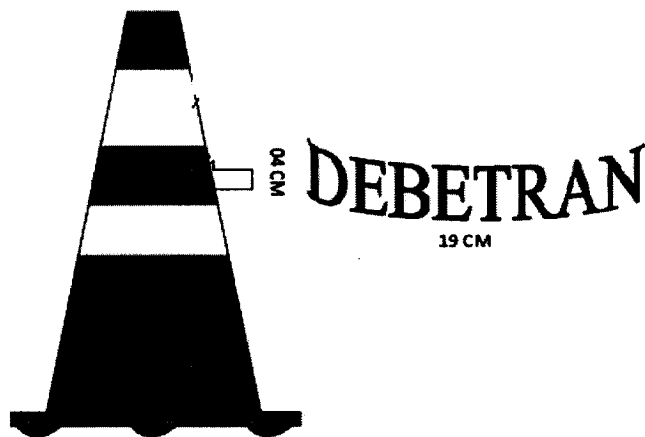
200158



ADESIVO REFLETIVO NA COR BRANCA RECORTADA ELETRONICAMENTE EM PLOTTER PARA CONES DE SINALIZAÇÃO (PALAVRA DEBETRAN – FRENTE E COSTA DO CONE). INCLUINDO ARTE E APLICAÇÃO.

MEDIDA: 04 cm X 19 cm

IMAGEM ILUSTRATIVA:



9

UND

4.100

R\$ 5,00

R\$ 20.500,00

10

CATALISADOR PARA MASSACOLA PLÁSTICA UNIVERSAL. EM BALAGEM DE 01 (UM) LITRO.

LITRO

100

11

FITA CREPE ADESIVA DE PAPEL NA COR BRANCA, COM TAMANHO 48MM X 50M, IDEAL PARA USO GERAL E DIVERSAS FIXAÇÕES, COMO: MARCAÇÕES, PROTEÇÃO DE PINTURA, COM ALTO PODER DE ADESÃO, BOA RESISTÊNCIA A SOLVENTES, UMIDADE E TEMPERATURA.

UND

100

VALOR TOTAL R\$

R\$ 20.500,00

CARIMBO CNPJ:



000059

24.164.903/0001-76

VP HILLESHEIM PLACAS  
E PAINÉIS - EIRELI - ME

Rua alagoas, 860 - Alvorada  
CÉP 85601-080

Francisco Beltrão - Paraná

DATA: 20 de março de 2018

NOME: Vinicius Hillesheim

ASSINATURA:

*Vinicius H*



Absolutamente tudo em  
comunicação visual.

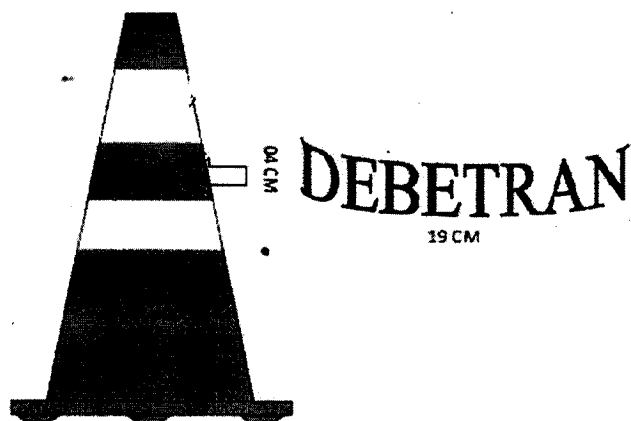
ADESIVO REFLETIVO NA COR BRANCA RECORTADA ELETRONICAMENTE EM PLOTTER PARA CONES DE SINALIZAÇÃO (PALAVRA DEBETRAN – FRENTE E COSTA DO CONE). INCLUINDO ARTE E APLICAÇÃO.

MEDIDA: 04 cm X 19 cm

### IMAGEM ILUSTRATIVA:

4.100 uni.....R\$ 1,00 a unidade

Total R\$ 4.100,00



CNPJ 05.538.358/0001-96  
HILLESHEIM E FILHOS LTDA  
RUA RIO GRANDE DO SUL, 201,  
ALVORADA - CEP 85.601-050  
FRANCISCO BELTRÃO - PR

46 9116 5437  
46 3523 3703  
46 3055 3703

atendimento@destakeluminosos.com.br  
www.destakeluminosos.com.br

Hillesheim e Filhos Ltda  
CNPJ: 05.538.358/0001-96  
Rua Rio Grande do Sul, 200  
85.601-050 - Francisco Beltrão-PR

Solicitamos orçamento para os Lotes/itens abaixo (para fins de pesquisa para nova licitação).

(\* Imprescindível constar carimbo, CNPJ, data, nome do responsável e assinatura.

Retornar o orçamento no E-mail: [debetran@mtm.pr.gov.br](mailto:debetran@mtm.pr.gov.br) ou ligar no Departamento de Trânsito DEBETRAN

Fone: (46) 35202118 – Ilianes.

NOME FANTASIA:	05.815.189/0001-94				
RAZÃO SOCIAL:	CONSTRUMAX MATERIAIS PARA CONSTRUÇÃO LTDA				
CNPJ:					
ENDEREÇO:	Av. Julio Assis Cavalheiro 1717				
BAIRRO:	CEP 85601-000 B. Industrial				
CIDADE:	Francisco Beltrão - PR				
CEP:					
TELEFONE:					
E-MAIL:					
Item	Especificação	UND	Quant	Valor Unit Médio R\$	Valor Total R\$
1	CONE FLEXÍVEL PARA SINALIZAÇÃO E SEGURANÇA, COM 75 CM DE ALTURA, NA COR LARANJA, COM DUAS FAIXAS HORIZONTAIS BRANCAS RETRORREFLETIVAS, SOLDADA ELETRONICAMENTE NO CONE. AS FAIXAS DEVERÃO SER CONFECCIONADAS EM PVC PRISMÁTICO COM ESPESSURA DE 0,25 MM E COM FORRO DE PVC COM ESPESSURA DE 0,20 MM. DEVE CONTER FORMATO CÔNICO E OCO, ORIFÍCIO NA PARTE SUPERIOR, PARA UTILIZAÇÃO DE FITAS ZEBRADAS OU CORRENTES DE SINALIZAÇÃO.	UND	200		
2	CONE EM PVC PARA SINALIZAÇÃO E SEGURANÇA, COM 75 CM DE ALTURA, NA COR LARANJA, COM DUAS FAIXAS HORIZONTAIS BRANCAS RETRORREFLETIVAS, SOLDADA ELETRONICAMENTE NO CONE. AS FAIXAS DEVERÃO SER CONFECCIONADAS EM PVC PRISMÁTICO COM ESPESSURA DE 0,25 MM E COM FORRO DE PVC COM ESPESSURA DE 0,20 MM. DEVE CONTER FORMATO CÔNICO E OCO, ORIFÍCIO NA PARTE SUPERIOR, PARA UTILIZAÇÃO DE FITAS ZEBRADAS OU CORRENTES DE SINALIZAÇÃO.	UND	2.000		
3	TRENA LONGA COM FITA DE FIBRA DE VIDRO, CAIXA FECHADA, COM 30 METROS.	UND	30	40,00	1.200,00
4	ROLO 100% LÃ NATURAL TRAMADA EM TECIDO. INDICADO PARA PINTURAS INDUSTRIAIS E DEMARCAÇÃO DE PISO. LARGURA DE 10 CM E ALTURA DA LÃ 22MM. COM CABO DE 23CM PARA SUPORTE.	UND	600	15,90	9.540,00
5	MÁSCARA DE PROTEÇÃO: OS RESPIRADORES DEVERÃO SER UTILIZADOS COM FILTROS QUÍMICOS E MECANICOS SENDO QUE O CORPO DO RESPIRADOS DEVE SER MOLDADO EM POLI ISOP'RENO, TAMANHOS P, M E G A SER DEFINIDO QUANDO DA COMPRA.	UND	30	4,00	120,00
6	THINNER IT 37 ACABAMENTO AUTOMOTIVO. EM EMBALAGEM DE 05 (CINCO) LITROS.	LITRO	5.000	78,50	392.500

FITA ZEBRADA DE DEMARCAÇÃO CONFECCIONADA EM MATERIAL PLÁSTICO, LEVE E RESISTENTE CONSTITUÍDA DE FAIXAS INCLINADAS A 45°, NAS CORES LARANJA E BRANCA ALTERNADAS. PODE SER UTILIZADA EM INTERVENÇÃO TEMPORÁRIA OU EMERGENCIAL, EM BLOQUEIO VIÁRIO OU PARA COMPLEMENTAR A CANALIZAÇÃO FEITA COM OUTROS DISPOSITIVOS AUXILIARES, TAIS COMO CONES, CAVALETES, TAMBORES, DE FORMA A REFORÇAR O ALINHAMENTO DESSES, EM INTERVENÇÕES DE CURTA DURAÇÃO. PODE SER FIXADA TAMBÉM EM POSTE DE ILUMINAÇÃO, COLUNA DE SUSTENTAÇÃO DE SINALIZAÇÃO, ÁRVORE, E OUTROS DISPOSITIVOS.

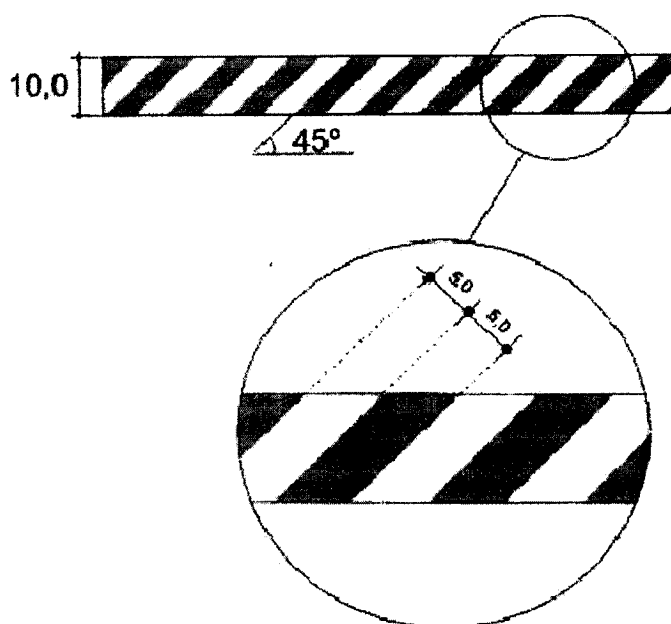
LARGURA DA FITA: 7,0 A 10,0 CM

COMPRIMENTO: 200 METROS

LARGURA DO ZEBRADO = 5,0 CM

IMAGEM ILUSTRATIVA:

6



UND

300

7

CONE PARA SINALIZAÇÃO E SEGURANÇA, COM 50 CM DE ALTURA, INJETADO EM PVC NA COR PRETA COM DUAS FAIXAS REFLETIVA LISA NA COR AMARELA SOLDADA ELETRONICAMENTE NO CONE. DEVE CONTER ORIFÍCIOS NA PARTE SUPERIOR PARA UTILIZAÇÃO DE FITAS ZEBRADAS OU CORRENTES DE SINALIZAÇÃO.

UND

50

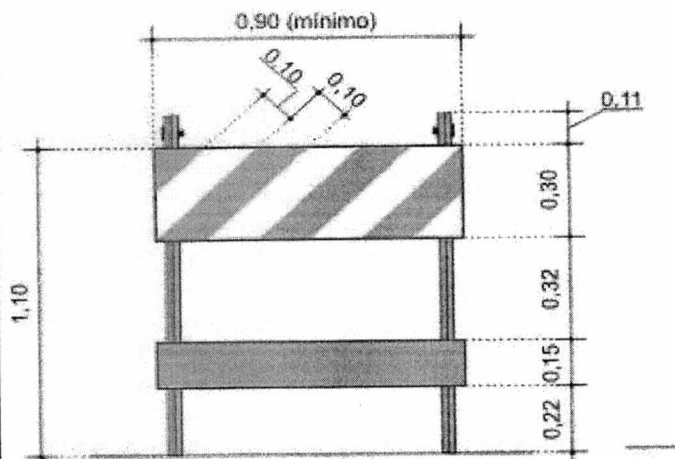
15,90

795,00

BARREIRA MÓVEL PARA USO EM SINALIZAÇÃO DE VIAS TENDO COMO SUPORTE UM CAVALETE ARTICULADO, CONFECCIONADO EM MADEIRA (RESISTENTE A SOL E CHUVA), NA COR LARANJA, COM ADESIVO REFLETIVO NA COR BRANCA. (MODELO DO ADESIVO SERÁ SOLICITADO CONFORME NECESSIDADE DO DEBETRAM EM FORMATO DE SETA OU FAIXA). CONFORME IMAGENS ILUSTRATIVAS.

**TAMANHO:**

DE 0,90 M X 1,20 M COM TÁBUAS DE 30 CM EM CIMA E 15 CM ABAIXO.

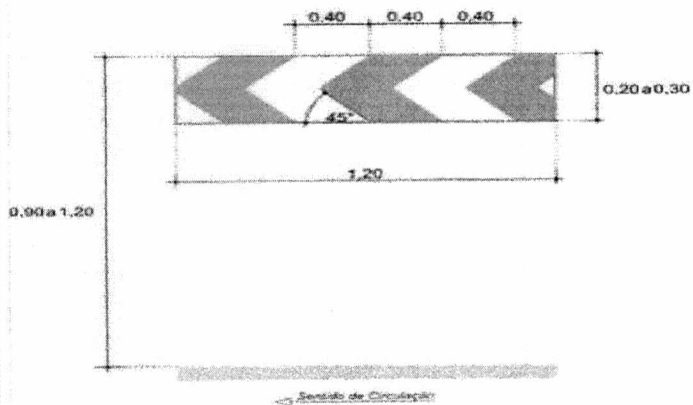


**Elevação Frontal**

8

UND 200

**DIREÇÃO DA SETA: DIREITA OU ESQUERDA**

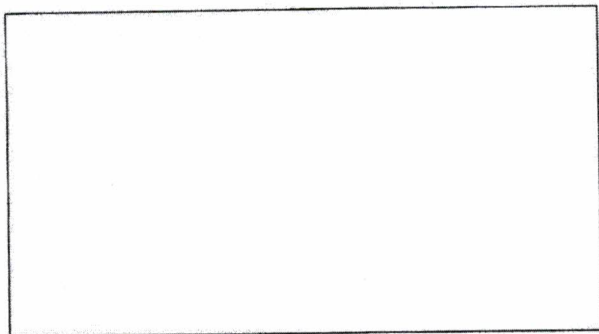


**MODELO DE FAIXA**

<p>9</p>	<p>ADESIVO REFLETIVO NA COR BRANCA RECORTADA ELETRONICAMENTE EM PLOTTER PARA CONES DE SINALIZAÇÃO (PALAVRA DEBETRAN - FRENTE E COSTA DO CONE). INCLUINDO ARTE E APLICAÇÃO.</p> <p>MEDIDA: 04 cm X 19 cm</p> <p>IMAGEM ILUSTRATIVA:</p>	<p>UND</p>	<p>4.100</p>		
<p>10</p>	<p>CATALISADOR PARA MASSA/COLA PLÁSTICA UNIVERSAL. EM BALAGEM DE 01 (UM) LITRO.</p>	<p>LITRO</p>	<p>100</p>		
<p>11</p>	<p>FITA CREPE ADESIVA DE PAPEL NA COR BRANCA, COM TAMANHO 48MM X 50M, IDEAL PARA USO GERAL E DIVERSAS FIXAÇÕES, COMO: MARCAÇÕES, PROTEÇÃO DE PINTURA, COM ALTO PODER DE ADESÃO, BOA RESISTÊNCIA A SOLVENTES, UMIDADE E TEMPERATURA.</p>	<p>UND</p>	<p>100</p>	<p>12,60</p>	<p>1.209,00</p>
<p>VALOR TOTAL R\$</p>					<p>R\$</p>

CARIMBO CNPJ:

**05.815.189/0001-94**  
**CONSTRUMAX MATERIAIS**  
**PARA CONSTRUÇÃO LTDA**  
 Av. Julio Assis Cavalheiro 1717  
 CEP 85601-000 B. Industrial  
 Francisco Beltrão - PR



DATA:

NOME:

ASSINATURA:



200666



IDEIAS E SOLUÇÕES EM  
SINALIZAÇÃO DE SEGURANÇA  
PARA SUA EMPRESA

Olá Visitante,  
Faça o login para ver sua página personalizada)

O que você deseja Buscar?



MINHAS  
COMPRAS

0 itens

Login Cadastro Televendas: (47) 3396-9411

## DEPARTAMENTOS

### CRACHÁS

Crachás E. Acessórios

### DISPLAY E PORTA FOLHA

Display de Mesa  
Display de Preço  
Identificador de Gaveta  
Identificador de Prateleira  
Porta Folha Acetato  
Porta Folha Acrílico  
Porta Folha Escaninho

### PLACAS DE SINALIZAÇÃO

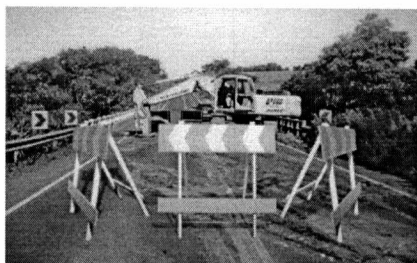
Atenção  
Aviso  
Aviso de Piscina  
Aviso Temporário  
Banheiro  
Coleta Seletiva  
Condomínio  
Construção  
Cuidado  
Deficiente Físico  
Empilhadeira  
Fumantes  
Higiene  
Identificação  
Identificação de Setor  
Identificação Executiva  
Identificador de Porta  
Imobiliária  
Jardinagem  
Leis  
Lembre-se  
Materias Recicláveis  
Meio Ambiente  
Organização  
Perigo  
Pictograma  
Posto de Combustível  
Prevenção de Acidentes  
Programa 5s  
Proibido  
Qualidade  
Reservado  
Residenciais  
Saúde  
Segurança  
Tecnologia  
Transporte de Risco  
Transporte de Risco Onu

### PROJETOS ESPECIAIS

Brindes  
Luminosos  
Placas Calandras  
Placas Corte A. Laser  
Placas de Homenagem  
Placas Propaganda Garagem  
Produtos Para Aniversário  
Produtos Para Casamento

## CAVALETE DE SINALIZAÇÃO EM MADEIRA TOWBAR - PADRÃO DER

CAVALETES > Cavalete de Mad. Padrão Der



### Pagamentos à Vista



COMPRAR

com 10% de desconto no  
Boleto/Depósito

Qual da(s) opção(ões) abaixo você deseja?

- 1 R\$ 222,88 - CAVALETE EM MADEIRA COM SETAS EM ADESIVO REFLETIVO
- 1 R\$ 200,48 - CAVALETE EM MADEIRA COM SETAS SEM REFLETIVO
- 1 R\$ 178,08 - CAVALETE EM MADEIRA S/ ADESIVO

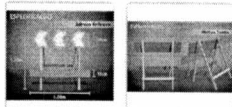
Opções de Personalização

Cores Amarelo **Laranja** Vermelho

Curtir Compartilhar

Ref: CVD-1

Calcular Frete 00000-000



### DETALHES DOS PRODUTOS

Cavalete de Sinalização em Madeira Towbar Padrão Der. Possui grande resistência a intempéries do tempo, com a opção de adesivo refletivo para melhor prevenção de acidentes, indicado para sinalizar sua obra ou mesmo interdição na pista, proporcionando assim maior visibilidade e segurança ao local.

Tamanho:

De 1,20 m x 1,20 m com tábuas de 30 cm em cima e 15 cm abaixo.

Escolhe entre as opções com Adesivo Refletivo, Adesivo Sem Refletivo, ou apenas o Cavalete sem adesivos, conforme sua necessidade.



J00067

- Produtos Para Formatura
- Projetos de Clientes
- Pulpitos
- Quebra-cabeças

## ACRÍLICOS

- Chaveiros
- Projetos Personalizados
- Suporte Para Canetões
- Suportes Para Eletrônicos
- Troféus
- Urnas

## ADESIVOS

- Bottom
- Capacete
- Eletricidade
- Embalagem Transporte
- Identificador de Comando
- Identificador de Frotas
- Identificador de Máquinas
- Personalizados
- Piso
- Proibidos
- Reciclável

## ETIQUETAS

- Auto-graváveis
- Controle
- Controle Com Texto
- Display Preço
- Magnéticas
- Marcador de Tubulação
- Patrimônio

## CARTÃO PREVENÇÃO DE ACIDENTES

- Atenção
- Cuidado
- Especial Perigo
- Perigo

## KANBAN

- Cartão Cartolina
- Cartão Pvc
- Kanban Towbar

## CAVALETES

- Cavalete Biombo
- Cavalete Com Seta Luminosa
- Cavalete de Alumínio
- Cavalete de Mad Padrão Der
- Cavalete de Obras -. Aço
- Cavalete de Obras -. Madeira
- Cavalete de Obras -. Plástico
- Cavalete de Plástico
- Cavalete de Publicidade
- Cavalete de Sinalização
- Cavalete de Sinalização -. Aço

## TOTENS

- Totem Móvel
- Totens Fixos

## PLACAS COM PEDESTAL

- Placas Fixas
- Placas Móveis

## PLACAS DE TRÂNSITO



00068

- Advertência
- Balizas Sinalizadoras
- Boneco Sinalizador
- Complementar
- Matrizes de Pintura
- Obras
- Placas de Rua
- Postes
- Regulamentação

## PLACAS FOTOLUMINESCENTE NBR

- Rota Complementar Nbr
- Rota de Fuga Nbr

## PLACAS INCÊNDIO

- Alerta
- Combate A. Incêndio E. Alarme
- Equipamentos
- Extintores
- Saída de Emergência
- Sinalização Local

## SINALIZAÇÃO CIPA

- Adesivo de Epis
- Banner
- Faixa
- Informativos
- Placa

## QUADROS

- Quadro 5s
- Quadro Aviso
- Quadro Branco
- Quadro de Vagas
- Quadro Infantil
- Quadro Kanban
- Quadro Personalizado
- Quadro Porta Chave
- Quadros Acm
- Quadros Cipa
- Quadros Magnéticos

## SINALIZAÇÃO NÁUTICA

- Advertência
- Algarismo
- Controle de Incêndio
- Direcionais
- Imo Com Texto
- Imo Sem Texto
- Obrigatório
- Posters
- Proibição
- Segurança

Institucional  
 Empresa  
 Política de Privacidade  
 Direito de  
 Arrependimento ou  
 Desistência de compra  
 Localização

Dúvidas  
 Prazo de Entrega  
 Comprovar Pagamento  
 Personalize suas Placas

Contato  
 Fale conosco



Towbar Sinalização de Seg...  
 1.026 curtidas

Curtir Página

Fale conosco

## Formas de Pagamento



## Selos &amp; Certificados



© Copyright 2015 - Towbar Sinalização de Segurança - Todos os Direitos Reservados.  
 Todo o conteúdo deste site é de propriedade da Eif Indústria e Comércio. É expressamente proibida a reprodução total ou parcial, mesmo citando a fonte.



00069

Razão Social: EIF INDUSTRIA E COMERCIO LTDA-ME  
CNPJ: 05.596.316/0001-01  
Rua Guilherme Steffen, 167 - Bairro Steffen - Brusque/SC - 88355-100

Powered by Web4business



000670

Televendas 11 3508-9979

Central de Ajuda e Atendimento

Minhas Compras

30-05-2018

Seja bem vindo **Login** | **Cadastro**  
Meu Carrinho  
Vazio



Ferramentas  
Elétricas

Ferramentas  
Manuais

Ferramentas  
Especiais

Ferramenta:  
Pneumática:

Ver Todas as  
Categorias



17  
ANOS

1ª FEIRÃO DE FERRAMENTAS LDM

FRETE GRÁTIS A PARTIR DE 299,00 SOMENTE PARA GRANDE SÃO PAULO

LojadoMecanico.com.br + EPI + Máscara de Proteção + Máscaras Respiratórias

## Kit Respirador Reutilizável com 6 Peças - 3M-H0002278606

Cod.0043500

★★★★★ (Seja o Primeiro)

De: R\$ 124,12 por

**R\$ 83,90**

📄 já com (10% de desconto) à vista no boleto  
💳 R\$ 93,22 em 10X de R\$ 9,32 no cartão de crédito



<	<b>compre 1</b> R\$ 83,90 cada	<b>compre 2</b> R\$ 82,67 ca
---	-----------------------------------	---------------------------------

1

+  
-

Comprar

🔒 compra segura

Simule frete e prazo

00000-000

OK

+ informações sobre o produto

### COMPRE JUNTO

Clientes que compraram Kit Respirador Reutilizável com 6 Peças também compraram jur