

EDITAL DE PREGÃO (PRESENCIAL) Nº 200/2017
PROCESSO LICITATÓRIO Nº 772/2017
DATA DA REALIZAÇÃO: 20/10/2017
HORÁRIO DE INÍCIO DA DISPUTA: às 14:00 horas
LOCAL: Prefeitura do Município de Francisco Beltrão – Paraná

O **MUNICÍPIO DE FRANCISCO BELTRÃO**, Estado do Paraná, inscrito no CNPJ sob n.º 77.816.510/0001-66, através da Secretaria de Administração, sediado à Rua Octaviano Teixeira dos Santos nº 1000 – centro – Francisco Beltrão Paraná, por intermédio do Excelentíssimo Prefeito Municipal, Cleber Fontana, torna pública a realização de procedimento de licitação, na modalidade **PREGÃO PRESENCIAL**, do tipo **MENOR PREÇO POR ITEM**, para atender à solicitação da Secretaria Municipal de Administração, objetivando o **REGISTRO DE PREÇOS para fornecimento e instalação de totens de sinalização, para identificação de pontos turísticos e culturais do município.**

DATA, HORA E LOCAL DA ABERTURA DA SESSÃO PÚBLICA:

20 de outubro de 2017 às 14h00min

PREFEITURA MUNICIPAL DE FRANCISCO BELTRÃO/PR

Local da Sessão Pública: na sala de licitações, anexo à Prefeitura Municipal, na Rua Octaviano Teixeira dos Santos, centro, na cidade de Francisco Beltrão - PR, CEP 85.601-030.

O certame deverá ser processado e julgado em conformidade com as disposições deste Edital e seus Anexos, da Lei nº 10.520, de 17 de julho de 2002, da Lei nº 8.666, de 21 de junho de 1993, da Lei Complementar nº 123, de 14 de dezembro de 2006, alterada pela Lei Complementar Federal n.º 147, de 14 de agosto de 2014, Decreto Federal n.º 5.450/2005 e Decreto Federal nº 5.504/2005, e os Decretos Municipais nº 042 e 056 de 20 de março de 2006, alterado pelo Decreto Municipal nº 082 de 12 de abril de 2006, Lei Municipal nº. 3.906 de 1º de dezembro de 2011, alterada pela Lei Municipal nº. 4.378 de 09 de março de 2016 e legislação complementar aplicável e, no que couber, na Lei Federal n.º 8.666 de 21 de junho de 1993.

São Pregoeiros, deste Município, Cidney Barbiero Filho e Nádia Aparecida Dall Agnol, designados pela Portaria nº 244/2017 de 10 de maio de 2017, publicada no Diário Eletrônico dos Municípios do Paraná.

1 – DO OBJETO

- 1.1 Constitui objeto deste **PREGÃO** a **REGISTRO DE PREÇOS para serviços de confecção e implantação de placas de sinalização e adesivos para as Unidades de Saúde, incluindo o fornecimento de materiais e mão de obra.**
- 1.2 Edital e seus Anexos poderão ser obtidos através da Internet pelo endereço: **www.franciscobeltrao.pr.gov.br**.
- 1.3 As informações **administrativas relativas a este Edital** poderão ser obtidas junto ao Setor de Licitações pelo telefone nº (046) 3520-2103/ 3520-2107.
- 1.4 As **questões estritamente técnicas referentes ao objeto licitado** serão prestadas pela Secretaria Municipal de Administração, pelo telefone nº (46) 3520-2100.

2 – DAS CONDIÇÕES PARA PARTICIPAÇÃO

- 2.1 Poderão participar do certame os interessados cujo ramo de atividade seja pertinente ao objeto da contratação e que preencherem as condições estabelecidas neste Edital e seus Anexos.
- 2.2 **Ao presente processo não se aplicou o tratamento diferenciado e simplificado para microempresas e empresas de pequeno porte, por não se tratar de bens divisíveis, conforme disposto na Lei Complementar nº 123, de 14 de dezembro de 2006, alterada pela Lei Complementar nº 147/2014, de 07 de agosto de 2014 - art. 49.**
- 2.3 Será vedada a participação de empresas:
- a) Declaradas inidôneas para licitar e contratar com a Administração Pública;
 - b) Impedidas de licitar e contratar com a União, Estados, Distrito Federal e Municípios, nos termos do art. 7º da Lei nº 10.520/2002;
 - c) Suspensas, temporariamente, de participação em licitação e impedidas de contratar, nos termos do art. 87, III, da Lei nº 8.666/1993;
 - d) Reunidas em consórcio, qualquer que seja sua forma de constituição;
 - e) Enquadradas nas disposições no artigo 9º da Lei Federal nº 8.666/93 e suas alterações posteriores, ou ainda,
 - f) Sob processo de falência, concordata ou recuperação judicial ou extrajudicial de crédito.
- 2.4 Será permitida a participação de cooperativas, desde que apresentem modelo de gestão operacional adequado ao objeto desta licitação, com compartilhamento ou rodízio das atividades de coordenação e supervisão da execução dos serviços, e desde que os serviços contratados sejam executados obrigatoriamente pelos cooperados, vedando-se qualquer intermediação ou subcontratação.
- 2.5 Por força do que dispõe o Capítulo V, artigos 42 a 45 da Lei Complementar nº 123, de 14 de dezembro de 2006, as microempresas, empresas de pequeno porte, no ano-calendário anterior, receita bruta até o limite definido no inciso II do “caput” do artigo 3º da referida Lei Complementar, terão tratamento diferenciado e favorecido.
- 2.6 *Visando a comunicação entre a Prefeitura Municipal e as empresas interessadas na licitação, no tocante à eventuais alterações do edital, solicitamos preencher o protocolo de retirada do Edital (MODELO ANEXO X) e remetê-lo a Divisão de Licitações.*

3 - CONSULTA, DIVULGAÇÃO E ENTREGA DO EDITAL

- 3.1 O **EDITAL** poderá ser retirado ou consultado por qualquer interessado, **no site www.franciscobeltrao.pr.gov.br “Serviços-Licitações” ou na sede** da Prefeitura sita à Rua Octaviano Teixeira dos Santos, nº 1.000, centro, Divisão de Licitações, durante o expediente normal do órgão licitante, **das 8:00 às 12:00 e das 13:30 às 16:00 horas, até a data aprazada para recebimento dos documentos e dos envelopes “PROPOSTA DE PREÇOS” e “DOCUMENTAÇÃO DE HABILITAÇÃO”.**

4 – DA IMPUGNAÇÃO DO ATO CONVOCATÓRIO

- 4.1 Qualquer pessoa, física ou jurídica, é parte legítima para solicitar esclarecimentos ou providências em relação ao presente PREGÃO, ou ainda para impugnar este Edital, desde que o faça com antecedência de até **02 (dois) dias úteis**, da data fixada para a abertura da sessão pública do certame, observado o disposto no art. 41, § 2º, da Lei Federal nº 8.666/93.
- 4.1.1 As impugnações ou pedidos de esclarecimentos ao Edital deverão ser dirigidos ao pregoeiro e protocolizados em dias úteis, das 08h00 às 16h00, na Rua Octaviano Teixeira dos Santos nº 1000, 1º andar, Setor de Protocolo, Centro, Francisco Beltrão.
- 4.1.2 Os pedidos de esclarecimentos referentes a este processo licitatório deverão ser enviados ao Pregoeiro, através do e-mail: cidney@franciscobeltrao.com.br, até **03 (três) dias úteis** anteriores à data designada para abertura da sessão pública, na forma prevista no Preâmbulo.
- 4.1.3 O pregoeiro deverá decidir sobre a impugnação antes da abertura do certame.
- 4.1.4 Quando o acolhimento da impugnação implicar alteração do Edital capaz de afetar a formulação das propostas, será designada nova data para a realização deste PREGÃO.
- 4.2 A impugnação deverá, obrigatoriamente, estar acompanhada de CPF ou RG, em se tratando de pessoa física, e de CNPJ, em se tratando de pessoa jurídica (por documento original ou cópia autenticada), bem como do respectivo ato constitutivo e procuração, na hipótese de procurador, que comprove que o signatário, efetivamente, representa e possui poderes de representação da impugnante.
- 4.3 **Não será admitida a impugnação ao edital apenas via e-mail.**

5 – DO CREDENCIAMENTO

- 5.1 Os representantes das empresas concorrentes, para o credenciamento deverão apresentar os seguintes documentos **fora dos envelopes**:
- a) **Declaração dando ciência de que cumprem plenamente os requisitos de habilitação**, conforme inciso VII do art. 4º da Lei 10.520/02. (MODELO ANEXO II)
- a. As empresas que não entregarem esta declaração não poderão entregar os envelopes, recebendo-os de volta lacrados, se for o caso.
- b. As empresas que apresentarem a declaração, mas não apresentarem documentação hábil para credenciarem os seus representantes legais, poderão entregar os envelopes e participar com o seu preço original ofertado, mas estarão impedidos de participar da etapa de lances.
- c. O responsável legal poderá assinar a declaração na própria sessão para firmar o compromisso moral de honestidade e transparência na participação do certame
- b) Será exigida **Procuração Particular para Credenciamento com firma reconhecida** (§2º do art. 654 do Código Civil) ou Procuração Pública, em nome do representante legal, dando poderes específicos para formular lance, negociar preço, assinar declarações, interpor e desistir de recursos, assinar e praticar todos os demais atos pertinentes à licitação. (MODELO ANEXO III).

- c) Cópia autenticada do Ato Constitutivo da Empresa, que comprove a capacidade do outorgante da Procuração Particular em constituir mandatários. Dispensado se o instrumento for Procuração Pública.
- d) **Declaração de Micro Empresa ou Empresa de Pequeno Porte (MODELO ANEXO VI), acompanhada da Certidão Simplificada de Micro Empresa ou Empresa de Pequeno Porte expedida pela Junta Comercial do Estado da sede da Licitante, nos últimos 60(sessenta) dias**, contados a partir da data prevista para recebimento das propostas e da habilitação, para fins das prerrogativas da Lei Complementar nº 123/2006, de 14 de dezembro de 2006, alterada pela Lei nº 147/2014, de 07 de agosto de 2014.
- e) Apresentação de documento de identificação do representante com fé pública ou de cópia autenticada da mesma.
- f) **Cada representante somente poderá representar uma única licitante.**
- g) Os documentos necessários ao credenciamento deverão ser apresentados por qualquer processo de cópia autenticada por Tabelião de Notas ou cópia acompanhada do original para autenticação pelo Pregoeiro ou por membro da Equipe de Apoio.

6 – DA PROPOSTA E DOS DOCUMENTOS DE HABILITAÇÃO

- 6.1 A proposta e os documentos para habilitação deverão ser **entregues**, separadamente, em 02 (dois) envelopes fechados, contendo em sua parte externa os seguintes dizeres:

ENVELOPE DE PROPOSTA

(envelope nº. 01)

PREGÃO Nº. 200/2017

DATA DE ABERTURA: **20 de outubro de 2017 às 14h00min**

NOME DO PROPONENTE:.....

CNPJ:

ENDEREÇO:

FONE/FAX:

ENVELOPE DE DOCUMENTOS DE HABILITAÇÃO

(envelope nº. 02)

PREGÃO Nº. 200/2017

DATA DE ABERTURA: **20 de outubro de 2017 às 14h00min**

NOME DO PROPONENTE:.....

CNPJ:

ENDEREÇO:

7 – DO CONTEÚDO DO ENVELOPE PROPOSTA

- 7.1 A Proposta de Preços, gerada a partir das orientações constantes no **Anexo VIII** deste edital, que deverá ser apresentada: na forma eletrônica (CD-R ou Pen-Drive) para alimentação do sistema de apuração; e na forma impressa e assinada, em papel A4, de preferência grampeadas de modo que não existam folhas soltas, impressa com clareza, sem rasuras ou entrelinhas que dificultem sua análise.
- 7.2 A proposta de preço deverá conter os seguintes elementos:
- a) Preço unitário por item do objeto licitado, com até **02 (duas)** casas decimais, valor total e valor global, expressos em moeda corrente nacional, não superior ao preço máximo estabelecido no **Anexo I**.
 - b) Prazo de validade não inferior a 60 (sessenta) dias corridos, a contar da data de sua apresentação, ficando estabelecido que na omissão será considerado aceite este prazo.
 - c) Dados do fornecedor/empresa, conforme os campos solicitados;
 - d) Todas as características do produto/serviço tais como marca, fabricante (quando existente) e procedência, observadas as especificações constantes do **Anexo I** deste Edital

- e) Dados do Representante Legal da empresa ou Procurador, conforme os campos solicitados; (e assinatura na forma impressa).
- 7.3 Não será admitida cotação que não contemple todas as quantidades de cada item ou contemple todos os itens do Lote.
- 7.4 Serão desclassificadas as propostas que não atenderem às exigências essenciais deste Edital e seus Anexos, bem como as omissas e as que apresentarem irregularidades ou defeitos capazes de dificultar o julgamento.
- 7.5 **Considerações para elaboração da proposta:**
- 7.5.1 Nos preços propostos estarão previstos, além do lucro, todos os custos diretos e indiretos relativos ao cumprimento integral do objeto do Pregão, envolvendo, entre outras despesas, tributos de qualquer natureza, embalagem etc.
- 7.5.2 As microempresas (ME) e empresas de pequeno porte (EPP) que quiserem usufruir dos benefícios concedidos pela Lei Complementar nº. 123, de 14 de dezembro de 2006 alterada pela Lei Complementar nº 147/2014 de 07 de agosto 2014, deverão declarar em campo próprio da proposta eletrônica, a sua condição de ME ou EPP, além de apresentar os documentos comprobatórios na fase específica para recebimento.
- 7.6 Os Itens foram distribuídos conforme artigo 48 da Lei Complementar nº 147/2014:
- 7.7 **Exclusiva** – Lote/itens de contratação estão abertos para a participação **EXCLUSIVA** de “Microempresa – ME” ou “Empresa de Pequeno Porte – EPP”, e que atuem no ramo de atividade referente ao objeto licitado, conforme determina o artigo 48 da Lei Complementar nº 147/2014.
- 7.8 **Aplica-se a este Pregão o disposto no Art. 48, § 3º, da Lei Complementar nº. 147/2014, que estabelece a prioridade de contratação para as microempresas e empresas de pequeno porte sediadas LOCAL ou REGIONALMENTE, até o limite de 10% (dez por cento) do melhor preço válido. Este benefício não impede a participação de empresas de outras localidades.**
- 7.8.1 **LOCAL: Município de Francisco Beltrão/PR.**
- 7.8.2 **REGIONALMENTE: Municípios do Sudoeste do Paraná conforme definido pelo Instituto Brasileiro de Geografia e Estatística – IBGE.**
- 7.8.3 **MUNICÍPIOS: Ampere, Barracão, Bela Vista da Caroba, Boa Esperança do Iguaçu, Bom Jesus do Sul, Bom Sucesso do Sul, Capanema, Chopinzinho, Clevelândia, Coronel Domingos Soares, Coronel Vivida, Cruzeiro do Iguaçu, Dois Vizinhos, Enéas Marques, Flor da Serra do Sul, Honório Serpa, Itapejara do Oeste, Manfrinópolis, Mangueirinha, Mariópolis, Marmeleiro, Nova Esperança do Sudoeste, Nova Prata do Iguaçu, Palmas, Pato Branco, Pérola do Oeste, Pinhal de São Bento, Planalto, Pranchita, Realeza, Renascença, Quedas do Iguaçu, Salgado Filho, Salto do Lontra, Santa Izabel do Oeste, Santo Antônio do Sudoeste, São João, São Jorge D'Oeste, Saudade do Iguaçu, Sulina, Verê e Vitorino.**

8 – DO CRITÉRIO DE JULGAMENTO

- 8.1 O critério de julgamento será o de **MENOR PREÇO POR ITEM**, observada às especificações técnicas constantes do **Anexo I** e demais condições definidas neste Edital.

9 – DO CRITÉRIO DE ACEITABILIDADE

- 9.1 O critério de aceitabilidade dos preços ofertados será o de compatibilidade com os preços **razoáveis** praticados no mercado, coerentes com a execução do objeto ora licitado, aferido mediante a pesquisa de preços que instrui o processo administrativo pertinente a esta licitação, a qual poderá, a critério do pregoeiro, ser atualizada por ocasião do julgamento das propostas, de modo a evidenciar a economicidade da contratação, nos termos do Decreto Municipal nº 056/2006, de 20 de março de 2006, alterado pelo Decreto Municipal nº 082/2006 de 12 de abril de 2006.
- 9.2 Se houver indícios de que a proposta apresentada seja inexecutável, o pregoeiro determinará ao licitante que comprove a exequibilidade, sob pena de desclassificação.

10 – DOS DOCUMENTOS DE HABILITAÇÃO

- 10.1 Os **DOCUMENTOS DE HABILITAÇÃO** (envelope nº 02) poderão ser apresentados em original, ou por qualquer processo de cópia desde que autenticada por cartório competente, ou cópia simples que poderá ser autenticada pelo Pregoeiro ou pelos membros da Equipe de Apoio no decorrer da sessão **desde que o original esteja na posse do representante credenciado**, ou ainda por meio de publicação em órgão oficial expedidos via Internet.
- 10.2 Na hipótese de não constar prazo de validade em certidão, será aceita como válida a expedida até 60 (sessenta) dias imediatamente anteriores à data de apresentação das propostas.
- 10.3 Os Licitantes deverão cumprir as seguintes exigências de habilitação:
- 10.3.1 A documentação relativa à **HABILITAÇÃO JURÍDICA** consistirá em:
- 10.3.1.1 No caso de empresário individual: **inscrição no Registro Público de Empresas Mercantis**, a cargo da Junta Comercial da respectiva sede;
- 10.3.1.2 No caso de sociedade empresária ou empresa individual de responsabilidade limitada - EIRELI: **ato constitutivo, estatuto ou contrato social em vigor**, devidamente registrado na Junta Comercial da respectiva sede.
- 10.3.1.3 Em se tratando de Microempreendedor Individual – MEI: **Certificado da Condição de Microempreendedor Individual - CCMEI**, na forma da Resolução CGSIM nº 16, de 2009, cuja aceitação ficará condicionada à verificação da autenticidade no sítio www.portaldoempreendedor.gov.br;
- 10.3.2 A documentação relativa à **qualificação econômico-financeira** consistirá em:
- 10.3.2.1 **Certidão negativa de pedido de falência, concordata**, recuperação judicial, expedida pelo distribuidor da sede da pessoa jurídica, referente à matriz e, quando for o caso, igualmente da filial licitante, em data não anterior a 60 (sessenta) dias da abertura da sessão pública deste PREGÃO, se outro prazo não constar do documento.

- 10.3.2.2 **Balanco Patrimonial e demonstrações contábeis do último exercício social**, apresentados na forma da Lei que comprovem a boa situação financeira da empresa, vedada a sua substituição por balancetes ou balanço provisório, podendo ser atualizados por índices oficiais quando encerrados a mais de 3 (três) meses da data de apresentação da proposta
- 10.3.2.3 A comprovação da boa situação financeira da empresa Licitante, de que trata o item acima, será demonstrada pela obtenção do **índice de Solvência Geral (SG), maior ou igual a 1,0 (um vírgula zero)**, resultante da aplicação da fórmula estabelecida abaixo:
- $$\text{SG} = \frac{\text{Ativo Total}}{\text{Passivo Circulante} + \text{Passivo Exigível a Longo Prazo}}$$
- 10.3.2.4 Serão aceitos como na forma da Lei, o balanço patrimonial e as demonstrações contábeis da empresa Licitante, assim apresentados: publicados no Diário Oficial, ou, publicados em jornal de grande circulação, ou registrados na Junta Comercial da sede ou domicílio da Licitante, ou, por cópia do Livro Diário autenticado pela Junta Comercial da sede ou domicílio da Licitante, na forma da Legislação em vigor, acompanhado obrigatoriamente dos Termos de Abertura e de Fechamento.
- 10.3.2.5 Para fins do subitem 10.3.2.2., as empresas que adotarem o SPED Contábil (Sistema Público de Escrituração Digital) deverão apresentar impressos o arquivo da ECD que contenha o Balanço Patrimonial do último exercício (arquivo transmitido por meio do SPED em formato.txt) e o Termo de Autenticação (recibo gerado pelo SPED).
- 10.3.2.6 As empresas Licitantes com menos de 01 (um) exercício financeiro de atividade, devem cumprir a exigência deste item mediante apresentação de Balanço de Abertura ou do último Balanço Patrimonial levantado, conforme o caso.
- 10.3.3 A documentação relativa à **REGULARIDADE FISCAL E TRABALHISTA** consistirá em:
- 10.3.3.1 Prova de inscrição no **Cadastro Nacional de Pessoa Jurídica – CNPJ**;
- 10.3.3.2 Prova de regularidade para com a Fazenda Federal, mediante a apresentação de **Certidão Conjunta de Débitos relativos a Tributos Federais e a Dívida Ativa da União**, expedida pela Secretaria da Receita Federal do Ministério da Fazenda;
- 10.3.3.3 Prova de regularidade para com a **Fazenda Estadual** do domicílio ou sede do licitante, relativa aos tributos relacionados com o objeto licitado;
- 10.3.3.4 Prova de regularidade para com a **Fazenda Municipal**, relativa aos tributos relacionados com o objeto licitado;
- 10.3.3.5 Certificado de Regularidade de Situação para com o **Fundo de Garantia de Tempo de Serviço (FGTS)**;
- 10.3.3.6 Prova de inexistência de débitos inadimplidos perante a Justiça do Trabalho, mediante a apresentação de **Certidão Negativa de Débitos Trabalhistas (CNDT)**, nos termos da Lei nº 12.440, de 07 de julho de 2011;

- 10.3.3.7 Em se tratando de microempresa, empresa de pequeno porte, havendo alguma restrição na comprovação da regularidade fiscal e trabalhista, desde que atendidos os demais requisitos do Edital, a(s) empresa(s) nesta condição será(ão) declarada(s) habilitada(s) sob condição de regularização da documentação no prazo de 5 (cinco) dias úteis, prorrogáveis por igual prazo, a contar do momento em que for declarado vencedor do certame.
- 10.3.3.7.1 A não regularização da documentação no prazo estipulado implicará a decadência do direito à contratação, sem prejuízo das sanções cabíveis.
- 10.3.3.8 Serão aceitas como prova de regularidade para com as Fazendas, certidões positivas com efeito de negativas e certidões positivas que noticiem em seu corpo que os débitos estão judicialmente garantidos ou com sua exigibilidade suspensa.
- 10.3.4 Os documentos de que tratam os subitens anteriores serão analisados pelo pregoeiro e sua Equipe de Apoio quanto a sua conformidade com o solicitado neste Edital.
- 10.3.5 Deverá apresentar ainda as **DECLARAÇÕES:**
- 10.3.5.1 Declaração de inexistência de fatos impeditivos de licitar ou contratar com a Administração Pública, atestando a inexistência de circunstâncias que impeçam a empresa de participar do processo licitatório. **(MODELO ANEXO IV).**
- 10.3.5.2 Declaração de que a empresa não utiliza mão-de-obra direta ou indireta de menores, conforme art. 7º, inciso XXXIII, da Constituição de 1988 c/c Lei nº 9.854/99, regulamentada pelo Decreto nº 4.358/02. **(MODELO ANEXO V).**
- 10.3.6 Se o licitante for a **matriz**, todos os documentos deverão estar em nome da matriz, e se for a **filial**, todos os documentos deverão estar em nome da filial, excetos aqueles documentos que pela própria natureza, comprovadamente, forem emitidos somente em nome da matriz. Caso a licitante pretenda que um de seus estabelecimentos, que não o participante da licitação, execute o futuro contrato, deverá apresentar toda a documentação de ambos os estabelecimentos na forma e condições previsto **neste item**.
- 10.3.7 No julgamento da habilitação, o pregoeiro poderá sanar erros ou falhas que não alterem a substância das propostas, dos documentos e sua validade jurídica, mediante despacho fundamentado, registrado em ata e acessível a todos, atribuindo-lhes validade e eficácia para fins de habilitação e classificação.
- 10.3.8 O não atendimento das exigências constantes do item **10** deste Edital implicará a inabilitação do licitante.

11 - DO PROCEDIMENTO E JULGAMENTO

- 11.1 No horário e local indicado no aviso de licitação, será aberta a sessão de processamento do Pregão, iniciando-se com o credenciamento dos interessados em participar do certame.
- 11.2 **Iniciada a abertura do primeiro envelope de proposta estará encerrado o credenciamento.**

- 11.3 A análise das propostas pelo Pregoeiro visará o atendimento das condições estabelecidas neste Edital e seus anexos, sendo desclassificadas as propostas cujo objeto não atenda às especificações, prazos e condições fixadas neste Edital e que apresentem preço baseado exclusivamente em proposta das demais licitantes.
- 11.3.1 No tocante aos preços, as propostas serão verificadas quanto à exatidão das operações aritméticas que conduziram ao valor total orçado, procedendo-se às correções no caso de eventuais erros, tomando-se como corretos os preços unitários. As correções efetuadas serão consideradas para apuração do valor da proposta.
- 11.3.2 Será desclassificada proposta cujo lance final exceder o preço máximo estabelecido para este processo licitatório
- 11.4 As propostas serão classificadas para a etapa de lances de acordo com os seguintes critérios:
- a) Primeiramente, a proposta de menor percentual de desconto e as que lhe forem superior em até 10% (dez por cento);
- b) Não havendo pelo menos 03 (três) propostas com preços na condição definida na alínea anterior, serão selecionadas as que apresentarem os menores percentuais de desconto, até o máximo de 03 (três). No caso de empate nos percentuais de desconto serão admitidas todas as propostas empatadas, independentemente do número de licitantes.
- 11.5 O Pregoeiro convidará individualmente os autores das propostas selecionadas para formularem lances de forma sequencial, a partir do autor da proposta de maior preço e os demais em ordem decrescente de valor, decidindo-se por meio de sorteio no caso de empate de preços.
- 11.5.1 A licitante sorteada em primeiro lugar poderá escolher a posição na ordenação de lances em relação aos demais empatados, e assim sucessivamente até a definição completa da ordem dos lances.
- 11.6 A etapa de lances será encerrada quando os classificados nessa etapa declinarem da formulação de lances.
- 11.7 Encerrada a etapa de lances, serão classificadas as propostas selecionadas e não selecionadas para a etapa dos lances, na ordem crescente de valores, considerando-se, para as selecionadas, o último percentual de desconto ofertado.
- 11.8 O Pregoeiro poderá negociar com o autor da oferta de menor valor com vistas à redução do preço.
- 11.9 Após a negociação, se houver, o Pregoeiro examinará a aceitabilidade do menor preço, decidindo motivadamente a respeito
- 11.10 Considerada aceitável a oferta de menor preço e declarada vencedora do item, será aberto o envelope de documentos de habilitação.
- 11.11 Eventuais falhas e dúvidas em relação à regularidade dos documentos de habilitação poderão ser sanadas na sessão pública de processamento do Pregão, até a decisão sobre a habilitação, inclusive verificação efetuada por meio eletrônico hábil de informações.
- 11.12 A verificação será certificada pelo Pregoeiro e deverão ser anexados aos autos os documentos passíveis de obtenção por meio eletrônico, salvo impossibilidade devidamente justificada.

- 11.13 A Administração não se responsabilizará pela eventual indisponibilidade dos meios eletrônicos no momento da verificação. Ocorrendo essa indisponibilidade e não sendo apresentados os documentos alcançados pela verificação, a licitante será inabilitada.
- 11.14 Constatado o atendimento dos requisitos de habilitação previstos neste Edital, a licitante será declarada vencedora.
- 11.15 Se a oferta não for aceitável ou se a licitante desatender às exigências para a habilitação, o Pregoeiro examinará as ofertas subsequentes e a qualificação das licitantes, na ordem de classificação, e assim sucessivamente até a apuração de uma que atenda ao edital, sendo a respectiva licitante declarada vencedora.

12 – DOS RECURSOS

- 12.1 No final da sessão, a licitante que quiser recorrer deverá manifestar imediata e motivadamente a sua intenção, abrindo-se então o prazo de 03 (três) dias corridos para apresentação das razões do recurso, ficando as demais licitantes, desde logo, intimadas para apresentar contra-razões em igual número de dias, que começarão a correr no término do prazo do recorrente, sendo-lhes assegurada vista imediata dos autos.
- 12.2 A ausência de manifestação imediata e motivada da licitante importará: a preclusão do direito de recurso; a adjudicação do objeto do certame pelo Pregoeiro à licitante vencedora; e o encaminhamento do processo à autoridade competente para a homologação.
- 12.3 As razões do recurso deverão ser protocoladas junto ao Protocolo Geral da Prefeitura do Município de Francisco Beltrão, Rua Octaviano Teixeira dos Santos, nº 1000, Centro, andar térreo do Paço Municipal;
- 12.4 Interposto o recurso, o Pregoeiro poderá reconsiderar a sua decisão ou encaminhá-lo devidamente informado à autoridade competente;
- 12.5 Decididos os recursos e constatada a regularidade dos atos praticados, a autoridade competente adjudicará o objeto do certame à licitante vencedora e decidirá sobre a homologação do procedimento;
- 12.6 O recurso terá efeito suspensivo e o seu acolhimento importará a invalidação dos atos insuscetíveis de aproveitamento;
- 12.7 Não havendo recurso, após o seu resultado, o pregoeiro adjudicará o objeto do certame a licitante vencedora e encaminhará à autoridade superior o processo licitatório juntado o relatório para homologação;

13 – DA ADJUDICAÇÃO E HOMOLOGAÇÃO

- 13.1 Constatado o atendimento das exigências fixadas neste Edital, o licitante classificado em primeiro lugar será declarado vencedor.
- 13.2 A homologação do resultado da licitação é de responsabilidade da autoridade competente e só poderá ser realizada depois da adjudicação do objeto ao proponente vencedor pelo pregoeiro, ou, quando houver recurso, pela própria autoridade competente.
- 13.2.1 A homologação do resultado desta licitação não obriga esta Administração à aquisição do objeto licitado.

14 – DO PAGAMENTO

- 14.1 O pagamento será efetuado através de ordem bancária e depósito em conta corrente indicada pelo Contratado, à vista da fatura/nota fiscal por ele apresentada, no prazo máximo de 30 (trinta) dias após o recebimento definitivo do objeto, com a apresentação da Nota Fiscal somente Eletrônica devidamente atestada pela secretaria;
- 14.2 A vencedora do certame deverá apresentar as certidões (FGTS, TRABALHISTA, CERTIDÃO ESTADUAL, FEDERAL E MUNICIPAL) em validade para o pagamento.
- 14.3 Quaisquer erro ou emissão ocorrido na documentação fiscal será motivo de correção por parte da adjudicatária e haverá em decorrência, suspensão do prazo de pagamento até que o problema seja definitivamente sanado.

15 - DOTAÇÃO ORÇAMENTÁRIA, PRORROGAÇÃO E VALOR MÁXIMO

- 15.1 Não haverá reajuste de preço.
- 15.2 Valor máximo estimado da licitação é de licitação **R\$ 328.000,00 (trezentos e vinte oito mil reais)**.
- 15.3 Os recursos destinados ao pagamento do objeto de que trata o presente edital, são oriundos de recursos próprios do município. Os recursos orçamentários correrão por conta da seguinte dotação:

Conta	Órgão/ Unidade	Funcional programática	Elemento de despesa	Fonte
3170	07.005	13.122.1301.2.038	3.3.90.30.44.00	000
3200			3.3.90.39.99.99	000

16 ATA DE REGISTRO DE PREÇOS

- 16.1 Após a adjudicação e a homologação, os preços serão registrados na Ata de Registro de Preços, cuja minuta constitui o **ANEXO VII** deste Edital.
- 16.2 A Ata de Registro de Preços será encaminhada através de correio eletrônico, para o endereço de e-mail disponibilizado pelo licitante na fase de habilitação, competindo ao Contratado a **impressão e assinatura do instrumento em 02 (duas) vias**, providenciando a entrega da via original no Departamento de Licitações da Prefeitura Municipal, **em até 05 (cinco) dias após o seu recebimento.**
- 16.3 A via do instrumento destinada ao Contratado, devidamente assinada pelo Contratante, será disponibilizada por correio eletrônico, na forma do item antecedente, ou para retirada no Paço Municipal a partir de 05 (cinco) dias após o protocolo da entrega das vias originais prevista no item anterior.
- 16.4 A vigência da Ata de Registro de Preços será de 12 (doze) meses, contados a partir da primeira publicação das Atas de Registro de Preços deste processo licitatório.
- 16.5 O órgão gerenciador da Ata de Registro de Preços poderá, a qualquer tempo, requerer comprovação da prática dos preços apresentados, que poderá ser feita através da cópia de notas fiscais ou outro documento comprobatório dos preços de mercado.
- 16.6 Nos termos do § 2º do Artigo 15 da Lei 8666/93, serão publicados pelo órgão gerenciador da

Prefeitura do Município de Francisco Beltrão, trimestralmente, no Diário Oficial Eletrônico dos Municípios do Paraná, a Ata de Registro de Preços atualizada no sítio www.diariomunicipal.com.br/amp/, contendo todos os valores unitários referentes a este Pregão.

- 16.7 Quando os primeiros classificados estiverem impossibilitados de cumprir com o fornecimento do objeto (devidamente justificado e aceito pela Administração), as licitantes remanescentes poderão ser chamadas para fornecer os materiais, desde que o preço registrado encontre-se dentro dos praticados no mercado.
- 16.8 Caso os preços dos licitantes remanescentes encontrem-se acima do praticado no mercado, os mesmos poderão ser negociados (reduzidos). Caso os preços venham a ser negociados, os mesmos serão novamente registrados em Ata e publicados.

17 – DO PRAZO DE VALIDADE E DO CANCELAMENTO DO REGISTRO DE PREÇOS.

- 17.1 O prazo de validade do registro de preços será de 12 (doze) meses, contado a partir da data da publicação da respectiva Ata de Registro de Preços.
- 17.2 A Ata de Registro de Preços poderá ser alterada, cancelada ou suspensa na ocorrência das situações previstas no artigos 13, respectivamente, do Decreto Municipal nº 176/2007, de 03 de julho de 2007.

18 - DAS CONDIÇÕES DE RECEBIMENTO/EXECUÇÃO DO OBJETO

18.1 O prazo de entrega/execução será se acordo com o ANEXO I do edital, após o recebimento da ordem de empenho, seguindo rigorosamente as quantidades solicitadas, mediante autorização contida nas respectivas Ordens de Compra.

18.1.1 O prazo de entrega poderá ser prorrogado, no interesse da Administração e a critério da Secretaria Municipal de Administração diante de pedido formalizado, feito ao setor requisitante até 2 (dois) dias antes do término do prazo original.

18.1.1.1 Compete a área requisitante, no interesse e a critério da Administração, determinar o prazo total da prorrogação.

18.2 Constatadas irregularidades no objeto contratual, a qualquer tempo, a Contratante poderá:

18.2.1 Se disser respeito à especificação, rejeitá-lo no todo ou em parte, determinar sua substituição ou rescindir a contratação, sem prejuízo das penalidades cabíveis;

18.2.1.1 Na **hipótese de substituição**, o contratado deverá fazê-la em conformidade com a indicação da Administração, no **prazo máximo de 05 (cinco) dias**, contados da notificação por escrito, mantido o preço inicialmente contratado;

18.2.2 Se disser respeito à diferença de quantidade ou de partes, determinar sua complementação ou rescindir a contratação, sem prejuízo das penalidades cabíveis;

18.2.2.1 Na **hipótese de complementação**, o contratado deverá fazê-la em conformidade com a indicação do contratante, no **prazo máximo de 05 (cinco) dias**, contados da notificação por escrito, mantido o preço inicialmente contratado.

18.3 O recebimento do objeto dar-se-á definitivamente dentro do exercício financeiro vigente,

conforme Decreto de Execução Orçamentária.

19 – DAS PENALIDADES

19.1 De conformidade com o art. 86, da Lei nº. 8.666/93 e suas alterações, o atraso injustificado na realização do serviço objeto deste certame sujeitará a empresa, a juízo da Administração, à multa moratória de 2% (dois por cento) por dia de atraso, até o limite de 10% (dez por cento);

19.1.1 A multa prevista no item 19.1, será descontada dos créditos que a contratada possuir com o município de Francisco Beltrão – PR, e poderá cumular com as demais sanções administrativas.

19.2 Caso a licitante não substitua o objeto considerado irregular no prazo previsto neste Edital e Anexo I, serão aplicadas as penalidades do item 19.1., sem prejuízo da aplicação daquelas contidas no item 19.3.

19.3 Nos termos do artigo 87, da Lei 8.666/93 e suas alterações, pela inexecução total ou parcial do objeto contratado, a Administração poderá aplicar à vencedora, mediante publicação no Diário Oficial do Ente Federado, as seguintes penalidades:

a) advertência por escrito;

b) multa administrativa com natureza de perdas e danos da ordem de 10% (dez por cento) sobre a parcela inadimplida do contrato;

c) suspensão temporária de participação em licitação e impedimento de contratar com o Município de Francisco Beltrão, por prazo não superior a 02 (dois) anos, sendo que em caso de inexecução total, sem justificativa aceita pela Administração do Município, será aplicado o limite máximo temporal previsto para a penalidade 02 (dois) anos;

d) Declaração de inidoneidade para licitar junto à Administração Pública, enquanto perdurarem os motivos determinantes da punição, ou até que seja promovida a reabilitação perante a própria autoridade que aplicou a penalidade, de acordo com o inciso IV do art. 87 da Lei 8.666/93 e suas alterações.

19.4 Se a contratada não proceder ao recolhimento da multa no prazo de 05 (cinco) dias úteis contados da intimação por parte do Município, o respectivo valor será descontado dos créditos que a contratada possuir com esta Prefeitura e, se estes não forem suficientes, o valor que sobejar será encaminhado para inscrição em Dívida Ativa e posterior execução pela Procuradoria Geral do Município de Francisco Beltrão/PR.

19.5 Em se tratando de adjudicatária que não comparecer para retirar a Nota de Empenho, o valor da multa não recolhida será encaminhado para inscrição em Dívida Ativa e posterior execução pela Procuradoria Geral do Município de Francisco Beltrão.

19.6 Do ato que aplicar a penalidade caberá recurso, no prazo de 05 (cinco) dias úteis, a contar da ciência da intimação, podendo a Administração reconsiderar sua decisão ou nesse prazo encaminhá-lo devidamente informado para a apreciação e decisão superior, dentro do mesmo prazo.

19.7 Nenhuma sanção será aplicada sem o devido processo administrativo, que prevê defesa prévia do interessado e recurso nos prazos definidos em lei.

20 – DAS DISPOSIÇÕES GERAIS

- 20.1 O resultado e demais atos do presente certame será divulgado no Diário Oficial dos Municípios do Paraná através do endereço eletrônico www.diariomunicipal.com.br/amp/, e no Portal de Transparência do Município através do endereço eletrônico www.franciscobeltrao.pr.gov.br/.
- 20.2 A qualquer tempo o preço registrado poderá ser revisto em decorrência de eventual redução ou aumento daqueles praticados no mercado, cabendo ao órgão gerenciador convocar as empresas registradas para negociar o novo valor.
- 20.3 Quaisquer tributos ou encargos legais criados, alterados ou extintos, bem como a superveniência de disposições legais, quando ocorridas após a data de apresentação da proposta, de comprovada repercussão nos preços contratados, implicarão a revisão destes para mais ou para menos, conforme o caso, desde que devidamente comprovados através de cálculos e da documentação pertinente, e após aprovação dos órgãos interessados.
- 20.4 A vencedora é responsável pelos danos causados diretamente ao MUNICÍPIO ou a terceiros decorrentes de sua culpa ou dolo resultante da contratação, não excluindo ou reduzindo essa responsabilidade à fiscalização e acompanhamento do MUNICÍPIO.
- 20.5 São de responsabilidade da contratada todos os encargos trabalhistas, previdenciários, fiscais e comerciais resultantes da contratação e a sua inadimplência não transfere ao MUNICÍPIO a responsabilidade por seu pagamento, nem poderá onerar o objeto da presente.
- 20.6 O Município rejeitará, no todo ou em parte, os produtos ou serviços em desacordo com o exigido neste Edital.
- 20.7 Salvo as exceções previstas neste Edital, os documentos exigidos para habilitação não poderão, em hipótese alguma, ser substituídos por protocolos que configurem o seu requerimento, não podendo, ainda, ser remetidos posteriormente ao prazo fixado.
- 20.8 A apresentação da proposta implicará a aceitação de todas as condições estabelecidas neste Edital, não podendo qualquer licitante invocar desconhecimento dos termos do ato convocatório ou das disposições legais aplicáveis à espécie para furtar-se ao cumprimento de suas obrigações.
- 20.9 O presente PREGÃO poderá ser anulado ou revogado, nos termos do artigo 49 da Lei Federal nº 8.666/93.
- 20.10 A vencedora se obriga a manter, durante toda a vigência da Ata de Registro de Preços e na contratação, se houver, todas as condições de habilitação e qualificação exigidas na licitação.
- 20.11 Os licitantes assumem todos os custos de preparação e apresentação de suas propostas e a Prefeitura Municipal de Francisco Beltrão não será, em caso algum, responsável por esses custos, independentemente da condução ou do resultado do processo licitatório.
- 20.12 Os licitantes serão responsáveis pela fidelidade e legitimidade das informações e dos documentos apresentados em qualquer fase da licitação.
- 20.13 Não havendo expediente ou ocorrendo qualquer fato superveniente que impeça a realização do certame na data marcada, a sessão será automaticamente transferida para o primeiro dia útil subsequente no mesmo horário, desde que não haja comunicação do pregoeiro em contrário.
- 20.14 Na contagem dos prazos estabelecidos neste Edital e seus Anexos, excluir-se-á o dia do início e incluir-se-á o do vencimento. Só se iniciam e vencem os prazos em dias de expediente na Prefeitura Municipal de Francisco Beltrão.

- 20.15 Com fundamento na norma do art. 43, § 3º, da Lei Federal n.º 8.666/93, é facultado o pregoeiro e a sua Equipe de Apoio, em qualquer fase de licitação, promover diligência destinada a esclarecer ou a complementar a instrução do processo.
- 20.16 Casos omissos e dúvidas serão resolvidos pelo pregoeiro.
- 20.17 As normas deste PREGÃO serão sempre interpretadas em favor da ampliação da disputa entre os interessados, e o desatendimento de exigências formais, desde que não comprometa a aferição da habilitação do licitante nem a exata compreensão de sua proposta, não implicará o afastamento de qualquer licitante.
- 20.18 Integram este Edital, para todos os fins e efeitos, os seguintes Anexos

ANEXO I	Termo de Referência – Especificações Técnicas e Condições de Fornecimento;
ANEXO II	Modelo de Declaração Pleno Atendimento aos Requisitos de Habilitação
ANEXO III	Modelo de Procuração por Instrumento Particular para Credenciamento
ANEXO IV	Modelo de Declaração de Inexistência de Fato Impeditivo de Licitar ou Contratar com a Administração
ANEXO V	Modelo de Declaração de Regularidade com o Ministério do Trabalho
ANEXO VI	Modelo de Declaração de Enquadramento – ME/EPP;
ANEXO VII	Modelo de Minuta do Contrato
ANEXO VIII	Orientações para Geração/Redação da proposta de preços em programa específico do Município
ANEXO IX	Modelo de Protocolo de retirada do edital pela internet
ANEXO X	Modelo do Totem Publicitário
ANEXO XI	Indicação de colaborador responsável

Francisco Beltrão, 04 de outubro de 2017.

.....
CLEBER FONTANA
PREFEITO MUNICIPAL

EDITAL DE PREGÃO Nº 200/2017
PROCESSO ADMINISTRATIVO Nº 772/2017
MODALIDADE: PREGÃO PRESENCIAL
TIPO: MENOR PREÇO POR ITEM

OBJETO: REGISTRO DE PREÇOS para serviços de confecção e implantação de placas de sinalização e adesivos para as Unidades de Saúde, incluindo o fornecimento de materiais e mão de obra

ANEXO – I

Termo de Referência

ESPECIFICAÇÕES TÉCNICAS E CONDIÇÕES DE FORNECIMENTO/EXECUÇÃO

I – DESCRIÇÃO:

1.1 Constitui objeto deste certame **REGISTRO DE PREÇOS para serviços de confecção e implantação de placas de sinalização e adesivos para as Unidades de Saúde, incluindo o fornecimento de materiais e mão de obra.**

LOTE 01 – TOTEM PUBLICITÁRIO - AMPLA CONCORRÊNCIA					
Item	Código	Especificação	Quantidade	Unidade	Preço máximo Unitário R\$
1	58215	Totem Publicitário Dupla Face Dimensões: 2,30x1,00x0,50 Material Utilizado: -Estrutura Metálica Galvanizada; -Acabamento em Chapa de ACM; -Policarbonato Compacto 4 mm; -Iluminação Lâmpadas de LED; -Sapata para fixação incluindo chumbamento; -Adesivos 3M com Layout a definir; -Aplicação de Verniz tipo PU na area adesivada. Incluindo Fornecimento de material e mão de obra	80,00	UN	4.100,00

1.2 Valor total máximo estimado da licitação **R\$ 328.000,00 (trezentos e vinte oito mil reais).**

II - PRAZO, FORMA E LOCAL DE ENTREGA/EXECUÇÃO:

2.1. Os produtos e serviços, objeto desta licitação, deverão ser entregues/executados, **parceladamente**, de acordo com as solicitações do Departamento Municipal de Cultura, no s locais indicados na ordem de empenho/serviço.

2.1.1. Os produtos e serviços deverão ser entregues/executados no prazo máximo de 10 (dez) dias corridos, após o recebimento da ordem de empenho/serviço, seguindo rigorosamente as quantidades solicitadas, mediante autorização contida nas respectivas Ordens de Compra/serviço.

2.2. Deve estar incluído no preço todo o material e/ou insumos, bem como frete/transporte, mão de obra, instalação, tributos e/ou contribuições e quaisquer outros encargos indispensáveis ao perfeito cumprimento das obrigações decorrentes desta licitação.

2.3. O modelo do totem publicitário está no (ANEXO).

2.4. O prazo de vigência da presente licitação é de 365 (trezentos e sessenta e cinco) dias, contados a partir da assinatura do contrato.

III - CONDIÇÕES DE RECEBIMENTO DO OBJETO/ OBRIGAÇÕES DA CONTRATADA:

3.1. Os materiais deverão estar em conformidade com as normas vigentes. Na entrega serão verificadas quantidades e especificações conforme descrição no Contrato, bem como estado de conservação. Todos os produtos serão recebidos e conferidos por servidor(es) designado(s) da Prefeitura Municipal de Francisco Beltrão.

3.2. A CONTRATADA deverá emitir a ART e/ou RRT de Responsabilidade técnica dos serviços executados.

3.3. O ponto de energia será disponibilizado pela CONTRATANTE.

3.4. Todos os equipamentos, ferramentas, materiais necessários para execução dos serviços, bem como carregamento e descarregamento serão responsabilidade da Licitante contratada.

3.5. Os serviços deverão ser prestados de acordo com a boa técnica; na entrega serão verificados por servidor designado, se atendem o disposto em edital.

3.6. A empresa vencedora ficará obrigada a TROCAR/SUBSTITUIR, a suas expensas, os serviços/materiais que venham a ser recusados, sendo que no ato do recebimento serão verificados para aceitação.

3.7. Responsabilizar-se e arcar por quaisquer taxas ou emolumentos concernentes ao objeto do presente licitação, bem como demais custos, encargos inerentes e necessários para a completa execução das obrigações assumidas.

3.8. Manter durante toda a execução do contrato, em compatibilidade com as obrigações por ela assumidas, todas as condições de habilitação e qualificação exigidas na licitação.

Francisco Beltrão, 04 de Outubro de 2017.

SOLICITANTE	AUTORIZAÇÃO
Maria Ivonete da Silva Diretora do Departamento Municipal de Cultura	Pedrinho Veroneze Secretário Municipal de Administração

EDITAL DE PREGÃO Nº 200/2017
PROCESSO ADMINISTRATIVO Nº 772/2017
MODALIDADE: PREGÃO PRESENCIAL
TIPO: MENOR PREÇO POR ITEM

OBJETO: REGISTRO DE PREÇOS para serviços de confecção e implantação de placas de sinalização e adesivos para as Unidades de Saúde, incluindo o fornecimento de materiais e mão de obra

ANEXO - II

DECLARAÇÃO PLENO ATENDIMENTO AOS REQUISITOS DE HABILITAÇÃO

A empresa....., com sede na
....., nº, C.N.P.J. nº
....., **DECLARA**, nos termos do art. 4º, VII, da Lei n.º
10.520/2002, que cumpre plenamente os requisitos de habilitação para o PREGÃO PRESENCIAL Nº
200/2017, cujo objeto é **REGISTRO DE PREÇOS para serviços de confecção e implantação
de placas de sinalização e adesivos para as Unidades de Saúde, incluindo o
fornecimento de materiais e mão de obra**

Francisco Beltrão, de de 2017.

Nome e assinatura do representante legal/procurador.

EDITAL DE PREGÃO Nº 200/2017
PROCESSO ADMINISTRATIVO Nº 772/2017
MODALIDADE: PREGÃO PRESENCIAL
TIPO: MENOR PREÇO POR ITEM

OBJETO: REGISTRO DE PREÇOS para serviços de confecção e implantação de placas de sinalização e adesivos para as Unidades de Saúde, incluindo o fornecimento de materiais e mão de obra

ANEXO - III

MODELO PROCURAÇÃO POR INSTRUMENTO PARTICULAR PARA CREDENCIAMENTO

Por este instrumento particular de Procuração, a (Razão Social da Empresa), com sede (endereço completo da matriz), inscrita no CNPJ/MF sob n.ºe Inscrição Estadual sob n.º, representada neste ato por seu(s) (qualificação(ões) do(s) outorgante(s)) Sr(a)....., portador(a) da Cédula de Identidade RG n.º e CPF n.º....., nomeia(m) e constitui(em) seu bastante Procurador o(a) Sr(a)....., portador(a) da Cédula de Identidade RG n.º e CPF n.º....., a quem confere(imos) amplos poderes para representar a (Razão Social da Empresa) perante (indicação do órgão licitante), **no que se referir ao presente PREGÃO PRESENCIAL nº. 200/2017**, com poderes para tomar qualquer decisão durante todas as fases do **PREGÃO**, inclusive apresentar **DECLARAÇÃO DE QUE A PROPONENTE CUMPRE OS REQUISITOS DE HABILITAÇÃO**, os envelopes **PROPOSTA DE PREÇOS (Nº 01)** e **DOCUMENTOS DE HABILITAÇÃO (Nº 02)** em nome da Outorgante, formular verbalmente lances ou ofertas na(s) etapa(s) de lances, desistir verbalmente de formular lances ou ofertas na(s) etapa(s) de lance(s), negociar a redução de preço, desistir expressamente da intenção de interpor recurso administrativo ao final da sessão, manifestar-se imediata e motivadamente sobre a intenção de interpor recurso administrativo ao final da sessão, assinar a ata da sessão, prestar todos os esclarecimentos solicitados pelo **PREGOEIRO**, enfim, praticar todos os demais atos pertinentes ao certame, em nome da Outorgante.

A presente Procuração é válida até o dia

Francisco Beltrão, de de 2017.

Nome e assinatura do representante legal/procurador.

EDITAL DE PREGÃO Nº 200/2017
PROCESSO ADMINISTRATIVO Nº 772/2017
MODALIDADE: PREGÃO PRESENCIAL
TIPO: MENOR PREÇO POR ITEM

OBJETO: REGISTRO DE PREÇOS para serviços de confecção e implantação de placas de sinalização e adesivos para as Unidades de Saúde, incluindo o fornecimento de materiais e mão de obra

ANEXO - IV

MODELO DE DECLARAÇÃO DE INEXISTÊNCIA DE FATO IMPEDITIVO DE LICITAR OU CONTRATAR COM A ADMINISTRAÇÃO

A empresa....., com sede na n°, C.N.P.J. n°, DECLARA, sob as penas da lei, que não está sujeita a qualquer impedimento legal para licitar ou contratar com a Administração, ciente da obrigatoriedade de declarar ocorrências posteriores.

Francisco Beltrão, de de 2017.

Nome e assinatura do representante legal/procurador.

EDITAL DE PREGÃO Nº 200/2017
PROCESSO ADMINISTRATIVO Nº 772/2017
MODALIDADE: PREGÃO PRESENCIAL
TIPO: MENOR PREÇO POR ITEM

OBJETO: REGISTRO DE PREÇOS para serviços de confecção e implantação de placas de sinalização e adesivos para as Unidades de Saúde, incluindo o fornecimento de materiais e mão de obra

ANEXO - V

**MODELO DE REGULARIDADE NO MINISTÉRIO DO TRABALHO EM ATENDIMENTO AO
DISPOSTO NO ARTIGO 7º, INCISO XXXIII, DA CONSTITUIÇÃO FEDERAL
(papel timbrado da licitante)**

A empresa....., com sede na
....., nº, C.N.P.J. nº
....., DECLARA, sob as penas da lei, para fins do disposto
no inciso V do artigo 27 da Lei Federal nº 8.666, de 21 de junho de 1993, acrescido pela Lei nº 9.854,
de 27 de outubro de 1999, que não emprega menor de dezoito anos em trabalho noturno, perigoso ou
insalubre e que não emprega menor de dezesseis anos.

Local e data

Assinatura do Responsável pela Empresa
(Nome Legível/Cargo/Carimbo do CNPJ)

EDITAL DE PREGÃO Nº 200/2017
PROCESSO ADMINISTRATIVO Nº 772/2017
MODALIDADE: PREGÃO PRESENCIAL
TIPO: MENOR PREÇO POR ITEM

OBJETO: REGISTRO DE PREÇOS para serviços de confecção e implantação de placas de sinalização e adesivos para as Unidades de Saúde, incluindo o fornecimento de materiais e mão de obra

ANEXO - VI

MODELO PADRÃO DE DECLARAÇÃO DE ENQUADRAMENTO – ME/EPP (papel timbrado da licitante)

Pelo presente instrumento, a empresa, CNPJ nº, com sede na, através de seu representante legal infra-assinado, declara, sob as penas do artigo 299 do Código Penal, que se enquadra na situação de microempresa, empresa de pequeno porte ou cooperativa, nos termos da Lei Complementar nº 123/06, alterada pela Lei Complementar nº 147/14, bem assim que inexistem fatos supervenientes que conduzam ao seu desenquadramento desta situação.

Local e data

Assinatura do Responsável pela Empresa
(Nome Legível/Cargo/Carimbo do CNPJ)

EDITAL DE PREGÃO Nº 200/2017
PROCESSO ADMINISTRATIVO Nº 772/2017
MODALIDADE: PREGÃO PRESENCIAL
TIPO: MENOR PREÇO POR ITEM

OBJETO: REGISTRO DE PREÇOS para serviços de confecção e implantação de placas de sinalização e adesivos para as Unidades de Saúde, incluindo o fornecimento de materiais e mão de obra

ANEXO – VII

MINUTA DO TERMO DE ATA DE REGISTRO DE PREÇOS

Aos dias do mês de do ano de dois mil e dezesseis, o Município de Francisco Beltrão, inscrito no CNPJ/MF sob o nº 77.816.510/0001-66, com sede na cidade de Francisco Beltrão, Estado do Paraná, na Rua Octaviano Teixeira dos Santos nº 1000 - centro, doravante denominado Prefeitura, representado pelo seu Prefeito Municipal, CLEBER FONTANA, inscrito no CPF/MF sob o nº 020.762.969-21, nos termos do art. 15 da Lei Federal nº 8.666/93 e suas alterações e do Decreto Municipal nº 176/2007, em face da classificação das propostas apresentada no **Pregão PRESENCIAL nº 200/2017**, por deliberação do Pregoeiro, devidamente homologada e publicada no Diário Oficial do Município de Francisco Beltrão em....., resolve REGISTRAR OS PREÇOS da empresa classificada em primeiro lugar, observadas as condições do Edital que rege o Pregão e aquelas enunciadas nas cláusulas que se seguem.

....., sediada na, nº....., na cidade de, Estado do, inscrita no CNPJ sob o nº e Inscrição Estadual sob o nº....., doravante designada CONTRATADA, neste ato representada por seu sócio administrador Sr., portador do RG nº e do CPF nº

CLÁUSULA PRIMEIRA – DO OBJETO

1.1. A presente Ata tem por objeto o **REGISTRO DE PREÇOS para serviços de confecção e implantação de placas de sinalização e adesivos para as Unidades de Saúde, incluindo o fornecimento de materiais e mão de obra, para fornecimento eventual e parcelado** durante a vigência da Ata de Registro de Preços, conforme necessidade da Administração Municipal; conforme edital e proposta que ficam fazendo parte integrante deste instrumento.

1.2. Descrição:

Item nº	Descrição do Item	Unidade	Quantidade	MARCA	Valor Unitário

VALOR TOTAL DA ATA = ----- (------).

1.3. Este instrumento de registro de preços não obriga a Administração a firmar as contratações com a Detentora da Ata, ficando-lhe facultada a utilização de outros meios, assegurados, nesta hipótese, a preferência do beneficiário do registro em igualdade de condições, nos termos do parágrafo quarto, artigo 15, da Lei Federal nº 8.666/93 e suas alterações.

CLÁUSULA SEGUNDA – DA VALIDADE DO REGISTRO DE PREÇOS

2.1. A presente Ata terá validade por 12 (doze) meses, a partir de sua assinatura.

2.2. O prazo de validade da ata de registro de preços não será superior a doze meses, incluídas eventuais prorrogações, conforme o inciso III do § 3º do art. 15 da Lei nº 8.666, de 1993.

2.3. É vedado efetuar acréscimos nos quantitativos fixados pela ata de registro de preços, inclusive o acréscimo de que trata o § 1º do art. 65 da Lei nº 8.666, de 1993.

CLÁUSULA TERCEIRA – DO PRAZO, LOCAL DE ENTREGA E CONDIÇÕES DE RECEBIMENTO

3.1. Os produtos e serviços, objeto desta licitação, deverão ser entregues/executados, **parceladamente**, de acordo com as solicitações do Departamento Municipal de Cultura, nos locais indicados na ordem de empenho/serviço.

3.1.1. Os produtos e serviços deverão ser entregues/executados no prazo máximo de 10 (dez) dias corridos, após o recebimento da ordem de empenho/serviço, seguindo rigorosamente as quantidades solicitadas, mediante autorização contida nas respectivas Ordens de Compra/serviço.

3.2. O Registro de Preços terá validade de **365 (trezentos e sessenta e cinco) dias**, a partir da data de assinatura da Ata de Registro de Preços.

CLÁUSULA QUARTA – CONDIÇÕES DE RECEBIMENTO DO OBJETO

4.1. **Os materiais deverão estar em conformidade com as normas vigentes.** Na entrega serão verificadas quantidades e especificações conforme descrição no Contrato, bem como estado de conservação. Todos os produtos serão recebidos e conferidos por servidor(es) designado(s) da Prefeitura Municipal de Francisco Beltrão

4.2. **A CONTRATADA deverá emitir a ART e/ou RRT de Responsabilidade técnica dos serviços executados.**

4.3. O ponto de energia será disponibilizado pela CONTRATANTE.

4.4. Todos os equipamentos, ferramentas, materiais necessários para execução dos serviços, bem como carregamento e descarregamento serão responsabilidade da Licitante contratada.

4.5. Os serviços deverão ser prestados de acordo com a boa técnica; na entrega serão verificados por servidor designado, se atendem o disposto em edital.

4.6. Responsabilizar-se e arcar por quaisquer taxas ou emolumentos concernentes ao objeto do presente licitação, bem como demais custos, encargos inerentes e necessários para a completa execução das obrigações assumidas.

4.7. A empresa vencedora ficará obrigada a TROCAR/SUBSTITUIR, a suas expensas, os serviços/materiais que venham a ser recusados, sendo que no ato do recebimento serão verificados para aceitação.

4.8. Na entrega dos materiais deverão estar incluídas todas as despesas de descolamento e transporte.

4.9. Os serviços deverão ser executados por funcionários devidamente registrados de acordo com as Leis Trabalhistas, devidamente identificados, com crachá e/ou uniformizados.

4.10. Responsabilizar-se por todos os custos para o cumprimento da prestação obrigacional, incluindo mão-de-obra, seguros, encargos sociais, tributos, transporte, material de segurança, EPs e outras despesas necessárias para a execução do objeto da Ata de Registro de Preços, são encargos da CONTRATADA.

4.11. A empresa detentora/contratada ficará obrigada a trocar, a suas expensas, o material/produto/serviços que apresentar falhas ou vier a ser recusado, sendo que o ato do recebimento não importará na aceitação.

CLÁUSULA QUINTA – DO PAGAMENTO

5.1 - Os pagamentos serão efetuados em até 30 (trinta) dias, contados a partir da entrega do bem objeto do fornecimento, desde que o mesmo esteja de acordo com o solicitado pela Administração, e acompanhado da respectiva Nota Fiscal, ART e/ou RRT e CND's FGTS, TRABALHISTA e FEDERAL.

5.1.1. O respectivo pagamento somente será efetuado após efetivo cumprimento das obrigações assumidas decorrentes da contratação, em especial ao art. 55, inciso XIII da Lei Federal nº 8.666/93.

5.2. As notas fiscais deverão ser entregues no setor de compras localizado no paço municipal sito à Rua Octaviano Teixeira dos Santos nº 1000 – centro.

5.3. CRITÉRIOS PARA EMISSÃO DA NOTA FISCAL:

5.3.1 – deverão ser emitidas entre os dias 01 a 25 de cada mês;

5.3.2 – O faturamento deverá ser feito através de nota fiscal eletrônica da empresa que participou da licitação emitidas ao: a **Prefeitura Municipal de Francisco Beltrão CNPJ nº 77.816.510/0001-66**

5.3.3 – endereço: Rua Octaviano Teixeira dos Santos, nº 1000, Centro. CEP 85.601-030 – Francisco Beltrão-PR

5.3.4 – no corpo da Nota Fiscal deverá conter:

5.3.4.1. A modalidade e o número da Licitação;

5.3.4.2. O número da Ata, número do Pedido de Fornecimento (ou ofício) e número do empenho;

5.3.4.3. Número do item e descrição do produto:

A descrição do produto na Nota Fiscal, deverá obrigatoriamente, ser precedida da descrição constante da Ata de Registro de Preços;

5.3.4.4. Valor unitário (conforme a Ata de Registro de Preços), forma de apresentação e valor total.

5.3.4.5. O Banco, número da agência e da conta corrente da CONTRATADA.

5.3.5 – As notas fiscais, após aceitas e atestadas pela Secretaria requisitante, serão encaminhadas ao Setor empenho para providências quanto ao pagamento, que se dará através de depósito por transferência eletrônica bancária.

5.4. As notas fiscais que apresentarem incorreções serão devolvidas e seu vencimento ocorrerá 15 (quinze) dias após a data da sua reapresentação.

5.5. Poderá a Prefeitura sustar o pagamento de qualquer fatura no caso de inadimplemento da CONTRATADA relativamente a execução do contrato, recaindo sobre a mesma as penalidades previstas na Lei Federal nº 8.666/93.

5.6 - Os pagamentos decorrentes do fornecimento do objeto da presente licitação ocorrerão por conta dos recursos da seguinte dotação orçamentária:

RECURSOS ORÇAMENTÁRIOS – Lei nº 4428/2016 de 30/11/2016.

Conta	Órgão/ Unidade	Funcional programática	Elemento de despesa	Fonte
3170	07.005	13.122.1301.2.038	3.3.90.30.44.00	000
3200			3.3.90.39.99.99	000

7.7.1. Em exercícios futuros, correspondentes à vigência do contrato, a despesa ocorrerá a conta de dotações orçamentárias próprias para atendimento de despesas da mesma natureza.

CLÁUSULA SEXTA – DA FISCALIZAÇÃO DA ATA DE REGISTRO DE PREÇOS

6.1. Caberá ao(a) Sr(a) portador(a) do R.G. sob nº e inscrito(a) no CPF/MF sob nº, representante da CONTRATADA, a responsabilizar-se por: (*nome indicado no anexo XI termo de indicação do responsável*)

6.1.1. Garantir o cumprimento das atividades, de acordo com as diretrizes estabelecidas para sua realização.

6.1.2. Reportar-se ao fiscal de contrato quando necessário, adotando as providências pertinentes para a correção das falhas detectadas.

6.2. Ficam credenciados pela Administração do Município, para fiscalização do contrato, bem como prestar toda assistência e orientação que se fizerem necessárias, os **servidores designados pela Secretaria Municipal de**

Administração (fone (46)3520-2100), junto ao representante da CONTRATADA, solicitar a correção de eventuais falhas ou irregularidades que forem verificadas, as quais, se não sanadas no prazo estabelecido, serão objeto de comunicação oficial à CONTRATADA, para aplicação das penalidades cabíveis.

6.3. A fiscalização da presente Ata de Registro de preços ficará a cargo do Secretário Municipal de Urbanismo, Senhor PEDRINHO VERONEZE, inscrito no CPF/MF sob o nº 345.807.789-87 e portador do RG nº 9.072.799-0/PR, designado pelo Decreto Municipal nº .../2017, de ... de de 2017.

6.3. A fiscalização para cumprimento da presente Ata, por parte da Prefeitura, poderá ser alterada, a qualquer tempo, mediante autorização da Prefeitura e posterior comunicação à CONTRATADA.

CLÁUSULA SÉTIMA – DO ACOMPANHAMENTO DOS PREÇOS

7.1. O Órgão Gerenciador realizará publicação trimestral dos preços registrados no Diário Oficial do Município.

7.2. Os preços registrados serão confrontados periodicamente, verificando a compatibilidade com os praticados no mercado e assim controlados pela Administração.

7.2.1. A Administração Municipal, no caso de comprovação dos preços registrados serem maiores que os vigentes no mercado, convocará o(s) signatário(s) da Ata de Registro de Preços para promover a renegociação dos preços de forma a torná-los compatíveis com os de mercado.

7.2.2. Em caso de recusa do(s) signatário(s) da Ata em aceitar a renegociação, o Município procederá a aquisição do(s) item(ns) por outros meios, respeitando o disposto na legislação e o Decreto Municipal nº 176/2007.

CLÁUSULA OITAVA – DO CANCELAMENTO DA ATA

8.1. A Ata poderá ser cancelada de pleno direito total ou parcialmente, independentemente de notificação judicial ou extrajudicial, sem que a CONTRATADA assista o direito a qualquer indenização, se esta:

8.1.1. Falir, entrar em concordata ou ocorrer dissolução da sociedade.

8.1.2. Sem justa causa, e prévia comunicação à Prefeitura, suspender a execução dos serviços.

8.1.3. Infringir qualquer cláusula desta Ata e/ou da Lei Federal nº 8.666/93.

8.1.4. Não cumprir ou cumprir irregularmente as cláusulas desta Ata, especificações ou prazos.

8.1.5. Recusar a redução do preço ao nível dos praticados no mercado, conforme Decreto Municipal nº 176/2007.

8.2. O cancelamento do Registro de Preços poderá ainda ocorrer quando houver:

8.2.1. Alteração social ou modificação da finalidade ou da estrutura da empresa, que prejudique a execução do objeto contratado.

8.2.2. Caso fortuito ou força maior, regularmente comprovada, impeditivo da execução do Contrato.

8.2.3. Por razões de interesse público devidamente demonstrado e justificado pela Prefeitura.

8.2.4. Pelo atraso superior a 90 (noventa) dias do pagamento devido pela Prefeitura, salvo em caso de calamidade pública, grave perturbação da ordem interna ou guerra, assegurado a CONTRATADA o direito de optar pela suspensão do cumprimento de suas obrigações até que seja normalizada a situação, caso em que sua decisão deverá ser comunicada por escrito à Administração Municipal.

8.3. A solicitação da CONTRATADA, para cancelamento dos preços registrados deverá ser formulada com antecedência mínima de 30 (trinta) dias, facultado à Prefeitura a aplicação das penalidades previstas nesta Ata, caso não aceitas as razões do pedido.

8.4. A comunicação do cancelamento do preço registrado, nos casos previstos nesta cláusula, será feita pessoalmente ou por correspondência com aviso de recebimento, juntando-se o comprovante ao respectivo processo administrativo.

8.5. No caso de ser ignorado, incerto ou inacessível o endereço da CONTRATADA, a comunicação será feita por publicação no Diário Oficial da União e pela Internet, considerando-se, assim, para todos os efeitos, cancelado o preço registrado.

CLÁUSULA NONA – DAS PENALIDADES

9.1. A recusa da licitante vencedora em retirar e devolver devidamente assinada a Ata de Registro de Preços importará na aplicação de multa correspondente a 10% (dez por cento) sobre o valor constante da proposta, nos itens que forem objeto de registro. A recusa se configura a partir do 5º (quinto) dia da data da notificação para retirada e devolução devidamente assinada.

9.2. Multa de 10% (dez por cento) do valor do fornecimento e cancelamento da Ata de Registro de Preços, sem prejuízo da devolução dos produtos/materiais, caso este não atenda o disposto no edital, sem prejuízo das demais penalidades previstas em regulamento.

9.3. Multa de 0,33% (zero vírgula trinta e três por cento) do valor de cada pedido, a cada 24 horas (vinte e quatro) horas de atraso, contados do estabelecido no item 9.2, até o limite de 10% (dez por cento) de cada fornecimento, podendo a reiteração ou continuidade da recusa ou não entrega do objeto levar ao cancelamento da Ata de Registro de Preços.

9.4. Impedimento de contratar com a Administração Pública Municipal pelo período de até 05 (cinco) anos caso o cancelamento decorra do disposto do subitem anterior ou fraude observada a ampla defesa do contraditório.

9.5. As sanções são independentes. A aplicação de uma não exclui a das outras.

CLÁUSULA DÉCIMA – DO FORO

10.1. Para as questões decorrentes da execução deste instrumento que não possam ser dirimidas administrativamente, fica eleito o foro da Comarca de Francisco Beltrão, com referência expressa a qualquer outro por mais privilegiado que seja.

CLÁUSULA DÉCIMA PRIMEIRA – DAS DISPOSIÇÕES FINAIS

11.1. A presente Ata de Registro de Preços será encaminhada através de correio eletrônico, para o endereço de e-mail disponibilizado pelo licitante na fase de habilitação, competindo ao Contratado a **impressão e assinatura do instrumento em 02 (duas) vias**, providenciando a entrega da via original no Departamento de Licitações da Prefeitura Municipal, **em até 05 (cinco) dias após o seu recebimento.**

11.2. A via do instrumento destinada ao Detentor da Ata de Registro de Preços, devidamente assinada pelo Contratante, será disponibilizada por correio eletrônico, na forma do item antecedente, ou para retirada no Paço Municipal a partir de 05 (cinco) dias após o protocolo da entrega das vias originais prevista no item anterior.

11.3. A execução do contrato, bem como os casos nele omissos, regular-se-ão pelas cláusulas contratuais e pelos preceitos de direito público, aplicando-se-lhes, supletivamente, os princípios de teoria geral dos contratos e as disposições de direito privado, na forma do artigo 54, da Lei nº 8.666/93, combinado com o inciso XII, do art. 55, do mesmo diploma legal.

11.4. Faz parte integrante desta Ata de Registro de Preços, aplicando-se-lhe todos os seus dispositivos, o edital do **Pregão Eletrônico nº 200/2017** e a proposta da detentora da Ata conforme estabelece a Lei Federal nº 8.666/93 e suas alterações, naquilo que não contrariar as presentes disposições.

11.5. A Detentora da Ata deverá manter, enquanto vigorar o registro de preços e em compatibilidade com as obrigações por ele assumidas, todas as condições de habilitação e qualificação exigidas no **Pregão nº 200/2017**

11.6. Para constar que foi lavrada a presente Ata de Registro de Preços, que vai assinada pelo Excelentíssimo Senhor, Prefeito Municipal do Município de Francisco Beltrão, e pelo **Sr. -----**, qualificado preambularmente, representando a Detentora da Ata e testemunhas.

Francisco Beltrão, de de 2017.

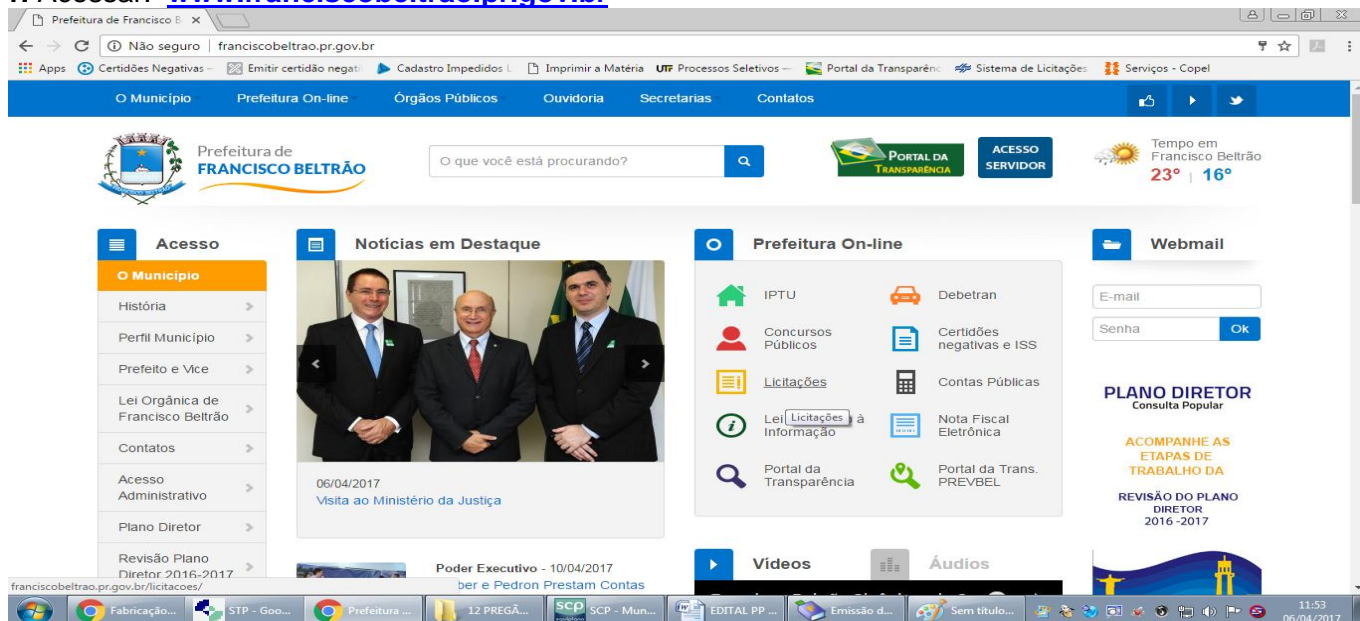
.....
Prefeito Municipal
CPF nº

Xxxxxxxxxxxxxxxxxxxxxx Ltda
Detentora da Ata
(NOME)
Representante Legal

EDITAL DE PREGÃO Nº 200/2017
PROCESSO ADMINISTRATIVO Nº 772/2017
MODALIDADE: PREGÃO PRESENCIAL
TIPO: MENOR PREÇO POR ITEM

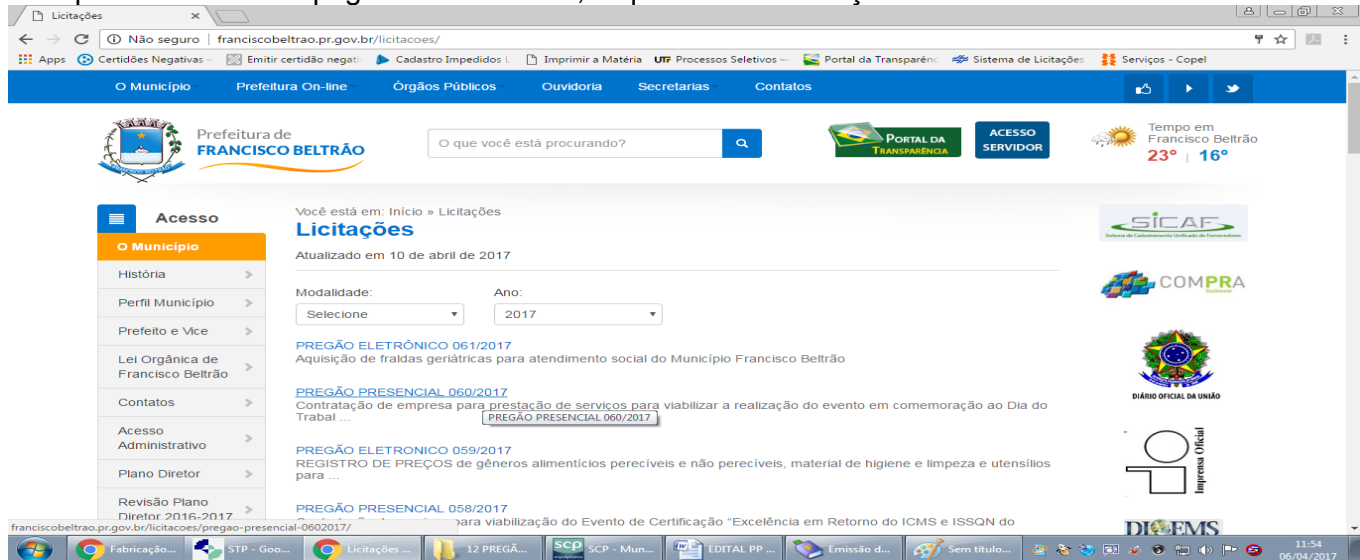
OBJETO: REGISTRO DE PREÇOS para serviços de confecção e implantação de placas de sinalização e adesivos para as Unidades de Saúde, incluindo o fornecimento de materiais e mão de obra
ANEXO – VIII
ORIENTAÇÕES PARA GERAÇÃO/REDAÇÃO DA PROPOSTA DE PREÇOS EM PROGRAMA ESPECÍFICO DO MUNICÍPIO

1. Acessar: www.franciscobeltrao.pr.gov.br



The screenshot shows the homepage of the Prefeitura de Francisco Beltrão website. The browser address bar displays 'franciscobeltrao.pr.gov.br'. The page features a navigation menu with options like 'O Município', 'Prefeitura On-line', and 'Órgãos Públicos'. A search bar is present with the text 'O que você está procurando?'. There are several service icons such as 'IPTU', 'Debetran', and 'Licitações'. A sidebar on the left lists 'Acesso' options like 'História' and 'Perfil Município'. A central news section shows a photo of three men and the text '06/04/2017 Visita ao Ministério da Justiça'. The bottom of the page shows a taskbar with various open applications and the system clock at 11:53 on 06/04/2017.

2. Depois de acessar a página da Prefeitura, clique no link “Licitações” – Prefeitura On-line



The screenshot shows the 'Licitações' page on the Prefeitura de Francisco Beltrão website. The browser address bar displays 'franciscobeltrao.pr.gov.br/licitacoes/'. The page title is 'Licitações' and it is updated as of 10 de abril de 2017. There are dropdown menus for 'Modalidade:' (set to 'Selecione') and 'Ano:' (set to '2017'). A list of bidding notices is displayed, including 'PREGÃO ELETRÔNICO 061/2017' and 'PREGÃO PRESENCIAL 060/2017'. The page also features logos for 'SICAF', 'COMPRA', and 'DIÁRIO OFICIAL DA UNIÃO'. The bottom of the page shows a taskbar with various open applications and the system clock at 11:54 on 06/04/2017.

3. Faça Download em seu computador do programa **CADproposta** e salve em pasta específica.

4. Após o programa estar instalado, volte ao portal e selecione a Modalidade da Licitação e o o número.

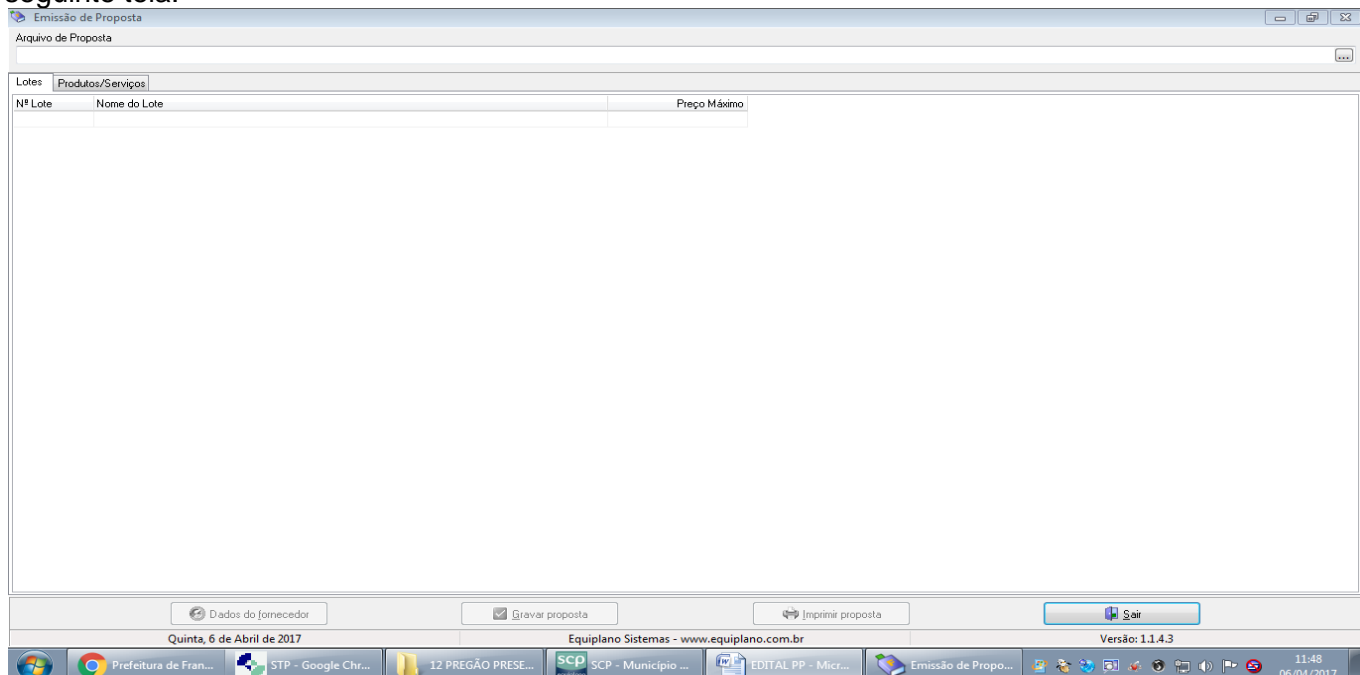
5. Faça Download do arquivo **Proposta** da licitação desejada

- Os arquivos devem ser salvos diretamente no drive C:\ do seu computador, em uma pasta qualquer.
- Caso você já possua o arquivo **CADproposta.exe** em seu computador, poderá utilizar-se do mesmo para o preenchimento das informações conforme o roteiro a seguir.

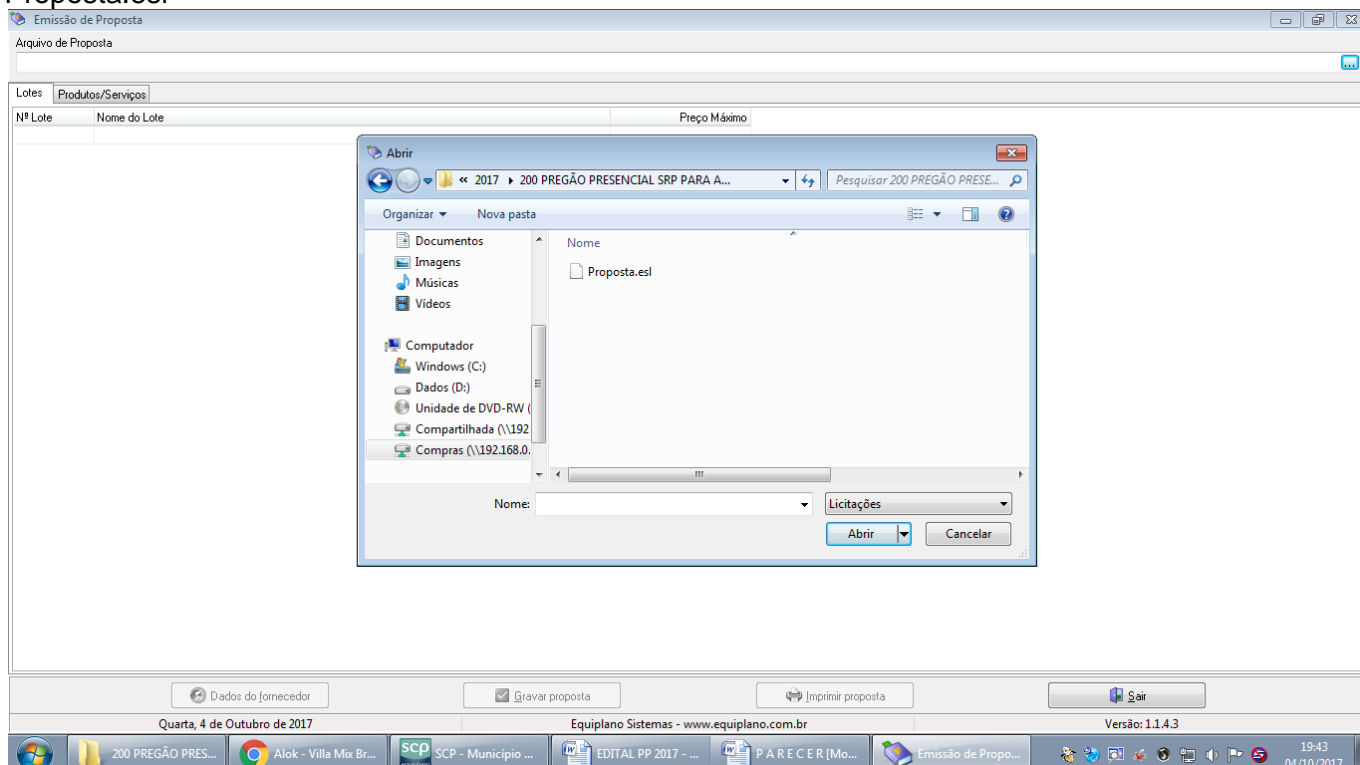
6. **PREENCHIMENTO DA PROPOSTA DE PREÇOS** - Para informar os valores e as marcas dos

produtos contidos no anexo, proceda da seguinte forma:

6.1. Acesse a pasta onde salvou os arquivos, abra o arquivo CADproposta.exe, em que aparecerá a seguinte tela:



6.2. No campo Arquivo de Proposta, clique uma vez sobre as reticências e procure pelo arquivo Proposta.esl



6.3. Você trabalha com duas guias: Lotes e Produtos/Serviços. Inicialmente, na guia Lotes, seleciona o lote em questão e vá para a outra guia: Produtos/Serviços:

Emissão de Proposta

Arquivo de Proposta
L:\Licitacao\2017\200 PREGÃO PRESENCIAL SRP PARA AQUISIÇÃO E INSTALAÇÃO DE TOTENS NOS PONTOS TURISTICOS\Proposta.esl

Entidade: Município de Francisco Beltrão

Nº Licitação: 000200 Exercício: 2017 Modalidade: Pregão Presencial Tipo da apuração: Por Item

Nº Lote	Nome do Lote	Preço Máximo
001	TOTEM PUBLICITÁRIO - AMPLA CONCORRÊNCIA	328.000,00

Quarta, 4 de Outubro de 2017 Equiplano Sistemas - www.equiplano.com.br Versão: 1.1.4.3

19:45 04/10/2017

6.4. Obrigatoriamente deve ser informados: Marca, Modelo e Preço Unitário. O valor deverá ser digitado utilizando o formato 99999,9999. Não coloque o ponto decimal para separar a casa dos milhares, apenas a vírgula para a separação dos centavos.

6.5. Os valores devem ser digitados, sempre respeitando a coluna do Preço Unitário Maximo para cada item.

6.6. Grave a Proposta, para que o programa salve as informações no arquivo.

Emissão de Proposta

Arquivo de Proposta
L:\Licitacao\2017\200 PREGÃO PRESENCIAL SRP PARA AQUISIÇÃO E INSTALAÇÃO DE TOTENS NOS PONTOS TURISTICOS\Proposta.esl

Entidade: Município de Francisco Beltrão

Nº Licitação: 000200 Exercício: 2017 Modalidade: Pregão Presencial Tipo da apuração: Por Item

Nº Item	Nome	Qtde.	Unid.	Preço Un.Máx.	Marca	Modelo	Preço Unitário	Preço Total
001	Totem Publicitário Dupla Face	80,00	UN	4.100,00				0,00

Preço Total do Lote: 0,00

Quarta, 4 de Outubro de 2017 Equiplano Sistemas - www.equiplano.com.br Versão: 1.1.4.3

19:46 04/10/2017

6.7. Em seguida, vá a Dados do Fornecedor (da empresa). O programa apresentará a seguinte tela: (ao preencher, observe os parâmetros, utilize apenas números, sem parênteses, traços ou barras)

Emissão de Proposta

Arquivo de Proposta
L:\Licitacao\2017\200 PREGÃO PRESENCIAL SRP PARA AQUISIÇÃO E INSTALAÇÃO DE TOTENS NOS PONTOS TURISTICOS\Proposta.est

Entidade: Município de Francisco Beltrão

Nº Licitação: 000200 Exercício: 2017 Modalidade: Pregão Presencial Tipo da apuração: Por Item

Lotes: Produtos/Serviços

Nº Item	Nome
001	Totem Publicitário Dupla Face

Dados do Fornecedor

Fornecedor I

Nome * Pessoa Física Jurídica

Endereço * Número * Complemento

Bairro Cidade/UF * CEP *

E-mail Telefone Fax Celular

CNPJ * Inscrição Estadual Inscrição Municipal Nome do contador Telefone do contador

Dados bancários

Banco Agência Nome agência Cidade/UF Agência Conta Data de abertura

Microempresa Sim Não Fornecedor enquadrado como microempresa ou empresa de pequeno porte (para obter os benefícios da lei complementar nº 123/2006)

Validade da proposta (em dias) Prazo de entrega/execução

* campos obrigatórios

Preço Total do Lote: 0,00

Quarta, 4 de Outubro de 2017 Equiplano Sistemas - www.equiplano.com.br Versão: 1.1.4.3

6.8. No botão “Representante” concluir as informações: (representante legal da empresa).

Emissão de Proposta

Arquivo de Proposta
L:\Licitacao\2017\200 PREGÃO PRESENCIAL SRP PARA AQUISIÇÃO E INSTALAÇÃO DE TOTENS NOS PONTOS TURISTICOS\Proposta.est

Entidade: Município de Francisco Beltrão

Nº Licitação: 000200 Exercício: 2017 Modalidade: Pregão Presencial Tipo da apuração: Por Item

Lotes: Produtos/Serviços

Nº Item	Nome
001	Totem Publicitário Dupla Face

Dados do Fornecedor

Fornecedor I

Representante

Nome * CPF * RG

Endereço * Número * Complemento

Bairro Cidade/UF * CEP *

E-mail Telefone

* campos obrigatórios

Microempresa Sim Não Fornecedor enquadrado como microempresa ou empresa de pequeno porte (para obter os benefícios da lei complementar nº 123/2006)

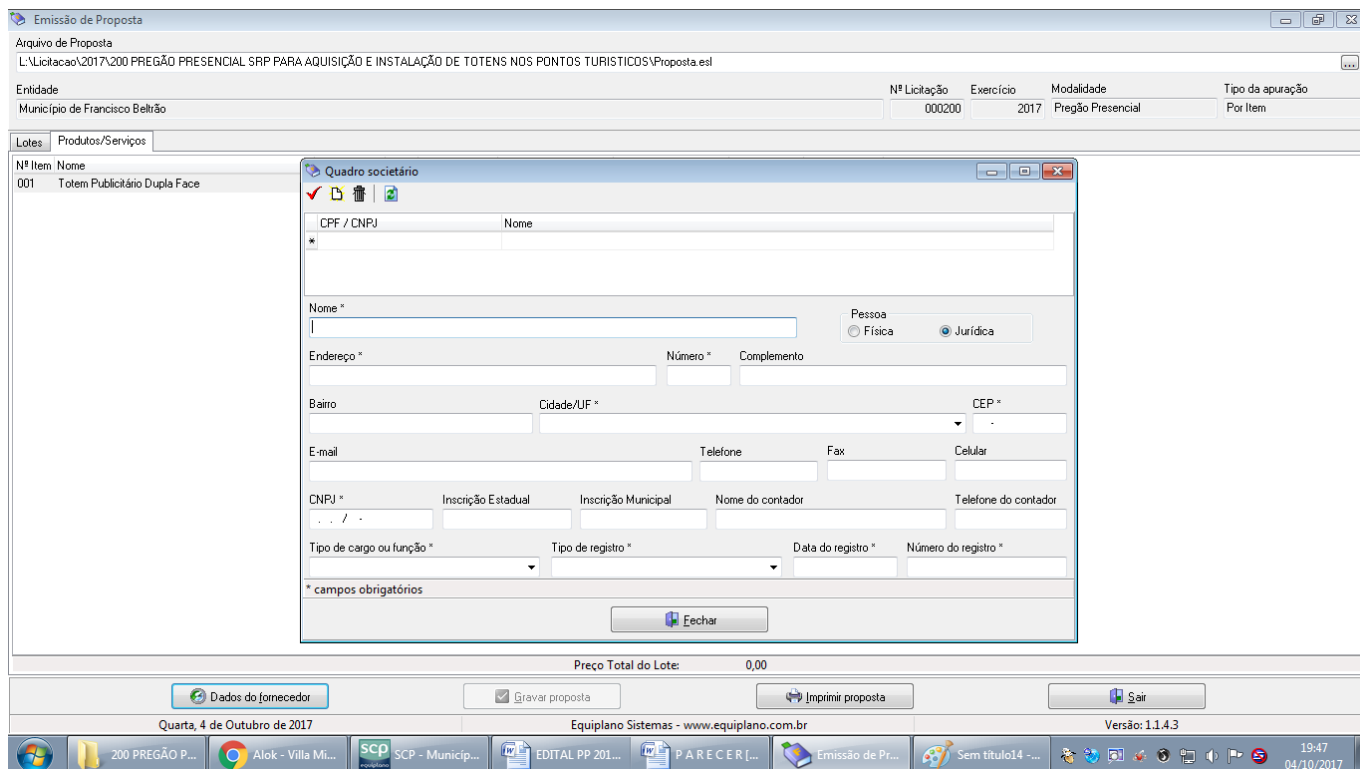
Validade da proposta (em dias) Prazo de entrega/execução

* campos obrigatórios

Preço Total do Lote: 0,00

Quarta, 4 de Outubro de 2017 Equiplano Sistemas - www.equiplano.com.br Versão: 1.1.4.3

6.9. No botão “Quadro societário” (informações e dados sobre os sócios da empresa conforme contrato social)



7. Uma vez incluídas estas informações clique no botão Fechar e, logo após, no botão **Gravar Propostas novamente.**

7.1. Os valores e os dados do fornecedor, poderão ser informados a qualquer tempo, ou seja, não é necessário incluir as informações todas de uma só vez, basta gravar e acessar o programa, como descrito no item 1) e continuar informando de onde parou.

8. TÉRMINO DO PREENCHIMENTO

8.1. Após o término da digitação/gravação de todos os itens:

8.1.2. Salvar o arquivo **PROPOSTA.ESL** em unidade de armazenamento (CD-R ou Pen-Drive) em bom estado, bem acondicionado, para que não sofra danos. (Importante: testar no CADProposta, o arquivo que foi gravado no CD ou Pen-Drive);

8.1.3. No botão **imprimir proposta** imprimir o documento e coletar assinatura;

- Acondioná-los em envelope adequado e identificado, conforme orientações deste Edital.

1º) AO DIGITAR O VALOR NÃO USAR PONTO.
EX: 1520,00 (CERTO) - EX: 1.520,00 (ERRADO)

2º) AO DIGITAR O VALOR DA MERCADORIA, SEMPRE RESPEITAR A COLUNA DO VALOR MÁXIMO UNITÁRIO.

3º) DEPOIS DE TER BAIXADO O ARQUIVO **CADPROPOSTA.EXE**, O MESMO PODERÁ SER ARMAZENADO NUMA PASTA EM SEPARADO, POIS SERÁ UTILIZADO O MESMO PROGRAMA, QUANDO FOR PARTICIPAR DE NOVAS LICITAÇÕES COM O MUNICÍPIO, QUE REQUEIRAM TAL RECURSO.

4º) AO SALVAR O ARQUIVO EM MEIO ELETRÔNICO (CD-ROMM OU PEN-DRIVE), RECOMENDA-SE TESTAR O ARQUIVO GRAVADO E AINDA POSSUIR EM MÃOS OUTRA CÓPIA ALTERNATIVA NA ABERTURA DA LICITAÇÃO).

EDITAL DE PREGÃO Nº 200/2017
PROCESSO ADMINISTRATIVO Nº 772/2017
MODALIDADE: PREGÃO PRESENCIAL
TIPO: MENOR PREÇO POR ITEM

OBJETO: REGISTRO DE PREÇOS para serviços de confecção e implantação de placas de sinalização e adesivos para as Unidades de Saúde, incluindo o fornecimento de materiais e mão de obra

ANEXO – IX

MODELO DE PROTOCOLO DE RETIRADA DO EDITAL PELA INTERNET

Denominação da Empresa:

CNPJ nº:

Endereço:

e-mail:

Cidade/Estado:

Telefone e Fax:

Obtivemos através do acesso à página www.franciscobeltrao.pr.gov.br, nesta data, cópia do instrumento convocatório da licitação acima identificada.

Local, ____ de _____ de 20__.

Nome

Senhor Licitante:

Visando a comunicação futura entre esta Prefeitura Municipal e sua empresa, solicitamos a Vossa Senhoria preencher o protocolo de retirada do Edital e remetê-lo a Divisão de Licitações.

A não remessa do protocolo exime a Prefeitura Municipal de Francisco Beltrão da comunicação, por meio de fax ou e-mail, de eventuais esclarecimentos e retificações ocorridas no instrumento convocatório, bem como de quaisquer informações adicionais, não cabendo posteriormente qualquer reclamação.

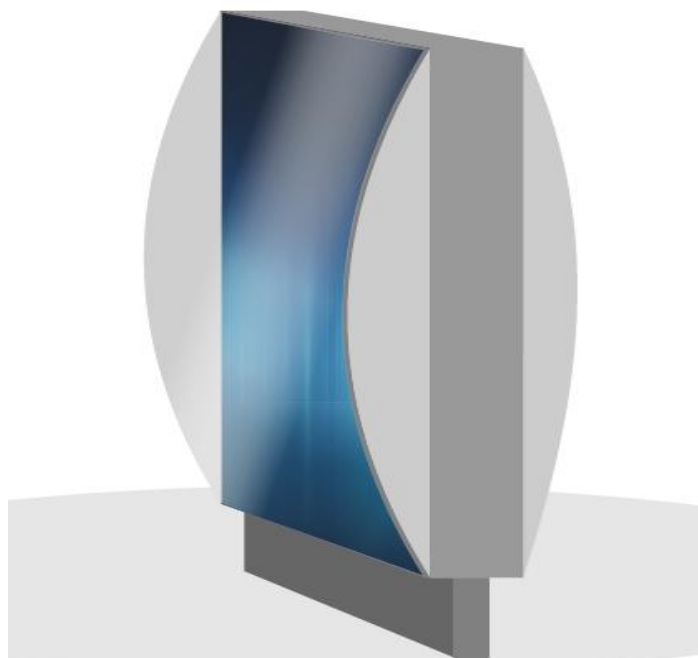
Recomendamos ainda, consultas à referida página para eventuais comunicações e ou esclarecimentos

EDITAL DE PREGÃO Nº 200/2017
PROCESSO ADMINISTRATIVO Nº 772/2017
MODALIDADE: PREGÃO PRESENCIAL
TIPO: MENOR PREÇO POR ITEM

OBJETO: REGISTRO DE PREÇOS para serviços de confecção e implantação de placas de sinalização e adesivos para as Unidades de Saúde, incluindo o fornecimento de materiais e mão de obra

ANEXO – X

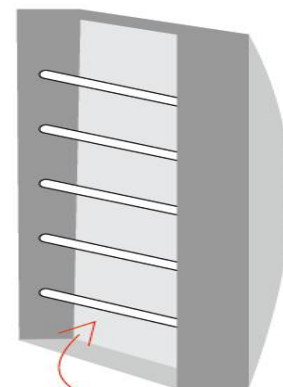
MODELO TOTEM PUBLICITÁRIO



**Policarbonato
Compacto 4 mm**

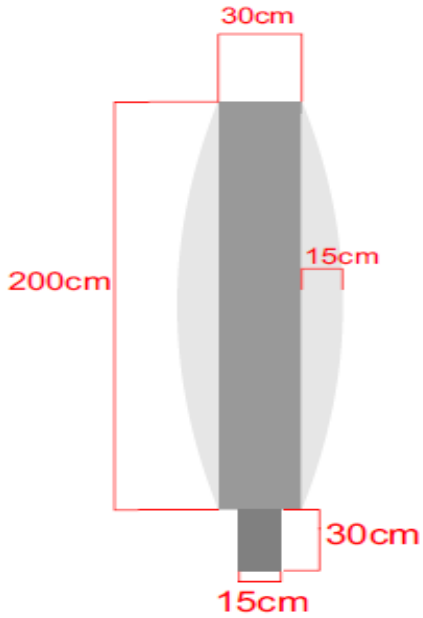


**Adesivos 3M com
Layout a definir**

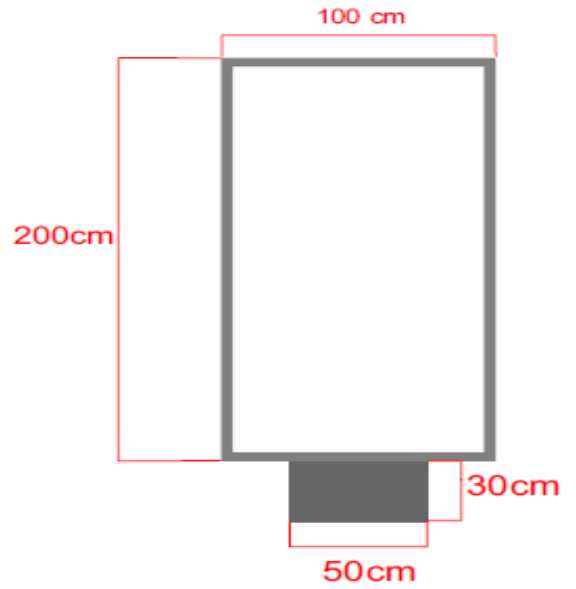


**Iluminação
Lâmpadas de LED**

Vista Lateral:



Vista Frontal:



EDITAL DE PREGÃO Nº 200/2017
PROCESSO ADMINISTRATIVO Nº 772/2017
MODALIDADE: PREGÃO PRESENCIAL
TIPO: MENOR PREÇO POR ITEM

OBJETO: REGISTRO DE PREÇOS para serviços de confecção e implantação de placas de sinalização e adesivos para as Unidades de Saúde, incluindo o fornecimento de materiais e mão de obra

ANEXO – XI

MODELO DE TERMO DE INDICAÇÃO DE COLABORADOR RESPONSÁVEL
(papel timbrado da licitante)

1. IDENTIFICAÇÃO DO PROCESSO	
Pregão PRESENCIAL °	200/2017
2. INDICAÇÃO DE RESPONSÁVEL PELA ATA DE REGISTRO DE PREÇOS	
<p>Por este instrumento, a empresa _____, inscrita no CNPJ/MF nº _____, inscrição estadual nº _____ com sede à _____(rua, número, bairro, cidade, CEP _____, representada neste ato por seu _____ (identificar qualificação), o(a) Sr(a) _____, portador(a) do documento de identidade RG nº _____, emitido pela SSP/_____, e do CPF nº _____, nomeia e constitui a(s) pessoa(s) abaixo relacionada(s) como responsável(is) para acompanhar a execução da Ata de Registro de Preços, assim como proceder às ações necessárias ao seu cumprimento, tais como: a) receber e assinar em nome da empresa ordens de fornecimento emitidas pela Prefeitura Municipal de Francisco Beltrão; b) acompanhar a entrega dos produtos solicitados; c) receber e assinar em nome da empresa o Atestado de Recebimento e Aprovação; d) receber e assinar em nome da empresa notificações da Prefeitura solicitando a troca de materiais/produtos recusados pela Prefeitura ou a complementação nas quantidades solicitadas nas ordens de fornecimento; e) receber reclamações de produtos vencidos ou incompletos e providenciar a sua substituição; f) entregar em nome da empresa os atestados de recebimento e aprovação e as notas fiscais decorrentes de fornecimentos realizados; g) receber e assinar em nome da empresa notificações de qualquer natureza recebidas da Prefeitura e relacionadas ao fornecimento dos materiais/produtos constantes na Ata de Registro de Preços; e h) proceder a todos os demais atos necessários ao cumprimento das obrigações contidas no Edital de Pregão acima identificado e em seus Anexos e na Ata de Registro de Preços:</p> <p style="text-align: center;">_____ Nome(s) do(s) responsável(is) indicado(s) RG nº ... CPF nº</p> <p style="text-align: center;">_____ Nome do Representante Legal Qualificação</p>	

3. ORIENTAÇÕES AO FORNECEDOR

- 1) Este Termo de Indicação de Responsável deve ser assinado pelo Representante Legal da empresa e pelo seu indicado **para controle e gerenciamento da Ata de Registro de Preços.**
- 2) Pode ser indicado mais de um responsável.
- 3) Em caso de substituição de um ou mais responsáveis, novo Termo de Indicação de Responsável deve ser entregue à Administração Municipal.

NOTA: Documento não é desclassificatório.