



PROPOSTAS

Diva

Aviamentos e Artesanato

ONEIDE DIVA GODOI DOS SANTOS
 AV ATTILIO FONTANA, Nº 2373, SALA 01, PINHEIRINHO
 FRANCISCO BELTRÃO - PR - FONE 46- 8823-5026
 CNPJ: 12.061.858/0001-45

ANEXO II PROPOSTA (PARA REALINHAMENTO)

EDITAL DE PREGÃO Nº 187/2017
 PROCESSO ADMINISTRATIVO Nº 697/2017
 MODALIDADE: PREGÃO ELETRÔNICO
 TIPO: MENOR PREÇO GLOBAL POR TEM

12.061.858/0001-45
 ONEIDE DIVA GODOI DOS SANTOS
 Av Atílio Fontana, 2373 - Sala 01
 85 603-025 - Pinheirinho
 Fco Beltrão - PR.

OBJETO: Aquisição de brinquedos para composição de parque infantil e brinquedoteca, para instalação no Centro de Saúde Cidade Norte no Município de Francisco Beltrão

Empresa: ONEIDE DIVA GODOI DOS SANTOS

CNPJ: 12.061.858/0001-45

Inscrição Estadual: isento

Endereço: AV ATTILIO FONTANA, Nº 3521, SALA 01, PINHEIRINHO

Fone: 46-3527-1167 **Fax:**

E-mail: julianoveiga29@gmail.com

Banco nº: 748 COOPERATIVA SICREDI Agência nº: 0740

Conta-corrente nº: 25958-6

Representante e Cargo : JULIANO VEIGA DOS SANTOS PROCURADOR

Carteira de Identidade: 9.234.191-7/SSP-PR **CPF nº :** 047.706.499-08

propõe fornecer à Prefeitura Municipal de Francisco Beltrão, em estrito cumprimento ao previsto no Edital de Pregão Eletrônico nº 130/2017, conforme abaixo discriminado

IDENTIFICAÇÃO DOS ITENS:

ITEM	DESCRIÇÃO	UNID	QUANT	MARCA	VALOR UNIT.	VALOR TOTAL
05	POLTRONA: COM AS SEGUINTE CARCTERISTICAS MINIMAS: ILUMINAÇÃO INTERNA E TODOS OS CANTOS ARREDONDADOS. SUPERFÍCIE TEXTURIZADA DANDO UM TOM AVELUDADO. BOCAL NA PARTE INFERIOR PARA	UN	4,00	FRESO	R\$ 816,64	R\$ 3.266,5600

<p>INSTALAÇÃO DE UM SOQUETE COM LÂMPADA FRIA DE 9W. MATÉRIAPRIMA EMPREGADA: POLIETILENO DE MÉDIA DENSIDADE (MATERIAL NÃO TÓXICO E RECICLÁVEL). POLIETILENO PIGMENTADO (COLORIDO), COM ADITIVO UV QUE GARANTE A COLORAÇÃO ORIGINAL MESMO QUE EXPOSTO AO TEMPO. SOQUETE, FIO E INTERRUPTOR. DIMENSÕES: APROXIMADAMENTE ALTURA: 68 CM. LARGURA: APROXIMADAMENTE 64 CM. COMPRIMENTO: APROXIMADAMENTE 62 CM</p>					
--	--	--	--	--	--

VALOR TOTAL: R\$ 3.266,56 (três mil e duzentos e sessenta e seis reais e cinquenta e seis centavos).

DECLARAMOS Informar que a validade desta proposta é de 60 (sessenta) dias corridos, contados da data da abertura da sessão pública de PREGÃO ELETRÔNICO.

Prazo máximo de entrega dos materiais será de acordo com o item 3.1 do ANEXO I do edital, contados a partir da solicitação da Secretaria Municipal de Assistência Social.

Nos preços ofertados já estão inclusos os tributos, fretes, taxas, seguros, encargos sociais, trabalhistas e todas as demais despesas necessárias à execução do objeto.

DECLARAMOS de que vamos cumprir todos os termos da Nota de Empenho a ser firmada com a vencedora do certame.

FRANCISCO BELTRÃO – PR, 06 DE OUTUBRO DE 2017

Atenciosamente



JULIANO VEIGA DOS SANTOS
PROCURADOR
 RG: 9.234.191-7/SSP-PR,
 CPF nº 047.706.499-08

12.061.858/0001-45
ONEIDE DIVA GODOI DOS SANTOS
 Av Atílio Fontana, 2373 - Sala 01
 85 603-025 - Pinheirinho
 Fco Beltrão - PR



TIC TAC

Comércio de Brinquedos Pedagógicos Ltda—ME

FONE: (41) 3049-2649 E-mail: tictac@tictacbrinquedo.com.br

Rua Roberto Koch, 593 - Lindóia - Curitiba - Paraná - CEP 81010-220

CNPJ: 13.697.291/0001-60 I.E. 90559353-67

PREFEITURA MUNICIPAL DE FRANCISCO BELTRÃO - PR
 EDITAL DE PREGÃO Nº 187/2017
 MODALIDADE PREGÃO ELETRÔNICO
 TIPO - MENOR PREÇO GLOBAL POR ITEM
 FORNECEDOR- TIC TAC COMÉRCIO DE BRINQUEDOS PEDAGÓGICOS LTDA - ME
 ENDEREÇO-RUA ROBERTO KOCH,593 -LINDÓIA
 CIDADE -CURITIBA - ESTADO-PARANÁ -CEP.-81.010-220
 FONE -041 3049-2649 FAX- 041 3049-2509
 CNPJ- 13.697.291/0001-60 INS. EST. 905.59353-67
 BANCO ITAÚ - Ag - 0273 C/C 10608-8
 EMAIL - TICTAC@TICTACBRINQUEDO.COM.BR

Objeto:

Aquisição de brinquedos para composição de parque infantil e brinquedoteca, para instalação no Centro de Saúde Cidade Norte no Município de Francisco

A empresa TIC TAC COMÉRCIO DE BRINQUEDOS PEDAGÓGICOS LTDA - ME , estabelecida na Rua Roberto Koch, 593, Cep 81.010-220, Lindóia, Curitiba, Paraná , inscrita no CNPJ sob nº 13.697.291/0001-60 , neste ato representada por MARISA BATISTA DE OLIVEIRA , SÓCIA , RG 5.124.186-0 Pr , CPF 752.805.829-72 , endereço Rua Roberto Koch, 593, Cep 81.010-220, Lindóia, Curitiba, Paraná , propõe fornecer à Prefeitura Municipal de Francisco Beltrão, em estrito cumprimento ao previsto no Edital de Pregão Eletrônico nº 187/2017, conforme abaixo discriminado:

ITEM	QUANT.	UNID.	MARCA	DESCRIÇÃO	VALOR UNIT.	VALOR TOTAL
1	1	UNID.	FRESO	CASINHA COM AS SEGUINTE CARACTERÍSTICAS MINIMAS: PAREDES COM FORMATO DE TORAS REDONDAS DE MADEIRA. 2 PAREDES PEQUENAS IGUAIS COM 1 JANELA SEM FECHAMENTO E COM PARAPEITO QUE FUNCIONA COMO APOIO OU MESINHA EXTERNA, E OUTRA COM JANELA COM DOBRADIÇA PLÁSTICA E VAZADOS SIMULANDO VIDROS E FLOREIRA. 2 PAINÉIS INSTALADOS NAS ABERTURAS MAIORES SENDO: UM PAINEL COM DETALHES SIMULANDO TIJOLOS E CONTENDO LAREIRA COM TORAS E CHAMAS EM ALTO-RELEVO, ESTANTE E RELÓGIO COM PONTEIROS MÓVEIS DE MINUTOS E SEGUNDOS QUE PERMITEM O APRENDIZADO DA LEITURA DAS HORAS. UM PAINELCONTENDO SIMULAÇÃO DE FRIGOBAR COM PORTA COM DOBRADIÇA PLÁSTICA E DETALHES INTERNOS DE GARRAFINHAS E COPOS EM ALTO RELEVO, SIMULAÇÃO DE MICRO-ONDAS COM PORTA COM DOBRADIÇA PLÁSTICA E DESENHO DE FRANGO ASSADO EM ALTO-RELEVO NA PORTA E INTERNAMENTE, E ESTANTE ENTRE FRIGOBAR E MICRO-ONDAS. 2 PAREDES MAIORES FORMANDO A FRENTE E A PARTE DE TRÁS DA CASINHA CONTENDO: VARANDINHA NA PARTE FRONTAL CONTENDO CERQUINHA, TÚNEL DE PASSAGEM E BANQUINHO EM ARCO COM FORMA DE TODAS, PORTA VAIVÉM E ABERTURA EM FORMA DE JANELA SEM FECHAMENTO. PARTE DE TRÁS COM MEIAPORTA OU ESCORREGADOR PEQUENO, ABERTURA EM FORMA DE JANELA SEM FECHAMENTO, TÚNEL DE PASSAGEM E TABELA DE BASQUETE. TELHADO EM FORMATO DE 2 ÁGUAS COMPOSTO POR 4 PEÇAS INTERLIGADAS CONTENDO CHAMINÉ E CLARABOIA. PIA, FOGÃO, ESCORREDOR DE PRATOS, TELEFONE E CAMPAINHA ACIONADA POR CORDINHA, MESINHA INTERNA RETRÁTIL COM BANQUINHO E FERRO DE PASSAR. MATÉRIA-PRIMA EMPREGADA: POLIETILENO DE MÉDIA DENSIDADE (MATERIAL NÃO TÓXICO E RECICLÁVEL). DIMENSÕES: ALTURA: APROXIMADAMENTE 1,70M; LARGURA: APROXIMADAMENTE 1,70 M (SEM CHURRASQUEIRA E PARAPEITO EXTERNO)	R\$ 5.988,70	R\$ 5.988,70

13.697.291/0001-60

TIC TAC COMÉRCIO DE BRINQUEDOS
 PEDAGÓGICOS LTDA - ME

RUA ROBERTO KOCH, 593

LINDÓIA - CEP 81.010-220

CURITIBA - PARANÁ



TIC TAC

Comércio de Brinquedos Pedagógicos Ltda—ME

FONE: (41) 3049-2649 E-mail: tictac@tictacbrinquedo.com.br

Rua Roberto Koch, 593 - Lindóia - Curitiba - Paraná - CEP 81010-220

CNPJ: 13.697.291/0001-60 I.E. 90559353-67

000183

7	4	UNID.	FRESO	BANCO JARDIM COM AS SEGUINTE CARACTERISTICAS MINIMAS: SEM ENCOSTO - 3 PÉS. TOTALMENTE EM PLÁSTICO ROTOMOLDADO (INCLUSIVE OS PÉS). MONTAGEM TOTALMENTE POR ENCAIXE, SEM PARAFUSOS. 4 TIRAS FORMANDO O ASSENTO. 3 PÉS EM FORMATO DE "X". PÉS COM LOCAIS PRÓPRIOS PARA FIXAÇÃO NO CHÃO. MATÉRIA-PRIMA EMPREGADA: POLIETILENO DE MÉDIA DENSIDADE (MATERIAL NÃO TÓXICO E RECICLÁVEL). POLIETILENO PIGMENTADO (COLORIDO), COM ADITIVO UV QUE GARANTE A COLORAÇÃO ORIGINAL MESMO QUE EXPOSTO AO TEMPO. DIMENSÕES: ALTURA: APROXIMADAMENTE 50CM. LARGURA: APROXIMADAMENTE 47CM. COMPRIMENTO: APROXIMADAMENTE 1,64M. BANCO COM AS TIRAS DO ASSENTO EM FORMATO DE TORAS DE MADEIRA, COM REBAIXO NO MEIO DO ASSENTO PARA MAIOR CONFORTO. AS EXTREMIDADES MANTÊM O FORMATO CIRCULAR DE UMA TORA DE MADEIRA PARA MELHOR ESTÉTICA. OS PÉS SÃO EM FORMATO DE "X", EM PLÁSTICO ROTOMOLDADO, FAZENDO COM QUE POSSA SER INSTALADO EM PÁTIOS SEM O RISCO DE MARCAR O PISO COM MARCAS DE FERRUGEM. EM CADA PÉ HÁ LOCAIS PRÓPRIOS PARA FIXAÇÃO NO CHÃO, CASO SEJA NECESSÁRIO. A MONTAGEM É TOTALMENTE POR ENCAIXE, SEM NECESSIDADE DE UTILIZAÇÃO DE PARAFUSOS, O QUE ELIMINA TOTALMENTE O RISCO DE OXIDAÇÃO	R\$ 761,75	R\$ 3.047,00
---	---	-------	-------	--	------------	--------------

VALOR TOTAL - NOVE MIL, TRINTA E CINCO REAIS E SETENTA CENTAVOS.

R\$ 9.035,70

Informamos que cumprimos todos os termos da Nota de Empenho a ser firmada.

Validade da proposta - 60 dias

Entrega - 30 dias

Declaramos que nossa empresa se enquadra na condição de micro empresa prevista na Lei Complementar 123/06.

Nos preços ofertados já estão inclusos os tributos, fretes, taxas, seguros, encargos sociais, trabalhistas e todas as demais despesas necessárias à execução do objeto

Curitiba, 06 de Outubro de 2017.

TIC TAC COMÉRCIO DE BRINQUEDOS PEDAGÓGICOS LTDA - ME

MARISA BATISTA DE OLIVEIRA

RG. 5.124.186-0 Pr

SÓCIA

13.697.291/0001-60

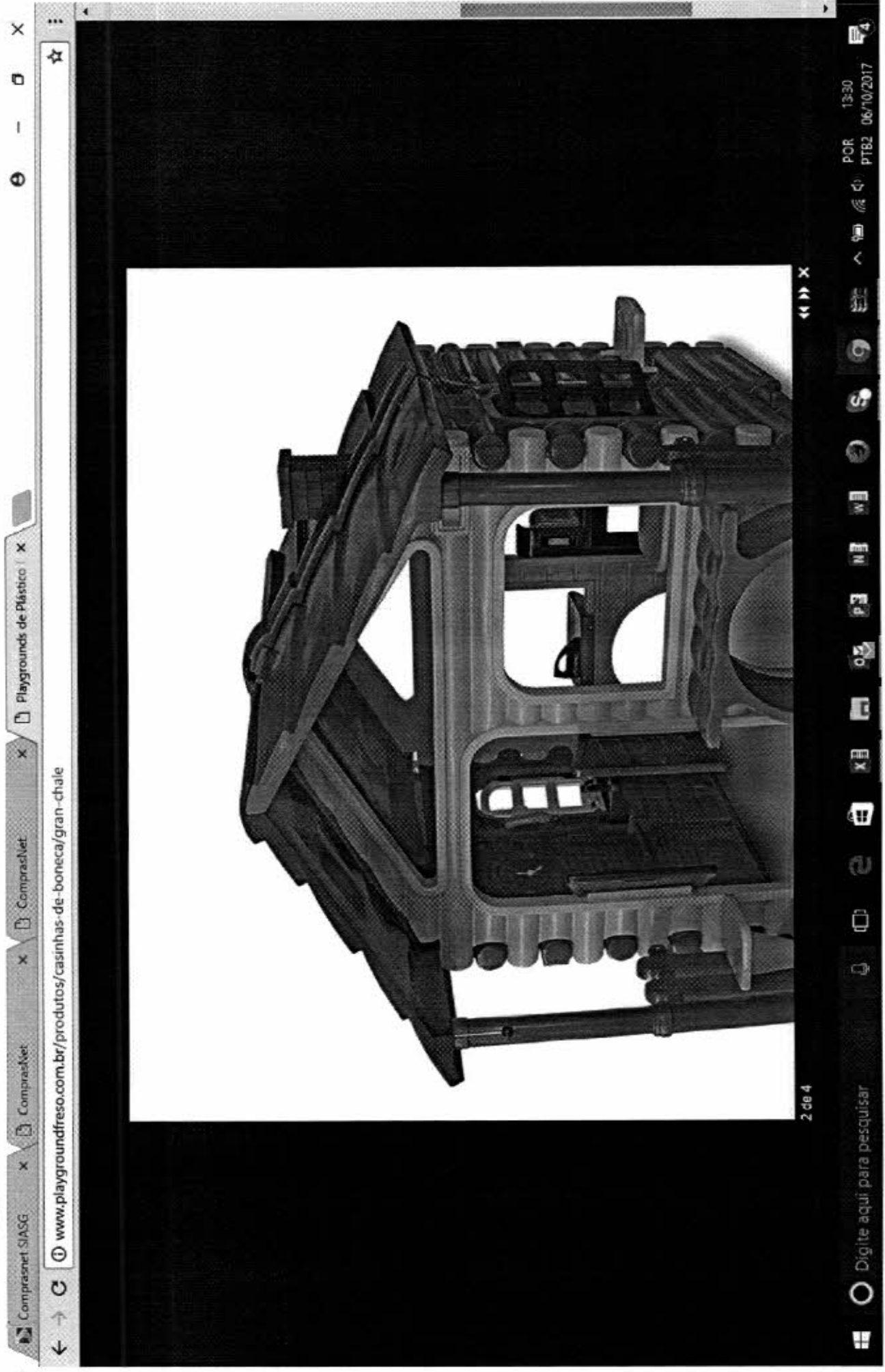
TIC TAC COMÉRCIO DE BRINQUEDOS
PEDAGÓGICOS LTDA - ME

RUA ROBERTO KOCH, 593

LINDÓIA - CEP 81.010-220

CURITIBA - PARANÁ

ITEM 1 -



000184
[Handwritten signature]

Faixa Etária Recomendada : a partir de 1 ano

Código	Dimensões do Produto (A x L x C)	Dimensões Embalagem (A x L x C)	Peso	Embalagem	Cubagem
34350-A	1,70 x 1,70 x 1,83 (sem churrasqueira, parapeito e escorregador)	1,35 x 0,55 x 1,16	50	Plástico	1,01
	1,70 x 2,20 x 3,00 (com churrasqueira, parapeito e escorregador)	1,65 x 0,57 x 1,6	42	Plástico	1,78

Características

- parede com formato de toras redondas de madeira;
- 2 paredes pequenas iguais com 2 janelas com dobradiça plástica e vazados simulando vidros e 1 florineir;
- 2 painéis instalados nas aberturas maiores sendo:
- um painel com detalhes simulando tijolo e contendo lajeira com tolas e chamas em alto-relevo, estante e relógio com ponteiros móveis de minutos e segundos que permitem o aprendizado da leitura das horas;
- um painel contendo simulação de frigobar com porta com dobradiça plástica e detalhes internos de garrafinhas e copos em alto relevo, simulação de micro-ondas com porta com dobradiça plástica e desenho de frango assado em alto-relevo na porta, e estante para frigobar e miçoca-cozidas;
- 2 paredes maiores formando a frente e a parte de trás da casinha contendo:
- varandinha na parte frontal contendo brinquedo, toral de passeagem e brinquedo móvel em aço com forma de toras, brinquedo fixo na parede do varandado, porta vel-ven e abertura em forma de janela em fechamento;
- parte de trás com mesa-porta ou escorregador pequeno, abertura em forma de janela sem fechamento, toral de passeagem, tabela de basquete, parapeito instalado na janela e frestado de passar preso por uma cordinha;
- churrasqueira com desenho de tábua e espeto de frinjeira em alto-relevo, instalada na parte externa de um dos painéis;
- telhado em formato de 2 águas composto por 4 peças interligadas por uma corniça transversal contendo chaminé e clarabóia;
- pia, fogão, escomber de pratos, tefalona e campainha acionada por cordão e mosquitto estorvo retrátil.

Materia prima empregada

- Polietileno de média densidade (material não tóxico e reciclável).

Dimensões

altura	: 1,70 m
largura	: 2,20 m (com churrasqueira e parapeito externo)
	1,70 m (sem churrasqueira e parapeito externo)
comprimento	: 1,00 m (sem escorregador)
	3,00m (com escorregador)



QUERO COMPARAR Solicite a visita de um representante



FOTOS Faça o download das imagens em alta resolução



MANUAL DE MONTAGEM Faça o download



PLANTA BAIXA Faça o download



COMPARTILHE COMPARTILHAR

ITEM 7 - BANCO JARDIM S/ ENCOSTO

Comprasnet SIASG x ComprasNet x Playgrounds de Plástico x Procurar Produto

www.playgroundfreso.com.br/produtos/busca

Siga-nos Área do Representante

Home Produtos News Empresa Catálogo Downloads Contato

FRESO

BUSCA

BANCO JARDIM SEM ENCOSTO
(3 PÉS)

cod. 27161

Uma fábrica de alegria!

Playground de plástico: casinhas de boneca, escorregador, garganta, tabela de basquete, trevo de gol, rede de vôlei, piscina de bolinhas, cerquinha, barquinho... tudo o que você precisa para montar seu parquinho infantil! a Playground Freso tem!

FRESO uma empresa **LENS**

Cartão BNDES

Facilite seu crédito nas compras de Brinquedos Freso com o **Cartão BNDES**.

Kiddie Play

Quer montar um Kiddie Play? Clique e entre em contato

Componentes e Acessórios

Compreja todos nossos itens de componentes e acessórios. [Clique e saiba mais!](#)

ITEM 01 - CASIN...html

Digite aqui para pesquisar

Exibir todos

13:37 POR 06/10/2017

000186

[Handwritten signature]

Proposta de Preços nº. 6930/34042

Pregão Eletrônico 187/2017 - UASG: 987565

Abertura: 06/10/2017 as 09:00

Proponente:

Comercial Usual Eireli - EPP

Caixa Postal - 16509

Bairro: Caixa Postal - 16509 - Curitiba/PR - CEP 81520-981

Fone: (41) 3388-3430 - Fax: (41) 3388-3431

E-mail: pregao@comercialusual.com.br

CNPJ 14.050.075/0001-91 - I. E.: 90567000-02

Para:

Prefeitura Municipal de Francisco Beltrão/PR

Rua Octaviano Teixeira do Santos, 1000

Bairro: Centro - Francisco Beltrao/PR - CEP 85601-030

Fone: (46) 3520-2103 - Fax:

E-mail: nadia@franciscobeltrao.com.br

A/C.: Sr(a). Nadia Aparecida Dall Agnol

14.050.075/0001-91
COMERCIAL USUAL EIRELI

RUA DOUTOR PAMPHILO
D'ASSUMPCÃO, 1387 - CS 03
PAROLM
CEP: 80.220-041
CURITIBA - PR

Proposta de Preços nº. 6930/34042

Grupo: 0 Lote: 0 Item: 2 Qtd.: 1 und Produto: Objeto: Playground

Especificação Técnica:

PLAYGROUND COM AS SEGUINTE CARACTERÍSTICAS MÍNIMAS: COMPACTO EM PLÁSTICO ROTOMOLDADO COM MÓDULOS EM FORMATO HEXAGONAL COM MÚLTIPLAS ATIVIDADES: ESCALADA, ESCORREGADOR CURVO GRANDE, ESCORREGADOR RETO PEQUENO, PAREDES PARA ESCALAR, LABIRINTO INFERIOR. PLAYGROUND CONSTITUÍDO POR: 1 MÓDULO MENOR (MINIPLAY) COM PAREDES DE 1M DE ALTURA CONTENDO DEGRAUS PARA ESCALAR NA PRÓPRIA PAREDE, DOIS DEGRAUS, UMA RAMPA DE ESCORREGADOR PEQUENA, UMA ESCALADA PEQUENA, DOIS ARCOS DE PROTEÇÃO E PAREDES COM ORIFÍCIOS INFERIORES POSSIBILITANDO A PASSAGEM. 1 MÓDULO MAIOR COM PAREDES DE 1,85M DE ALTURA, RAMPA DE ESCALADA COM PASSAGEM PARA 1 CRIANÇA POR VEZ (SEGURANÇA), ESCORREGADOR CURVO COM SUSTENTAÇÃO FEITA POR UM POSTINHO COM ROSCA PARA FIXAÇÃO SEGURA, PAREDE COM VAZADOS VERTICAIS, PAREDE COM ARCO DE PROTEÇÃO ACOPLADO, UMA PLATAFORMA SEXTAVADA COM DRENOS PARA EVITAR ACÚMULO DE ÁGUA, UM PROTETOR COM TIMÃO INSTALADO. AS 2 PAREDES CONTÉM PASSAGENS INFERIORES QUE, JUNTAMENTE COM O MÓDULO MENOR (MINIPLAY), FORMAM UM DIVERTIDO LABIRINTO. UM CONJUNTO QUE FORMA UM AMBIENTE DE CASINHA NA PARTE INFERIOR, CONSTITUÍDO POR 4 SEÇÕES DE CERQUINHA INDEPENDENTES ENTRE SI, FECHANDO AS LATERAIS INFERIORES, 1 PORTINHA VAI-E-DEM FECHANDO UMA DAS PASSAGENS INFERIORES, 4 TOLDINHOS, 1 SOBRE CADA ABERTURA INFERIOR, 1 PEÇA COM PIA, FOGÃO E ESCORREDOR DE PRATOS INSTALADA EM UMA DAS ABERTURAS INFERIORES JUNTAMENTE COM A CERQUINHA. UM CONJUNTO ACOPLADO AO MÓDULO BAIXO, CONTENDO UMA TRAVESSA HORIZONTAL, BALANÇO EM FORMA DE JATINHO E PEÇA EM FORMA DE TIMÃO. OS 2 MÓDULOS SÃO CONECTADOS UM AO OUTRO POR ENCAIXE DAS PAREDES, SEM UTILIZAÇÃO DE PONTES OU TUBOS. LOCAIS PRÓPRIOS PARA FIXAÇÃO DO BRINQUEDO NO CHÃO, CASO SEJA NECESSÁRIO, ATRAVÉS DE PARAFUSOS. CONTER: 2 MÓDULOS (1 ALTO E 1 BAIXO). 1 RAMPA DE ESCALADA COM ORIFÍCIOS VAZADOS E SALTÊNCIAS PARA APOIO DOS PÉS E ESPAÇO PARA PASSAGEM DE APENAS 1 CRIANÇA POR VEZ NA PARTE MAIS ALTA (SEGURANÇA). 1 ESCORREGADOR CURVO COM UM POSTE DE SUSTENTAÇÃO, CONTENDO ROSCA NO POSTE E NA RAMPA, PARA FIXAÇÃO SEGURA. 1 ESCORREGADOR PEQUENO. 1 ESCALADA PEQUENA. 1 GUARDA CORPO COM TIMÃO ACOPLADO. 4 CERQUINHAS FECHANDO AS LATERAIS INFERIORES. 1 PORTINHA VAI-E-DEM INSTALADA NUMA DAS PASSAGENS INFERIORES. 1 PEÇA COM PIA, FOGÃO, ESCORREDOR DE PRATOS INSTALADA NUMA DAS PASSAGENS INFERIORES JUNTO À CERQUINHA. 4 TOLDINHOS INSTALADOS SOBRE CADA UMA DAS ABERTURAS INFERIORES. 2 DEGRAUS NO MÓDULO PEQUENO, PARA ACESSO À RAMPA DO ESCORREGADOR E À ESCALADA. PARTE INFERIOR DO BRINQUEDO COM DIVERSAS ENTRADAS E SAÍDAS FORMANDO UM PEQUENO LABIRINTO. ARCOS DE SEGURANÇA EM TODAS AS ENTRADAS E SAÍDAS. PAREDES DO MÓDULO PEQUENO COM DEGRAUS PARA ESCALAR. ESTRUTURA EM PLÁSTICO ACOPLADA A UMA DAS LATERAIS DO MÓDULO BAIXO, COM UM BALANÇO EM FORMA DE JATINHO E PEÇA EM FORMA DE TIMÃO. LOCAIS PRÓPRIOS PARA FIXAÇÃO NO PISO, SE NECESSÁRIO. MÓDULO MAIS ALTO CONTENDO UMA PLATAFORMA SEXTAVADA COM DRENOS PARA EVITAR ACÚMULO DE ÁGUA. EMBALAGEM EM PLÁSTICO RESISTENTE. MATÉRIA-PRIMA EMPREGADA: POLIETILENO DE MÉDIA DENSIDADE (MATERIAL NÃO TÓXICO E RECICLÁVEL). POLIETILENO PIGMENTADO (COLORIDO), COM ADITIVO UV QUE GARANTE A COLORAÇÃO ORIGINAL MESMO QUE EXPOSTO AO TEMPO. DIMENSÕES: ALTURA: APROXIMADAMENTE 1,85M; LARGURA: APROXIMADAMENTE 2,50M; COMPRIMENTO: APROXIMADAMENTE 5,00M.

 Valor Unitário: **R\$ 7.528,78** Sete Mil, Quinhentos e Vinte e Oito Reais e Setenta e Oito Centavos

 Valor Total: **R\$ 7.528,78** Sete Mil, Quinhentos e Vinte e Oito Reais e Setenta e Oito Centavos

 Marca: **Freso** Modelo: **31223-B** Entrega(dias): **20** Garantia(meses): **12**

Entrega(s): 1 und ---> Rua Taubaté, 351 - Pinheirinho - CEP: - Francisco Beltrão/PR

Grupo: 0 Lote: 0 Item: 3 Qtd.: 8 und Produto: Objeto: Cadeira

Especificação Técnica:

CADEIRINHA COM AS SEGUINTE CARACTERÍSTICAS MÍNIMAS: ASSENTO E ENCOSTO ANATÔMICOS. ALTAMENTE RESISTENTE. MATÉRIA-PRIMA EMPREGADA: POLIETILENO DE MÉDIA DENSIDADE (MATERIAL NÃO TÓXICO E RECICLÁVEL). POLIETILENO PIGMENTADO (COLORIDO), COM ADITIVO UV QUE GARANTE A COLORAÇÃO ORIGINAL MESMO QUE EXPOSTO AO TEMPO. DIMENSÕES: ALTURA: APROXIMADAMENTE 46 CM. COMPRIMENTO: APROXIMADAMENTE 33 CM. LARGURA: APROXIMADAMENTE 32 CM

COMERCIAL USUAL EIRELI

 Valor Unitário: **R\$ 104,35** Cento e Quatro Reais e Trinta e Cinco Centavos

 Valor Total: **R\$ 834,80** Oitocentos e Trinta e Quatro Reais e Oitenta Centavos

 Marca: **Freso** Modelo: **98103** Entrega(dias): **20** Garantia(meses): **12**

Entrega(s): 8 und ---> Rua Taubaté, 351 - Pinheirinho - CEP: - Francisco Beltrão/PR

Grupo: 0 Lote: 0 Item: 4 Qtd.: 2 und Produto: Objeto: Mesa

Especificação Técnica:

MESINHA COM AS SEGUINTE CARACTERÍSTICAS MÍNIMAS: 1 GAVETA EM UM DOS LADOS E 1 PORTA-LÁPIS NO CENTRO. CONTORNO MAIS ALTO NAS LATERAIS, QUE DIFICULTA A QUEDA DE OBJETOS CIRCULARES. 4 PERNAS DE MESA COM ENCAIXES FIRMES E DESMONTÁVEIS. MATÉRIA-PRIMA EMPREGADA: POLIETILENO DE MÉDIA DENSIDADE (MATERIAL NÃO TÓXICO E

Proposta de Preços nº. 6930/34042

RECICLÁVEL). POLIETILENO PIGMENTADO (COLORIDO), COM ADITIVO UV QUE GARANTE A COLORAÇÃO ORIGINAL MESMO QUE EXPOSTO AO TEMPO. DIMENSÕES: ALTURA: APROXIMADAMENTE 50 CM. LATERAIS: APROXIMADAMENTE 64 CM.

Valor Unitário: **R\$ 480,00** Quatrocentos e Oitenta Reais
Valor Total: **R\$ 960,00** Novecentos e Sessenta Reais
Marca: **Freso** Modelo: **98102** Entrega(dias): **20** Garantia(meses): **12**
Entrega(s): 2 und ----> Rua Taubaté, 351 - Pinheirinho - CEP: - Francisco Beltrao/PR

Grupo: **0** Lote: **0** Item: **6** Qtd.: **2 und** Produto: **Objeto: Banco de Jardim**

Especificação Técnica:

BANCO JARDIM COM AS SEGUINTE CARACTERÍSTICAS MÍNIMAS: SEM ENCOSTO - 2 PÉS. TALMENTE EM PLÁSTICO ROTOMOLDADO (INCLUSIVE OS PÉS). MONTAGEM TOTALMENTE POR ENCAIXE, SEM PARAFUSOS. 4 TIRAS FORMANDO O ASSENTO. 2 PÉS EM FORMATO DE "X". PÉS COM LOCAIS PRÓPRIOS PARA FIXAÇÃO NO CHÃO. MATÉRIA-PRIMA EMPREGADA: POLIETILENO DE MÉDIA DENSIDADE (MATERIAL NÃO TÓXICO E RECICLÁVEL). POLIETILENO PIGMENTADO (COLORIDO), COM ADITIVO UV QUE GARANTE A COLORAÇÃO ORIGINAL MESMO QUE EXPOSTO AO TEMPO. DIMENSÕES: ALTURA: APROXIMADAMENTE 50CM. LARGURA: APROXIMADAMENTE 54CM. COMPRIMENTO: APROXIMADAMENTE 1,05M. BANCO COM AS TIRAS DO ASSENTO E DO ENCOSTO EM FORMATO DE TORAS DE MADEIRA, COM REBAIXO NO MEIO DO ASSENTO E DO ENCOSTO PARA MAIOR CONFORTO. AS EXTREMIDADES MANTÊM O FORMATO CIRCULAR DE UMA TORA DE MADEIRA PARA MELHOR ESTÉTICA. OS PÉS SÃO EM FORMATO DE "X", EM PLÁSTICO ROTOMOLDADO, FAZENDO COM QUE POSSA SER INSTALADO EM PÁTIOS SEM O RISCO DE MARCAR O PISO COM MARCAS DE FERRUGEM. EM CADA PÉ HÁ LOCAIS PRÓPRIOS PARA FIXAÇÃO NO CHÃO, CASO SEJA NECESSÁRIO. A MONTAGEM É TOTALMENTE POR ENCAIXE, SEM NECESSIDADE DE UTILIZAÇÃO DE PARAFUSOS, O QUE ELIMINA TOTALMENTE O RISCO DE OXIDAÇÃO.

Valor Unitário: **R\$ 565,43** Quinhentos e Sessenta e Cinco Reais e Quarenta e Três Centavos
Valor Total: **R\$ 1.130,86** Um Mil, cento e Trinta Reais e Oitenta e Seis Centavos
Marca: **Freso** Modelo: **28197** Entrega(dias): **20** Garantia(meses): **12**
Entrega(s): 2 und ----> Rua Taubaté, 351 - Pinheirinho - CEP: - Francisco Beltrao/PR

Grupo: **0** Lote: **0** Item: **8** Qtd.: **8 und** Produto: **Objeto: Banco puzzle**

Especificação Técnica:

BANCO PUZZLE COM AS SEGUINTE CARACTERÍSTICAS MÍNIMAS: EM FORMATO QUADRADO, COM UM FURO PASSANTE EM 2 LATERAIS E SALIÊNCIAS NAS OUTRAS 2 LATERAIS. AS SALIÊNCIAS SE ENCAIXAM NO FURO (SEM FIXAR). ASSENTO COM REBAIXO REDONDO PERMITINDO MAIOR CONFORTO AO SENTAR. 4 PEQUENOS RESSALTOS QUE FUNCIONAM COMO PEZINHOS. SUPERFÍCIE TEXTURIZADA DANDO UM TOM AVELUDADO. FÁCIL LIMPEZA BASTANDO PANO ÚMIDO. MATÉRIA-PRIMA EMPREGADA: POLIETILENO DE MÉDIA DENSIDADE (MATERIAL NÃO TÓXICO E RECICLÁVEL). POLIETILENO PIGMENTADO (COLORIDO), COM ADITIVO UV QUE GARANTE A COLORAÇÃO ORIGINAL MESMO QUE EXPOSTO AO TEMPO. DIMENSÕES: ALTURA: APROXIMADAMENTE 42 CM. LARGURA: APROXIMADAMENTE: 42 CM. COMPRIMENTO: APROXIMADAMENTE 52 CM.

Valor Unitário: **R\$ 311,74** Trezentos e Onze Reais e Setenta e Quatro Centavos
Valor Total: **R\$ 2.493,92** Dois Mil, Quatrocentos e Noventa e Três Reais e Noventa e Dois Centavos
Marca: **Freso** Modelo: **28708** Entrega(dias): **20** Garantia(meses): **12**
Entrega(s): 8 und ----> Rua Taubaté, 351 - Pinheirinho - CEP: - Francisco Beltrao/PR

4.050.075/0001-91
COMERCIAL USUAL EIRELI

RUA DOUTOR PAMPHILO
D'ASSUMPTÃO, 1387 - CS 03
PAROLIN
CEP: 80.220-041
CURITIBA - PR



Proposta de Preços nº. 6930/34042

Total Proposta: **R\$ 12.948,36** Doze Mil, Novecentos e Quarenta e Oito Reais e Trinta e Seis Centavos

Validade Proposta: **60 dias**

Prazo pgto edital: **30 dias**

Declaramos que nos preços propostos estão incluídas todas e quaisquer despesas.

Declaramos total concordância com o edital e seus anexos.

Declaramos que a empresa está enquadrada como Empresa de Pequeno Porte, cumprindo os requisitos estabelecidos no artigo 3º da Lei Complementar nº 123 de 14 de dezembro de 2006 e que esta Empresa está apta a usufruir tratamento favorecido estabelecido nos artigos 42º ao 49º da referida Lei.

Dados Bancários para Pagamento: *** Enquadrada no SIMPLES Nacional ***


- Caixa Econômica Federal (104) - Agência: 586 - Conta Corrente: 1686-3-Usual

Dados do representante legal da empresa para assinatura do contrato:

- Wanda de Brito Sampaio - Setor de Proposta - RG: 5.135.138-0 - CPF: 030.009.189-30

- Rua Thomaz Ivankio - 47 - Pinheirinho - Curitiba/PR - CEP 81880-510

Curitiba, 6 de Outubro de 2017



Wanda de Brito Sampaio
RG 5.135.138-0

Comercial Usual Eireli - EPP

14.050.075/0001-91

COMERCIAL USUAL EIRELI

RUA DOUTOR PAMPHILO
D'ABSUMPÇÃO, 1367 - CS 03
PAROLIN
CEP: 60.220-041
CURITIBA - PR

Documentos em anexo:

Declaração de Elaboração Independente

Declaração de ME/EPP

Declarações Consolidadas



BANCO JARDIM SEM ENCOSTO - 2 PÉS | COD: 28197

Descrição

Para quem precisa ter um banco com assento pelos 2 lados, o banco sem encosto é perfeito. Confortável, resistente, compacto e ainda por cima super colorido. Sem utilização de nenhum parafuso, este banco é ideal para áreas externas, já que não enferruja, e com pés totalmente em plástico não deixa marcas de óxido no chão.

Tabela

Código	Dimensão do Produto	Dimensões Embalagem		Peso	Embalagem	Cubagem
	M - (AxLxC)	M - (AxLxC)		(kg)		
28197	0,50x0,45x1,05	0,90	0,60	11,5	Plástico	0,6210

Características

- produto totalmente em plástico rotomoldado (inclusive os pés)
- montagem totalmente por encaixe, sem parafusos
- 4 tiras formando o assento
- 2 pés em formato de "X"
- pés com locais próprios para fixação no chão

Matéria-prima empregada

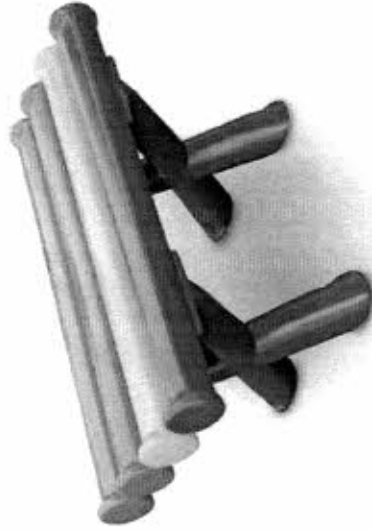
- polietileno de média densidade (material não tóxico e reciclável)
- polietileno pigmentado (colorido), com aditivo UV que garante a coloração original mesmo que exposto ao tempo

Dimensões

- altura: 50cm
- largura: 54cm
- comprimento: 1,05m

Descrição

• Banco com as tiras do assento e do encosto em formato de toras de madeira, com rebainho no meio do assento e do encosto para maior conforto. As extremidades mantêm o formato circular de uma tora de madeira para melhor estética. Os pés são em formato de "X", em plástico rotomoldado, fazendo com que possa ser instalado em pátios sem o risco de marcar o piso com marcas de ferrugem. Em cada pé há locais próprios para fixação no chão, caso seja necessário. A montagem é totalmente por encaixe, sem necessidade de utilização de parafusos, o que elimina totalmente o risco de oxidação.



14.050.075/0001-91

COMERCIAL USUAL EIRELI

RUA DOUTOR PAMPHILO
D'ASSUMPÇÃO, 1387 - CS 03
PARCELIN
CEP:86.220-041
CURITIBA - PR



BANCO PUZZLE | COD: 28708

Descrição

Com este simpático banco é possível montar um lindo mosaico colorido. Basta encaixá-los e pronto! Muito resistente e durável, é perfeito para áreas externas, buffets e salões de festas. E também pode ser usado como mesa de canto. Super versátil!

Descrição

Com um orifício central passante, e saliências em 2 extremidades, este banco permite encaixar formando um divertido e bonito mosaico.

Além disso é muito confortável, estável e resistente, sendo de fácil e eficiente limpeza utilizando-se apenas um pano úmido.

Tabela

Código	Dimensão do Produto	Dimensões Embalagem	Peso	Embalagem	Cubagem
28708	M - (AxLxC)	M - (AxLxC)	(kg)		
	0,42x0,42x0,52	0,60 0,50 0,60	5	Plástico	0,1800

Características

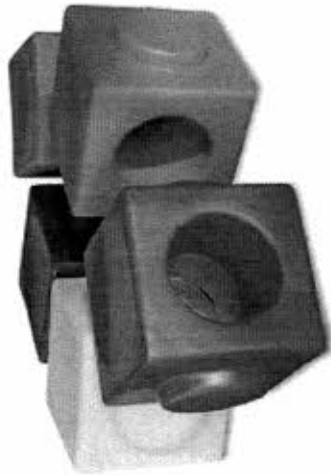
- Banco em formato quadrado, com um turo passante em 2 laterais e saliências nas outras 2 laterais
- As saliências se encaixam no turo (sem fixar)
- Assento com rebaixo redondo permitindo maior conforto ao sentar
- 4 pequenos ressalto que funcionam como pezinhos
- superfície texturizada dando um tom aveludado
- fácil limpeza bastando pano úmido

Matéria-prima empregada

- polietileno de média densidade (material não tóxico e reciclável).
- polietileno pigmentado (colorido), com aditivo UV que garante a coloração original mesmo que exposto ao tempo.

Dimensões

- altura: 42 cm
- largura: 42 cm
- comprimento: 52 cm



14.050.075/0001-91

COMERCIAL USUAL EIRELI

RUA DOUTOR PAMPHILO
D'ASSUMPCÃO, 1367 - CS 03

PAROLIM

CEP: 80.220-041

CURITIBA - PR



MULTIPLAY HOUSE COM KIT FLY | COD: 31223B

Descrição

Playground compacto em plástico rotomoldado com módulos em formato hexagonal com múltiplas atividades: escadaria, escorregador curvo grande, escorregador reto pequeno, paredes para escalar, labirinto inferior

Playground constituído por:

1 módulo menor (MiniPlay) com paredes de 1m de altura contendo degraus para escalar na própria parede, dois degraus, uma rampa de escorregador pequena, uma escadaria pequena, dois arcos de proteção e paredes com orifícios inferiores possibilitando a passagem

1 módulo maior com paredes de 1,85m de altura, rampa de escadaria com passagem para 1 criança por vez (segurança), escorregador curvo com sustentação feita por um postinho com rosca para fixação segura, parede com vazados verticais, parede com arco de proteção acoplado, uma plataforma sextavada com drenos para evitar acúmulo de água, um protetor com timão instalado. As 2 paredes contêm passagens inferiores que, juntamente com o módulo menor (MiniPlay), formam um divertido labirinto.

Um conjunto que forma um ambiente de casinha na parte inferior, constituído por 4 seções de cercinha independentes entre si, fechando as laterais inferiores, 1 portinha vai-e-vem fechando uma das passagens inferiores, 4 toldinhos, 1 sobre cada abertura inferior, 1 peça com pia, fogão e escondedor de pratos instalada em uma das aberturas inferiores juntamente com a cercinha

Um conjunto acoplado ao módulo baixo, contendo uma travessa horizontal, balanço em forma de jetinho e peça em forma de timão.

Os 2 módulos são conectados um ao outro por encaixe das paredes, sem utilização de pontes ou tubos

Locais próprios para fixação do brinquedo no chão, caso seja necessário, através de parafusos.

Cores variadas de acordo com as necessidades de produção

Tabela

Faixa Etária Recomendada: até 12 anos							
Código	Dimensão do Produto	Dimensões Envoltores			Peso	Embalagem	Cubagem
	M - (A x L x C)	M - (A x L x C)			(kg)		
31223 - B	1,85 x 2,50 x 5,00	0,95	1,41	1,10	108,0	Plástico	0,54
		1,30	0,45	1,00		Plástico	0,59
		1,79	0,76	1,26		Plástico	1,71
		0,30	0,70	2,00		Plástico	0,42
		0,60	0,48	0,19		Plástico	0,05
		1,14	0,23	1,27		Plástico	0,33



Características

- playground produzido em plástico rotomoldado
- 2 módulos (1 alto e 1 baixo)
- 1 rampa de escadaria com orifícios vazados e selâneas para apoio dos pés e espaço para passagem de apenas 1 criança por vez na parte mais alta (segurança)
- 1 escorregador curvo com um poste de sustentação, contendo rosca no poste e na rampa, para fixação segura
- 1 escorregador pequeno
- 1 escadaria pequena
- 1 guarda corpo com timão acoplado
- 4 cercinhas fechando as laterais inferiores
- 1 portinha vai-e-vem instalada numa das passagens inferiores
- 1 peça com pia, fogão, escondedor de pratos instalada numa das passagens inferiores junto à cercinha
- 4 toldinhos instalados sobre cada uma das aberturas inferiores
- 2 degraus no módulo pequeno, para acesso à rampa do escorregador e à escadaria
- parte inferior do brinquedo com diversas entradas e saídas formando um pequeno labirinto
- arcos de segurança em todas as entradas e saídas
- paredes do módulo pequeno com degraus para escalar
- estrutura em plástico acoplada a uma das laterais do módulo baixo, com um balanço em forma de jetinho e peça em forma de timão
- locais próprios para fixação no piso, se necessário
- módulo mais alto contendo uma plataforma sextavada com drenos para evitar acúmulo de água
- embalagem em plástico resistente

Matéria-prima empregada

- polietileno de média densidade (material não tóxico e reciclável)
- polietileno pigmentado (colorido), com aditivo UV que garante a coloração original mesmo que exposto ao tempo.

Dimensões

- altura: 1,85m
- largura: 2,50m
- comprimento: 5,00m

4.050.075/0001-91
COMERCIAL USUAL EIRELI

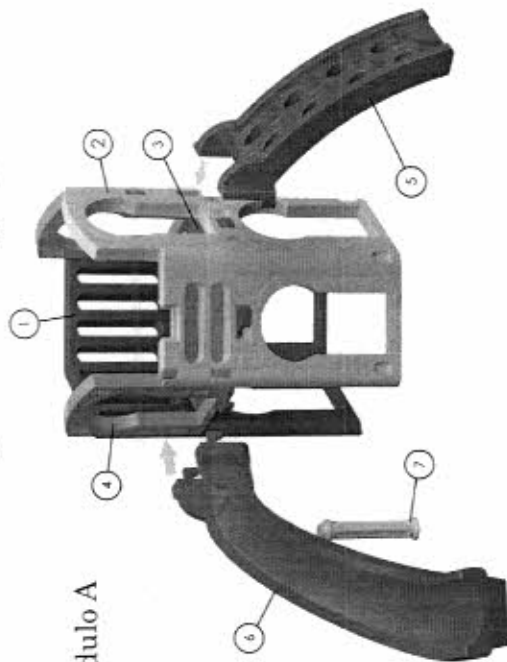
RUA DOUTOR PAMPHILO
D'ASSUMPCÃO, 1367 - CS 03
PAROLIM
CEP: 86.220-041
CURITIBA - PR

Montagem Multiplay House com Fly

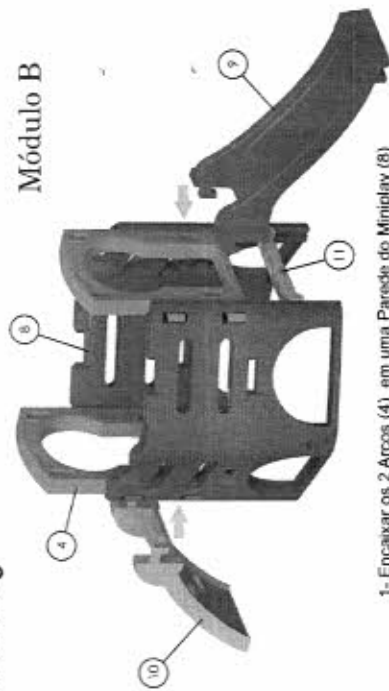
Componentes

1	Parede com grade
2	Parede com arco
3	Plataforma
4	Arco
5	Escalada
6	Escorregador curvo
7	Postinho
8	Parede do Miniplay
9	Escorregador pequeno
10	Escalada pequena
11	Toldinho
12	Cerquinha
13	Pia avulsa
14	Batente da portinha
15	Portinha vai e vem
16	Protetor com tirão
17	Travessa
18	Cavalete
19	Parafuso M6x50
20	Arnela M6
21	Conector
22	Balanço jet
23	Abraçadeira
24	

Módulo A



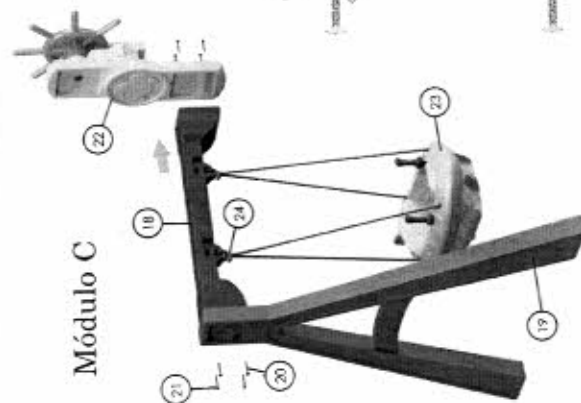
Módulo B



- 1- Encaixar os 2 Arcos (4) em uma Parede do Miniplay (8)
- 2- Aproximar a outra Parede do Miniplay (8) e encaixar o outro lado dos Arcos (4)
- 3- Encaixar os 2 degraus do Miniplay (11)
- 4- Encaixar o Escorregador pequeno (9) no Arco (4)
- 5- Encaixar a Escalada pequena (10) no Arco (4)

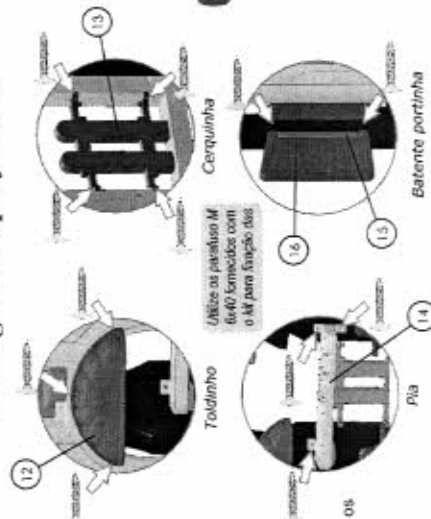
- 1- Posicionar (sem encaixar) a Parede com Arco (2) e a Parede com Grade (1) uma de frente para outra, com a Plataforma (3) no meio delas, e os Arcos (4) entre elas.
- 2- Terdo as partes posicionadas, puxar a Parede com Arco (2) e a Parede com Grade (4) em direção a Plataforma (3) possibilitando o encaixe dos Arcos (4) travando o módulo.
- 3- Encaixar a Escalada (5) na Parede com Arco (2).
- 4- Encaixar o Escorregador Curvo (6) no Arco sem fechamento.
- 5- Rosquear o Postinho (7) no Escorregador Curvo (6).
- 6- Encaixar e parafusar o Protetor com tirão (17) na Parede com arco (2).

Módulo C



- 1- Fixe a travessa (18) no Cavalete (19) utilizando os parafusos M6x50 (20) com as arnelas (21).
- 2- Fixe o Conector (22) na travessa utilizando os parafusos M6x50 (20) com as abraçadeiras (21).

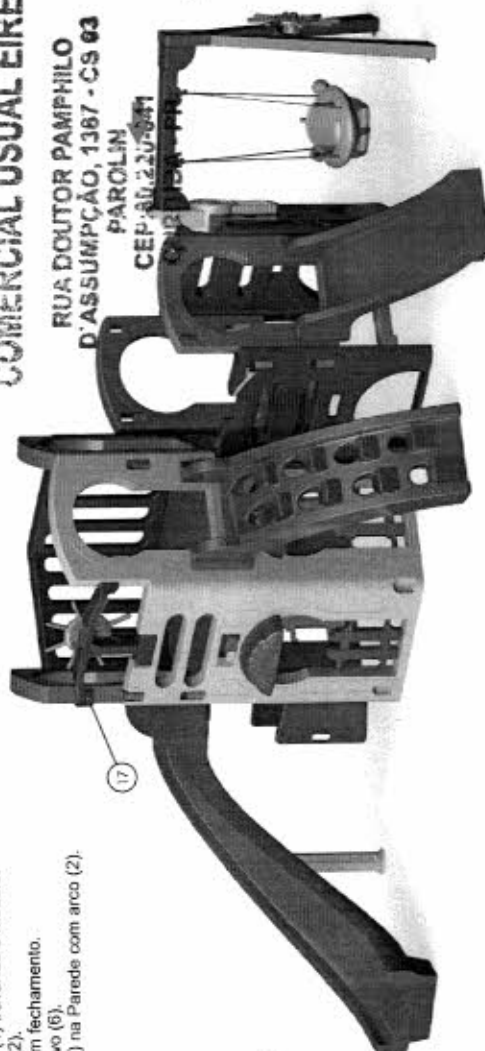
Montagem kit play house



14.050.075/0001-91

COMERCIAL USUAL EIRELI

RUA DOUTOR PAMPHILO
D'ASSUMÇÃO, 1367 - CS 03
PAROLIN
CEP: 80.220-041



- 1- Posicionar o encaixe da Parede do Miniplay (8) na abertura entre Paredes do Módulo A.
- 2- Levantar a Plataforma (3) de forma que o encaixe da Parede do Miniplay (8) fique alinhada com o Engate da Plataforma
- 3- Encaixar o engate da Plataforma (3) na Parede do Miniplay (8) unindo o Módulo A e o Módulo B.
- 4- Conecte o Módulo C encabando todo o conjunto através do Conector (22), no encaixe da Parede com Arco (2) do Módulo A.
- 5- Coloque o Balanço (13) e trave as cordas com as Abraçadeiras (14).

Pronto seu Multiplay está finalizado! Divirta-se!



Freso Ltda (41) 2102 0297 / (41) 2102 0239, www.freso.com.br - fresco@freso.com.br

Rua Francisco Dal Negro, nº 3400, São José dos Pinhais - Paraná - Brasil - CEP- 83025-320.



MESINHA (SEM CADEIRAS) | COD: 98102

Descrição

Fazer a lição de casa, tomar o lanche da tarde, pintar... tudo é mais gostoso nesta linda mesinha. E para não deixar nada fora do lugar, a gavetinha e o porta-lápis no centro são excelentes.

Tabela

Faixa Etária Recomendada: de 1 a 6 anos.					
Código	Dimensão do Produto	Dimensões Embalagem	Peso	Embalagem	Cubagem
98102	M - (AxLxC) 0,50x0,64x0,64	M - (AxLxC)	(kg)		
		0,65	0,20	0,65	Plástico

Características

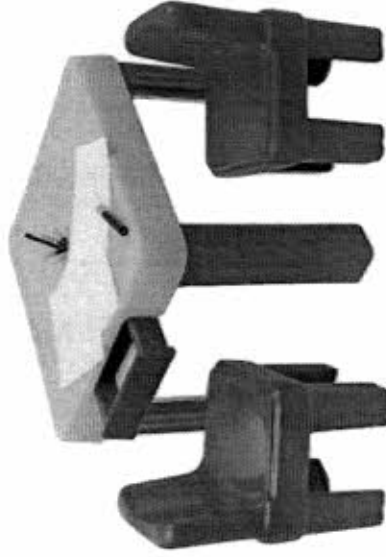
- 1 gaveta em um dos lados e 1 porta-lápis no centro
- contorno mais alto nas laterais, que dificulta a queda de objetos circulares
- 4 pernas de mesa com encaixes firmes e desmontáveis

Matéria-prima empregada

- polietileno de média densidade (material não tóxico e reciclável)
- polietileno pigmentado (colorido), com aditivo UV que garante a coloração original mesmo que exposto ao tempo

Dimensões

- altura: 50 cm
- laterais: 64 cm



4.050.075/0001-91

COMERCIAL USUAL EIRELI

RUA DOUTOR PAMPHILO
D'ASSUMPCÃO, 1367 - CS 03
PAROLIM
CEP: 66.220-041
CURITIBA - PR

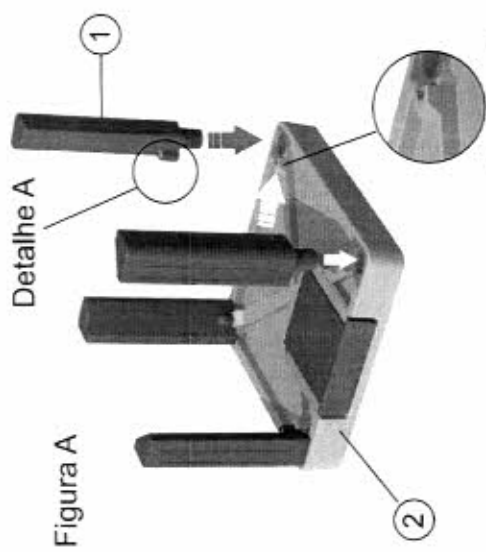
000195

INSTRUÇÕES DE MONTAGEM

MESINHA INFANTIL CÓDIGO 98102

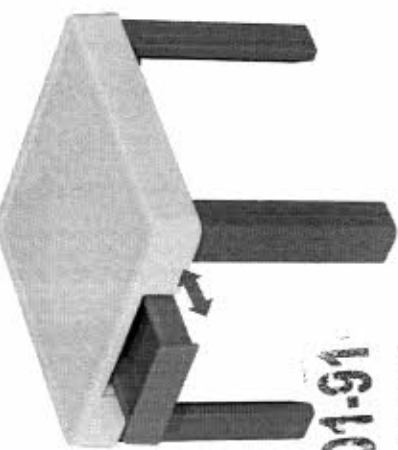
MONTAGEM

ATENÇÃO: Este brinquedo só deve ser utilizado por uma criança após ter sido montado por um adulto.



- 1 - Coloque a mesinha na posição de montagem (Figura A)
- 2 - Encaixe os Pés (1) no Tampo da mesinha (2).
- 3 - Empurre até que o Pé (1) encoste no Tampo (2), e que a trava do Pé (Detalhe A), encaixe no rebaixo do Tampo(2) (Detalhe B)
- 4 - Repita a operação para os outros Pés (1).
- 5 - Certifique-se de as peças estão bem encaixadas
- 6 - Coloque a mesinha na posição normal de uso
- 7 - A gaveta da mesinha (3) já sai pré-montada de fábrica.

Sua Mesinha Infantil está Pronta! Divirta-se!



14.050.075/0001-91
COMERCIAL USUAL EIRELI

RUA DOUTOR PAMPHILO
 197 - 58-63
 www.freso.com.br - freso@freso.com.br
 CEP- 83025-320 - Paraná - Brasil - Curitiba - PR

RECOMENDAÇÕES PARA USO

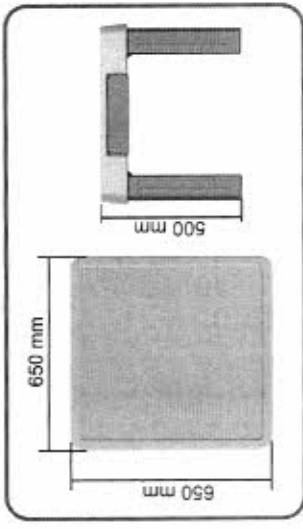
A Freso Brinquedos agradece sua escolha por adotar um produto de nossa marca. Para evitar problemas e garantir o perfeito funcionamento do nosso produto, leia atentamente este manual antes de instalar e usar o produto, e guarde este manual para eventuais consultas.

- ▲ **INSTALAÇÃO**
 - Escolha um local plano
 - Crie um local livre de obstáculos (estruturas/encanamentos etc), distantes de escadas, vistas públicas, piscinas ou locais com água ou escorregadios.
 - Recomendamos a utilização em terrenos macios e planos como gramados, areia ou carpetes etc.
 - Verifique se todas as ligações estão bem fixadas.
- ▲ **FUNCIÓNAMENTO**
 - Um adulto deve supervisionar as brincadeiras
 - Respeite a faixa etária indicada do produto (1 a 6 anos)
 - Ensine a criança a forma correta de utilização
 - Nunca permita que a criança utilize o equipamento de forma diferente da prevista.
 - Não acrescentar objetos no equipamento que não tenham sido especificamente desenvolvidos para o mesmo.
- ▲ **MANUTENÇÃO**
 - Inspeção periodicamente o produto quanto a componentes soltos, desgastados ou danificados.
 - Ajuste os parafusos conforme necessário (cuidado com o excesso de aperto).
 - Não utilize produtos químicos para limpeza do produto
 - É recomendado limpar com detergente neutro para limpeza

COMPONENTES

SEQ.	QTD.	DESCRIÇÃO	Medidas (comp. alt x larg) mm
1	4	pé da mesinha	460 x 90 x 90
2	1	tampo da mesinha	650 x 650 x 650
3	1	gaveta da mesinha	290 x 75 x 280

DIMENSÕES



Verona Indústria de Plásticos Ltda (41) 2102 0297 / (41) 2102 0239, www.freso.com.br - freso@freso.com.br
 Rua Francisco Dal Negro, nº 3400, São José dos Pinhais - Paraná - Brasil - CEP- 83025-320. Curitiba - PR



CADEIRINHA | COD: 98103

Descrição

Esta cadeirinha pode ser usada em diversas situações. Muito resistente, pode ser usada por uma criança ou mesmo por um adulto.

Tabela

Faixa Etária Recomendada: de 1 a 6 anos.					
Código	Dimensão do Produto	Dimensões Embalagem	Peso	Embalagem	Cubagem
	M - (AxLxC)	M - (AxLxC)	(kg)		
98103	0,46x0,33x0,32	0,50 0,35 0,35	1,5 (2x)	Plástico	0,0613

Características

- cadeira com assento e encosto anatômicos
- altamente resistente

Matéria-prima empregada

- polietileno de média densidade (material não tóxico e reciclável)
- polietileno pigmentado (colorido), com aditivo UV que garante a coloração original mesmo que exposto ao tempo

Dimensões

- altura: 46 cm
- comprimento: 33 cm
- largura: 32 cm



14.050.075/0001-91

COMERCIAL USUAL EIRELI

RUA DOUTOR PAMPHILO
D'ASSUMÇÃO, 1367 - CS 03
PAROLIN
CEP: 80.220-041
CURITIBA - PR

000197